

metos

LÄMPÖKALUSTE - VÄRMEENHET - HEATED COUNTER

PROFF

BM, BM2, BM3, BM4, BMOS, BMOS2, BMOS3, BMOS4, WT, WTG, NTW

Asennus- ja käyttöohjeet

Alkuperäinen ohje

Installations- och användarmanual

Översättning av originaldokumentationen

Installation and user manual

Translation of the original documentation



BM, BM2, BM3, BM4, BMOS, BMOS2, BMOS3, BMOS4

LÄMPÖHAUDE
VÄRMERI
BAIN-MARIE

WT, WTG

LÄMPÖPÖYTÄ
UPPVÄRMD BÄNK
HEATED COUNTER

NTW

LÄMPÖKAAPPI TAI LÄMPÖVETOLAATIKOSTO
UPPVÄRMT SKÅP ELER VÄRMD DRAGHURTS
HEATED CUPBOARD OR HEATED DRAWERS

4321600, 4321602, 4321604, 4321606, 4321608, 4321610, 4321620, 4321622, 4321624, 4321626, 4321630, 4321632, 4321634,
4321640, 4321646, 4321648, 4321642, 4321644, 4321652, 4321654, 4321662, 4321664, 4321666, 4321668, 4321612,
4321614, 4321616

FI	ASENNUS- JA KÄYTTÖOHJE	6
	Yleistä	6
	Käsikirjassa käytetyt merkinnät	6
	Laitteessa käytetyt merkinnät.....	6
	Laitteen ja käsikirjan yhteenkuuluvuuden tarkistus	6
	Turvaohjeet	7
	Turvallinen käyttö	7
	Laitteen poistaminen käytöstä ja hävittäminen	7
	Toiminnallinen kuvaus	7
	Laitteen käyttötarkoitus	7
	Muu kuin ohjeessa kerrottu käyttö	7
	Käyttökytkimet.....	7
	Käyttöohjeet	8
	Käyttö	8
	Käytön jälkeen.....	9
	Puhdistus	9
	Asennus	9
	Käyttöolosuhteet	9
	Kuljetus ja varastointi	9
	Laitteen poistaminen pakkauksesta	9
	Asennus	9
	Kytkeminen sähköverkkoon	9
	Kytkeminen vesiverkkoon (täytöllä varustetut laitteet)	10
	Käynnistys.....	10
	Lämpötilan säätö.....	10
	Vianetsintä	10
SV	INSTALLATIONS- OCH ANVÄNDNINGSANVISNINGAR	11
	Allmänt	11
	I anvisningarna använda symbolers betydelse	11
	I apparaten använda symbolers betydelse	11
	Kontroll av sambandet mellan apparat och anvisningar	11
	Säkerhetsföreskrifter	12
	Säker användning	12
	Avställning och demontering (miljöskydd).....	12
	Funktionsbeskrivning	12
	Apparatens användningsområde	12
	Annan användning	12
	Brytare.....	12
	Användningsföreskrifter	13
	Användning	13
	Efter användning	14
	Rengöring.....	14
	Installation	14
	Användningsförhållanden.....	14
	Transport och förvaring	14
	Uppackning av apparat	14

Montering	14
Anslutning till elnät	14
Anslutning till vattennät (apparater försedda med vattenpåfyllning)	15
Start 15	
Justering av temperatur	15
Felsökning	15
EN INSTALLATION AND OPERATION MANUAL	16
General.....	16
Symbols used in the manual	16
Symbols used on the appliance	16
Checking the relationship of the appliance and the manual.....	16
Safety	17
Safe use of the appliance.....	17
Disposal of the appliance	17
Functional description	17
Intended use of the appliance	17
Use for other purposes.....	17
Operating switches.....	17
Operating instructions	18
Operation	18
After use.....	19
Cleaning.....	19
Installation	19
Operating conditions	19
Transport and storage.....	19
Unpacking the appliance.....	19
Installation.....	19
Electrical connection	19
Water connection (appliances with water filling option).....	20
Start-up	20
Temperature adjustment	20
Troubleshooting.....	20
FI TEKNISET TIEDOT.....	21
SV TECHNICAL SPECIFICATIONS.....	21
EN TEKNISKA SPECIFIKATIONER.....	21

FI ASENNUS- JA KÄYTTÖOHJE

Yleistä

Tutustu huolellisesti tämän ohjeen sisältöön, koska siinä on tärkeää tietoa laitteen oikeasta, tehokkaasta ja turvallisesta asentamisesta, käytöstä ja huoltamisesta.

Säilytä tämä ohje huolellisesti mahdollisia muitakin käyttäjiä varten.

Tämän laitteen asennus on suoritettava valmistajan antamien ohjeiden mukaisesti paikallisia ohjeita ja määräyksiä noudattaen. Laitteen saa liittää sähköverkkoon ainoastaan tarvittavan ammattipätevyuden omaava henkilö.

Tämän laitteen käyttäjät tulee perehdyttää laitteen oikeaan ja turvalliseen käyttöön.

Kytke laite pois päältä, mikäli se vikaantuu tai toimii normaalista poiketen. Käytä laitteen huoltamiseen valmistajan valtuuttamaa huoltoliikettä sekä alkuperäisiä varaosia.

Mikäli yllä olevia ohjeita ei noudateta, saattaa laitteen turvallisuus vaarantua.

Käsikirjassa käytetyt merkinnät



Tämä kuvio kertoo tilanteesta, jossa saattaa esiintyä vaaratekijä. Annettuja ohjeita on noudatettava, jotta tapaturman vaaraa ei syntyisi.



Tämä kuvio kertoo oikeasta suoritustavasta, jolla huonon lopputuloksen, laiteaurion tai vaaran mahdollisuus vältetään.



Tämä kuvio kertoo käyttösuosituksista ja vihjeistä, joilla laitteesta saadaan paras mahdollinen hyöty.

Laitteessa käytetyt merkinnät



Tämä kuvio laitteen osassa kertoo, että osan takana on jännitteellisiä komponentteja. Tällaisen osan saa irrottaa ainoastaan henkilö, jolla on sähkölaitteiden asentamiseen ja huoltamiseen tarvittava ammattipätevyys.

Laitteen ja käsikirjan yhteenkuuluvuuden tarkistus

Laitteen arvokilvessä on laitteen sarjanumero. Mikäli laitteen ohjeet ovat kadonneet, valmistajalta tai hänen paikalliselta edustajaltaan voi tilata uudet ohjeet. Tällöin tulee ehdottomasti ilmoittaa laitteen arvokilvessä oleva sarjanumero.

Turvaohjeet

Turvallinen käyttö



Varmistaaksesi laitteen turvallisen käytön on syytä noudattaa seuraavia turvaohjeita:

- Kyseessä on lämpökaluuste, joten käytön aikana on varottava kuumia pintoja.
- Kalustetta siirrettäessä sekä huoltotoimenpiteitä tehtäessä on laite aina kytkettävä irti sähköverkosta.
- Pesua suoritettaessa on varottava, etteivät kalusteen sähkölaitteet joudu veden kanssa kosketuksiin. Veden suihkuttaminen kalusteen välittömässä läheisyydessä on kielletty.
- Älä avaa enempää kuin yksi vetolaatikko kerrallaan, jottei laitteen painopisteen siirtyminen aiheuta kaatumista.
- Laitteen altistaminen sateelle on kielletty.
- Laitteen saa kytkeä vain maadoitettuun pistorasiaan.

Mikäli laite poistetaan pidemmäksi ajaksi käytöstä, se kannattaa kytkeä irti sähköverkosta, puhdistaa ja kuivata sisältä.

Laitteen poistaminen käytöstä ja hävittäminen

Laite sisältää osia ja komponentteja, joiden hävittäminen vaatii erikoiskäsittelyä. Käytöstä poistetun laitteen hävittämisestä on syytä tiedustella ohjeita paikallisilta viranomaisilta.

Toiminnallinen kuvaus

Laitteen käyttötarkoitus

Laite on tarkoitettu lämmitettyjen elintarvikkeiden säilytykseen ja jakeluun tarjoilulinjastoissa, ravintoloissa ja keittiöissä. Laitetta ei tule käyttää tuotteiden lämmittämiseen matalammista lämpötiloista. Kaappia voi käyttää lautasten lämmittämiseen.



Laitteen valmistaja ei ota vastuuta tilanteista, jotka saattavat syntyä, mikäli tässä ohjeessa olevia varoituksia ja ohjeita ei noudateta.

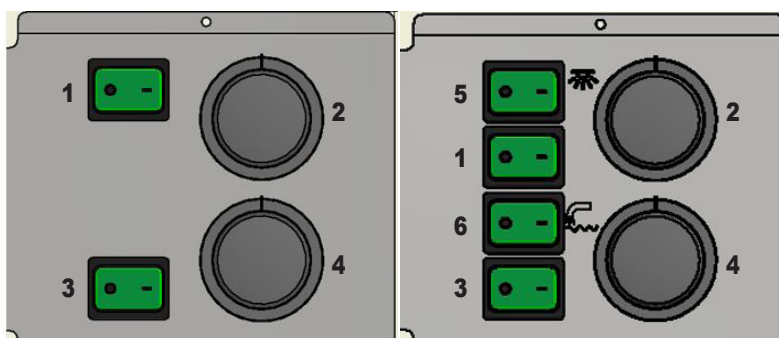
Muu kuin ohjeessa kerrottu käyttö



Laitteen käyttäminen muuhun tarkoitukseen on kielletty.

Ota yhteys valmistajaan, mikäli aiot käyttää laitetta muuhun kuin ohjeessa mainittuun tarkoitukseen.

Käyttökytkimet



1. Lämpöhauteen/lämpötason kytkin
2. Lämpöhauteen/lämpötason termostaatti
3. Kaapin kytkin
4. Kaapin termostaatti
5. Ylätason valo/lämpösäteilijä
6. Vedentäytön kytkin

Käyttöohjeet

Käyttö

Ennen tuotteiden sijoittamista kalusteeseen tulee kalusteen lämpötilan antaa tasaantua termostaatilla säädettyyn lämpötilaan.

Tuotteiden oikealla lämpösäilytyksellä voidaan edesauttaa keittiön tehokasta toimintaa sekä vaikuttaa energiakustannuksiin. Käytössä huomioitavia seikkoja:

- Laita kalusteeseen tuotteita vasta sitten, kun se on saavuttanut oikean toimintalämpötilansa. Esilämmitysaika kaapille 30 min, hauteelle 20 min (lämmin täyttövesi), 40 min (kylmä täyttövesi).
- Pidä tuotteet aina hyvässä järjestyksessä.
- Älä pidä kaapin ovea tai vetolaatikkoa tarpeettomasti auki.
- Älä säilytä kalusteessa pilaantunutta ruokaa.
- Kuivaa hyllyihin ja sisäseiniin kertyvä kosteus tarpeen mukaan.
- Tarkkaile kalusteen lämpötilaa päivittäin.
- Säilytä tuotteet aina kannellisissa astioissa. Näin voidaan välttää ruuan tarpeetonta kuivumista.



Tuotteet tulee sijoittaa kaappiin niin, että riittävä ilmankierto varmistuu. Käytä apuna hyllyjen korkeussäätömahdollisuutta. Älä sijoita tuotteita kaapin seiniin kiinni. Tuotteiden sijoittaminen pohjan päälle on kielletty.



Kaluste on varustettu termostaattiohjauksella, joten käyttäjän ei tarvitse huolehtia lämpötilasta termostaatin säätämisen jälkeen.



Kuumia (uunista tai liedeltä tulevia) astioita ei saa laittaa kannen päälle.

Proff BM-, BM2-, BM3-, BM4-, BMOS-, BMOS2-, BMOS3- ja BMOS4-lämpöhaude



Haude on tarkoitettu märkähauteeksi. Älä koskaan kytke haudetta päälle, jos altaassa ei ole vettä.



Jos laitteessa ei ole vedentäytön kytkintä, täytä allas kuumalla vedellä merkkiin saakka (noin 3 cm).

Jos laitteessa on vedentäytön kytkin, käännä kytkin 1-asentoon ja täytä allas merkkiin saakka (noin 3 cm). Sitten käännä kytkin 0-asentoon.

Tarkkaile vedenpinnan korkeutta käytön aikana. Käytön aikana altaassa on oltava vähintään 1 cm vettä. Haudeallasta ei saa keittää tyhjäksi.

Haudealtaan päällä on käytön aikana oltava GN-astiat tai muut kannet, jotta lämpötila hauteessa pysyy oikeana.

Altaan tyhjennys tapahtuu kalusteen alla, sen etureunassa tai kaapissa olevasta hanasta. Muista sulkea hana ennen altaan täyttämistä.



Allasta tyhjennettäessä on varottava kuumaa vettä.



Proff WT-, WTG-, WTOS- ja WTW-lämpötasot ja NTW-neutraalitaso

Kuumia (uunista tai liedeltä tulevia) astioita ei saa laittaa metallitason/lasitason päälle, koska metallitaso/lasitaso saattaa vaurioitua.

Käytön jälkeen

Puhdistus

Normaalissa käytössä kaluste ei vaadi muuta päivittäistä huoltoa kuin riittävän puhdistuksen.

Kalusteen sisäosat ovat rst-levyä ja ulkokuorauksmateriaali näkyviltä osin ruostumatonta terästä. Sisä- ja ulko-osien sekä altaan puhdistukseen tulisi käyttää neutraaleja tai lievästi emäksisiä puhdistusaineita tai kosteapyyhintää. Hankaavia aineita ei tule käyttää.



Suihkuveden käyttö on kielletty laitteen puhdistuksessa, koska suihkuava vesi saattaa osua paneelilevyyn ja aiheuttaa vaaratilanteen.



Irrota kaluste aina sähköverkosta puhdistuksen ajaksi.

Asennus

Käyttöolosuhteet

Laitte on suunniteltu toimimaan tilassa, jonka lämpötila on +10° C – +40° C.

Kuljetus ja varastointi

Kaluste on kuljetettava asennuspaikan läheisyyteen kuljetuspakkauksessaan. Pakkauksen voi purkaa vasta asennuspaikan välittömässä läheisyydessä. Kaluste on kuljetettava pystyasennossa.

Kaluste on hiottua rst-levyä ja se on arka työmaan oloissa tapahtuville naarmuuntumisille. Kaluste tulisi tuoda asennuspaikalle uudis- tai korjaustyön myöhäisessä vaiheessa. Kalustetta ei saa käyttää asennusalustana.



Älä säilytä tuotetta ulkona edes pakattuna.

Laitteen poistaminen pakkauksesta

Poista rst-pintoja suojaavat muovikalvot varovasti, jotta pinnat eivät naarmuunnu.

Asennus

Kaluste toimitetaan normaalisti varustettuna säätöjaloilla. Säätöjalkojen avulla kaluste säädetään mahdollisimman tarkasti vaakasuoraan. Samalla tulee varmistaa, että kaluste lepää tasaisesti kaikkien jalkojensa varassa. Mikäli säätöä ei tehdä huolella, saattaa kalusteen ovien ja salpojen toimivuus huonontua.

Pyörillä varustettua laitetta ei voi säätää.

Altaan poistoveden voi johtaa viemäriin. Jos tämä ei ole mahdollista, altaan vesi on poistettava esim. GN-astialla (Proff BM-, BM2-, BM3-, BM4-, BMOS-, BMOS2-, BMOS3- ja BMOS4).

Kytkeminen sähköverkkoon

Kaluste liitetään sähköverkkoon maadoitettuun pistorasiaan. Liitäntää varten tulee kullekin kalusteelle varata 16 A:n sulakkeella suojattu pistorasia.

Kytkeminen vesiverkkoon (täytöllä varustetut laitteet)

Kalusteen saa liittää vesiverkkoon vain tarvittavan ammattipätevyuden omaava henkilö.



Valmistaja suosittelee lämminvesiliitännän käyttämistä, jos se on mahdollista. Myös kylmävesi toimii.



Veden maksimisyöttöpaine on 5 bar.

Käynnistys

Sähköverkkoon liittämisen jälkeen kalusteen ohjauskytkimet kytetään päälle ja varmistutaan samalla, että kytkimessä oleva merkkivalo syttyy.



Proff BM-, BM2-, BM3-, BM4-, BMOS-, BMOS2-, BMOS3- ja BMOS4-lämpöhaude: Haudetta ei saa kytkeä päälle ilman vettä.

Mikäli käyttöönotossa ilmenee ongelmia, ota välittömästi yhteyttä Metos-huoltoon. Käyttöönotossa ilmenvät ongelmat voidaan useimmiten hoitaa puhelimitse.

Lämpötilan säätö

Lämpötilan säätö tapahtuu kääntämällä termostaatin nuppia. Nupissa oleva arvo ilmoittaa kaapin tai tason lämpötilan.

Proff WT- ja WTW-lämpöpöytä: Termostaatin nappi on rajoitettu toimimaan max. +60°C:ssa Lämmityksen säätöarvoa ei saa ylittää. Rajoitinjousen paikka säätönupin sisäpuolella on numero 31:n kohdalla. Nro. 31 on säätönupin sisäpuolella.



Liian korkea lämpötila edistää ruuan kuivumista ja haudeveden haihtumista sekä lisää sähkönkulutusta.

Vianetsintä

Jos laite ei toimi oletetulla tavalla, tarkasta seuraavan taulukon mukaiset asiat. Näin vältyt aiheettomilta huoltokäynneiltä ja kustannuksilta. Jos sinulla on kysyttävää laitteen toiminnasta, ota yhteys Metos-huoltoon. Useimmat ongelmat voidaan hoitaa puhelimitse.

VIKA	SYY	KORJAUSTOIMENPITEET
Kaluste ei saa virtaa, vaikka virtakytkintä painetaan.	Pistoke on huonosti kiinni pistorasiassa.	Kiinnitä pistoke kunnolla.
	Viallinen sulake.	Vaihda sulake



Laite ei sisällä käyttäjän huollettavissa olevia osia. Huolto on jätettävä valtuutetun huoltoliikkeen suoritettavaksi.



Jäteastia, jonka päälle on merkitty rasti, tarkoittaa, että Euroopan unionin alueella tuote on toimitettava erilliseen keräyspisteeseen, kun tuote on käytetty loppuun.
Tämä koskee sekä laitetta että tällä symbolilla merkittyjä lisälaitteita. Näitä tuotteita ei saa heittää lajittelemattoman yhdyskuntajätteen joukkoon.

sv INSTALLATIONS- OCH ANVÄNDNINGSAVVISNINGAR

Allmänt

Läs noggrant anvisningarna i denna manual emedan den innehåller viktig information om apparatens rätta, effektiva och säkra installation, användning och underhåll.

Förvara dessa anvisningar väl för eventuella andra användares bruk.

Installationen av denna apparat skall utföras enligt tillverkarens anvisningar samt följande lokala direktiv och bestämmelser. Apparaten får anslutas till el- och vattennätet endast av behörig yrkespersonal.

Personer som använder denna apparat skall vara instruerade om rätt och säker användning av apparaten.

Stäng av apparaten om den får fel eller fungerar avvikande från det normala.

Apparatens service skall utföras av tillverkaren bemyndigad servicepersonal med användande av originalreservdelar.

Om ovanstående anvisningar ej följes kan apparatens säkerhet äventyras.

I anvisningarna använda symbolers betydelse



Denna symbol informerar om en situation där en fara eventuellt kan uppstå. Givna anvisningar skall följas för att undvika att en risk för olycksfall uppstår.



Denna symbol informerar om rätt förfarande för att undvika möjligheten till dåligt slutresultat, apparat-skada eller risk för fara.



Denna symbol informerar om rekommendationer och tips med vilka man får den bästa nyttan av apparaten.

I apparaten använda symbolers betydelse



Denna symbol på en apparatdel indikerar att spänningsförande komponenter finns bakom delen. Denna apparatdel får lösgöras endast av behörig yrkespersonal, som har rätt att installera och utföra service på elektriska apparater.

Kontroll av sambandet mellan apparat och anvisningar

På apparatens typskylt finns dess serienummer, som identifierar apparaten.

I det fall att apparatens anvisningar har förlorats är det möjligt att beställa nya av tillverkaren eller hans lokala representant. Därvid bör ovillkorligen serienumret från apparatens typskylt uppges.

Säkerhetsföreskrifter

Säker användning



För att garantera säker användning bör följande säkerhetsföreskrifter följas.

- Vid användning bör man komma ihåg att ytorna kan vara heta.
- Apparaten måste kopplas från elnätet vid flyttning eller service.
- Vid rengöring bör man vara försiktig så att vatten inte kommer i kontakt med elektriska apparater. Det är förbjudet att spola vatten i absolut närhet av värmeenheten.
- Öppna inte mer än en draglåda i taget eftersom förflyttning av tyngdpunkten kan få apparaten att stjälpas.
- Apparaten får inte utsättas för regn.
- Apparaten bör alltid anslutas till ett jordat uttag.

Om apparaten tas ur bruk för en längre tid är det skäl att koppla den från elnätet, rengöra och torka av insidorna.

Avställning och demontering (miljöskydd)

Då apparaten nått slutet av sin livslängd bör man vid avställning och demontering följa ikraftvarande lokala direktiv och bestämmelser. Delar och komponenter i kylapparaten kräver specialbehandling. Kontakta personal specialiserad på återvinning.

Funktionsbeskrivning

Apparatens användningsområde

Apparaten är avsedd för förvaring och servering av uppvärmda livsmedel i serveringslinjer, restauranger och kök. Apparaten skall inte användas i syfte att värma upp produkter med låg temperatur. Skåpet kan användas till uppvärmning av tallrikar.



Apparatens tillverkare ansvarar ej för situationer som kan uppstå om apparatens varningar och föreskrifter inte följs.

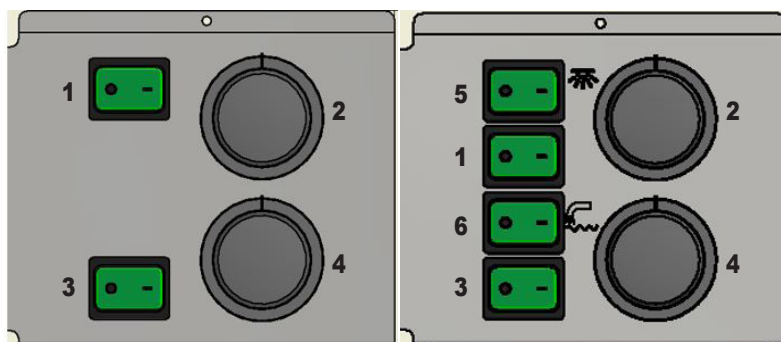
Annan användning



Det är förbjudet att använda apparaten för andra ändamål.

Kontakta tillverkaren om du ämnar använda apparaten till annat än vad som nämns i manualen.

Brytare



1. Värmeriets/värmebänkens brytare
2. Värmeriets/värmebänkens termostat
3. Skåpets brytare
4. Skåpets termostat
5. Brytare för övre delens belysning / värmelampa
6. Brytare för vattenpåfyllning

Användningsföreskrifter

Användning

Innan produkterna placeras i värmeriet/värmebänken skall man låta dess temperatur komma upp till inställt värde.

Rätt varmhållning av produkterna kan underlätta kökets effektiva funktioner samt påverka energiförbrukningen. Observera följande:

- Låt apparaten uppnå rätt temperatur innan produkterna plockas in. Förvärmningstid för skåpet 30 min, för värmeriet 20 min (varmvatten) eller 40 min (kallvatten).
- Håll ordning på produkterna.
- Håll inte dörrar och lådor öppna i onödan.
- Förvara inte skämda produkter.
- Torka vid behov av fukt som kan bildas på hyllor och innerväggar.
- Kontrollera temperaturen dagligen.
- Förvara alltid produkter i slutna kärl eller i plastfilm. På detta sätt kan onödig uttorkning av maten undvikas.



Produkterna bör placeras i skåpet så att tillräcklig ventilation garanteras. Till detta kan hyllornas höjjustering utnyttjas. Placera inte produkter tätt intill skåpets väggar. Placering av produkter på bottenplattan är förbjudet.



Värmeriet/värmebänken är försedd med termostatsstyrning och därmed behöver användaren inte bry sig om temperaturen efter att termostaten justerats.



Heta kärl från ugn eller en spis får inte placeras på toppskivan.

Proff BM-, BM2-, BM3-, BM4-, BMOS-, BMOS2-, BMOS3- och BMOS4 -värmeri:



Värmeriet är avsett som vattenbad. **Slå aldrig på värmeriet om det inte finns vatten i brunnen.**



Om enheten inte är utrustad med brytare för vattenpåfyllning, fyll brunnen med hett vatten till nivåmärket (ca 3 cm).

Om enheten är utrustad med brytare för vattenpåfyllning, ställ omkopplaren i läge 1 och fyll brunnen upp till markeringen (cirka 3 cm). Ställ sedan omkopplaren i 0-läget.

Kontrollera vattennivån vid användning. Vattennivån i brunnen bör vara minst 1 cm under användningen. Brunnen får inte kokas torr.

För att bevara rätt förvaringstemperatur bör GN-kantiner eller lock användas på brunnen.

Tömning av brunnen sker med en tömningskran som finns framtill under värmeriet eller i skåpet. Glöm inte att stänga kranen innan brunnen fylls på.



Vid tömning av brunnen bör man akta sig för det heta vattnet.



Proff WT, WTG, WTOS- och WTW -värmebänkar samt NTW neutrala bänkar:

Varma kärl (från ugn eller spis) får inte placeras på metall-/glasytan, eftersom metall-/glasytan kan skadas.

Efter användning

Rengöring

Vid normal användning krävs dagligen inte mer än tillräcklig rengöring.

Värmeriets/värmebänkens invändiga delar är av rostfri plåt och de synliga utvändiga delarnas material är av rostfritt stål. Vid rengöring av in- och utvändiga delar samt brunn bör ett neutralt eller svagt basiskt rengöringsmedel eller fuktig trasa användas. Slipande medel får inte användas.



Apparaten får inte spolvas av vid rengöring då vattenstänk kan träffa styrpanelen och orsaka fara.



Koppla alltid bort värmeriet/värmebänken från elnätet under rengöringen.

Installation

Användningsförhållanden

Apparaten är avsedd att användas i utrymmen, vars temperatur är +10°C - +40°C.

Transport och förvaring

Apparaten bör transporteras i sin transportförpackning. Förpackningen bör brytas först i omedelbar närhet av monteringsplatsen. Apparaten bör transporteras i upprätt läge.

Apparaten är av slipat rostfritt stål och är en ömtålig konstruktion i förhållanden där repor kan uppstå. Apparaten bör därför hämtas till monteringsplatsen i ett sent skede av en renovering eller nybyggnation. Den får inte heller användas som monteringsunderlag.



Apparaten är inte avsedd att förvaras utomhus, inte ens i transportförpackningen.

Uppackning av apparat

Avlägsna plastfilmen som skyddar de rostfria ytorna försiktigt så ytorna inte skadas.

Montering

Apparaten levereras normalt med ställbara ben. Med hjälp av dessa kan apparaten så noggrant som möjligt justeras vågrätt. Samtidigt bör man kontrollera att apparaten vilar stadigt på alla fyra ben. Om justeringen inte görs noggrant, kan gångjärnens och låsens funktioner försämrats.

Apparater försedda med hjul kan inte justeras.

Bassängens avloppsvatten kan ledas ner i avloppet. Om detta inte är möjligt kan vattnet avlägsnas t.ex. med en GN-kantin. (Proff BM-, BM2-, BM3-, BM4-, BMOS-, BMOS2-, BMOS3- och BMOS4).

Anslutning till elnät

Apparaten ansluts till elnätet med en jordad stickkontakt. Vid anslutning bör varje apparat förses med ett vägguttag som är skyddat med en max 16 A:s säkring.

Anslutning till vattennät (apparater försedda med vattenpåfyllning)

Apparaten får anslutas till vattennätet endast av behörig yrkespersonal.



Tillverkaren rekommenderar användning av varmvattenanslutning alltid när det är möjligt. Kallvatten fungerar likaså.



Vattentrycket max. 5 bar.

Start

Efter att apparaten anslutits till elnätet kopplas den på och samtidigt kontrolleras att brytarens signal-lampa tänds.



Proff BM-, BM2-, BM3-, BM4-, BMOS-, BMOS2-, BMOS3- och BMOS4 -värmeri: Slå aldrig på värmeriet om det inte finns vatten i brunnen.

Om problem uppstår vid ibruktagning, tag genast kontakt med service. Problem som uppstår i samband med ibruktagningen kan oftast redas ut per telefon.

Justering av temperatur

Justering av temperatur sker genom att man vrider på termostatens vred. Värdet som finns på vredet anger skåpets eller bänkens temperatur.

Proff WT och WTW-värmebänk: Termostatens vred är begränsad till att fungera till max +60°C. Uppvärmningens justeringsvärde får inte överstigas. .

Stoppfjäders plats inuti justervredet är vid nummer 31. Nummer 31 finns på insidan av justeringsratten.



En för hög temperatur påskyndar uttorkning av maten och vattnets avdunstning samt ökar elförbrukningen.

Felsökning

Om apparaten inte fungerar ordentligt, kontrollera då funktionerna enligt följande tabell.

På så sätt kan onödiga servicebesök och kostnader undvikas. Om du har frågor om apparatens funktioner, kontakta auktoriserad service. Många problem kan lösas per telefon.

Problem	Möjlig orsak	Åtgärder
Apparaten får ingen ström då strömbrytaren slås på	Stickproppen sitter inte ordentligt i vägguttaget.	Granska stickproppen.
	Säkringen har löst ut	Återställ/byt säkring



Apparaten innehåller inga delar som användaren kan utföra service på. Alla serviceåtgärder bör alltid utföras av bemyndigad servicepersonal.



Den överkorsade soptunnan på hjul betyder att inom EU måste produkten vid slutet av dess livslängd föras till en separat sopuppsamling. Detta gäller inte bara denna enhet utan även alla tillbehör som är märkta med denna symbol. Kasta inte dessa produkter med det vanliga hushållsavfallet.

EN INSTALLATION AND OPERATION MANUAL

General

Carefully read the instructions in this manual as they contain important information regarding proper, efficient and safe installation, use and maintenance of the appliance.

Keep this manual in a safe place for eventual use by other operators of the appliance.

The installation of this appliance must be carried out in accordance with the manufacturer's instructions and following local regulations. The connection of the appliance to the electric and water supply must be carried out by qualified persons only.

Persons using this appliance should be specifically trained in its operation.

Switch off the appliance in case of failure or malfunction. The periodical function checks requested in the manual must be carried out according to the instructions. Have the appliance serviced by a technically qualified person authorized by the manufacturer and using original spare parts.

Not complying with the above may put the safety of the appliance in danger.

Symbols used in the manual



This symbol informs about a situation where a safety risk might be at hand. Given instructions are mandatory in order to prevent injury.



This symbol informs about the right way to perform in order to prevent bad results, appliance damages or hazardous situations.



This symbol informs about recommendations and hints that help to get the best performance out of the appliance.

Symbols used on the appliance



This symbol on a part informs about electrical terminals behind the part. The removal of the part must be carried out by qualified persons only.

Checking the relationship of the appliance and the manual

The rating plate of the appliance indicates the serial number of the appliance. If the manuals are missing, it is possible to order new ones from the manufacturer or the local representative.

When ordering new manuals it is essential to quote the serial number shown on the rating plate.

Safety

Safe use of the appliance



For safe use of the appliance, observe the following safety instructions:

- Beware of hot surfaces during use.
- When moving or servicing the appliance, always disconnect it from the electrical network.
- While cleaning the appliance, be cautious not to allow the electrical devices to
- come into contact with water. Spraying water in the immediate vicinity of the appliance is forbidden.
- Do not open more than one drawer at a time to prevent the centre of gravity shifting and causing the appliance to overturn.
- Exposing the appliance to the rain is forbidden.
- Only connect the appliance to an earthed socket.

If the appliance is not used for a long time, it should be switched off at the power supply, cleaned and wiped dry on the inside.

Disposal of the appliance

The appliance contains parts and components, the disposal of which requires special treatment. Contact local authorities to obtain instructions on how to dispose of the appliance.

Functional description

Intended use of the appliance

The appliance is designed for storage and distribution of hot foodstuffs in serving lines, restaurants and kitchens. The appliance should not be used for warming up products from lower temperatures. The cupboard can be used for warming plates.



The manufacturer shall not be held liable for situations which may arise from failure to comply with the warnings and instructions given in this manual.

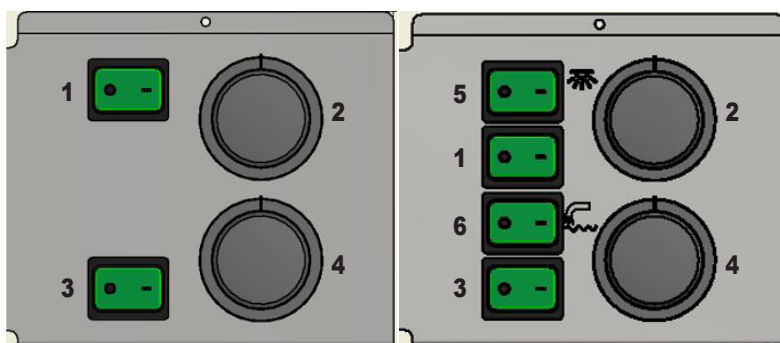
Use for other purposes



Use of the appliance for any other purposes is prohibited.

Consult the manufacturer in case you intend to use the appliance for other purposes than stated above.

Operating switches



1. Switch for bain-marie/heated top
2. Thermostat for bain-marie/heated top
3. Switch for cupboard
4. Thermostat for cupboard
5. Switch for the upper shelf light / heat lamp
6. Water filling switch

Operating instructions

Operation

Before placing products in the unit, wait until it has reached the temperature set with the thermostat.

Correct holding of foodstuffs facilitates kitchen activities and affects energy consumption. Please observe the following points when using the appliance:

- Do not load products until the appliance has reached the correct operating temperature. Preheating time for the cabinet 30 min, for the bain-marie 20 min (hot water) or 40 min (cold water).
- Always keep the products in good order.
- Do not unnecessarily keep the cupboard door or drawer open.
- Do not store spoiled food in the unit.
- Dry moisture off the shelves and interior walls as needed.
- Monitor the internal temperature of the unit daily.
- Always preserve the products in dishes fitted with lids. Unnecessary drying out of food can thus be avoided.



When placing products in the cupboard, sufficient air circulation should be ensured. Make use of the height adjustment of shelves when necessary. Do not place products in touch with walls. Loading products on the bottom plate is forbidden.



The appliance is equipped with thermostatic control, which means that the user does not need to take care about temperature once set with the thermostat.



Do not place hot pans from oven or range on the ceramic top

Proff BM-, BM2-, BM3-, BM4-, BMOS-, BMOS2-, BMOS3- and BMOS4 bain-marie:



The bain-marie is designed for use as hot water bath. Never switch on the bain-marie if there is no water in the basin.



If the unit is not equipped with a water filling switch, fill the basin with hot water up to the level mark (about 3 cm).

If the unit is equipped with a water filling switch, set the switch to position 1 and fill the basin to the mark (about 3 cm). Then set the switch to the 0 position.

Monitor the water level during operation. During operation, the water level in the basin must be at least 1 cm. Do not let the water boil dry.

GN containers or lids should be used on top of the basin to maintain the correct storage temperature.

The basin is emptied underneath the appliance, through a tap located at the front edge or in the cupboard. Remember to close the tap before filling the basin.



Beware of hot water while emptying the basin.



Proff WT, WTG, WTOS- and WTW -heated tops and NTW neutral tops:

Hot containers (from oven or range) must not be placed on the metal/glass surface, as the metal/glass surface may be damaged

After use

Cleaning

In normal use, the appliance does not need any other daily care than sufficient cleaning.

The interior of the appliance is of stainless steel plate and the visible outer surfaces of stainless steel. For cleaning the interior, exterior and basin, use neutral or slightly alkaline detergents or wipe surfaces with a damp cloth. Abrasive materials should not be used.



Using a hose for cleaning the appliance is forbidden, because water sprayed can get onto the operating panel, thus causing a hazardous situation.



Before cleaning, always unplug the appliance from the power supply.

Installation

Operating conditions

The appliance is designed for operation at temperatures of +10° C to +40° C.

Transport and storage

The appliance should be transported to the installation site in its transport package. Do not remove packing until in the immediate vicinity of the installation place. The appliance should be transported in an upright position.

The appliance is made of polished stainless steel that can become scratched very easily in site conditions. Therefore, the appliance should be delivered to the installation site at a later stage of construction work. It is forbidden to use the appliance as an installation base.



The appliance should not be stored outdoors, not even in its transport package.

Unpacking the appliance

Remove foils protecting the stainless steel walls cautiously to prevent the surfaces from getting scratched.

Installation

The appliance is normally supplied with adjustable legs. Mount the appliance with the help of the adjustable legs in a horizontal position as accurately as possible, ensuring that the appliance rests evenly on all legs. If adjustment is not performed with great care, the door and locks may not work properly.

It is not possible to adjust an appliance fitted with wheels.

You may lead the basin discharge water to the drain. In case this is not possible, empty the basin using a GN container, for example (Proff BM-, BM2-, BM3-, BM4-, BMOS-, BMOS2-, BMOS3- och BMOS4).

Electrical connection

Connect the appliance to the power supply with an earthed socket. For making the connection, a socket protected with a 16 A fuse has to be provided for each unit.

Water connection (appliances with water filling option)

The connection of the appliance to the water supply must be carried out by qualified persons only.



The manufacturer recommends using a hot water connection whenever possible, but cold water functions as well.



The maximum supply pressure is 5 bar.v

Start-up

After connecting the appliance to the power supply, turn on the main switch and make sure that the indicator light of the switch lights up.



Proff BM-, BM2-, BM3-, BM4-, BMOS-, BMOS2-, BMOS3- and BMOS4 bain-marie: Never switch on the bain-marie if there is no water in the basin.

In case you have problems with taking the appliance into use, contact your authorized service provider. Problems related to start-up can often be solved on the phone.

Temperature adjustment

Temperature is adjusted by turning the thermostat knob. The value on the knob indicates the temperature of the cupboard or heated top.

Proff WT heated top: The thermostat has been limited to function at a temperature of max. +60°C. It is not allowed to exceed this value. The stop spring location inside the control knob is at number 31. Number 31 is on the inside of the control knob.



Too high a temperature leads to drying out of food and evaporation of water from the bain-marie and also increases the consumption of electricity.

Troubleshooting

In case the appliance does not function as expected, review the following list of problems to find out if the appliance can be put in order without a service call. In all enquiries, please contact the nearest Metos service. Most problems can be solved on the phone.

Problem	Possible cause	Measures
The appliance does not start even if the main switch is turned on.	Electrical cable is not properly plugged in the socket.	Put the cable properly in the socket.
	Blown fuse.	Replace the fuse.



The appliance does not contain parts that can be serviced by the user. Service must be carried out by an authorised service company.



The crossed-out wheeled bin means that within the European Union the product must be taken to separate collection at the product end-of life. This applies to your device but also to any enhancements marked with this symbol. Do not dispose of these products as unsorted municipal waste.

FI TEKNISET TIEDOT

Kytkentäkaavio S00323 J3 (BM, BMOS, WTW, WT, WTOS, WTG, NTW)

Kytkentäkaavio S01014 B (BM-S eli BM2, BM3, BM4, BMOS2, BMOS3, BMOS4)

Vedentäyttöoptio S01039 A4

Asennuskuva BM-800

Asennuskuva allas BM-800

Asennuskuva BMOS-1200

Asennuskuva allas BMOS-1200

Asennuskuva WT-1200

Lämmityskasetti kp

SV TECHNICAL SPECIFICATIONS

Connection diagram S00323 J3 (BM, BMOS, WTW, WT, WTOS, WTG, NTW)

Connection diagram S01014 B (BM-S or BM2, BM3, BM4, BMOS2, BMOS3, BMOS4)

Waterfilling option S01039 A4

Installation drawing BM-800

Installation drawing allas BM-800

Installation drawing BMOS-1200

Installation drawing allas BMOS-1200

Installation drawing WT-1200

Heating cassette

EN TEKNISKA SPECIFIKATIONER

Kopplingschema S00323 J3 (BM, BMOS, WTW, WT, WTOS, WTG, NTW)

Kopplingschema S01014 B (BM-S eller BM2, BM3, BM4, BMOS2, BMOS3, BMOS4)

Vattenpåfyllningsoption S01039 A4

Installationsritning BM-800

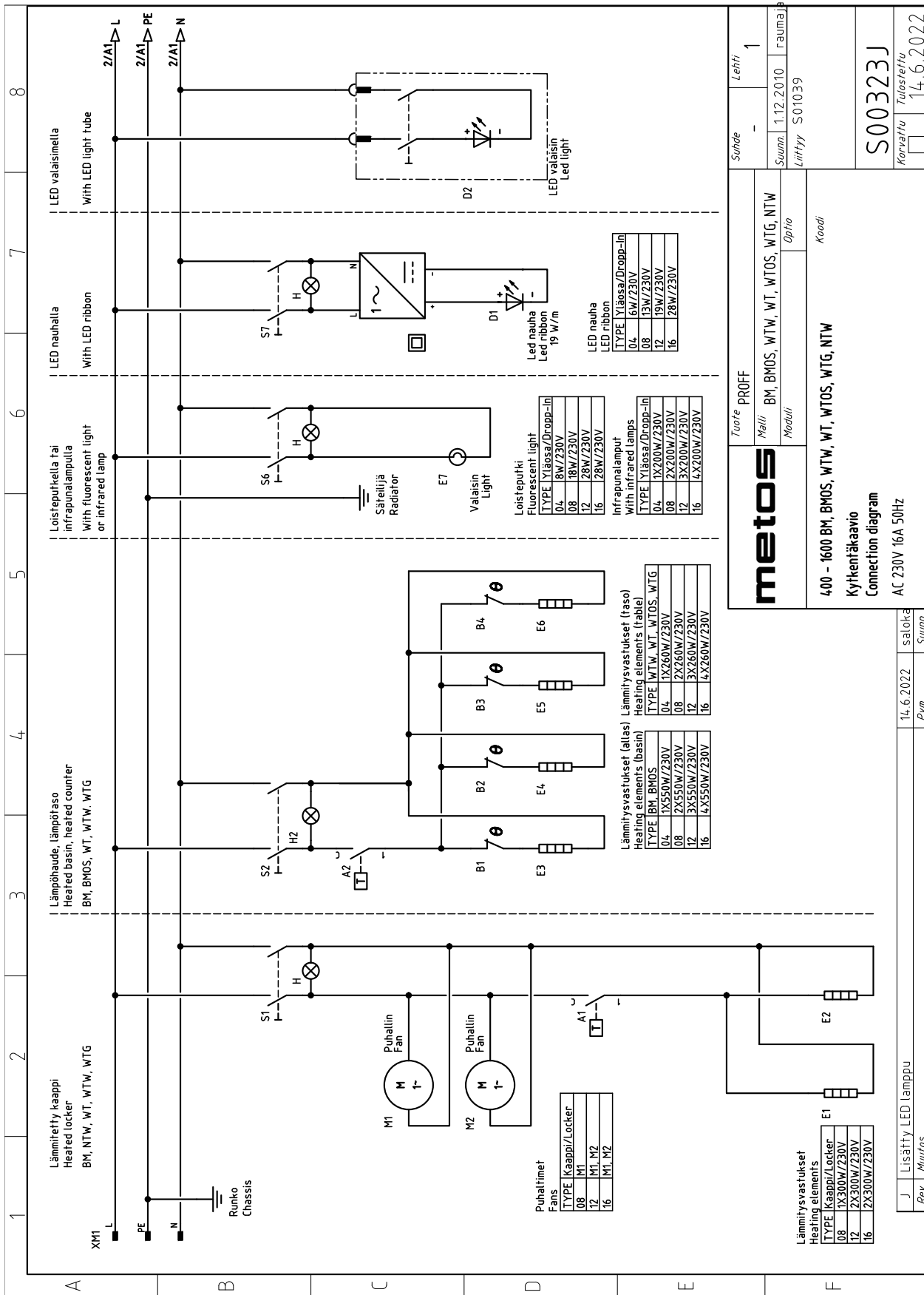
Installationsritning allas BM-800

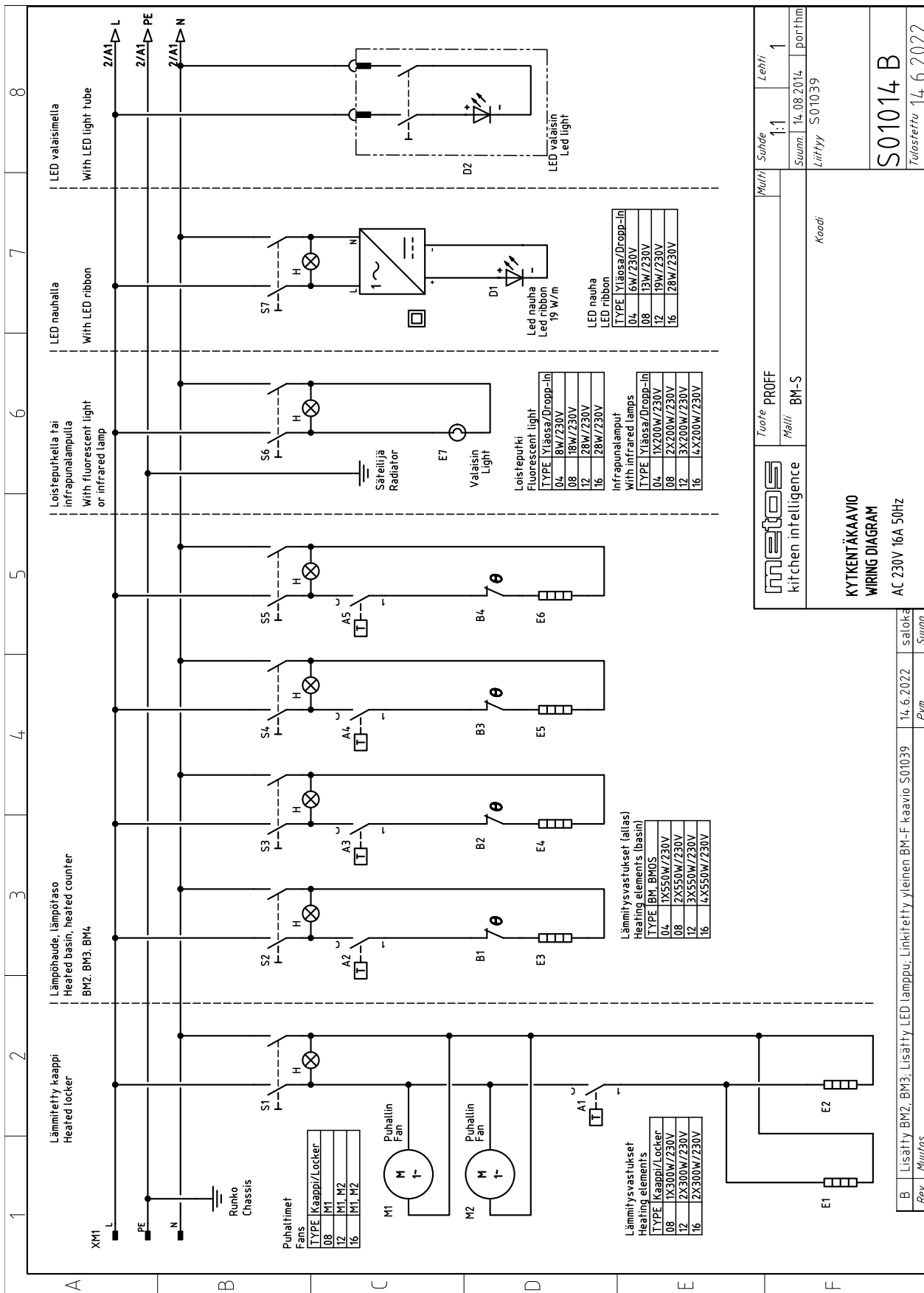
Installationsritning BMOS-1200

Installationsritning allas BMOS-1200

Installationsritning WT-1200

Värmekasset





metos
kitchen intelligence

KYTKENTÄKAAVIO
WIRING DIAGRAM
AC 230V 16A 50Hz

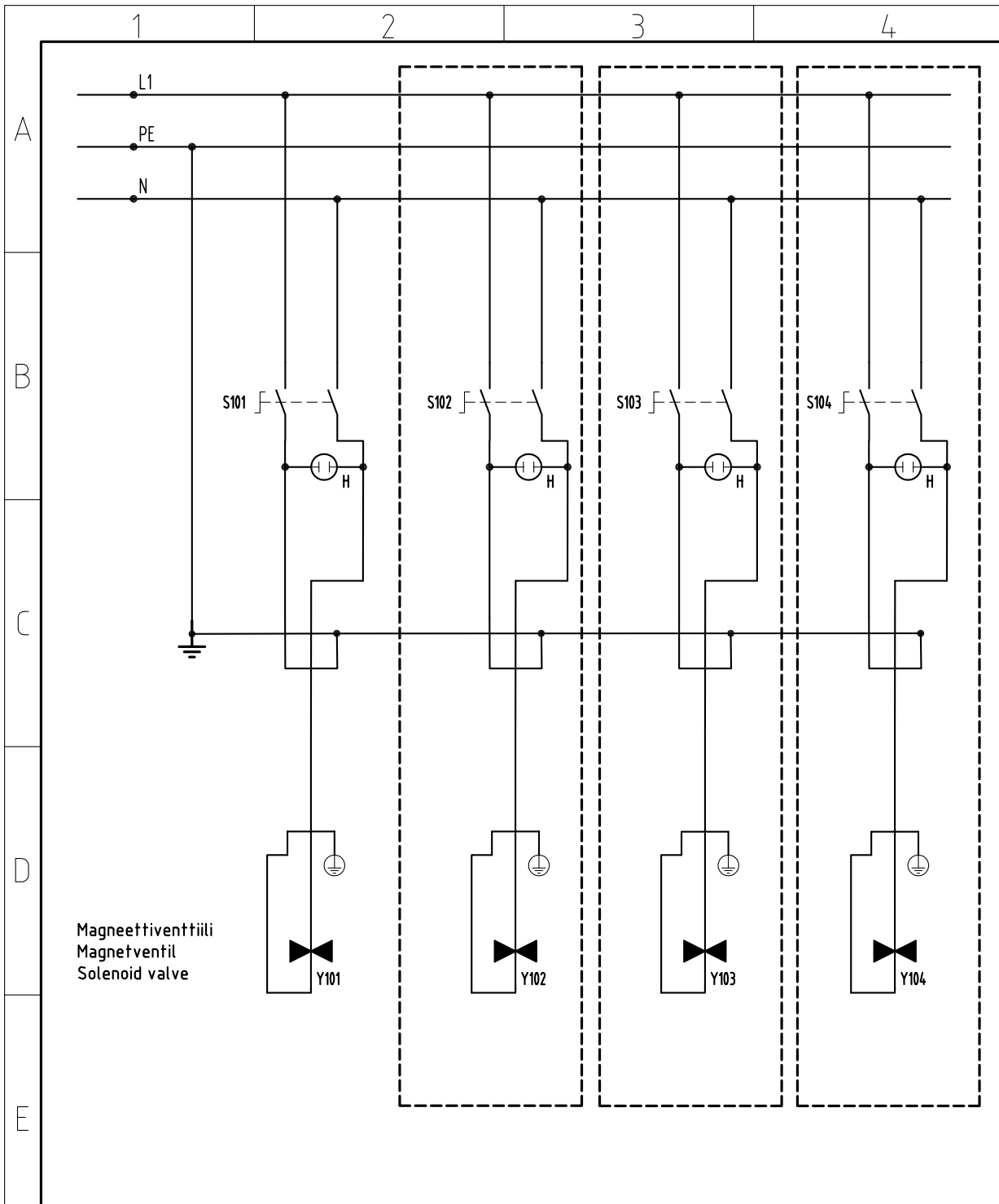
Tuote **PROFF**
Malli **BM-S**

Muutt **1:1**
Lehti **1**

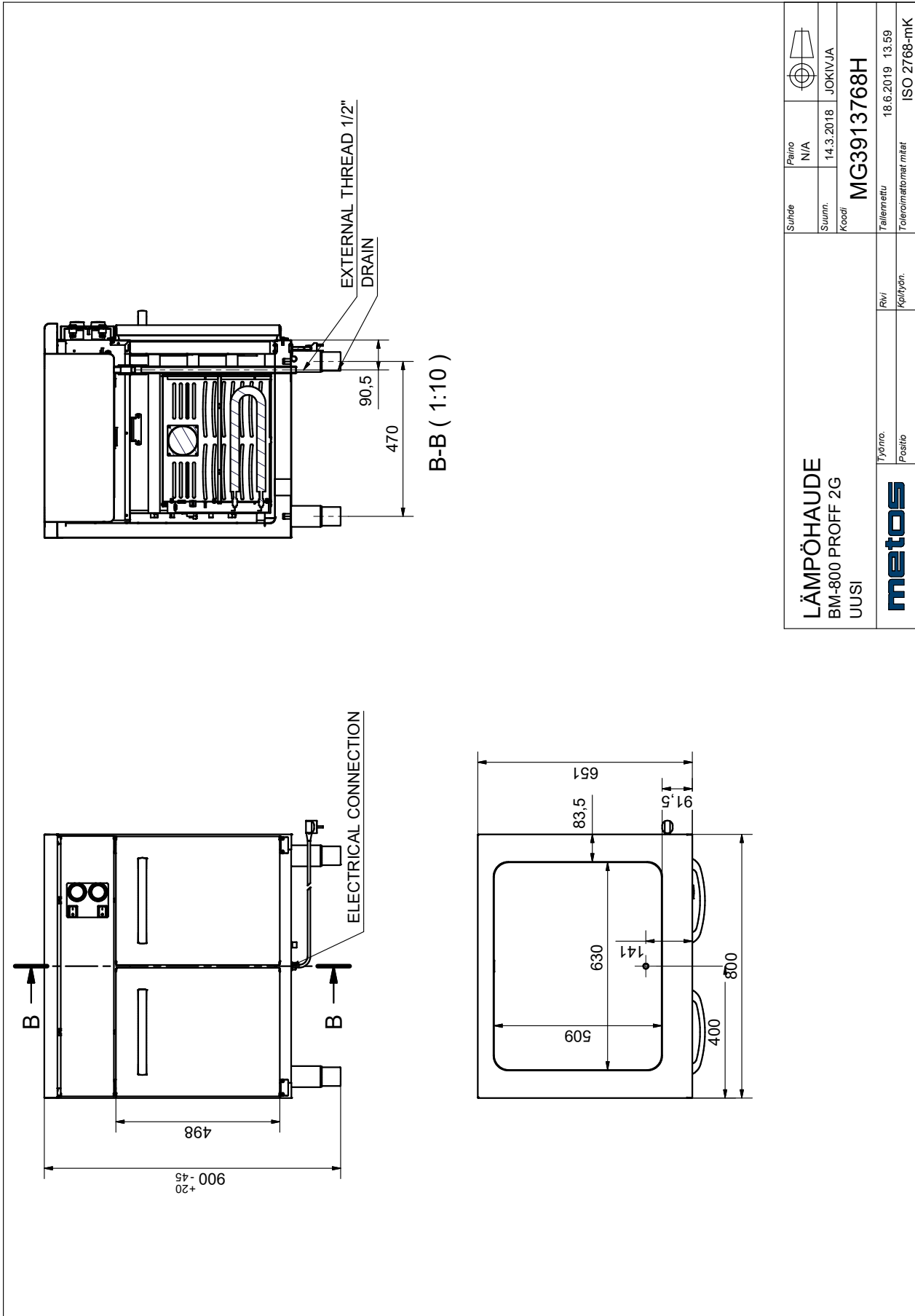
Suunn. 14.08.2014 porthm
Liittyy S01039

Koodi
S01014 B
Tuostettu 14.6.2022

B	Lisätty BM2, BM3, Lisätty LED lamppu; Linkitetty yleinen BM-F kaavio S01039	14.6.2022	saloka
Rev.	Muutos	Pvm	Suunn.



metos	<i>Tuote</i>	<i>Multi</i>	<i>Suhde</i>	<i>Lehti</i>
	<i>Malli</i>	VEDENTÄYTTÖOPTIO		1:1
SÄHKÖKAAVIO ELECTRIC SCHEMA AC 230V 16A 50Hz	<i>Koodi</i>	<i>Suunn.</i>	22.09.2015	porthm
		<i>Liittyy</i>	S01039 A	
		<i>Tulostettu</i>	22.09.2015	



PINTA PUHDISTETTAVA RASVANPOISTOAINEELELLA
ENNEN VASTUKSIEN ASENTAMISTA!

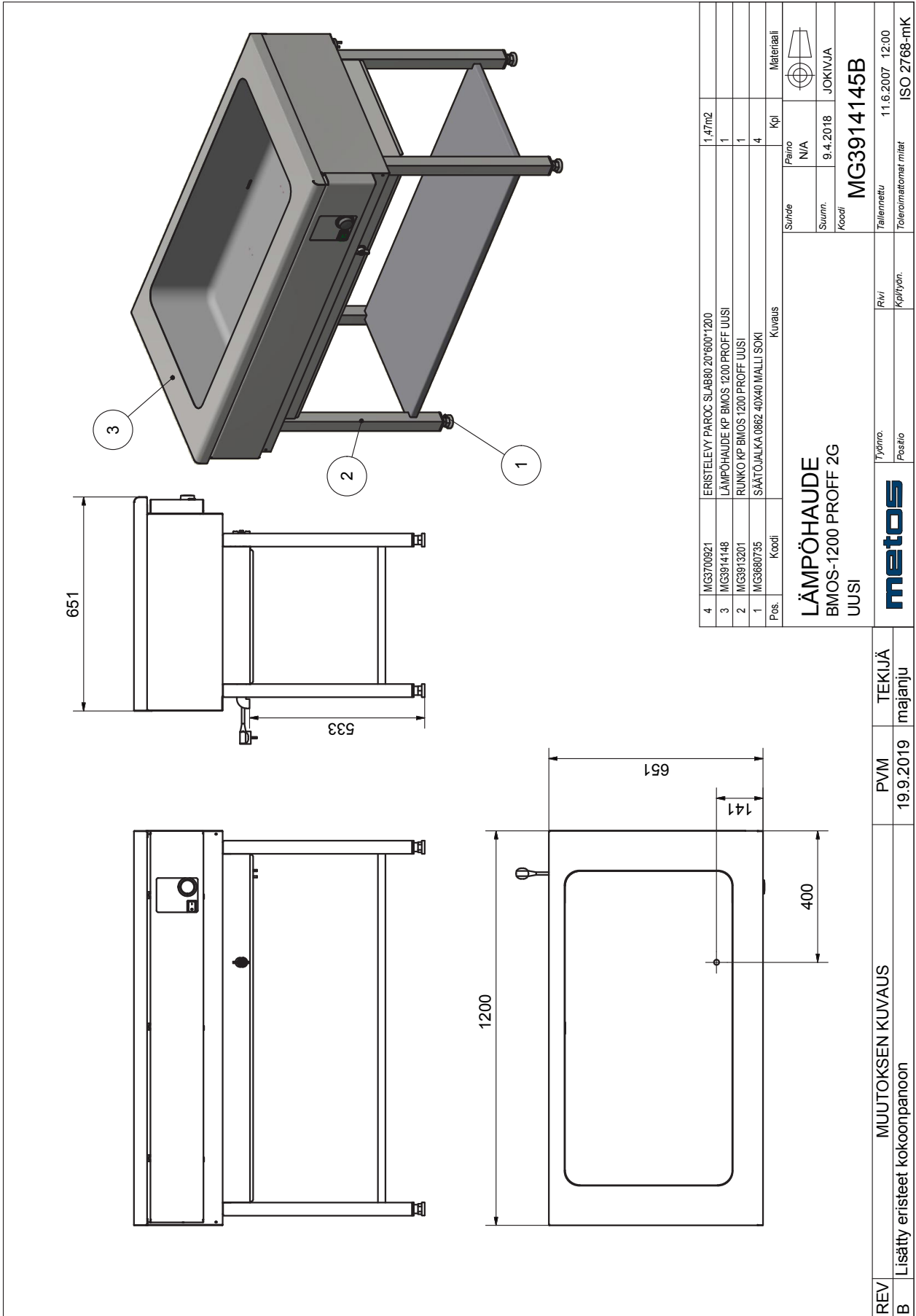
HUOLLON YHTEYDESSÄ
VANHA LIIMA POISTETTAVA MEKAANISESTI.

VENTTIILIN VIPU OIKEALLE PUOLELLE.

Kierteisiin
Putkiteippiä

A (1 : 5)

7	MG3900329	VIEMÄPUTKI PROFF 2G	1
6	MG3900373	PALLOVENTTIILI "BALL VALVE 1/2" SK/SK MINI-BON"	1
5	MG3900545	HANAJATKO 1/2X40	1
4	MG3700757	PIDINLEIVY ANTURILLE BM08.12	1
3	MG3075413	HITSAUSPULTTI RUOS M 5X 16	2
2	MG3913038	SILIKONIVASTUS 550 W 360mm x 220mm	2
1	MG3911695	ALLASTASO BM 800 PROFF 2G	1
Pos.	Koodi	Kuvaus	Kpl
ALLAS BM 800 PROFF 2G UUSI			
		Suhate	Materiaali
		Paino	N/A
		Suunn.	30.6.2009 JOKIVJA
		Koodi	MG3913771A
		Talteennotto	2.12.2010 13:34
		Toleranssimatrimilit	ISO 2768-mK
		Rivi	
		Kpl/työp.	
		Posito	



4	MG3700821	ERISTELEVY PAROC SLA880 20°600*1200	1,47m ²
3	MG3914148	LÄMPÖHAUDE KP BMOS 1200 PROFF UUSI	1
2	MG3913201	RUNKO KP BMOS 1200 PROFF UUSI	1
1	MG3680735	SÄÄTÖJALKA 0862 40X40 MALLI SOKI	4
Pos.	Koodi	Kuvaus	Kpl
		Paino	N/A
		Suinde	
		Suunn.	9.4.2018
		Koodi	JOKIVUJA
			MG3914145B
		Talennettu	11.6.2007 12:00
		Toleranssittomat mitat	ISO 2768-mK

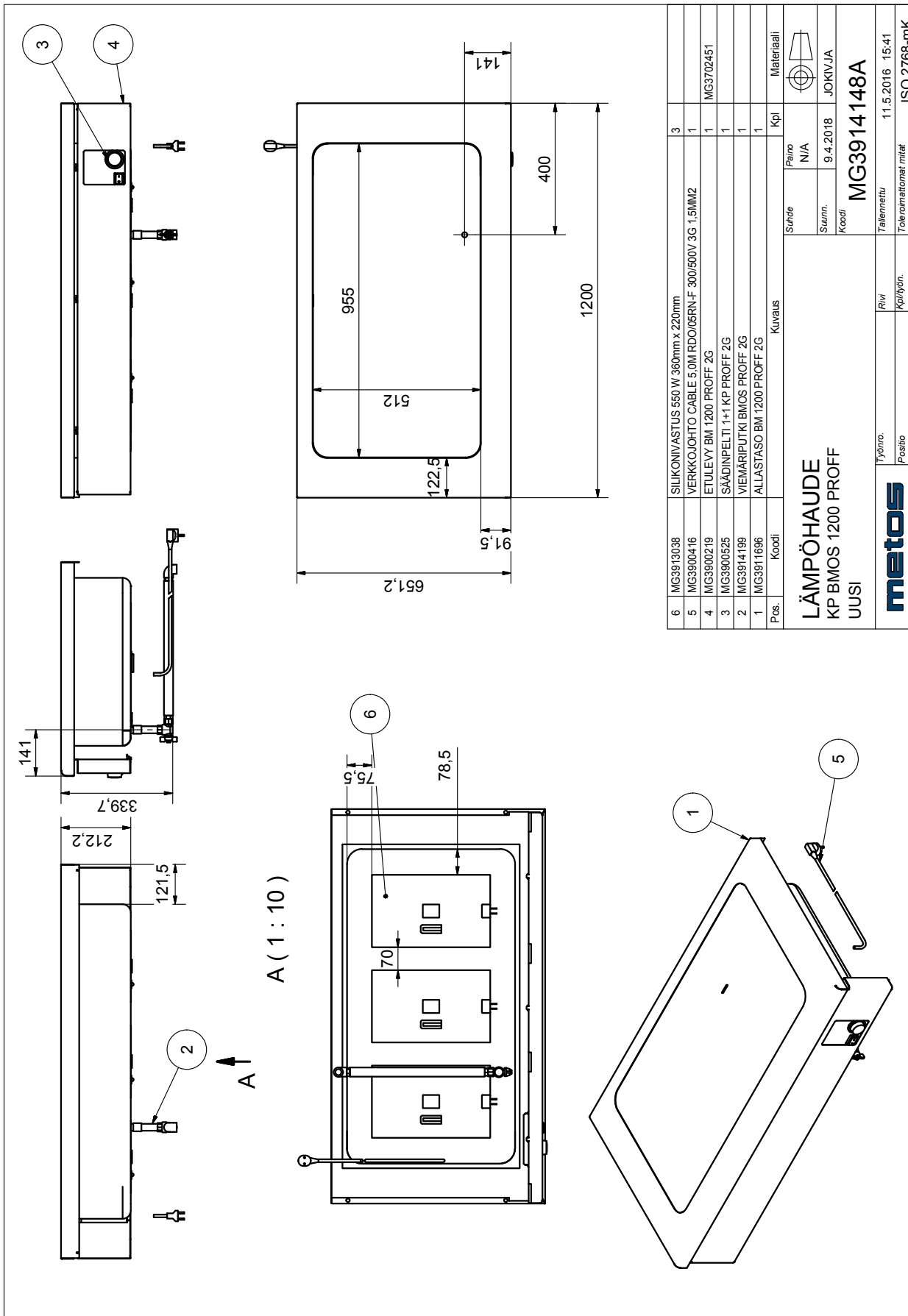
LÄMPÖHAUDE
BMOS-1200 PROFF 2G
UUSI



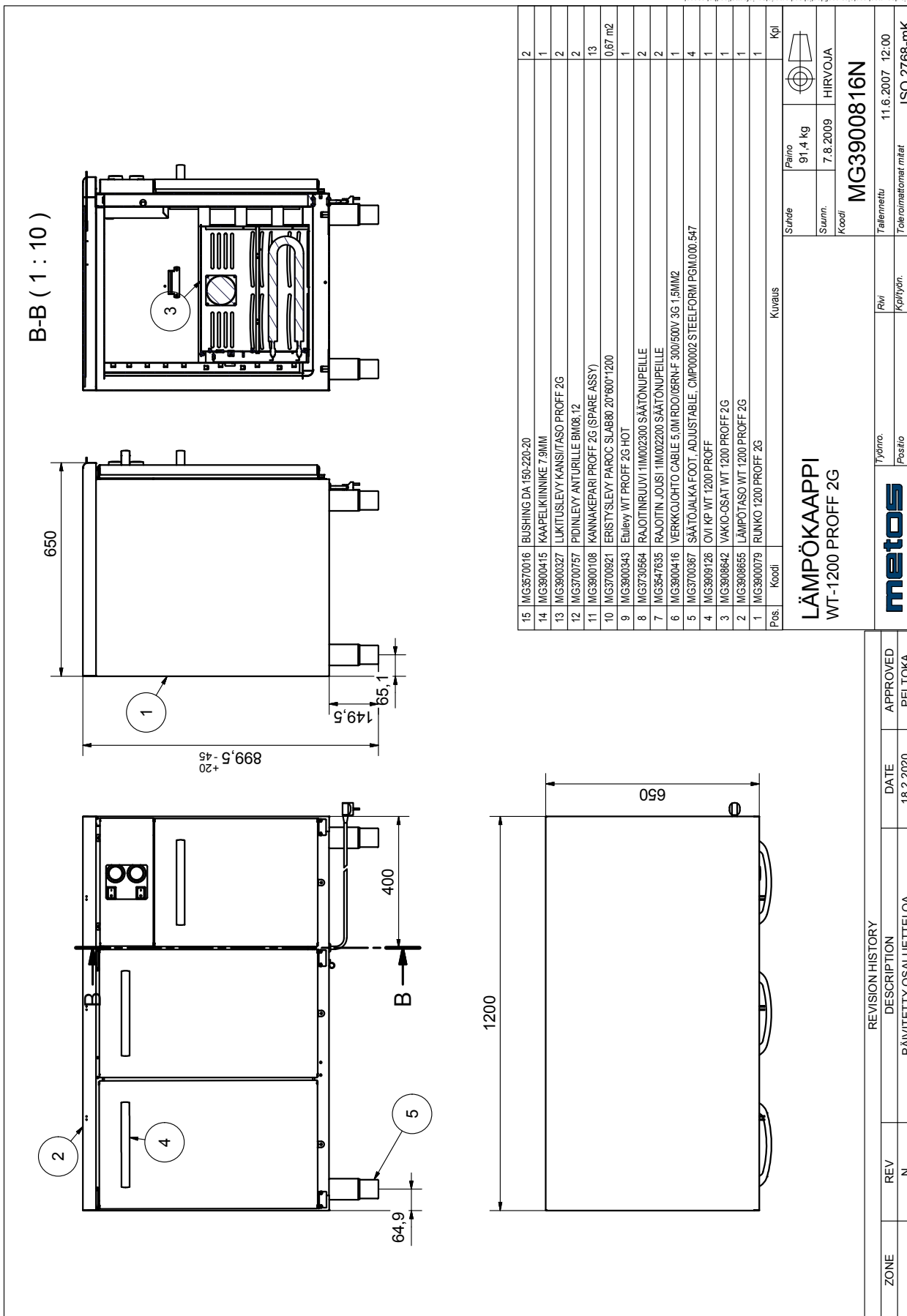
REV	B	MUUTOKSEN KUVAUS	PVM	TEKIJÄ
		Lisätty eristeet kokoonpanoon	19.9.2019	majanju

This document contains confidential and proprietary information that cannot be handed over to, copied or used by third party. Reproduction of contents to be authorized by Metos Oy Ab, Finland.

This document contains confidential and proprietary information that cannot be handed over to, copied or used by third party. Reproduction of contents to be authorized by Metos Oy Ab, Finland.



This document contains confidential and proprietary information that cannot be handed over to, copied or used by third party. Reproduction of contents to be authorized by Metos Oy Ab, Finland.



This document contains confidential and proprietary information that cannot be handed over to, copied or used by third party. Reproduction of contents to be authorized by Metos Oy Ab, Finland.

19	MG3930125	LÄMMITYSKASETTI VÄLILISTAOhjain puhallus suunta vaihdettu PROFF 2G	1	MG3702291
18	MG3930439	LÄMMITYSKASETTI VÄLILISTA VAS./ohtojain puhallus suunta vaihdettu PROFF 2G	1	MG3702291
16	MG3740177	KAAPeli PROFF 2G SÄÄDINPANELI 5X1.5S	1	
15	MG3915578	RIVILITIN keraaminen 4P 4mm2 CHTB4/4N	1	
14	MG3700760	LÄPIVIENTIKUMI GD13.5 SILICON	3	
13	MG3622510	KIERRENITTI RUOS UKO3SS M5 UPPK	4	
12	MG3700746	POP-NIITTI RST 3,2*8	16	
11	MG3900411	TUKILEVY LÄMMITYSVASTUS PROFF 2G HOT	1	MG3702293
10	MG3900371	SUOJA VASTUSKOTELO PROFF 2G HOT	1	MG3775101
9	MG3255945	URARUUVI [21~ M5X10	8	
8	MG3075413	HITSAUSPULTTI RUOS M 5X 16	1	
6	MG3900376	TUULETIN 92°92°38 PROFF 2G HOT	1	
5	MG3900216	LÄMMITYSKASETTI SÄHKÖKOTELO PROFF 2G HOT	1	MG3702291
4	MG3900197	LÄMMITYSVASTUS 300 W PROFF 2G HOT	1	MG3702291
3	MG3900214	LÄMMITYSKASETTI PÄÄTY 2 PROFF 2G HOT	1	MG3702291
2	MG3900213	LÄMMITYSKASETTI PÄÄTY PROFF 2G HOT	1	MG3775100
1	MG3930124	LÄMMITYSKASETTI KOTELO puhallus suunta vaihdettuPROFF 2G HOT	1	
Pos.	Koodi	Kuvaus	Kpl	Materiaali

LÄMMITYSKASETTI

KP PROFF 2G HOT

Suhde	1:4	Paino	5,1 kg
Suunn.		Koodi	17.8.2016
MG3900209J			
Tähtimittu	8.5.2024	Riv	12.00
Toleranssittometrit		Kpl/yks.	ISO 2768-mK

Työno.

Postite

REV	MUUTOKSEN KUVAUS	PVM	TEKIJÄ
I	Lisätty keraaminen riviliitin ja kaapeli kokoonpanoon.	20.9.2018	KOSKEAN
J	Kotelon puhallussuunta vaihdettu	8.5.2024	PELTOKA

FI

Määre	Malli	Arvo
Sähköliitäntä		230V 50Hz
Liitäntäteho BM 08	BM, BM2	1,4 kW
Liitäntäteho BM 12	BM, BM3	2,25 kW
Liitäntäteho BM 16	BM, BM4	2,80 kW
Liitäntäteho BMOS 08	BMOS	1,10 kW
Liitäntäteho BMOS 12	BMOS	1,65 kW
Liitäntäteho BMOS 16	BMOS	2,20 kW
Liitäntäteho BMOS2	BMOS2	1,10 kW
Liitäntäteho BMOS3	BMOS3	1,65 kW
Liitäntäteho BMOS4	BMOS4	2,20 kW
Liitäntäteho NTW 08	NTW	0,3 kW
Liitäntäteho NTW 12	NTW	0,6 kW
Liitäntäteho NTW 16	NTW	0,6 kW
Liitäntäteho WT 04	WT(G)	0,26 kW
Liitäntäteho WT 08	WT(G)	0,52 kW
Liitäntäteho WT 12	WT(G)	0,78 kW
Liitäntäteho WT 16	WT(G)	1,04 kW
Liitäntäteho WTW 08	WTW	0,82 kW
Liitäntäteho WTW 12	WTW	1,38 kW
Liitäntäteho WTW 16	WTW	1,64 kW
Lämpötila-alue	BM, NTW	45...90°C
Lämpötila-alue	BMOS	45...90°C
Lämpötila-alue	BMOS2	45...90°C
Lämpötila-alue	BMOS3	45...90°C
Lämpötila-alue	BMOS4	45...90°C
Lämpötila-alue	WT(G)	30...80°C
Lämpötila-alue	WTW	30...80°C
Lämpötilan säätö		Termostaatti
Ulkovuoraus		Ruostumaton teräs
Sisävuoraus		Ruostumaton teräs
Eristys		Vuorivilla, polyuretaani

BM= Lämpöhaude lämpökaapilla BM

BM2 = Lämpöhaude lämpökaapilla (kaksialtainen) BM2

BM3 = Lämpöhaude lämpökaapilla (kolmealtainen) BM3

BM4 = Lämpöhaude lämpökaapilla (neljäaltainen) BM4

BMOS= Lämpöhaude avojuustalla BMOS

BMOS2=Lämpöhaude avojuustalla (kaksialtainen) BMOS2

BMOS3=Lämpöhaude avojuustalla (kolmealtainen) BMOS3

BMOS4=Lämpöhaude avojuustalla (neljäaltainen) BMOS4

WT= Lämpökaappi lämpötasolla WT

WTG= Lämpökaappi keraamisella lämpötasolla WTG

NTW = Lämpökaappi tai lämpövetolaatikosto neutraalitasolla NTW

WTW= Lämpövetolaatikosto lämpötasolla WTW

SV

Benämning	Modell	Specifikation
Elanslutning		230V 50Hz
Anslutningseffekt BM 08	BM, BM2	1,4 kW
Anslutningseffekt BM 12	BM, BM3	2,25 kW
Anslutningseffekt BM 16	BM, BM4	2,80 kW
Anslutningseffekt BMOS 08	BMOS	1,10 kW
Anslutningseffekt BMOS 12	BMOS	1,65 kW
Anslutningseffekt BMOS 16	BMOS	2,20 kW
Anslutningseffekt BMOS2	BMOS2	1,10 kW
Anslutningseffekt BMOS3	BMOS3	1,65 kW
Anslutningseffekt BMOS4	BMOS4	2,20 kW
Anslutningseffekt NTW 08	NTW	0,3 kW
Anslutningseffekt NTW 12	NTW	0,6 kW
Anslutningseffekt NTW 16	NTW	0,6 kW
Anslutningseffekt WT 04	WT(G)	0,26 kW
Anslutningseffekt WT 08	WT(G)	0,52 kW
Anslutningseffekt WT 12	WT(G)	0,78 kW
Anslutningseffekt WT 16	WT(G)	1,04 kW
Anslutningseffekt WTW 08	WTW	0,82 kW
Anslutningseffekt WTW 12	WTW	1,38 kW
Anslutningseffekt WTW 16	WTW	1,64 kW
Temperaturområde	BM, NTW	45...90°C
Temperaturområde	BMOS	45...90°C
Temperaturområde	BMOS2	45...90°C
Temperaturområde	BMOS3	45...90°C
Temperaturområde	BMOS4	45...90°C
Temperaturområde	WT(G)	30...80°C
Temperaturområde	WTW	30...80°C
Justering av temperatur		Termostat
Yttre klädsel		Rostfritt stål
Inre klädsel		Rostfritt stål
Isolering		Mineralull, polyuretan

BM= Värmeri med värmeskåp BM

BM2 = Värmeri med värmeskåp (med två bassänger) BM2

BM3 = Värmeri med värmeskåp (med tre bassänger) BM3

BM4 = Värmeri med värmeskåp (med fyra bassänger) BM4

BMOS= Värmeri med öppet stativ BMOS

BMOS2=Värmeri med öppet stativ (med två bassänger) BMOS2

BMOS3=Värmeri med öppet stativ (med tre bassänger) BMOS3

BMOS4=Värmeri med öppet stativ (med fyra bassänger) BMOS4

WT=Uppvärmad bänk med uppvärmd övredel WT

WTG= Uppvärmad bänk med keramisk uppvärmd övredel WTG

NTW = Uppvärmad bänk eller värm draghuts med neutral övredel NTW

WTW= Värmd draghuts med uppvärmd övredel WTW

EN

Item	Model	Specification
Electric connection		230V 50Hz
Power input BM 08	BM, BM2	1,4 kW
Power input BM 12	BM, BM3	2,25 kW
Power input BM 16	BM, BM4	2,80 kW
Power input BMOS 08	BMOS	1,10 kW
Power input BMOS 12	BMOS	1,65 kW
Power input BMOS 16	BMOS	2,20 kW
Power input BMOS2	BMOS2	1,10 kW
Power input BMOS3	BMOS3	1,65 kW
Power input BMOS4	BMOS4	2,20 kW
Power input NTW 08	NTW	0,3 kW
Power input NTW 12	NTW	0,6 kW
Power input NTW 16	NTW	0,6 kW
Power input WT 04	WT(G)	0,26 kW
Power input WT 08	WT(G)	0,52 kW
Power input WT 12	WT(G)	0,78 kW
Power input WT 16	WT(G)	1,04 kW
Power input WTW 08	WTW	0,82 kW
Power input WTW 12	WTW	1,38 kW
Power input WTW 16	WTW	1,64 kW
Temperature range	BM, NTW	45...90°C
Temperature range	BMOS	45...90°C
Temperature range	BMOS2	45...90°C
Temperature range	BMOS3	45...90°C
Temperature range	BMOS4	45...90°C
Temperature range	WT(G)	30...80°C
Temperature range	WTW	30...80°C
Temperature adjustment		Thermostat
Exterior		Stainless steel
Interior		Stainless steel
Insulation material		Mineral wool, polyurethane

BM= Bain-marie with heated cupboard BM

BM2 = Bain-marie with heated cupboard (with two basins) BM2

BM3 = Bain-marie with heated cupboard (with three basins) BM3

BM4 = Bain-marie with heated cupboard (with four basins) BM4

BMOS= Bain-marie with open stand BMOS

BMOS2=Bain-marie with open stand (with two basins) BMOS2

BMOS3=Bain-marie with open stand (with three basins) BMOS3

BMOS4=Bain-marie with open stand (with four basins) BMOS4

WT= Heatd counter with heated top WT

WTG= Heatd counter with ceramic heated top WTG

NTW = Heatd counter or heated drawers with neutral top NTW

WTW= Heated drawers with heated top WTW

METOS OY AB
LOMAKE LT30024
 Rev. PED 5.7 17.10.2017

EY-VAATIMUSTENMUKAISUUSVAKUUTUS
EG-FÖRSÄKRAN OM ÖVERENSSTÄMMELSE
EC DECLARATION OF CONFORMITY

Valmistajan nimi / Tillverkarens namn / Manufacturer's name

METOS OY AB

Osoite / Adress / Address

04220 KERAVA
FINLAND

Vakuuttaa, että seuraava tuote / Försäkrar att följande produkt / Declare that the following product

Nimi, tyyppi tai malli / Namn, typ eller modell / Name, type or model

Proff, Classic kylmäkaluste / kylbänk / cold unit
Proff, Classic lämpökaluste / varmbänk / heated unit

on seuraavien direktiivien asiaankuuluvien säännösten mukainen / överensstämmer med tillämpliga bestämmelser i följande direktiv / is in conformity with the relevant provisions of the following directives

MD 2006/42/EC, LVD 2014/35/EU, EMC 2014/30/EU, RoHS 2011/65/EC, WEEE 2012/19/EU, ATEX 2014/34/EU

ja lisäksi vakuuttaa, että seuraavia yhdenmukaistettuja standardeja (tai niiden osia/kohtia) on sovellettu / och försäkrar dessutom att följande harmoniserade standarder (eller delar/paragrafer) har använts / and furthermore declares that the following harmonised standards (or parts/clauses) have been used

EN 6100-6-3: 2006
EN 6100-6-1: 2016
EN ISO 12100:2010
EN 60079-15:2019
EN 60204-1: 2018

ja lisäksi vakuuttaa, että seuraavia muita standardeja (tai niiden osia/kohtia) on sovellettu / och försäkrar dessutom att följande andra standarder (eller delar/paragrafer) har använts / and furthermore we declare that the following other standards (or parts/clauses) have been used

Tuotteen suunnitelmatarkastustodistus ja laatujärjestelmää valvova ilmoitettu laitos (vain painelaitteet)
 Produktens konstruktionskontrollcertifikat och anmält organ, som övervakar kvalitetssystemet (endast tryckkärl)
 Product design examination certificate and the notified body supervising the quality system (only pressure vessels)

Alla mainittu henkilö on valtuutettu kokoamaan teknisen tiedoston / Nedan nämnda person är bemyndigad att sammanställa den tekniska dokumentfilen / The person mentioned below is authorized to compile the technical file

Risto Koskelainen

Metos Oy Ab, Ahjonkaarre, 04220 Kerava, Finland

Tämä vaatimustenmukaisuusvakuutus on annettu valmistajan yksinomaisella vastuulla. Edellä kuvattu vakuutuksen kohde on unionin asiaankuuluvan yhdenmukaistamislainsäädännön vaatimusten mukainen.

Denna EU-försäkran om överensstämmelse utfärdas på tillverkarens eget ansvar. Föremålet för försäkran ovan överensstämmer med den relevanta unionslagstiftningen om harmonisering.

This declaration of conformity is issued under the sole responsibility of the manufacturer. The object of the declaration described above is in conformity with the relevant Union harmonisation legislation

Antopaikka ja päivä / Utfärdad på ort och datum / Place and date of issue

KERAVA 20.09.2019

Vakuutuksen antajan nimi ja asema / Namn och befattning av personen som försäkrar / Name and title of declaring person



Hannu Ahola – Director of Business Unit



Marko Immonen – R&D Manager



Metos Oy Ab
Ahjonkaarre FI-04220 Kerava, Finland
tel. +358 204 3913
www.metos.com