

metos

PAISTINPANNU

VIKING MIXPAN

Tyyppi (litraa): 150, 250

Asennus- ja käyttöohjeet

Käännös alkuperäisestä ohjeesta



SISÄLLYSLUETTELO

1.	Yleistä.....	4
1.1.	Käsikirjassa käytetyt merkinnät	4
1.2.	Laitteessa käytetyt merkinnät	4
1.3.	Laitteen ja käsikirjan yhteenkuuluvuuden tarkistus	4
2.	Turvaohjeet	5
2.1.	Yleistä.....	5
2.2.	Laitteen turvallinen käyttö.....	5
2.3.	Asetusten ja säätöjen muuttaminen.....	6
2.4.	Turvaohjeet vikatilanteessa.....	6
2.5.	Laitteen poistaminen käytöstä ja hävittäminen	6
2.6.	Muut kiellot (vaaralliset menetelmät ja toimintatavat).....	6
2.7.	Varoitukset.....	7
3.	Toiminnallinen kuvaus	8
3.1.	Laitteen käyttötarkoitus	8
3.1.1.	Muu kuin ohjeessa kerrottu käyttö	8
3.2.	Rakenne	8
3.3.	Toimintaperiaate	8
3.4.	Lisätarvikkeet	9
3.5.	Paistinpannun rakenne	9
3.6.	Ohjauspaneeli.....	11
4.	Käyttöohjeet	14
4.1.	Ennen käyttöä.....	14
4.1.1.	Käyttövalmistelu	14
4.2.	Käyttö	14
4.2.1.	Päävirran kytkeminen paistinpannuun	14
4.2.2.	Paistolämpötilan asetus	15
4.2.3.	Paistolämpötila	15
4.2.4.	Sekoittimen toiminta	16
4.2.5.	Kallistus	18
4.2.6.	Veden täyttö (optio)	19
4.3.	Käytön jälkeen	20
4.3.1.	Puhdistus.....	20
4.3.2.	Huolto.....	22
5.	Asennus.....	23
5.1.	Yleistä	23
5.1.1.	Käyttöolosuhteet	23
5.1.2.	Mahdolliset häiriöt ympäristöstä (ympäristöön).....	23
5.1.3.	Varastointi.....	23
5.1.4.	Laitteen poistaminen pakkauksesta	23
5.1.5.	Pakkauksen hävittäminen	24
5.2.	Asennus	24
5.3.	Vikavirtasuojasuositus	24
5.4.	Asennuskehykset	25
5.4.1.	Asennuskehysten sijoitus	25
5.4.2.	Valuun upotettava asennuskehys	26
5.4.3.	Lattiapintaan kiinnitettävä pintakehys	27
5.5.	Paistinpannun asentaminen kehyksille	28
5.6.	Vapaasti seisovat paistinpannut.....	30

5.7.	Sähköliitännät	34
5.8.	Vesiliitäntä	37
5.8.1.	Vesiliitäntä ja veden laatuvaatimukset	38
5.9.	Ilmastointi.....	39
5.10.	Asennuksen jälkeiset toimenpiteet	39
5.10.1.	Kallistuksen säätö.....	39
5.10.2.	Vikavirtasuojatesti (optio).....	40
5.11.	Käytönopastusohjeet.....	40
6.	Tekniset tiedot	41
6.1.	Mitat.....	41
6.2.	Lattiakaivon sijainti.....	42
6.3.	Vesiliitäntä	42
6.4.	Sähköliitäntä	42

1. Yleistä

Tutustu huolellisesti tämän ohjeen sisältöön, koska siinä on tärkeää tietoa laitteen oikeasta, tehokkaasta ja turvallisesta asentamisesta, käytöstä ja huoltamisesta.

Säilytä tämä ohje huolellisesti ja kaikkien käyttäjien saatavilla.

Tämän laitteen asennus on suoritettava valmistajan antamien ohjeiden mukaisesti paikallisia ohjeita ja määräyksiä noudattaen. Laitteen saa liittää sähköverkkoon ainoastaan tarvittavan ammattipätevyuden omaava henkilö.

Tämän laitteen käyttäjät tulee perehdyttää laitteen oikeaan ja turvalliseen käyttöön.

Kytke laite pois päältä, mikäli se vikaantuu tai toimii normaalista poiketen. Käytä laitteen huoltamiseen Metos-huoltoa tai valmistajan valtuuttamaa huoltoliikettä sekä alkuperäisiä varaosia.

Mikäli yllä olevia ohjeita ei noudateta, saattaa laitteen turvallisuus vaarantua.

1.1. Käsikirjassa käytetyt merkinnät



Tämä kuvio kertoo tilanteesta, jossa saattaa esiintyä vaaratekijä. Annettuja ohjeita on noudatettava, jotta tapaturman vaaraa ei syntyisi.



Tämä kuvio kertoo oikeasta suoritustavasta, jolla huonon lopputuloksen, laiteaurion tai vaaran mahdollisuus vältetään.



Tämä kuvio kertoo käyttösuosituksista ja vihjeistä, joilla laitteesta saadaan paras mahdollinen hyöty.

1.2. Laitteessa käytetyt merkinnät



Tämä kuvio laitteen osassa kertoo, että osan takana on jännitteellisiä komponentteja. Tällaisen osan saa irrottaa ainoastaan henkilö, jolla on sähkölaitteiden asentamiseen ja huoltamiseen tarvittava ammattipätevyys.

1.3. Laitteen ja käsikirjan yhteenkuuluvuuden tarkistus

Laitteen arvokilvessä on laitteen sarjanumero. Mikäli laitteen ohjeet ovat kadonneet, valmistajalta tai hänen paikalliselta edustajaltaan voi tilata uudet ohjeet. Tällöin tulee ehdottomasti ilmoittaa laitteen arvokilvessä oleva sarjanumero.

Mikäli kielikäänöksissä on ristiriitaisuuksia, niin aineiston alkuperäiskieli englanti on asiasisällön suhteen ensisijaisesti määrävä.

2. Turvaohjeet

2.1. Yleistä

Laitte on varustettu CE -merkinnällä, mikä tarkoittaa, että se täyttää tuoteturvallisuutta koskevan EU:n konedirektiivin.

Tuoteturvallisuus puolestaan tarkoittaa, että laitteen rakenne on suunniteltu käyttöturvalliseksi henkilö- ja esinevahinkojen välttämiseksi.

Laitteen suunnittelussa ja valmistuksessa on noudatettu voimassa olevia koneturvallisuus-, sähköturvallisuus-, EMC- ja paineestiamääräyksiä ja -standardeja.



Muutokset laitteeseen ilman valmistajan lupaa muuttavat valmistajan tuotevastuuta.



Laitteen asennus-, käyttö- ja huoltoturvallisuuden lisäämiseksi on käyttäjän sekä asennuksesta ja huollosta vastaavan henkilön luettava turvaohjeet huolella.



Sulje laite välittömästi vian tai häiriön sattuessa. Laitteen huolto on jätettävä koulutetun ammattihenkilön suorittavaksi. Aina käytettävä alkuperäisiä varaosia. Tässä ohjeessa kerrotut huoltotoimenpiteet on suoritettava säännöllisesti. Ellei annettuja ohjeita noudateta, saattaa laitteenkäyttöturvallisuus vaarantua.



Varmistu ennen käyttöönottoa henkilökunnan riittävästä käytönopastuksesta laitteeseen.



Säilytä tämä ohje huolellisesti laitteen läheisyydessä mahdollisia muitakin käyttäjiä varten.

Tämä ohjekirja opastaa käyttäjää käyttämään laitetta turvallisesti.



Tutustu huolellisesti tämän ohjeen sisältöön, koska siinä on tärkeää tietoa laitteen oikeasta, tehokkaasta ja turvallisesta asentamisesta, käytöstä ja huoltamisesta.



Henkilöiden, joiden fyysiset tai psyykkiset valmiudet tai tietotaito eivät ole riittävät, ei tule käyttää laitetta.



Lapsia on valvottava, etteivät he pääse leikkimään laitteella.

2.2. Laitteen turvallinen käyttö



Laitteen pinnat kuumenevat normaalikäytön aikana, jonka vuoksi palovammojen välttämiseksi on käyttäjän huomioitava seuraavat ohjeet ja varoitukset:

- Pitkäaikaisen käytön seurauksena laitteen sivuseinät, kaatonokka ja kansi kuumenevat.
- Käytä asianmukaisia suojakäsineitä suojavaatteita.
- Varo kantta avattaessa purkautuvaa höyryä, erityisesti haudutuksen yhteydessä.
- Älä käytä laitetta pitkäksi aikaa ilman valvontaa.



Paistinpannun käyttö rasvakeittimenä on ehdottomasti kielletty.

2.3. Asetusten ja säätöjen muuttaminen



Laitteen teknisiä säätöjä saa suorittaa vain riittävän pätevyyden ja laitetuntemuksen omaava henkilö.

2.4. Turvaohjeet vikatilanteessa



Äkillisessä ja vakavassa vaaratilanteessa kaikki laitteen toiminnot pysähtyvät painamalla laitteen hätä seispainiketta. Mikäli syy pysäytykseen oli laitteen vakava työturvallisuutta uhkaava toimintahäiriö, ota välittömästi yhteyttä Metos-huoltoon.

2.5. Laitteen poistaminen käytöstä ja hävittäminen



Taloudellisen käytön elinkaaren päättyessä on laitteen hävittämisessä noudatettava voimassa olevia paikallisia määräyksiä ja ohjeita. Mahdollisesti huolimattomasti käsiteltyinä ympäristölle haitallisten aineiden hävittäminen ja kierrätettävien tai uudelleen käytettävien materiaalien hyödyntäminen tapahtuu parhaiten käyttämällä alan ammattilaisia apuna.

2.6. Muut kiellot (vaaralliset menetelmät ja toimintatavat)

Turvalaitteiden tahallinen ohittaminen on kiellettyä ja vaarantaa keittiön työturvallisuuden. Metos ei vastaa syntyvistä vaaroista ja vaurioista, jotka ovat aiheutuneet vikaantuneen laitteen tietoisesta käytöstä, laitteen turvatoimintojen ohittamisesta muuttamalla laitteen suunniteltua toimintaa tai laitteen teknisen kunnan, ylläpidon ja huollon laiminlyönneistä.

2.7. Varoitukset



Käytettäessä paistinpannaa ja sekoitinta on seuraavia ohjeita ja varoituksia noudatettava. Lisäksi tässä käyttöohjeessa on myöhemmin varoituksia, jotka liittyvät tiettyyn käyttötilanteeseen. Vahinkojen ja onnettomuuksien ehkäisemiseksi lue huolellisesti koko käyttöohje ennen paistinpannun ja sekoittimen käyttöä.

- Viking MixPan paistinpannaa saa käyttää ainoastaan ruoan valmistukseen. Syövyttävien ja keskenään reagoivien aineiden laittaminen pannuun on kielletty. Huomaa, että eräiden ruoanvalmistuksessa käytettävien aineiden kuten suolan, etikka-, sitruuna- ja maitohapon pidempiaikainen vaikutus on syövyttävä.
- Välttyäksesi palovammoilta älä koske käytön aikana paistinpannun sisäpintaan, paistinpannun yläreunaan, turvakanteen, sekoitinmelaan tai pidä käsiäsi paistinpannun yllä paistamisen aikana, ellei sinulla ole asianmukaista suojavaatetusta.
- Varo kuumaa höyryä, kun avaat kannen.
- Älä seiso paistinpannun takana paistinpannun kallistuksen aikana.
- Ennen sekoitinmelan poistamista sekoitin tulee olla pysäytetty.
- Älä työnnä sormia tai esineitä turvakannen aukoista pannuosaan sekoittimen toimiessa.
- Sekoittimen käyttö ilman turvakantta on kaikissa olosuhteissa ehdottomasti kielletty (työturvallisuusmääräykset).
- Välttyäksesi rasitusvammoilta älä nosta sekoitinmelaa pannusta sen ollessa pystyasennossa, vaan kallista pannu vaakatasoon.
- Tarkista paistinpannun käytön jälkeen, että käsisuihkun hana on kiinni.
- Korkean hygieniatason varmistamiseksi puhdista pannu käytön jälkeen käyttöohjeessa annettujen puhdistusohjeiden mukaisesti.
- Paistinpannun käyttö ilman suojalevyjä tai suojalevyt puutteellisesti kiinnitettyinä on kielletty.
- Paistinpannun ja sekoittimen käyttöjärjestelmään asetettuja ja ohjelmoituja perusarvoja saa muuttaa ainoastaan valmistajan valtuuttama tekninen henkilökunta tehtaan antamien ohjeiden mukaisesti.
- Asennus- ja huoltotehtävissä on varottava mahdollisia teräviä kulmia paistinpannun jalkojen sisäosien levyrakenteissa.
- Alla olevalla sähköiskun vaara -merkillä on merkitty ne vuorauslevyt, joiden alla on sähkökomponentteja, joiden koskettaminen jännitteellisinä on hengenvaarallista.



Valmistaja ei vastaa mahdollisista laite- ja henkilövahingoista, jotka johtuvat tässä käyttö- ja asennusohjeessa annettujen ohjeiden noudattamatta jättämisestä.

3. Toiminnallinen kuvaus

3.1. Laitteen käyttötarkoitus

Laitte on tarkoitettu ruokien lämmitykseen, paistamiseen ja hauduttamiseen.



Sen käyttö muuhun tarkoitukseen on kiellettyä. Syövyttävien ja keskenään reagoivien aineiden laittaminen pannuun on kiellettyä. Huomaa, että eräiden ruoanvalmistuksessakin käytettävien aineiden kuten suolan, etikka-, sitruuna- ja maitohapon pidempiaikainen vaikutus on syövyttävä.

Ruostumattoman teräksen korroosionkestävyys johtuu ns. passiivikerroksesta, joka on hyvin ohut kromioksidikalvo. Tällainen kalvo muodostuu ruostumattoman teräksen pintaan luonnollisesti ja melko nopeasti, kun pinta on tekemisissä hapen kanssa (ilma). Kromioksidikalvo on kova, mutta sitä on joissain tilanteissa mahdollista vahingoittaa kovilla materiaaleilla. Teräksisiä työkaluja käytettäessä on olemassa mahdollinen sisävaipan naarmuuntumisriski ja sitä myöten kohonnut korroosion riski. Tämän vuoksi suosittelemme käyttämään paistinpannun sisällä mieluummin puisia tai muovisia työkaluja, erityisesti sekoituksessa ja kaapimisessa. Pannun lisävarusteena saatavien metallisten kaapimien materiaalinvalinta on tehty huolella ja niitä on turvallista käyttää pannussa.

3.1.1. Muu kuin ohjeessa kerrottu käyttö



Valmistaja ei vastaa häiriöistä tai vaurioista, jotka ovat aiheutuneet laitteen käyttötarkoituksen vastaisesta tai väärästä käytöstä.

3.2. Rakenne

Laitteen rakenne on kauttaaltaan ruostumatonta terästä.

3.3. Toimintaperiaate

Paistinpannun paistopinta kuumennetaan erityisesti suunnitelluilla lämmityselementeillä, jotka lämmitävät pintaa tasaisesti. Lämmitystä ohjataan termostaatilla. Vihreä ja valkoinen merkkivalo palaa, kun lämmitys aktivoitu. Valkoinen merkkivalo sammuu, kun asetettu paistolämpötila on saavutettu.

Paistinpannu kallistuu karamoottorin (150 litraiset pannut) avulla. Isommassa pannussa (250 litrainen pan- nu) on hydraulinen kallistusmekanismi. Pannun sekoitustoiminnot saadaan aikaan paistinpannun alaosaan sijoitetun vaihdemoottorin avulla. Laitteen korotettu ohjauspaneeli on sijoitettu paistinpannun oikeanpuoleiseen jalkaan (toimijalka).

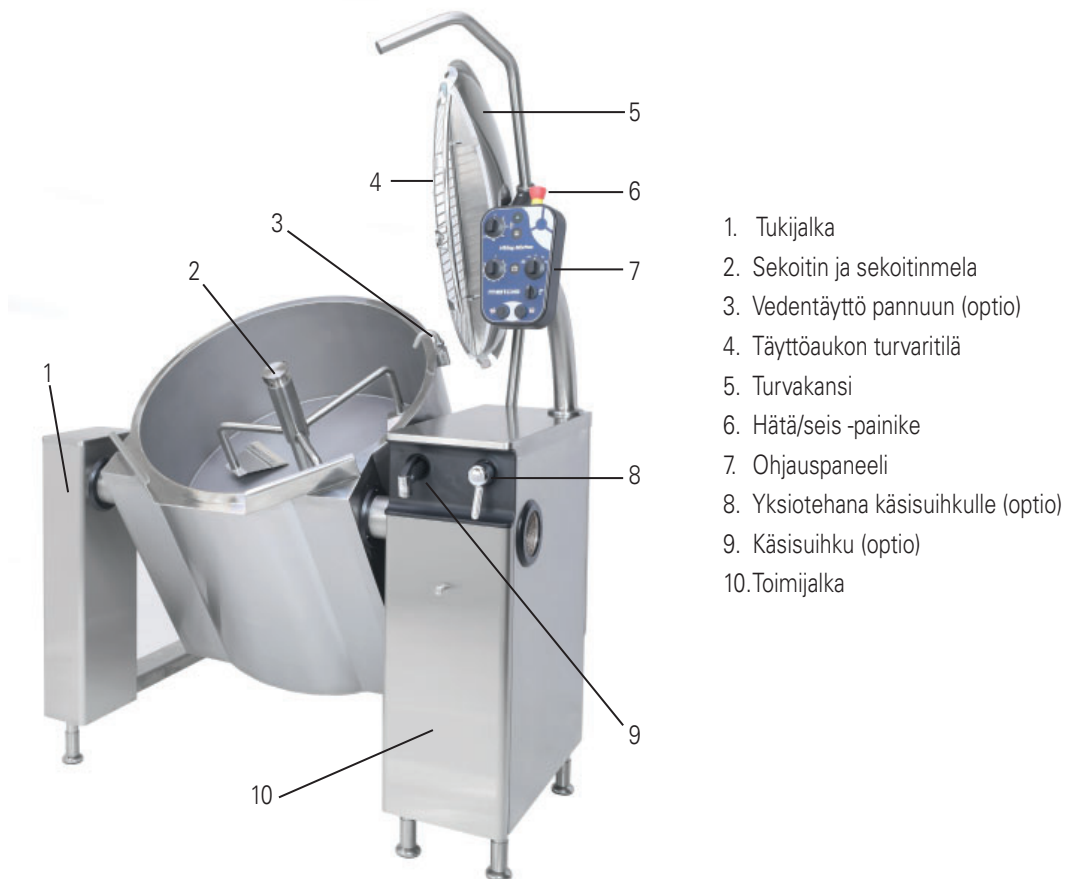
3.4. Lisätarvikkeet

Jokaisessa pannumallissa voi olla seuraavat lisävarusteet (katso alla oleva kuva):

- Kylmävesitäyttö, manuaali / automaatti
- Verkosta tuleva kylmä vesi virtaa pannuun reunaan sijoitetun nokan kautta. Kylmävesiliitäntä G1/2" sijaitsee toimijalan takaseinässä. Veden täyttämistä ohjataan ohjauspaneelin kytkimellä tai painikkeilla versiosta riippuen.
- Normaali käsisuihku S1, järeä käsisuihku S2, käsisuihku sisäänkelautuvalla letkulla S3
- Käsisuihku sijaitsee toimijalan yläosassa. Kylmä- ja lämminvesiliitännät G1/2" sijaitsevat toimijalan takaseinässä.
- Siivilälevy
- Siivilälevy asetetaan pannun päälle ja kiinnitetään siihen kiinnikkeillä. Siivilälevy on valmistettu ruostumattomasta teräksestä.
- Pistorasia ohjauspaneelin takana 10A, varustettu vikavirtasuojalla

3.5. Paistinpannun rakenne

Paistinpannun eri osat on pääkohdiltaan esitetty seuraavissa kuvissa:



1. Tukijalka
2. Sekoitin ja sekoitinmela
3. Vedentäyttö pannuun (optio)
4. Täyttöaukon turvaritilä
5. Turvakansi
6. Häätä/seis -painike
7. Ohjauspaneeli
8. Yksiotehana käsisuihkuille (optio)
9. Käsisuihku (optio)
10. Toimijalka

**Kansi**

1. Turvakansi
2. Nostovarsi
3. Kannen lukitussalpa
4. Täyttöaukon turvaritilä
5. Turvakytin
6. Täyttöaukon kansi (ei näy kuvassa)

**Sähkösyötön erotuskytkin**

1. Sähkösyötön erotuskytkin

3.6. Ohjauspaneeli

Paistinpannun ohjauspaneeli ja käytettävissä olevat toiminnot ovat erilaiset riippuen käytettävissä olevista lisävarusteista.

Toiminnot eri malleissa ovat seuraavat:



1. Tehonsäädin
2. Lämmitys päällä -merkkivalo
3. Sekoitusnopeuden säädin
4. Sekoitin päällä -merkkivalo
6. Pannun kallistus
7. Kallistuksen paluuliike
8. Sekoitusohjelmien valintakytkin
9. Paistinpannu päällä -merkkivalo
10. Häätä-seis -painike

Viking MixPan manuaalisella vedentäytöllä



1. Tehonsäädin
2. Lämmitys päällä -merkkivalo
3. Sekoitusnopeuden säädin
4. Sekoitin päällä -merkkivalo
5. Manuaalinen vedentäyttö
6. Pannun kallistus
7. Kallistuksen paluuliike
8. Sekoitusohjelmien valintakytkin
9. Paistinpannu päällä -merkkivalo
10. Häätä-seis -painike

Viking MixPan vesiautomaatiikalla



1. Tehonsäädin
2. Lämmitys päällä -merkkivalo
3. Sekoitusnopeuden säädin
4. Sekoitin päällä -merkkivalo
5. Automaattinen vedentäyttö
6. Pannun kallistus
7. Kallistuksen paluuliike
8. Sekoitusohjelmien valintakytkin
9. Paistinpannu päällä -merkkivalo
10. Häätä-seis -painike

4. Käyttöohjeet



Henkilökunnan turvallisuudesta vastaavan on selvítettävä kaikille laitetta käyttäville, miten laite toimii.

4.1. Ennen käyttöä

4.1.1. Käyttövalmistelu

Paistinpannujen paistopinnat on suojattu ohuella rasvakerroksella. Ennen ensimmäistä käyttökertaa tulee suojarasva poistaa lämmintä vettä ja pesuainetta käyttäen.

Puhdistuksen jälkeen paistopinta poltetaan suolattomalla rasvalla. Kuumenna pannu kansi suljettuna ilman sekoitintyökalua 200°C lämpötilaan. Polta rasvaa 5...10 minuuttia, anna pannun jäähtyä. Pyyhi jäähtynyt rasvajäämä pannusta. Toista mikäli tarpeellista. Polttamiseen ei tule käyttää öljyä, koska poltettu öljy muodostaa pannun pintaan tahmean kerroksen, joka on hyvin hankala poistaa. Huolellisesti poltettu pannu vähentää rasvan kulutusta sekä estää ruoka-aineiden palamista.

4.2. Käyttö

4.2.1. Päävirran kytkeminen paistinpannuun

Käännä pannun pääkytkin asentoon "I". Pääkytkin sijaitsee toimijalan takaseinässä. Pannun muita toimintoja ohjataan käyttöpaneelista.



Kuumennus paistolämpötilaan kestää noin 3 - 8 minuuttia. Kun asetettu paistolämpötila saavutetaan, sammuu valkoinen merkkivalo.



Mahdollisen sähkökatkon sattuessa tulee termostaatti / termostaattit kääntää 0 asentoon. Sähköjen palatessa tällä estetään pannun tahaton kuumeneminen.



Koska pannun esilämmitys aika on hyvin lyhyt, riittää että pannu kytketään päälle vasta juuri ennen paistolon aloittamista. Mikäli paistojen välillä on taukoja, voidaan pannu sammuttaa tai säätää pienemmälle lämmölle.

Energiaa myös säästyy kun pannun kansi pidetään suljettuna aina kun se vain on mahdollista, erityisesti haudutuksen aikana.

4.2.2. Paistolämpötilan asetus



Paistinpannun lämpötilaa säädellään termostaatin nuppia kääntämällä. Lämpötilaa laskettaessa tarvitsee pannu jonkin aikaa jäähtymiseen. Lämpötilaa nostettaessa syttyy valkoinen merkkivalo ja sammuu kun haluttu lämpötila on saavutettu.



Tämän mallin suurin mahdollinen käyttölämpötila on 250°C. Yli 250 ° C: n käyttölämpötilaa ei voida asettaa. Termostaatin nappi ei mene merkin "250°C" yli. Älä yritä käyttää voimaa ohittamaan tämä merkki.

4.2.3. Paistolämpötila

Paistolämpötilasuosituksia:

Paistetut munat	150°C
Munakas	160°C
Kala	170°C
Pekoni	150°C
Lihakuutiot	170°C
Lihapullat, koosta riippuen	130°C.....170°C
Jauhelihapihvit, koosta riippuen	130°C.....170°C
Naudan filee	170°C
Liha kääryleet	170°C
Ohuet naudanliha pihvit	220°C
Broileri, isot palat	150°C
Jauhotetut maksapihvit	170°C
Kyljykset	170°C
Makkarakuutiot	130°C.....150°C
Nakit	150°C
Paistetut perunat	150°C.....170°C
Sienet	130°C.....150°C
Sipuli	140°C
Pienet letut	170°C

4.2.4. Sekoittimen toiminta

Sekoitin toimii vain, kun pannun kansi ja täyttöaukon turvaritilä ovat paikoillaan ja kiinni.

Jos pannun kansi avataan kesken sekoituksen, sekoitintoiminto keskeytyy ja se on käynnistettävä uudelleen sekoitinohjelmien valintakytkimellä.

Sekoitinmelan kiinnitys paikoilleen

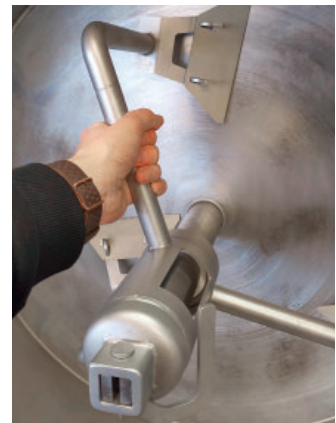
On helpointa laittaa sekoitinmela paikoilleen pannun sekoitinakseliin pannun ollessa kallistettuna. Työnnä sekoitinmelan alaosan rengas pannun sekoitinakseliin ja aseta sekoitinmela paikoilleen nostokahva suorana siten, että nostokahvan lukitusosa asettuu keskiakselin yläpäässä olevaan hahloon.



Käännä sitten kahva sivulle.



Tarkista sekoitinmelan lukittuminen paikoilleen yrittämällä nostaa/vetää sekoitinmela pois paikoiltaan esimerkiksi sekoitinlavasta vetämällä



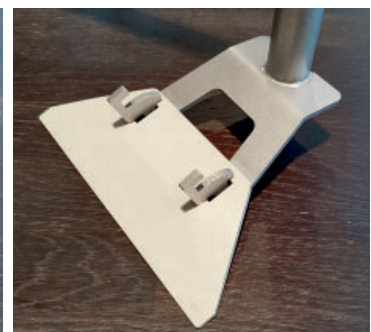
Kaapimien kiinnitys paikoilleen



1.



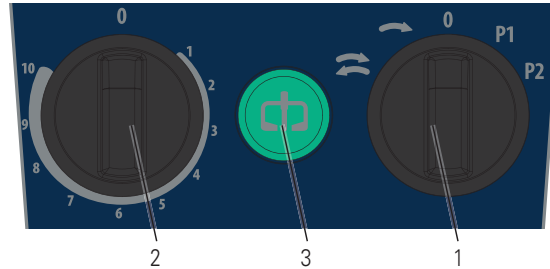
2.



3.

Käsivalintainen sekoittimen käyttö

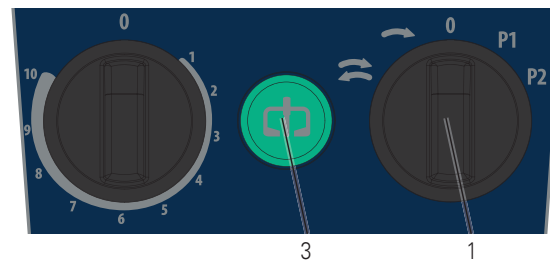
1. Tarkista, että hätä-seis-painike ei ole painettuna. Hätä-seis-painike vapautetaan kiertämällä sitä myötäpäivään, kunnes painike ponnahtaa yläasentoon.
2. Valitse sekoitusohjelmien valintakytkimellä (1) sekoitus yhteen suuntaan (asennosta 0 asentoon →) tai sekoitus kahteen suuntaan (asennosta 0 asentoon ↻).
3. Käynnistä sekoitin sekoitusohjelmien valintakytkimellä (1), sekoitusnopeuden säätimen (2) ollessa asennossa 0. Sekoitin käynnistyy kääntämällä nopeuden säädin asentoon 1. Jos nopeuden säädin ei ole asennossa 0 kääntäessäsi valintakytkintä, on se käännettävä asentoon 0 ja vasta sen jälkeen asentoon 1 tai enemmän.



1. Sekoitusohjelmien valintakytkin
2. Sekoitusnopeuden säädin
3. Sekoittimen merkkivalo

Automaattisten sekoitusohjelmien käyttö

Automaattiset sekoitusohjelmat ovat valmiiksi ohjelmoidut eikä niitä voi muuttaa. Ohjelma P2 käynnistyy heti kun valintakytkin käännetään sen kohdalle. P1 käynnistyy, kun valitaan ohjelma ja sekoitusnopeus. Sekoitusohjelmasta toiseen voi siirtyä koska tahansa. On mahdollista, että sekoitin ei liiku, vaikka sekoitusohjelma on käynnissä. Sekoittimen merkkivalo (3) osoittaa, että ohjelma on käynnissä.

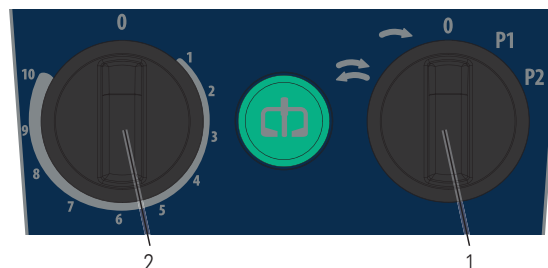


1. Sekoitusohjelmien valintakytkin
3. Sekoittimen merkkivalo

Sekoituksen ja sekoitusohjelmien lopettaminen

Käsivalintainen sekoitus voidaan lopettaa kääntämällä sekoitusohjelmien valintakytkin (1) asentoon 0. Sekoitusohjelmat voidaan lopettaa kääntämällä sekoitusohjelmien valintakytkin asentoon 0.

Hätä-seis-painikkeen painaminen lopettaa välittömästi kaikki sekoitustoiminnot



1. Sekoitusohjelmien valintakytkin
2. Sekoitusnopeuden säädin

Sekoitusnopeudet

Sekoitinnopeus voidaan valita portaattomasti välillä 10-40 kierr./min.

Sekoitustoiminto: automaattinen suunnanvaihto

Sekoitin pyörii nopeudesta riippumatta 6 sekuntia myötäpäivään ja 2 sekuntia vastapäivään.

Valmiiden sekoitusohjelmien kuvaus

Alla olevassa taulukossa on kuvattu sekoitusohjelmien käyttötarkoitus, ohjelmavaiheet ja sekoitusnopeudet.

Ohjelma	Kuvaus	Toiminta
P1	Hämmennys-ohjelma	Vakionopeus 15rpm. Yhdessä syklissä on 15s sekoitus ja sen perään tauko. Syklin pituus asetetaan säätimellä 2. Asennossa 1 syklin pituus on 1 min ja asennossa 10 syklin pituus on 10 min.
P2	Paisto-ohjelma	Sekoitus eteen-taakse-eteen, tauko. Sekoituksen ja tauon kesto muuttuvat nopeuden mukaan.



Maksimisekoitusmäärä

Sekoittimen vääntövoima ja sekoitusominaisuudet on mitoitettu monien ruoka-aineiden sekoittamiseen. Eräiden tuotteiden koostumus voi vaatia sekoitusmäärän pienentämistä tai nesteen lisäystä onnistuneen sekoitustuloksen aikaansaamiseksi.

4.2.5. Kallistus



Avaa pannun kansi ennen paistinpannun kallistamista ja varmista, että mitään ei ole paistinpannun liikeradan alueella.



Pannun kallistaminen tapahtuu painamalla kallistuspainiketta .


Pannun palauttaminen keittoasentoon tapahtuu painamalla kallistuksen palautuspainiketta .



- Pannu kallistuu niin kauan kuin painiketta painetaan.
- Turvallisuussyistä (turvallisuusmääräykset) myös paluuliike tapahtuu ainoastaan niin kauan kuin painiketta painetaan. Paluuliikkeen painiketta on painettava niin kauan, että paluuliike pysähtyy, jolloin pannu on keittoasennossa.
- Täysin vedellä tai nestemäisellä tuotteella täytetyn pannun tyhjentäminen on suoritettava erittäin varovasti, jotta vältetään tuotteen valuminen kaatonokan vierestä.
- Lämmitysvastuksien sähkönsyöttö katkeaa kun pannu kallistetaan ja kytkeytyy takaisin päälle kun pannu taas on vaakatasossa.

4.2.6. Veden täyttö (optio)

Manuaalinen vedentäyttö

Pidä käyttöpaneelin painiketta  painettuna. Odota, kunnes tarvittava määrä vettä on kerääntynyt, ja vapauta painike

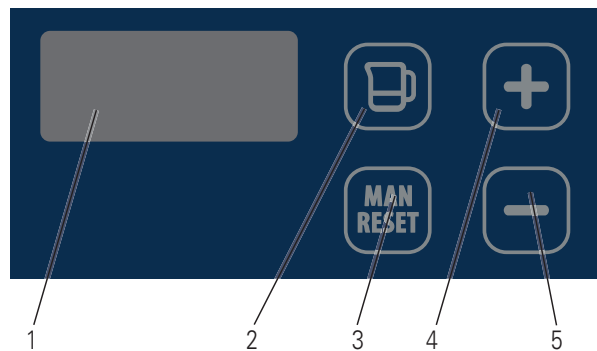
Automaattinen vedentäyttö (optio)

Veden automaattisella annostuslaitteella voidaan annostella paistinpannuun kylmää vettä haluttu litramäärä seuraavasti:

- vedentäyttöä pidetään manuaalisesti päällä kunnes haluttu litramäärä on ohjausyksikön näytössä

tai siten, että

- veden automaattinen juoksutus lakkaa kun ohjausyksikköön ennalta asetettu litramäärä on saavutettu.




1. 3-numeroinen näyttö
2. Automaattinen vedentäyttö päälle/pois
3. Manuaalinen vedentäyttö + nollaus
4. Asetus suurenee
5. Asetus pienenee






Perustila

- Paistinpannun ollessa päällä palaa viimeisen numeron kohdalla 0.
- Desimaalipiste palaa.
- Asetetun täyttömäärän ja saavutetun täyttömäärän arvot ovat 0.
- Mikäli laitteen toiminta keskeytetään katkaisemalla syöttöjännite, niin jännitteen uudelleenkytkentä asettaa sen aina tähän perustilaan.

Manuaalinen vedentäyttö

- Täyttö aloitetaan painamalla painiketta . Täyttö jatkuu niin kauan, kun painike pidetään painettuna.
- Näyttö päivittyy samaan aikaan yhden litran tarkkuudella.
- Virrannut arvo litroina näkyy näytössä lopetuksen jälkeen 10 sekuntia, jonka jälkeen näytössä on 0.
- Jos täyttöä jatketaan yllä mainitun ajan sisällä, jatkaa näyttö arvosta, johon se jäi.

Automaattinen vedentäyttö

- Aseta toivottu litramäärä painikkeiden  ja  avulla.
- Arvo näkyy näytöllä 10 sekunnin ajan, jonka jälkeen  näyttö nollautuu.
- Käynnistä vedentäyttö painamalla painiketta  kun haluttu määrä näkyy näytöllä.
- Käynnistytksen jälkeen näytössä näkyy kumulatiivisesti virrannut vesimäärä (litraa) ja virtaus katkeaa automaattisesti, kun asetettu arvo on saavutettu. Asetusarvo nollataan painamalla  painiketta.

4.3. Käytön jälkeen

4.3.1. Puhdistus



Painepesurin ja vesisuihkun käyttö paistinpannun puhdistuksessa on kielletty. Painepesurin voimakas vesisumun muodostus saattaa myötävaikuttaa ruoan ja ruoankäsittelypintojen kontaminoitumiseen laajalla alueella keittiössä.



Sammuta laite pääkytkimellä ennen kuin aloitat pannun pesun.

Pannun pohjaan kiinni palanut ruoantähte on eriste, joka hidastaa paistamista ja heikentää lopputulosta, joten puhdas paistopinta on perusedellytys hyvälle paistotulokselle.



180°C

noin 135°C

Karstakerroksen vaikutus lämmön siirtymiseen paistopinnalla: 2 mm:n karstakerros laskee pintalämpötilaa noin 24 % (180°C -> noin 135°C).

Puhdistusvälineet:

- kaavin, kova harja, hankauslevy, pyyhe, talouspaperi.

Puhdistusaineet:

- lievästi emäksinen pesuaine (pH 8-10).

Puhdistusmenetelmä:

- kaapiminen, kuiva, märkä, kostea

Esipuhdistus:

- Paistamistähteet kaavitaan. Rasva ja irronnut paistamistähte pyyhitään paperilla. Tarvittaessa kaadetaan pannulle lämmintä vettä ja annetaan liota.

Varsinainen puhdistus:

- Pannuosien sisäpinta puhdistetaan harjalla ja lämpimällä vedellä. Tahrakohdat hangataan hankauslevyllä. Pesuainetta käytetään vain erittäin karstoittuneen pannupohjan puhdistukseen, koska se liuottaa rasvan paistopinnasta.
- Kannen sisä- ja ulkopuoli puhdistetaan harjalla ja pesuaineliuksella.
- Pannun ulkosivut puhdistetaan harjalla ja pesuaineliuksella ja huuhdellaan väljällä vedellä.

Puhdistuksen jälkeen:

- Pannun paistopinta huuhdellaan kuumalla vedellä, kuivataan lämmittämällä pannua ja voidellaan suolattomalla rasvalla. Kaikki muut pinnat huuhdellaan ja pyyhitään kuiviksi.

Pysyäkseen kunnossa pannun pohja vaatii aina käyttöön otettaessa ja aika ajoin käytön aikana, ja varsinkin peruspuhdistuksen jälkeen, rasvapolttamisen suolattomalla rasvalla.



Älä suihkuta vettä laitteen käyttöpaneelille.



Paneelikalvon puhdistaminen höyryllä on kiellettyä!



Pesuaineiden annostelu- ja vaikutusaikaohteja on ehdottomasti noudatettava - esim. vaahtopesuaineiden ylipitkän vaikutusajan, yhdistettynä suolajäämiin, on todettu aiheuttavan voimakasta pistekorrosiota ruostumattomaankin teräkseen.



Valmistaja ei vastaa mahdollisista vaurioista, jotka johtuvat em. ohjeiden noudattamatta jättämisestä.

Kannen osien irrottaminen

- Aseta pannu pystyasentoon
- Laske kansi pannun päälle
- Poista turvaritilän peitekansi ja irrota turvaritilä
- Irrota kannen umpiosa nostovarresta pitämällä kiinni nostovarresta yhdellä kädellä ja vetämällä kannen lukitussalvan nupista toisella kädellä.



Kannen kiinnittäminen

Sijoita kannen umpiosa pannun päälle suunnilleen oikeaan asentoon.

Vedä nostovarsi alas kannen päälle. Käännä kannen umpiosaa niin, että keskinavassa oleva kohdistusnasta osuu varressa olevan kiinnitysosan koloon.



1. Kannen umpiosa
2. Nostovarsi
3. Kohdistusnasta
4. Kannen lukitussalpa
5. Täyttöaukon turvaritilä
6. Täyttöaukon kansi (ei näy kuvassa)

Paina kiinnitysosa kantta vasten niin, että kiinnityskartio ohjautuu kiinnitysosaan ja lukitussalpa napsahtaa lukittuun asentoon. Tarkista, että kansi on varmasti lukittunut varteen.



Aseta turvaritilä ja sen peitekansi paikoilleen.

4.3.2. Huolto



Kytke laite pois päältä ja katkaise virransyöttö sekä vesisyöttö (lisävaruste), mikäli se vikaantuu tai toimii normaalista poiketen. Käytä laitteen huoltamiseen valmistajan valtuuttamaa huoltoliikettä sekä alkuperäisiä varaosia.



Laite ei sisällä käyttäjän huollettavissa olevia osia. Huolto on jätettävä valtuutetun huoltoliikkeen suorittavaksi.

5. Asennus

5.1. Yleistä



Tässä kappaleessa on ohjeet paistinpannun asennusta ja käyttöönottoa varten. Ohjeiden noudattamisella vältetään myöhemmin virheellisestä asennuksesta johtuvia toimintahäiriöitä ja laitevaurioita.

Älä kytke jännitettä pannulle, jos asennustila on kostea tai märkä (rakennusolosuhteet).

5.1.1. Käyttöolosuhteet

Paistinpannua voidaan käyttää normaalissa ilmastoidussa ammattikeittiötilassa. Asennuspaikan huonelämpötila ei saa ylittää +40°C ja suhteellisen kosteuden tulee olla alle 80 % (pintoihin tapahtuvaa kondensointia ei saa esiintyä).

5.1.2. Mahdolliset häiriöt ympäristöstä (ympäristöön)

Paistinpannu täyttää EMC -direktiivin mukaiset elektromagneettisten häiriöiden päästö- ja sietorajavaatimukset. Mikäli asennuspaikalla on elektronisesti ohjattuja ja etenkin taajuusmuuttajilla varustettuja muita laitteita, on niiden vaatimustenmukaisuudesta ja määräysten mukaisesta kaapeloinnista syytä varmistua.

5.1.3. Varastointi

Paistinpannun varastoinnin tulee tapahtua kuivassa tilassa, jonka lämpötila on välillä +10...40°C. Varastoinnin tulee tapahtua kuljetuspakkauksessa.



Mikäli varastointi tapahtuu rakennustyömaaolosuhteissa, on erityistä varovaisuutta noudatettava, että muilla työtoimenpiteillä ei aiheuteta vaurioita laitteelle.

- Suojaa paistinpannua ulkopintojen naarmuuntumiselta ja kolhiutumiselta.
- Suojaa paistinpannua rakennuspölyltä.
- **Suojaa paistinpannua hitsaus-, hionta- ja katkaisulaikkakipinöiltä. Nämä saattavat myöhemmin aiheuttaa laitteen ruostumattomiin pintoihin ruostepisteitä.**

5.1.4. Laitteen poistaminen pakkauksesta

Pakkauksessaan oleva paistinpannu kuljetetaan mahdollisimman lähelle asennuspaikkaa ennen pakkauksen lopullista purkamista. Paistinpannussa mahdollisesti olevat suojamuovit irrotetaan vasta asennuksen jälkeen ennen käyttöönottoa.



Kuljetusalustaltaan irrotettu paistinpannu ei ole vakaa ennen kuin se on kiinnitetty lattiaan asennettuun asennuskehikseen. Paistinpannun käyttö ja kallistaminen on ehdottomasti kielletty ennen kuin se on kiinnitetty paikalleen asennusohjeiden mukaisesti. Kuljetusalustaltaan irrotettu paistinpannu on tuettava niin, ettei kaatumisen vaaraa ole ennen varsinaista lattiaan kiinnitystä. Paistinpannun kaatuminen saattaa aiheuttaa henkilö- tai esinevahinkoja.

5.1.5. Pakkauksen hävittäminen

Pakkauksen purkamisen yhteydessä on kaikki pakkausmateriaali lajiteltava paikallisten kierrätysohjeiden mukaisesti omiin keräyspisteisiinsä.

5.2. Asennus

Tarkista ennen asennusta kyseisen paistinpannun asennuskuvasta, että pannun taakse jää riittävästi tilaa pannun kallistamista ja myöhempää huoltoa varten. Tarkista myös sijainti lattiakaivoon nähden.



Paistinpannu on suunniteltu asennukseen, jossa lattiakaivo sijaitsee pannun edessä. Kaatokouru ja pannun takana oleva lattiakaivo ei sovellu käytettäväksi pannun yhteydessä.

Paistinpannu voidaan asentaa kolmella eri tavalla:

- Lattiapintaan kiinteästi valuun upotettavan asennuskehiksen avulla
- Lattiapintaan kiinnitettävän pintakehiksen avulla
- Vapaasti seisova

Joko valuun upotettujen asennuskehyksien tai pintakehyksien on oltava paikoillaan ennen varsinaista paistinpannun asennusta.

Asennusmitat ja lattiakaivon sijoitus, katso "Tekniset tiedot".

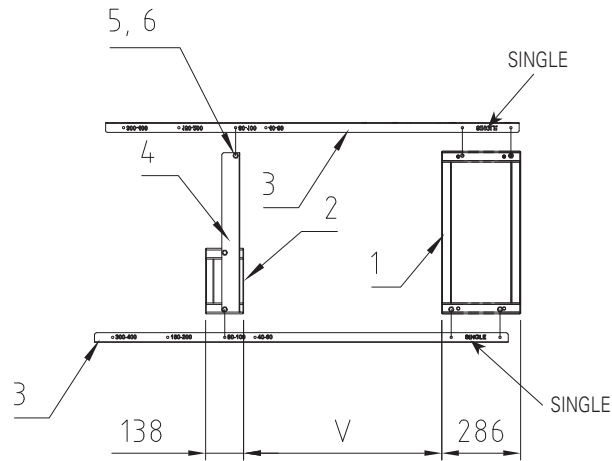
5.3. Vikavirtasuojasuositus

- Paistinpannun asennuksessa on suositeltavaa käyttää vikavirtasuojaa seuraavasti:
- Paistinpannut, joiden sähköliitäntä on 200V, 230V tai 400/230V: A-tyyppin vikavirtasuojia korkeiden taajuuksien suodatuksella tai erikseen taajuusmuuttajakäyttöön hyväksytty vikavirtasuojia.
- Paistinpannut, joiden sähköliitäntä on 380 – 480V ilman nollaa: Kolmivaiheinen B tyyppin vikavirtasuojia

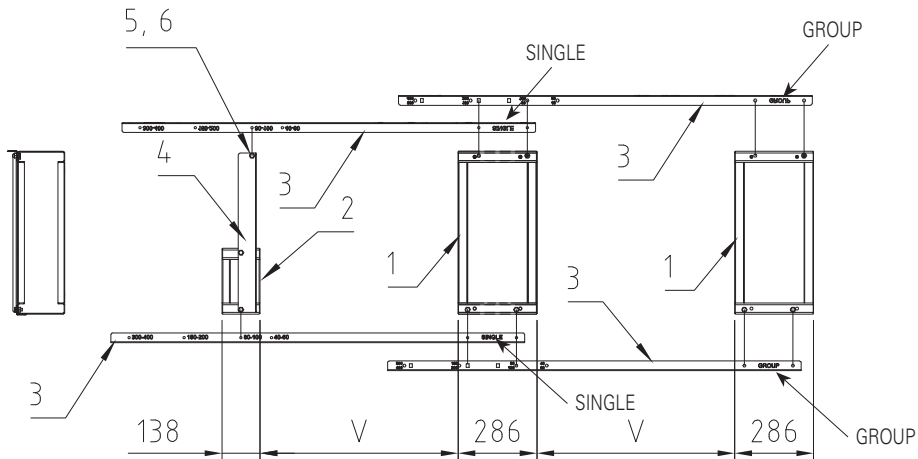
5.4. Asennuskehykset

5.4.1. Asennuskehysten sijoitus

Yksittäiset paistinpannut



Ryhmään asennetut paistinpannut



Asennuskehykset

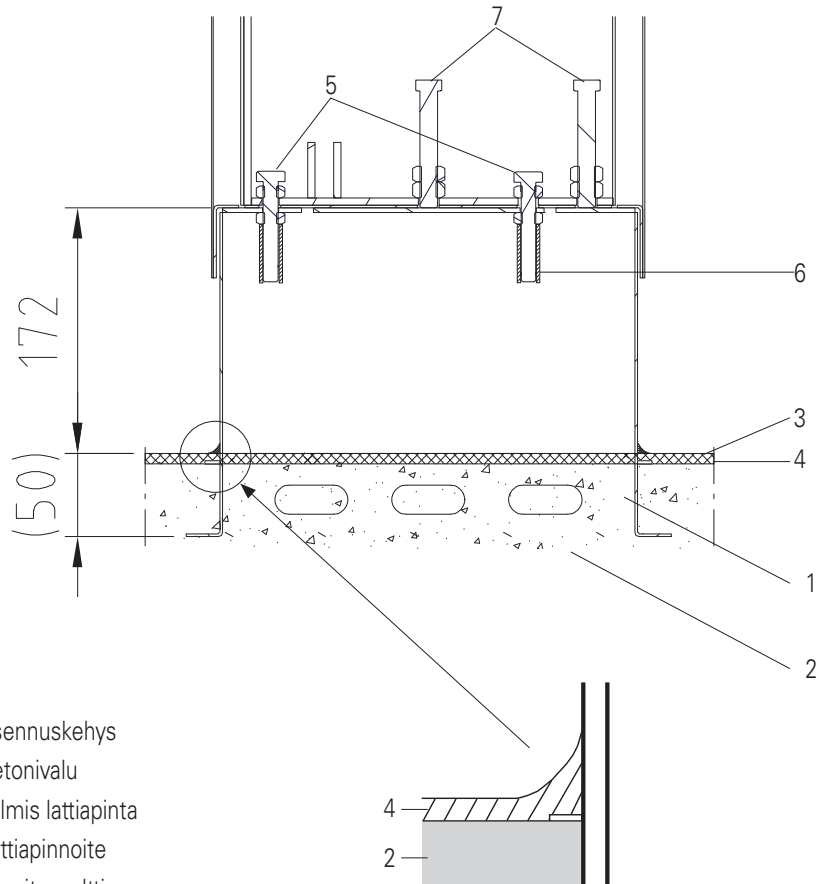
- MG4224000 Pintakehys
- MG4224002 Upotettu kehys
- MG4224004 Pintakehys, ryhmään asennetut padat, surface
- MG4224006 Upotettu kehys, ryhmään asennetut padat

1. Toimijalan kehys
2. Tukijalka
3. Välikisko: 3917669
4. Välikappale: 3917668
5. Kuusiopultti M10x20
6. Kuusiomutteri M10

Malli	V (mm)
150L	924
250L	1124

5.4.2. Valuun upotettava asennuskehys

Asennuskehykset sijoitetaan mukana seuraavia asemointitukia käyttäen paistinpaistinpannun asennuskuvan mukaisesti paikoilleen. Kehykset on asennettava vaakatasoon ja kiinnitettävä niin, että ne eivät siirry paikoiltaan valun aikana. Asennuskehykset on korkeussuunnassa sijoitettava niin, että niiden yläpinta jää 172 mm valmiin, pintamateriaalilla viimeistellyn lattiapinnan yläpuolelle. Asennuskehys ja lattian liittymäkohta tiivistetään pintamateriaalilla. Paras tulos tiiveyden kannalta aikaansaadaan lisäksi täyttämällä asennuskehys asennuksen jälkeen yläpintaan saakka betonimassalla, joka päällystetään lattiapinnoitteella. Varmista, että kiinnityspulttien suojaholkit ovat paikallaan ennen asennuskehysen täyttämistä. Valukehysasennuksen pääkohdat on esitetty alla olevassa kuvassa.



1. Asennuskehys
2. Betonivalu
3. Valmis lattiapinta
4. Lattiapinnoite
5. Kiinnityspultti
6. Kiinnityspultin suojaholkki
7. Säätopultti

Paistinpannu nostetaan asennuskehysen päälle ja säädetään säätopulteilla vaakatasoon. Kun paistinpannu on vaakatasossa, se kiinnitetään asennuskehysiin kiinnityspulttien avulla, joita on toimijalassa 4 kpl ja tukijalassa 2 kpl. Kiinnitysmutterit kiristetään huolellisesti. Paistinpannun jalkojen ja asennuskehysen väliä ei pidä tiivistää, jotta ei estetä riittävää ilmanvaihtoa.

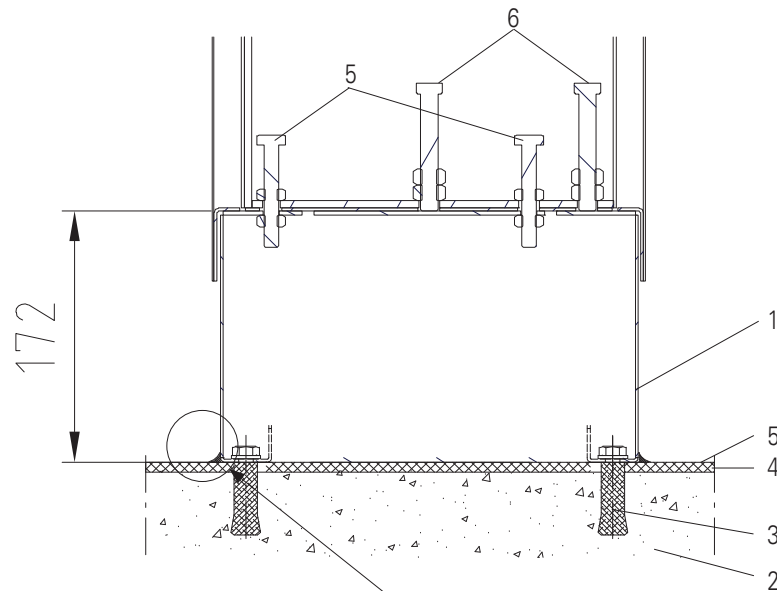
5.4.3. Lattiapintaan kiinnitettävä pintakehys

Pintakehykset sijoitetaan mukana seuraavia asemointitukia käyttäen paistinpannun asennuskuvan mukaisesti paikoilleen. Mikäli lattiakaadot ovat kovin jyrkät, saattaa olla tarpeen oikaista pintakehystä lähemmäksi vaakatasoa sijoittamalla kehysten ja lattian väliin ruostumattomia väliskeiteitä, jotta paistinpannun jalan säätövara riittäisi.

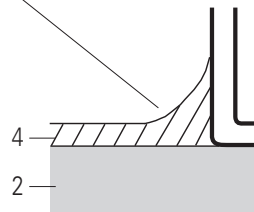


Väliskeinä on käytettävä riittävän suuria, ruostumattomia levypaloja, joissa on kiinnityspultin mentävä reikä. Aluslevyjä tai muita vastaavia pienikokoisia väliskeiteitä ei saa käyttää.

Pintakehyksen kiinnityspultit on valittava lattiarakenteen mukaan. Eräs suositeltava tyyppi on UKA M10x150 kemiallinen pultti, joka sopii monelle erityyppiselle lattiarakenteelle. Vaihtoehtoisesti kiila-ankkuripultteja tai vastaavia voidaan käyttää. Pintakehyksen ja lattian liittymäkohta tiivistetään lattian pintamateriaalilla. Pintakehysasennuksen pääkohdat on esitetty alla olevassa kuvassa.



1. Pintakehys
2. Betonivalu
3. Pintakehyksen kiinnityspultti
4. Lattiannoite
5. Valmis lattiapinta
6. Kiinnityspultti
7. Säätöpultti



Paistinpannu nostetaan pintakehyksen päälle ja säädetään säätöpulteilla vaakatasoon. Kun paistinpannu on vaakatasossa, se kiinnitetään pintakehykseen kiinnityspulttien avulla, joita on toimijalassa 4 kpl ja tukijalassa 2 kpl. Kiinnitysmutterit kiristetään huolellisesti. Paistinpannun jalkojen ja pintakehyksen välillä olevia liitoskappaleita ei pidä tiivistää, jotta ei estetä riittävää ilmanvaihtoa.

5.5. Paistinpannun asentaminen kehyksille

Ensimmäisen vasemmanpuoleisen paistinpannun tai yksittäisen asentaminen

Paistinpannut toimitetaan kuormalavalla kuljetuskiinnikkeillä kiinnitettyinä.

Paistinpannun toimijalan etu- ja takavuorauslevyt sekä tukijalan sivulevyt on irrotettava asennuksen ajaksi. Jokainen levy on kiinnitetty alalaidastaan kahdella ruuvilla. Toimijalasta on myös mahdollista tämän jälkeen irrottaa takaosan alalaidassa oleva syöttökaapelin ja vesiputkien läpivientilevy irrottamalla sen neljä ruuvia.



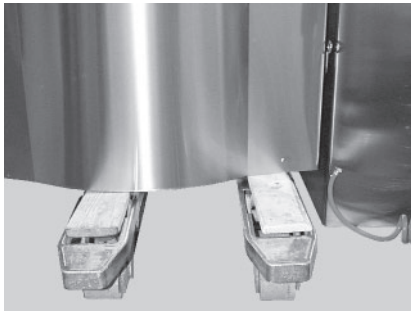
Siirrä paistinpannu asennuspaikalle seuraavasti:

- Katkaise kuljetusalustan pitkittäispuut ja työnnä pumppukärky itse pannuosan alle.

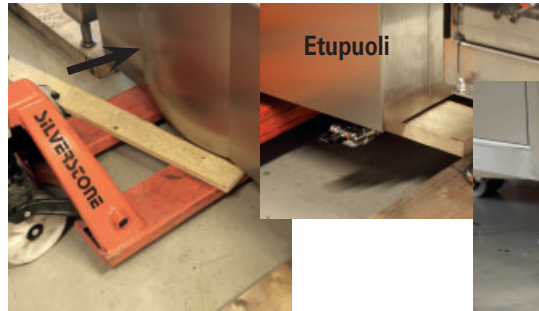


On huomattava tarkistaa, että pumppukärryn aisat eivät osu pannun pohjassa olevien ulkonevien osien kohdalle. Nosta reunoilta, EI pohjalevystä.

Lisäksi on syytä sijoittaa esim. vanerilevysuikaleet pumppukärryn ja pannun pohjan väliin. Ennen nostoa irrotetaan paistinpannun vasemman akselin kuljetustuki ja tukijalka kuljetusalustasta. Nostossa on huomattava, että paistinpannun toimijalka myös liikkuu. Paistinpannun ja toimijalan väliin on hyvä laittaa vaahdonmuovilevyn pala tai rullalle kääritty aaltopahvi niin, että ne eivät osu toisiinsa.



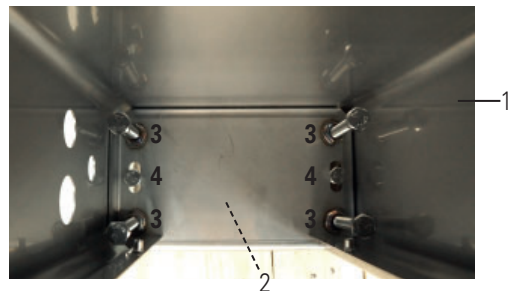
Viking MixPan 150



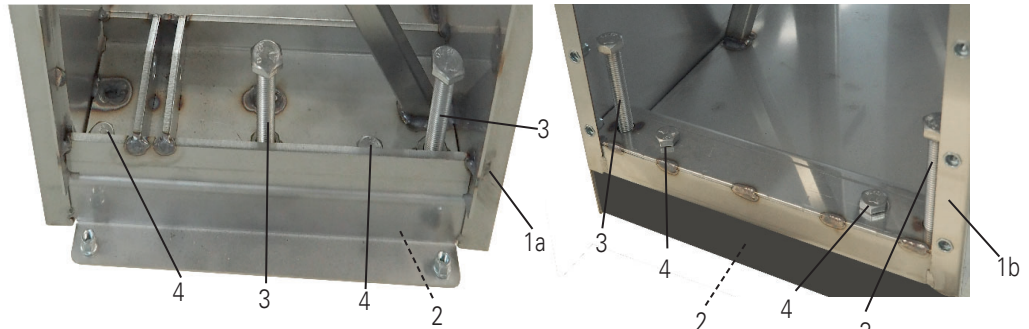
Viking MixPan 250

- Nosta pumppukärkyä niin, että se tukee paistinpannua estäen sen kaatumisen, kun paistinpannu irrotetaan kuljetuskiinnikkeistä.
- Poista paistinpannu kuljetuskiinnikkeiltä avaamalla pultit.
- Nosta paistinpannu kuormalavalta.
- Siirrä paistinpannu pumppukärkyjen avulla asennuskeyksen päälle
- Paistinpannun tai paistinpannuryhmän asennus aloitetaan asentamalla ensimmäiseksi vasemmalle tuleva tukijalka. Tukijalka (1) nostetaan asennuskeyksen (2) päälle ja säädetään säätöpulteilla (3) vaakatasoon ja mittaan 900 mm mitattuna tukijalan etureunan yläpinnasta lattiaan. Kun tukijalka (1) on kohdallaan, se kiinnitetään asennuskeykseen (2) kahdella kiinnityspultilla (4).

1. Tukijalka (ylhäältä katsottuna)
2. Asennuskehys
3. Säätöpultti
4. Kiinnityspultti



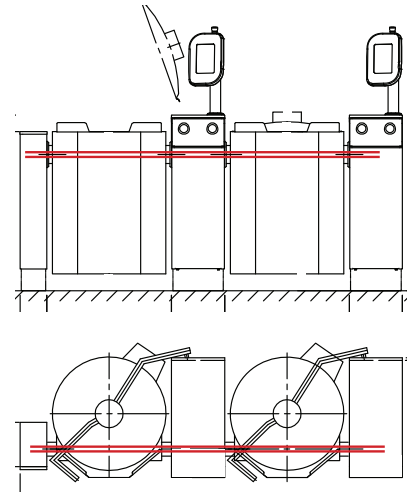
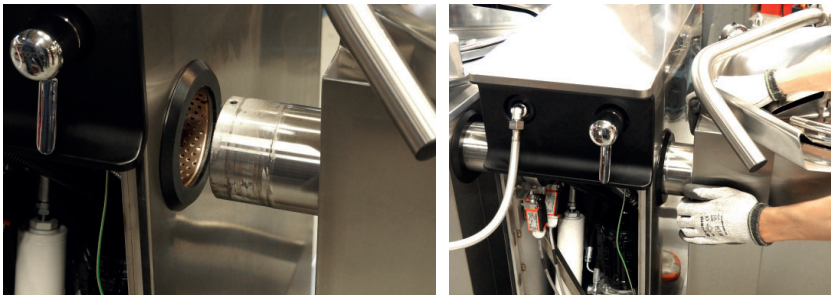
- Seuraavaksi säädetään toimijalka (1) säätöpulteilla (3) vaakatasoon ja samaan tasoon tukijalan kanssa. Kun toimijalka (1) on kohdallaan, se kiinnitetään asennuskehikseen (2) neljällä kiinnityspultilla (4). Tarkista, että väli pannuosan ja tuki- ja toimijalkojen välillä on saman mittainen sekä ylhäällä että alhaalla.



- 1a. Toimijalka (etupuoli)
- 1b. Toimijalka (takapuoli)
2. Asennuskehys
3. Säätöpultti
4. Kiinnityspultti

Seuraavan paistinpannun asennus ryhmään

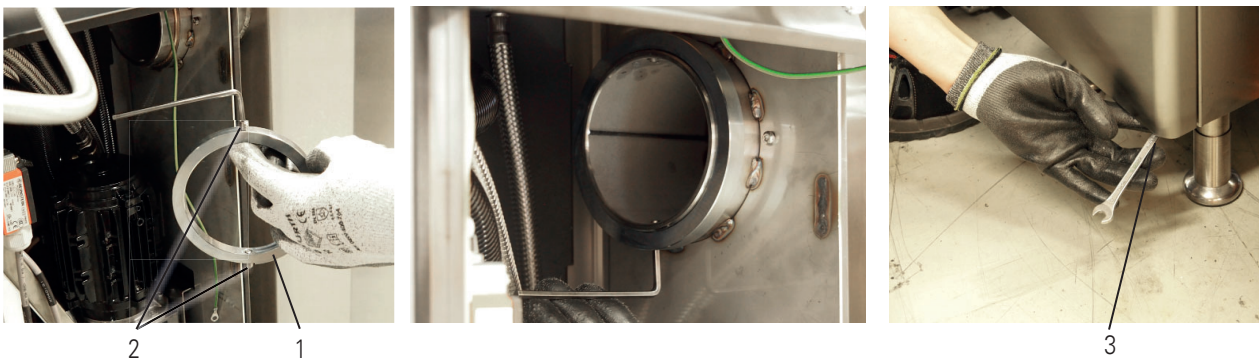
Paistinpannuryhmää asennetaan seuraavasti:



- Kohdista pannut samalle korkeudelle ja siirrä ne yhteen.
- Työnnä akseli laakeriin. Lisää tarvittaessa rasvaa.



Varmista, että paistinpannujen akselit ovat yhdensuuntaiset sekä vaaka- että sivusuunnassa. Säädä tarvittaessa säätöruuveilla.



- Asenna lukitusrenas (1) ja lukitse se lukitusruuveilla (2) (4 mm kuusiokoloavaimella). Kiinnitä tämän jälkeen paistinpannun toimijalan peitelevy kiinnitysruuvien (3) avulla (10 mm kiintoavain).

5.6. Vapaasti seisovat paistinpannut

Ensimmäisen vasemmanpuoleisen paistinpannun tai yksittäisen asentaminen

150 litraiset paistinpannut

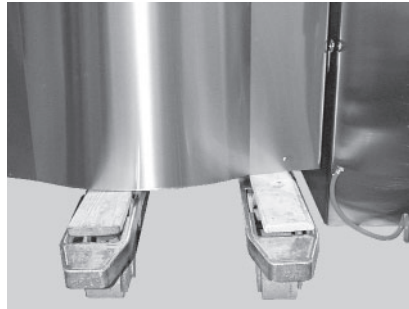
150 litran paistinpannut toimitetaan kuormalavalla kuljetuskiinnikkeillä kiinnitettynä.

Siirrä paistinpannu asennuspaikalle seuraavasti:

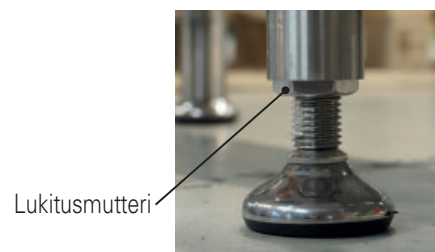
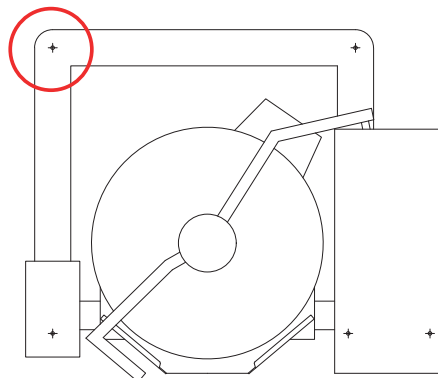
- Katkaise kuljetusalustan pitkittäispuut ja työnnä pumppukärry itse pannuosan alle.

On huomattava tarkistaa, että pumppukärryn aisat eivät osu pannun pohjassa olevien ulkonevien osien kohdalle. Nosta reunoilta, Et pohjalevystä.

Lisäksi on syytä sijoittaa esim. vanerilevysuikaleet pumppukärryn ja pannun pohjan väliin. Ennen nostoa irrotetaan paistinpannun vasemman akselin kuljetustuki ja tukijalka kuljetusalustasta. Nostossa on huomattava, että paistinpannun toimijalka myös liikkuu. Paistinpannun ja toimijalan väliin on hyvä laittaa vaahtomuovilevyn pala tai rullalle kääritty aaltopahvi niin, että ne eivät osu toisiinsa.



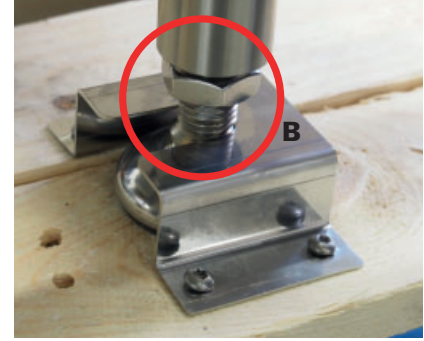
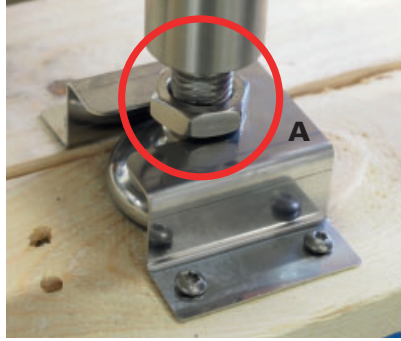
- Nosta pumppukärryä niin, että se tukee paistinpannua estäen sen kaatumisen, kun paistinpannu irrotetaan kuljetuskiinnikkeistä.
- Poista paistinpannu kuljetuskiinnikkeiltä avaamalla pultit.
- Nosta paistinpannu kuormalavalta.
- Siirrä paistinpannu pumppukärryjen avulla jalkakehyksen päälle ja laske se paikalleen.
- Kiinnitä paistinpannu jalkakehykseen M10 pulttien avulla.
- Varmista, että paistinpannu on suorassa. Säädä tarvittaessa jalkakehyksen säätöjalkojen avulla.



- Kiristä jalkakehyksen takakulmassa oleva jalka tiukasti lattiaan, muuten se voi nousta, kun sekoitinta käytetään raskaiden kuormien kanssa tai kallistettaessa pannua.
- Kiristä säädettävien jalkojen lukitusmutterit kun kaikki säädöt on tehty.

250 litran paistinpannut

250 litran paistinpannut toimitetaan jalkakehykselle valmiiksi asennettuna.



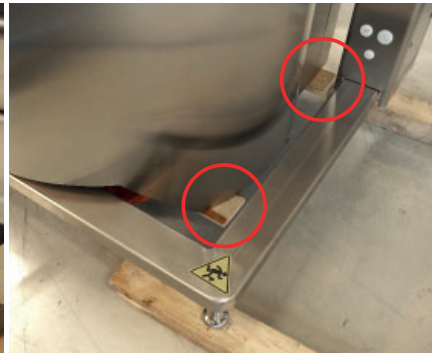
Paistinpannun kuljetusalusta on varustettu kiinnikkeillä, johon paistinpannu on kiinnitetty jalkakehyksen jalkojen lukitusmuttereiden avulla (A).

- Irrota paistinpannu kiinnikkeestä avaamalla lukitusmutteri (B).

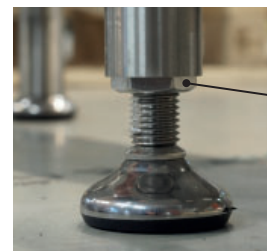
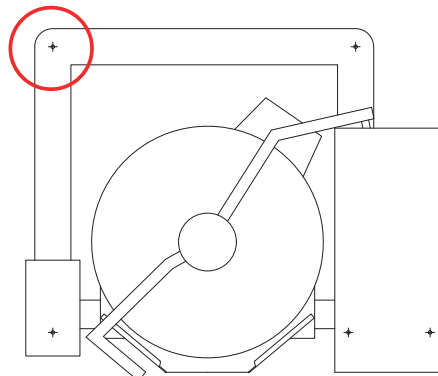


Muista kiristää lukitusmutterit yläasentoon sen jälkeen, kun paistinpannu on säädetty suoraksi, katso alla.

- Ruuvaa kiinnikkeet irti kuljetusalustasta ja nosta paistinpannu pois kuljetusalustalta katkaisemalla kuljetusalustan pitkittäispuut ja työntämällä pumppukärky paistinpannun alle. Laita vanerilevysuikaleet tai laudat pumppukärryn ja paistinpannun pohjan väliin (katso kuvat alla) ennen kun nostat paistinpannua.



- Jos nostat paistinpannua lattialta, nosta paistinpannu puoli kerrallaan ja aseta laudat jalkakehyksen jalkojen alle, jotta paistinpannu nousee tarpeeksi niin, että pumppukärky mahtuu paistinpannun alle. Laita tässäkin tapauksessa vanerilevysuikaleet tai laudat pumppukärryn ja paistinpannun pohjan väliin (katso kuvat yllä) ennen kun nostat paistinpannua.
- Siirrä paistinpannu paikalleen.
- Varmista, että paistinpannu on suorassa. Säädä tarvittaessa jalkakehyksen säätöjalkojen avulla.



Lukitusmutteri

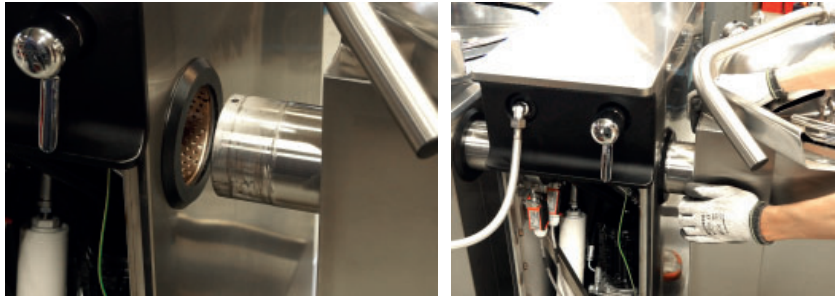
- Kiristä jalkakehyksen takakulmassa oleva jalka tiukasti lattiaan, muuten se voi nousta, kun sekoitinta käytetään raskaiden kuormien kanssa tai kallistettaessa paistinpannua.
- Kiristä säädettävien jalkojen lukitusmutterit kun kaikki säädöt on tehty.

Seuraavan paistinpannun asennus ryhmään:

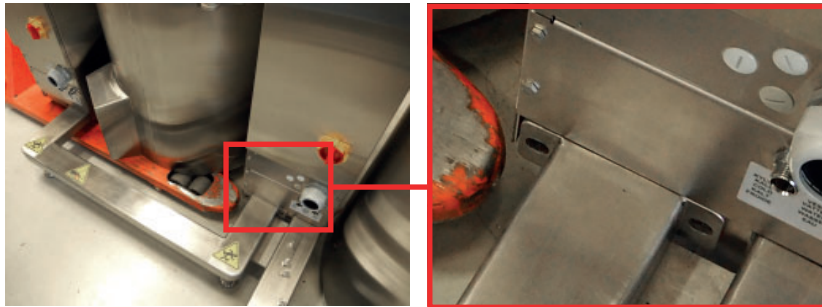
Paistinpannuräyhmä asennetaan seuraavasti:



- Irrota vasemmanpuoleisen paistinpannun toimijalan peitelevy (10 mm kiintoavain).



- Kohdista paistinpannut samalle korkeudelle ja siirrä ne yhteen.
- Työnnä akseli laakeriin. Lisää rasvaa.



- Varmista, että paistinpannu on paikallaan ja että vapaasti seisovien paistinpannujen jalkakehyksien reiät ovat kohdakkain.



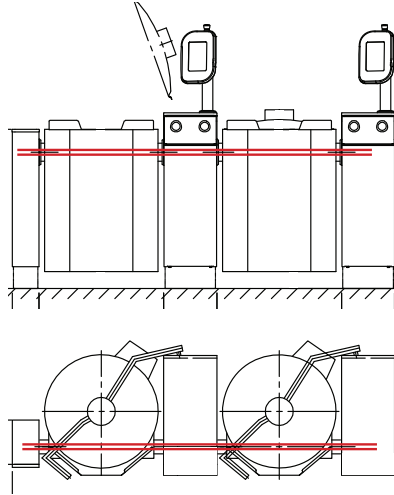
- Kiinnitä paistinpannut toisiinsa neljällä M12x20 pulteilla (19 mm kiintoavain).



- Asenna lukitusrengas (1) ja lukitse se lukitusruuveilla (2) (4 mm kuusiokoloavaimella). Kiinnitä tämän jälkeen paistinpannun toimijalan peitelevy kiinnitysruuvien (3) avulla (10 mm kiintoavain).



Varmista, että paistinpannujen akselit ovat yhdensuuntaiset sekä vaaka- että sivusuunnassa. Säädä tarvittaessa säätöruuveilla.



Asennuslaippa

Asennuslaippoja (4 kpl / paistinpannu) suositellaan kaikille paistinpannuille ja etenkin suurille paistinpannuille (250 litraa ja isommat) tai jos lattia on epätasainen. Laipat liimataan lattiaan.

- Nosta paistinpannu yksi puoli kerrallaan pumppukärjellä ja aseta laippa jalkojen ympärille nurkkaan. Laske paistinpannu alas ja liimaa laippa lattiaan.



Asennuslaippa

5.7. Sähköliitännät

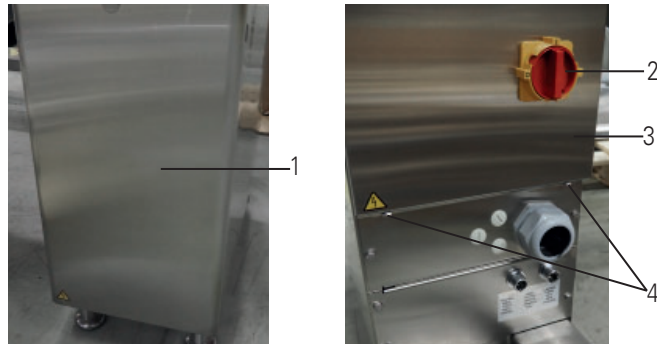


Paistinpannun sähköliitännän saa suorittaa ainoastaan henkilö, jolla on sähkölaitteiden asentamiseen ja huoltamiseen tarvittava ammattipätevyys.



Toimijalan kansilevy on kiinteä eikä sitä ole tarkoitettu irrotettavaksi. Älä pakota sitä ylöspäin kun irrotat etu tai takalevyä.

Sähköliitännän suorittamista varten on paistinpannun toimijalan takalevy, jossa erotuskytkin sijaitsee, irrotettava.

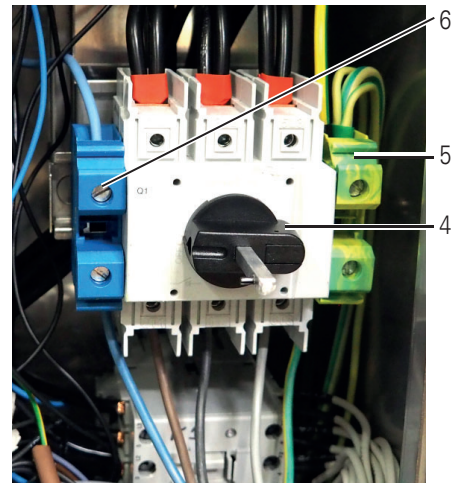


1. Etulevy
2. Erotuskytkin
3. Takalevy
4. Ruuvi

Käännä erotuskytkin (2) 0-asentoon.

Mikäli toimijalan etulevy (1) on paikoillaan, niin se on ensin irrotettava avaamalla sen alalaidassa olevat kaksi ruuvia (4).

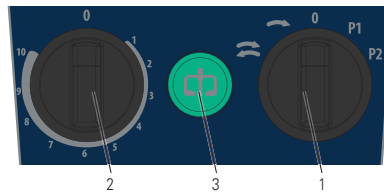
Irrota takalevy (3) avaamalla kiinnitysruuvit (4).



1. Syöttökaapeli
2. Läpivientilevy
3. Kaapeliholkki
4. Erotuskytkin
5. PE liittin
6. N liittin


Irrota läpivientilevy (2) jalasta. Pujota syöttökaapeli (1) läpivientilevyn kaapeliholkin (3) läpi. Liitä kaapelin vaihe -johtimet erotuskytkimeen (4) ja N- ja PE -johtimet (5, 6) asennusliittimiin.

Seuraavaksi on tarkistettava, että vaihejärjestys on oikea, jotta sekoitin- ja kallistusmoottorit pyörisivät oikein päin.



- Sulje paistinpannun kansi ja turvaritilä, mutta jätä turvaritilän peitekansi pois päältä.
- Käännä pääkytkin asentoon 1.
- Käynnistä sekoitin kääntämällä sekoitusohjelmien valintakytkin (1) asentoon ➡ ja sekoitusnopeuden säädin (2) asentoon 1
- Sekoittimen tulee pyöriä myötäpäivään
- Pysäytä sekoitin kääntämällä sekoitusohjelmien valintakytkin (1) asentoon 0.

Hydrauliikallisteisissa paistinpannuissa (250 l.) on vielä tarkistettava hydrauliikkapumpun moottorin pyörimissuunta.

- Avaa paistinpannun kansi ja kallista pannua painamalla .

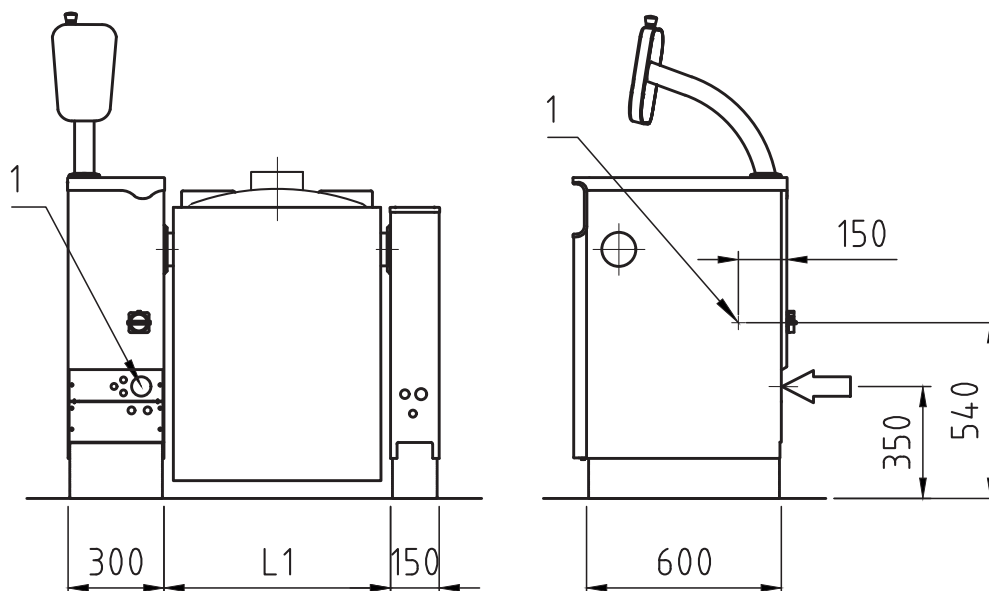
Jos moottori pyörii, mutta paistinpannu ei kallistu hetken painamisen jälkeen, on suunta väärä.

Mikäli pyörimissuunta kahdessa edellä mainitussa kohdassa on väärä, on erotuskytkimelle tulevan syöttökaapelin kaksi vaihetta vaihdettava keskenään.

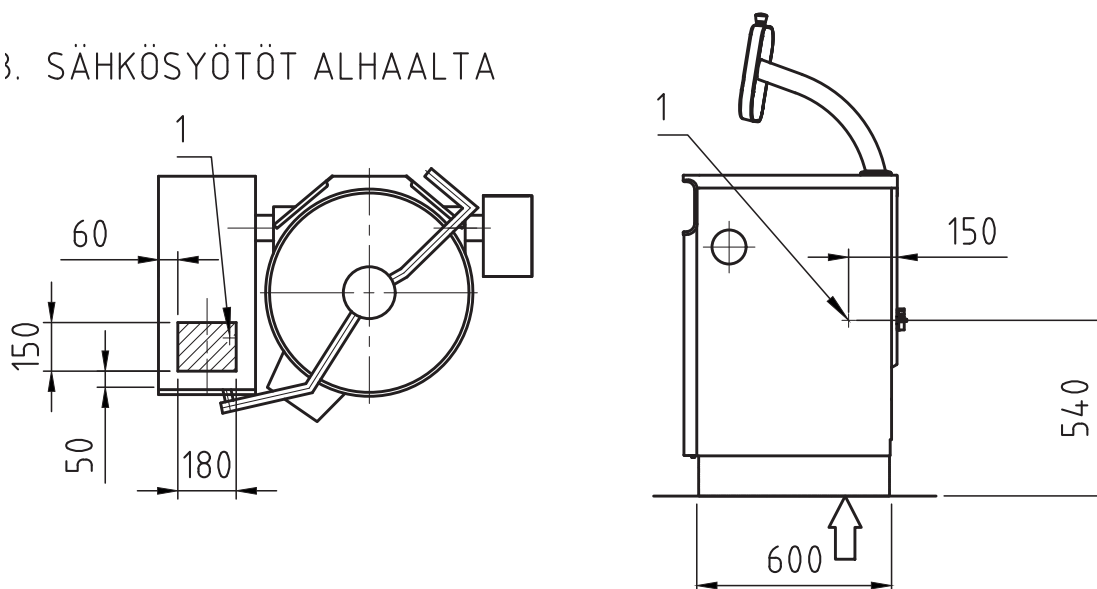
Kiristä kaapeliliittimien ruuvit ja kaapeliholkki kunnolla, kiinnitä läpivientilevy ja takalevy.

Sähköliitännät

A. SÄHKÖSYÖTÖT TAKAA



B. SÄHKÖSYÖTÖT ALHAALTA



1. SÄHKÖLIITÄNTÄ, PG21/PG36/PG42 HOLKKITIVISTE.

Tarkemmat liitännätiedot paistinpannun kytkentäkaavioissa.

5.8. Vesiliitäntä



Paistinpannun vesiliitäntään saa suorittaa ainoastaan henkilö, jolla on LVI-laitteiden asentamiseen ja huoltamiseen tarvittava ammattipätevyys.

Vesiliitäntäpisteiden sijainti käy ilmi asennuskuvasta. Sekä kylmän että lämpimän veden liitäntä on varustettava sulku- ja takaiskuventtiilillä (eivät kuulu toimitukseen). Vesiliitäntäpisteiden koot ovat seuraavat:

Kylmä vesi: liitin R 1/2" ulkokierteellä, syöttö min. 15 mm tuloputkella

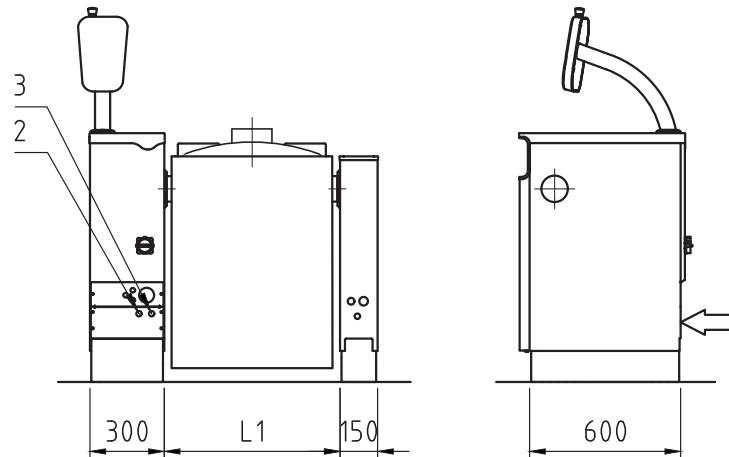
Lämmin vesi: liitin R 1/2" ulkokierteellä, syöttö 10 mm tuloputkella (max. +60°C)



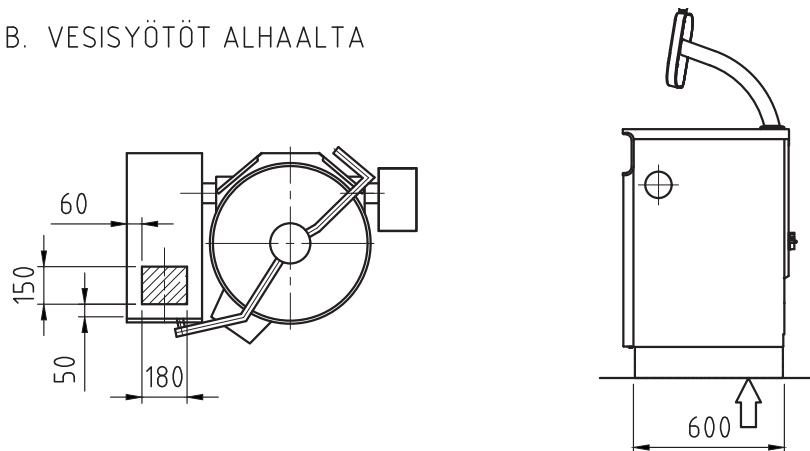
Mikäli kylmän veden tuloputken koko on alle 15 mm, pienenee kylmän veden virtaama ja ilmoitetut täyttöajat pitenevät.

- Syöttövesiliitännät (kylmä ja lämmin) on varustettava takaisku- ja sulkuventtiilillä (eivät kuulu toimitukseen).
- Ennen liitäntää paistinpannun kaikki vesiputket on huuhdeltava huolellisesti kaikista irtopartikkeleista.
- Optimaalisen suorituskyvyn saavuttamiseksi vedenpaineen tulee olla alueella 250 - 600 kPa.
- Pienin sallittu vedenpaine laitteen asiallisen toiminnan kannalta on 250 kPa.

A. VESISYÖTÖT TAKAA



B. VESISYÖTÖT ALHAALTA



2. KYLMÄVESILIITÄNTÄ R1/2" (ø15), VARUSTETTAVA TAKAISKU- JA SULKUVENTTIILILLÄ (OPTIO).
3. LÄMMINVESILIITÄNTÄ R1/2" (ø15), VARUSTETTAVA TAKAISKU- JA SULKUVENTTIILILLÄ (OPTIO).

5.8.1. Vesiliitäntä ja veden laatuvaatimukset

- Paistinpannu on varustuksesta riippuen liitettävä kylmän ja lämpimän veden syöttöön.
- Kaikki vesiliitännät on varustettava takaisku- ja sulkuventtiilillä (eivät kuulu toimitukseen).
- Ennen liitäntää paistinpannun kaikki vesiputket on huuhdeltava huolellisesti kaikista irtopartikkeleista.
- Kaikki vesiliitännät ovat Ø15mm (R 1/2").
- Vedessä olevien partikkelien koko ei saa ylittää 15 µm:ä

5.9. Ilmastointi

Paistinpannun lämpö- ja höyrykuorma tulee ottaa huomioon keittiötilan ilmastointisuunnitelmassa ja pannun yllä tulee olla ilmastointikupu, koska kannatta avattaessa vapautuu runsaasti höyryä. Ilmastointikupujen mitoituksessa tulee ottaa huomioon asennuskuvassa ilmoitettu tilantarve kannen aukaisua varten.

5.10. Asennuksen jälkeiset toimenpiteet

5.10.1. Kallistuksen säätö

Ennen paistinpannun toimijalan vuorauslevyjen uudelleenkiinnittämistä on kallistuksen toiminta tarkistettava ja tarvittaessa säädettävä.

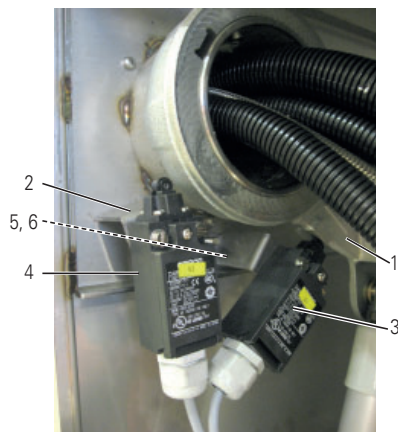
Hydrauliikkakallisteisissa 250 litraisissa pannuissa on tarkistettava hydrauliikkapumpun moottorin pyörimissuunta kohdan "Sähköliitännät" mukaisesti.

Seuraavaksi on tarkistettava, että paistinpannu on vaakasuorassa kun se on keittoasennossaan. Ennen tarkistusta on varmennettava, kun paistinpannun toimijalka on asennettu vaakasuoraan. Tarkistus suoritetaan seuraavasti:

- Kallista ensin pannua vähintään puoliväliin saakka ja paina tämän jälkeen kallistuksen paluupainiketta niin kauan kunnes pannu pysähtyy keittoasentoon.
- Tarkista pannun vaakasuoruus paistinpannun yläreunasta.

Mikäli pannu ei ollut vaakasuorassa, on kallistus säädettävä. Säätö tehdään seuraavasti:

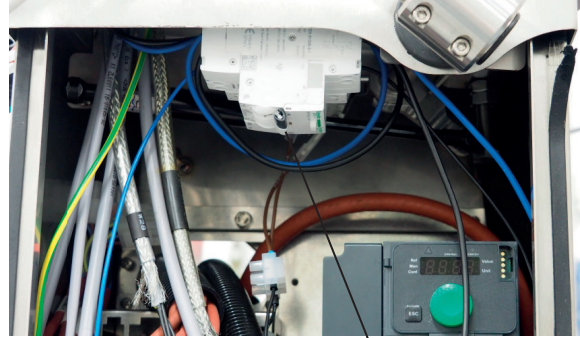
- Kallista pannua vähintään puoliväliin saakka.
- Löysää säädön lukitusmutteria (5) ja laakeriryksikön ja rajakatkaisijalevyn kiinnitysmutteria (6) niin, että rajakatkaisijalevy (6) on liikuteltavissa, mutta jää siirron jälkeen uuteen kohtaan.
- Mikäli pannu oli keittoasennossaan kallistuneena liian paljon kaatonokkaan päin, rajakatkaisijalevyä (1) tulee kääntää hieman alaspäin. Mikäli pannu taas oli keittoasennossaan kallistuneena liian paljon taaksepäin, rajakatkaisijalevyä (1) tulee kääntää hieman ylöspäin.
- Kiristä hieman lukitusmutteria (5) säädön jälkeen, paina kallistuksen palautuspainiketta kunnes pannun kallistus pysähtyy ja tarkista pannun vaakasuoruus uudestaan pannun yläreunasta.
- Kiristä sekä kiinnitysmutteri (6) että säädön lukitusmutteri (5), mikäli pannu on vaakasuorassa keittoasennossaan. Muussa tapauksessa suorita säätötoimenpiteet uudestaan.



1. Kallistusvipu
2. Rajakatkaisijalevy
3. Keittoasennon rajakatkaisija
4. Kallistuksen ääriajakatkaisija
5. Säädön lukitusmutteri
6. Kiinnitysmutteri

5.10.2. Vikavirtasuojatesti (optio)

Jos paistinpannu on varustettu pistorasialla ohjauspaneelin takana (optio), on vikavirtasuoja testattava asennuksen jälkeen ja puolen vuoden välein painamalla testipainiketta.



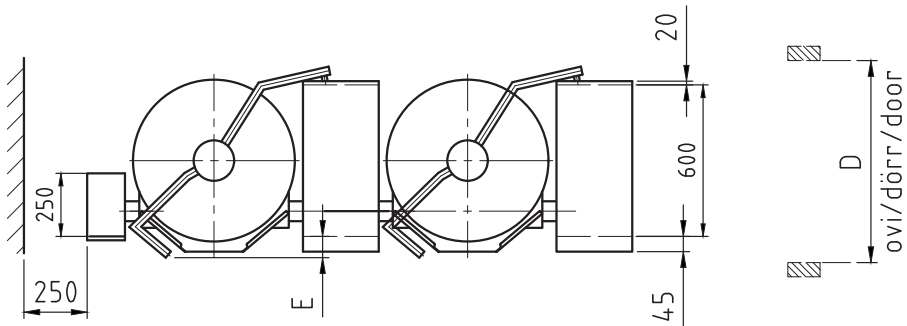
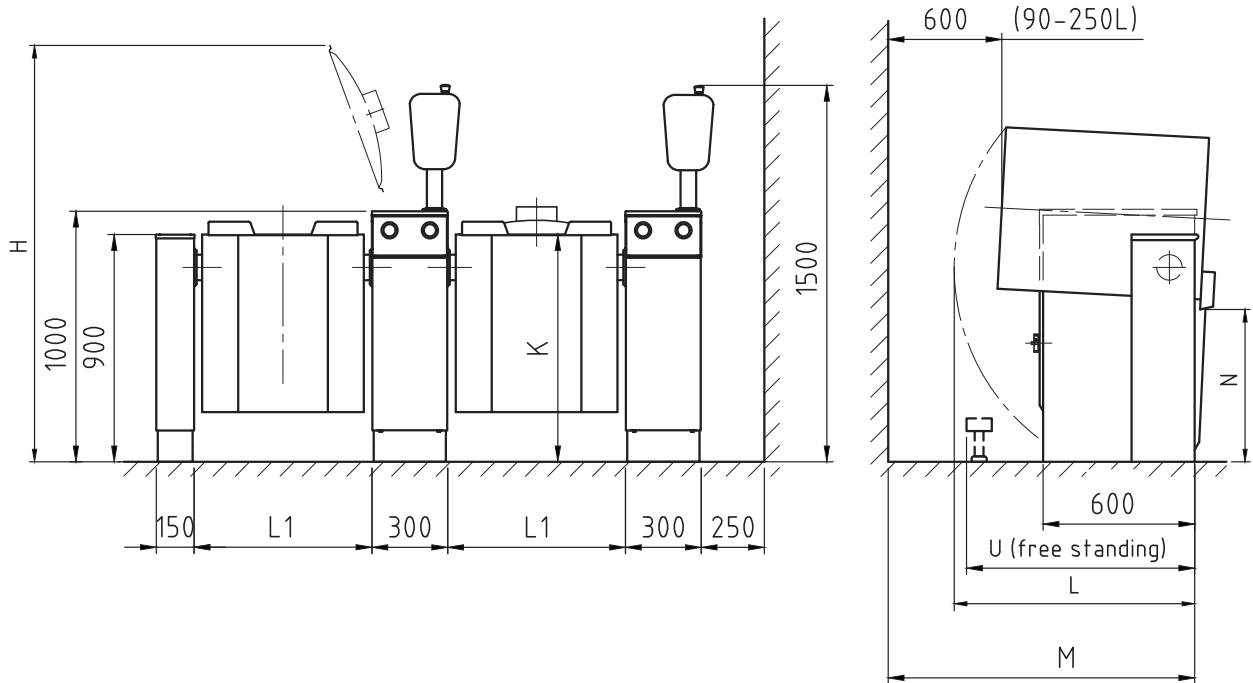
Vikavirtasuojan testipainike

5.11. Käytönopastusohjeet

Ennen paistinpannun käyttöä on varmistettava, että käyttäjällä on riittävät tiedot paistinpannun oikeasta ja turvallisesta käytöstä.

6. Tekniset tiedot

6.1. Mitat

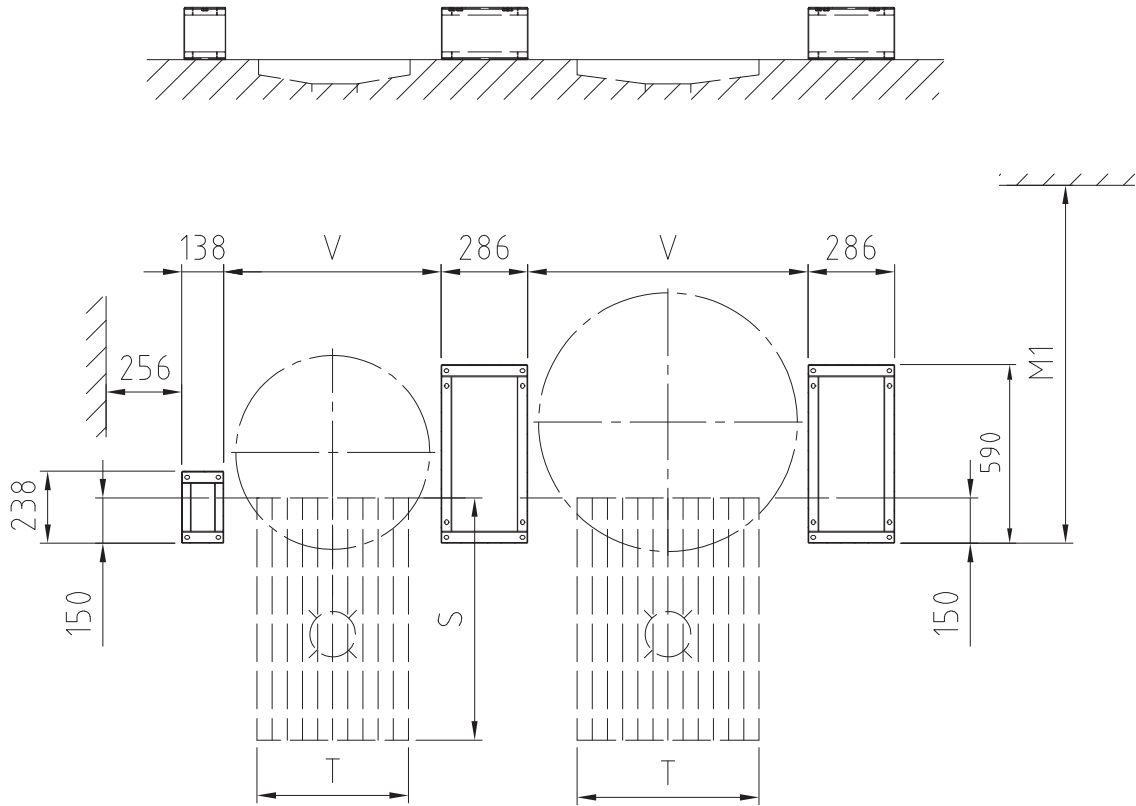


Floor mounted
Free standing

	L1	H	K	L	M	M1	E	D (FM)	D (FS)	N	V	S	T	U	KG
150L	910	1945	900	1040	1290	1284	110	1000	1250	600	924	800	600	1110	285
250L	1110	2110	900	1200	1270	1264	150	1200	1200	600	1124	1000	600	1010	350

Pannun kallistuksen vaatima tila paistinpannun takana on vähintään mittojen "L" mukainen riippuen paistinpannun mallista. Huoltotila pannun alla olevia komponentteja varten on kuitenkin isomman mitan "M" mukainen. Paistinpannun asennuksessa on noudatettava kansallisia ja paikallisia direktiivejä.

6.2. Lattiakaivon sijainti



	M1	V	S	T
150L	1284	924	800	600
250L	1264	1124	1000	600

6.3. Vesiliitântä

KYLMÄVESILIITÄNTÄ R1/2" (ø15), VARUSTETTAVA TAKAISKU- JA SULKUVENTTIILILLÄ (OPTIO).
LÄMMINVESILIITÄNTÄ R1/2" (ø15), VARUSTETTAVA TAKAISKU- JA SULKUVENTTIILILLÄ (OPTIO).

6.4. Sähköliitântä

150 L	Liitântä- teho/kW	Virta/ A	Sulake/ 3xA
3/N/PE AC 400/230V 50/60Hz	26,2 kW	43,7 A	50 A

250 L	Liitântä- teho/kW	Virta/ A	Sulake/ 3xA
3/N/PE AC 400/230V 50/60Hz	38,3 kW	61,2 A	63 A

METOS OY AB
LOMAKE LT30024

Rev. PED 5.8 31.3.2020

EU-VAATIMUSTENMUKAISUUSVAKUUTUS
EU-FÖRSÄKRAN OM ÖVERENSSTÄMMELSE
EU DECLARATION OF CONFORMITY

Valmistajan nimi / Tillverkarens namn / Manufacturer's name

METOS OY AB

Osoite / Adress / Address

04220 KERAVA
FINLAND

Vakuuttaa, että seuraava tuote / Försäkrar att följande produkt / Declare that the following product

Nimi, tyyppi tai malli / Namn, typ eller modell / Name, type or model

Paistinpannu / Stekbord / Bratt Pann

METOS Viking MixPan

Mallit / Modeller / Models : 90, 150, 250

With accessories: S1 hand shower, S2 Heavy-Duty hand shower, S3 hose reel hand shower,
Automatic food water, Manual food water

on seuraavien direktiivien asiaankuuluvien säännösten mukainen / överensstämmer med tillämpliga bestämmelser i följande direktiv / is in conformity with the relevant provisions of the following directives

MD 2006/42/EC, LVD 2014/35/EU, EMC 2014/30/EU, RoHS 2011/65/EC, WEEE 2012/19/EU

ja lisäksi vakuuttaa, että seuraavia yhdenmukaistettuja standardeja (tai niiden osia/kohtia) on sovellettu / och försäkrar dessutom att följande harmoniserade standarder (eller delar/paragrafer) har använts / and furthermore declares that the following harmonised standards (or parts/clauses) have been used

EN ISO 12100:2010, EN ISO 13857:2019, EN 61000-6-1:2019, EN 61000-6-3:2020,
EN 60204-1:2018

ja lisäksi vakuuttaa, että seuraavia muita standardeja (tai niiden osia/kohtia) on sovellettu / och försäkrar dessutom att följande andra standarder (eller delar/paragrafer) har använts / and furthermore we declare that the following other standards (or parts/clauses) have been used

EN 60335-1:2020, EN 60335-2-39:2012, EN 1717, EN 13886:2005+A1:2010,

Alla mainittu henkilö on valtuutettu kokoamaan teknisen tiedoston / Nedan nämda person är bemyndigad att sammanställa den tekniska dokumentfilen / The person mentioned below is authorized to compile the technical file

Risto Koskelainen

Metos Oy Ab, Ahjonkaarre, 04220 Kerava, Finland

Tämä vaatimustenmukaisuusvakuutus on annettu valmistajan yksinomaisella vastuulla. Edellä kuvattu vakuutuksen kohde on unionin asiaankuuluvan yhdenmukaistamislainsäädännön vaatimusten mukainen.

Denna EU-försäkran om överensstämmelse utfärdas på tillverkarens eget ansvar. Föremålet för försäkran ovan överensstämmer med den relevanta unionslagstiftningen om harmonisering.

This declaration of conformity is issued under the sole responsibility of the manufacturer. The object of the declaration described above is in conformity with the relevant Union harmonisation legislation

Antopaikka ja päivä / Utfärdad på ort och datum / Place and date of issue

KERAVA

4.1.2022

Vakuutuksen antajan nimi ja asema / Namn och befattning av personen som försäkrar / Name and title of declaring person


Hannu Ahola – Director of Business Unit


Marko Immonen – R&D Manager



www.metos.com