

Astianpesukone Metos WD-6 Autostart höyrynlauhduttimella

Hyvä työympäristö, korkea hygienia ja optimaalinen pesutulos tekevät Metos WD-6 Autostart -astianpesukoneesta yhden parhaimmista markkinoilla olevista kupuastianpesukoneista.

Höyrynlauhduttimella varustettu Metos WD-6 Autostart -astianpesukone parantaa merkittävästi huoneilmaa ja säästää energiaa. Höyrynlauhdutin lauhduttaa loppuhuuhtelun aikana kehittyneen höyryn. Tästä saatu lämpö käytetään höyrynlauhduttimen kautta koneeseen sisään tulevan kylmän veden esilämmittämiseen. Näin viileää ilmaa vapautuu huonetilaan antamalla samalla paremman huoneilman.

Autostart-malli on markkinoiden ainoa täysin automaattisella kuvun nostolla ja laskulla varustettu astianpesukone. Kupu laskeutuu ja kone käynnistyy automaattisesti, kun kori työnnetään koneeseen. Kupu avautuu automaattisesti, kun pesuohjelma on päättynyt. Kuvun ainutlaatuinen rakenne estää höyryn nousemisen käyttäjän kasvoille kuvun aukeutuessa. Minimi kylmän veden paine kuvunnostossa on 300 kPa.

Pesu- ja huuhteluajat sekä huuhtelulämpötilat ovat omien tarpeiden mukaan ohjelmoitavissa, mikä mahdollistaa oman pesuohjelman esimerkiksi hienolle posliinille alhaisemmalla huuhtelulämpötilalla. Kone varoittaa liian alhaisista lämpötiloista sekä huuhteluveden määrästä. Jos huuhteluveden lämpötila laskee alle 85°C, kone jatkaa astioiden pesua, kunnes huuhteluveden lämpötila on saavutettu. Kone tarkistaa aina, että loppuhuuhtelussa käytettävän veden määrä on oikea ja hälyttää mikäli veden virtaama ei ole riittävä. Pesuvarret tyhjenevät pesuvedestä ennen huuhtelua, näin pesuvesi ei tipu puhtaille



astioille. Kuvun ainutlaatuinen rakenne estää höyryn nousemisen käyttäjän kasvoille kupua avattaessa.

Koneen ohjauspaneli näyttää valitun ohjelman, lämpötilan ja jäljellä olevan pesuajan. Lisäksi ohjauspanelista voidaan lukea pestyjen korien yhteismäärä päivittäin sekä koko käytön ajalta. Kone kertoo käyttäjälle kiinni olevasta vesihanasta ja pois paikaltaan olevasta ylivuotoputkesta. Kone on helppo pitää puhtaana automaattisen puhdistusohjelman avulla. Taukotoimintolla ylläpidetään altaan lämpötilaa, kun pesujen välillä on pidempiä taukoja. Taukotoiminnossa astianpesukoneen kupu on suljettuna, eikä pesuohjelmaa voi käynnistää.

- höyrynlauhdutin (kylmävesiliitäntäinen kone)
- automaattinen kuvun nosto ja lasku
- kolme pesuohjelmaa 1,2, 1,7 ja 3,2 min.
- pesutilan vapaa korkeus 405 mm
- itsepuhdistusohjelma
- diagnostiikkatoiminto
- taukotoiminto
- tukkeutumattomat pesuvarret
- pumpun teho 0,9 kW
- boileri 12 kW
- elektroninen ohjaus
- ääni- ja lämpöeristys
- allastilavuus 50 l
- korikoko 500x500 mm

TOIMITUKSEEN SISÄLTYY:

- huuhteluaineannostelija
- lautaskori
- kuppikori
- välinekori

LISÄVARUSTEET (tilattava erikseen):

- pesuaineannostelija nestemäiselle pesuaineelle
- HACCP (WEB Tool)
- koneen taakse kiinnitettävä höyrykupu: ei päästä höyryä huonetilaan vaan johtaa sen ilmastointikanavaan
- kone paineenkorotuspumpulla
- kone tyhjennyspumpulla
- ilmastointipuhaltimen ohjausautomaattikka astioille. Kuvun ainutlaatuinen rakenne estää höyryn nousemisen käyttäjän kasvoille kupua avattaessa.

Koneen ohjauspaneli näyttää valitun ohjelman, lämpötilan ja jäljellä olevan pesuajan. Lisäksi ohjauspanelista voidaan lukea pestyjen korien yhteismäärä päivittäin sekä koko käytön ajalta. Kone kertoo käyttäjälle kiinni olevasta vesihanasta ja pois paikaltaan olevasta ylivuotoputkesta. Kone on helppo pitää puhtaana automaattisen puhdistusohjelman avulla. Taukotoimintolla ylläpidetään altaan lämpötilaa, kun pesujen välillä on pidempiä taukoja. Taukotoiminnossa astianpesukoneen kupu on suljettuna, eikä pesuohjelmaa voi käynnistää.

- höyrynlauhdutin (kylmävesiliitäntäinen kone)
- automaattinen kuvun nosto ja lasku
- kolme pesuohjelmaa 1,2, 1,7 ja 3,2 min.
- pesutilan vapaa korkeus 405 mm
- itsepuhdistusohjelma
- diagnostiikkatoiminto
- taukotoiminto
- tukkeutumattomat pesuvarret
- pumpun teho 0,9 kW

- boileri 12 kW
- elektroninen ohjaus
- ääni- ja lämpöeristys
- allastilavuus 50 l
- korikoko 500x500 mm

TOIMITUKSEEN SISÄLTYY:

- huuhteluaineannostelija
- lautaskori
- kuppikori
- välinekori

LISÄVARUSTEET (tilattava erikseen):

- pesuaineannostelija nestemäiselle pesuaineelle
- HACCP (WEB Tool)
- koneen taakse kiinnitettävä höyrykupu: ei päästä höyryä huonetilaan vaan johtaa sen ilmastointikanavaan
- kone paineenkorotuspumpulla
- kone tyhjennyspumpulla
- ilmastointipuhaltimen ohjausautomaattikka

Astianpesukone Metos WD-6 Autostart höyrynlauhduttimella

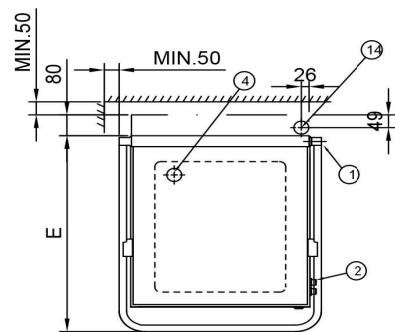
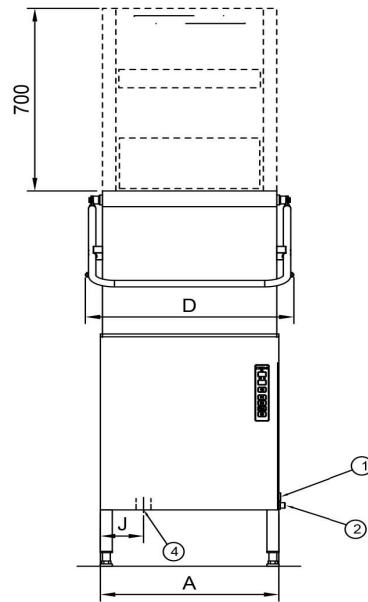
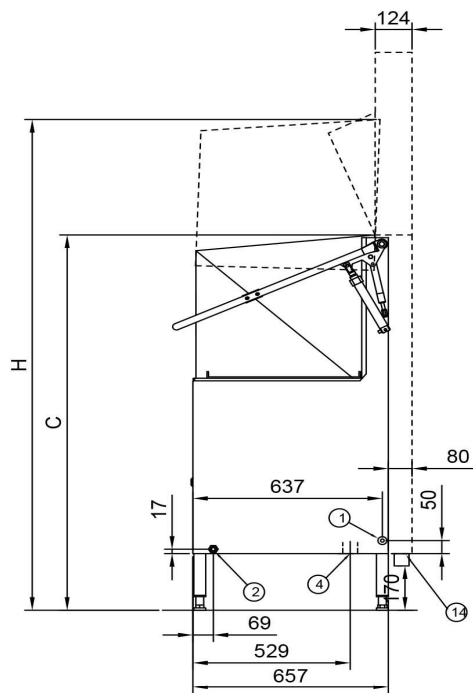
| | |
|-------------------------------|---------------------|
| Tuotteen kapasiteetti | noin 47 koria/tunti |
| Sisämitat mm | 545x506x405 |
| Tuotteen leveys mm | 600/723 |
| Tuotteen syvyys mm | 657/700 |
| Tuotteen korkeus mm | 1447/2146 |
| Pakkauksen tilavuus | 1,011 |
| Tilavuuden yksikkö | m3 |
| Pakkauksen tilavuus | 1,011 m3 |
| Pakkauksen leveys | 71 |
| Pakkauksen syvyys | 77 |
| Pakkauksen korkeus | 185 |
| Pakkausmitan yksikkö | cm |
| Pakkauksen mitat (LxSxK) | 71x77x185 cm |
| Nettopaino | 134 |
| Nettopaino | 134 kg |
| Bruttopaino | 150 |
| Pakkauksen paino | 150 kg |
| Painon yksikkö | kg |
| Liitäntäteho kW | 12,9 |
| Sulakkeen koko A | 25 |
| Liitäntäjännite V | 400 |
| Vaiheiden määrä | 3NPE |
| Taajuus Hz | 50 |
| IP-luokitus | 45 |
| Sähköliitännän valmius | Puolikiinteä |
| Sähköliitännän korkeus mm | 550±50 |
| Kylmävesiliitännän halkaisija | 1/2" |
| Kylmävesivirtaama l/min. | 18 |
| Minimipaine kylmä vesi kPa | 300 |

Astianpesukone Metos WD-6 Autostart höyrynlauhduttimella

| | |
|--------------------------------|----------------------------------|
| Lämpimän veden virtaama l/min. | 18 |
| Lämminvesiliitännän korkeus mm | 232 |
| Viemäroinnin halkaisija | 50 |
| Viemäroinnin virtaama l/s | 3 |
| Viemäroinnin korkeus mm | 215 |
| Äänenpainetaso dB | 61 |
| Boilerin teho kW | 12 |
| Käyttövoima | sähkö |
| Ohjaustyyppi | elektroninen |
| Puhdistus | pesuohjelma |
| Pesukorin koko mm | 500x500 |
| Ohjelmoitavuus | valmiit ohjelmat;ohjelmoitavissa |
| (Pesu)ohjelmien määrä | 3 |
| Eristys | eristetty |
| Pesutapa | normaalipesu |
| Tyhjennyspumppu | Ei |
| Automaattinen kuvun nosto | Kyllä |
| Malli | WD-6 |



METOS WD-6 & WD-7 LÄMMÖNTALTEENOTTO / HEAT RECOVERY



- ② R 1/2", 180 kPa, Autostart 300 kPa
- ④ ø50, 3 l/s
- ⑭ ONLY HEAT EXCHANGER, ø50, 3 l/s

| Metos | A | C | D | E | H | J |
|---------------|-----|------|-----|-----|------|-----|
| WD-6 | 600 | 1430 | 695 | 700 | 1880 | 145 |
| WD-6Autostart | 600 | 1430 | 710 | 700 | 1880 | 145 |
| WD-7 | 660 | 1540 | 755 | 720 | 2080 | 175 |
| WD-7Autostart | 660 | 1540 | 770 | 720 | 2080 | 175 |