

Oppvaskmaskin Metos WD-6 Autostart med dampkondensator 400/3

Hette oppvaskmaskin, lyd- og varmeisolert.

Autostart - helautomatisk hette løft- og lukkesystem. Hetten senkes og oppvaskmaskinen starter automatisk når en kurv settes inn. Minimum kaldt vannstrykk i et automatisk hetteheiseanlegg er 300 kPa.

Kondensenheten er montert på baksiden av maskinen og fanger opp damp som produseres under sluttskyllingen. Når hetten åpnes manuelt suges dampen inn i kondensenheten fra hettens bakkant. Maskinen er koblet til kaldt vann, og kondensenheten hjelper til med å utnytte varmen til oppvarming av det kalde vannet som kommer inn i maskinen. På denne måten drives kald luft ut i rommet og gir forbedret luftkvalitet. Kondensenheten reduserer behovet for ventilasjon i rommet med opptil 50% og bidrar også til lavere energiforbruk.

- Vaske- og skylletider så vel som skyllevannets temperatur kan justeres etter behov. Alarm for lav vanntemperatur og utilstrekkelig mengde skyllevann. Hvis skyllevannstemperaturen faller under 85 °C fortsetter maskinen å vaske til ønsket skyllevannstemperatur er nådd. Oppvaskmaskinen sjekker at mengden skyllevann er tilstrekkelig.

- Elektronisk kontrollpanel

- Vaskeprogrammet starter når hetten stenges

- kondenseringsenhet, behovet for ventilasjon i oppvaskrommet reduseres med opptil 50%.

- kondensatorenhet (for kaldtvannstilkoblede oppvaskmaskiner)

- tre oppvaskmaskiner programmer: 1,2, 1,7 og 3,2 minutter

- fri innmatings høyde i maskinen er 405mm

- Unike hetten konstruksjon forhindrer damp fra å komme rett i ansiktet når hetten åpnes.

- Digitalt



display viser antall vaskede kurver (daglig od det totale antallet), panelet viser også vaskeprogrammet, temperatur og gjenstående vasketid.

- Oppvaskmaskinen informerer brukeren om vannkranen er stengt og om nivåøret er i feil posisjon.
- automatisk hette løft og -senk
- automatisk rengjøringsprogram
- diagnostikk
- standby-funksjon
- rengjøring av spolearmen
- pumpeeffekt 0,9 kW
- varmeelement 12 kW
- elektronisk styring
- lyd- og varmeisoleret
- tankvolum 50l
- kurvstørrelse 500x500mm

Levering inkluderer:

- skyllemiddelbeholder
- kurv for tallerkener
- kurv for kopper/glass
- kurv for bestikk

Tilleggsutstyr(pristillegg),bestilles separat:

- vaskemiddelbeholder for flytende vaskemiddel
- HACCP (WEB Tool)
- hettet er festet på baksiden av maskinen som hindrer dampen ut i vaskerommet, men leder den i stedet til ventilasjonstrømmelen.
- utstyrt med høytrykkspumpe
- utstyrt med avløpspumpe
- automatisk styring for ventilasjonsvifte display viser antall vaskede kurver (daglig od det totale antallet), panelet viser også vaskeprogrammet, temperatur og gjenstående vasketid.
- Oppvaskmaskinen informerer brukeren om vannkranen er stengt og om nivåøret er i feil posisjon.
- automatisk hette løft og -senk
- automatisk rengjøringsprogram
- diagnostikk
- standby-funksjon
- rengjøring av spolearmen
- pumpeeffekt 0,9 kW
- varmeelement 12 kW
- elektronisk styring
- lyd- og varmeisoleret
- tankvolum 50l
- kurvstørrelse 500x500mm

Levering inkluderer:

- skyllemiddelbeholder
- kurv for tallerkener
- kurv for kopper/glass
- kurv for bestikk

Tilleggsutstyr(pristillegg),bestilles separat:

- vaskemiddelbeholder for flytende vaskemiddel
- HACCP (WEB Tool)
- hettet er festet på baksiden av maskinen som hindrer dampen ut i vaskerommet, men leder den i stedet til

ventilasjonstrømmelen.

- utstyrt med høytrykkspumpe
- utstyrt med avløpspumpe
- automatisk styring for ventilasjonsvifte

Oppvaskmaskin Metos WD-6 Autostart med dampkondensator 400/3

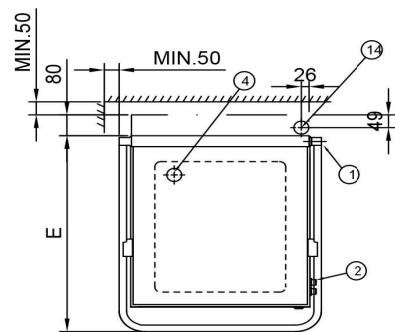
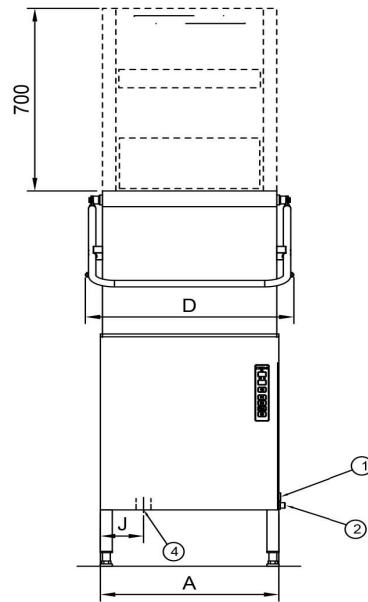
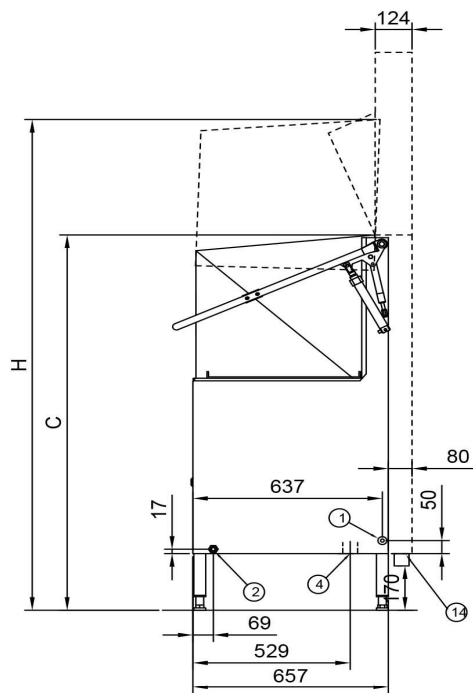
Produktkapasitet	ca 47 kurver/time
Innvendig mål mm	545x506x405
Bredde mm	600/723
Dyp mm	657/700
Høyde mm	1447/2146
Pakkevolum inkl. emballasje	1,011
Volumenhet	m ³
Pakkevolum	1,011 m ³
Lengde på forpakning	71
Bredde på forpakning	77
Høyde på forpakning	185
Forpakkingsstørrelse	cm
Transport mål (LxDxH)	71x77x185 cm
Netto vekt	134
Net weight with unit	134 kg
Bruttovekt	150
Vekt inkl. emballasje	150 kg
Vektenhet	kg
Tilkoblingseffekt kW	12,9
Sikringsstørrelse A	25
Spenning V	400
Antall faser	3NPE
Frekvens Hz	50
Beskyttelsesgrad (IP)	45
Type elektrisk tilkobling	Fleksibel
Elektrisk tilkobl. høyde mm	550±50
Kaldt vann diam.	1/2"
Kaldt vann, mengde l/min	18
Kaldt vann, min trykk kPa	300

Oppvaskmaskin Metos WD-6 Autostart med dampkondensator 400/3

Varmt vann, mengde l/min	18
Varmt vann, tilkoblingshøyde mm	232
Avløp, diam.	50
Avløp, mengde l/s	3
Avløp, tilkoblingshøyde mm	215
Støynivå dB	61
Boiler effekt kW	12
Strømtype	elektrisk
Driftstype	Elektronisk
Rengjøring	Vaskeprogram
Vaskekurv størrelse mm	500x500
Programmerbarhet	Ferdige programmer;Programmerbar
Antall program	3
Isolasjon	Isolert
Vaskemetode	vanlig vask
Avløpspumpe	Nei
Automatisk hetteløft	Ja
Modell	WD-6



METOS WD-6 & WD-7 LÄMMÖNTALTEENOTTO / HEAT RECOVERY



- ② R 1/2", 180 kPa, Autostart 300 kPa
- ④ ø50, 3 l/s
- ⑭ ONLY HEAT EXCHANGER, ø50, 3 l/s

Metos	A	C	D	E	H	J
WD-6	600	1430	695	700	1880	145
WD-6Autostart	600	1430	710	700	1880	145
WD-7	660	1540	755	720	2080	175
WD-7Autostart	660	1540	770	720	2080	175