

# Yhdistelmäuuni Metos iCombi Pro 10-1/1

Metos iCombi® Pro 10 Kapasiteetti 10 GN-astiaa pitkittäin.  
Johdeväli 68mm.

Metos iCombi® Pro 10 on älykäs tietoverkkoon langattomasti liitettävissä oleva yhdistelmäuuni, jossa on eri kypsennystavat siipikarjalle, lihalle, kalalle, munaruuille/ jälkiruuille, lisäkkeille, leivontaan ja uudelleenlämmitykseen. Käyttötapa on valittavissa myös kypsennysmetodin mukaan: paahtaminen, höyrykeitto, paisto tai grillaus.

Metos iCombi® Pro 10 on DIN-18866 normin mukainen yhdistelmäuuni (manuaalitoiminnoilla)

Soveltuu useimpiin ammattikeittiön kypsennysmenetelmiin.

Älykkäät ominaisuudet:

iDensity Control. Älykäs iDensity Control -järjestelmä hallitsee iCombi pro yhdistelmäuunin kypsennysilmastoa. Mittausanturien, tehokkaan lämmityksen ja tuoretta 100% höyryä tuottavan höyrykehittimen sekä aktiivisen kosteudenhallinnan vuorovaikutuksella saavutetaan uunikammiossa aina oikea kypsennysilmasto. Älykäs ilmankierto varmistaa lämpöenergian tehokkaan siirtymisen valmistettavaan tuotteeseen. Kaikki tämä yhdessä mahdollistaa laitteen suuren kypsennyskapasiteetin, herkullisen ja tasalaatuisen tuotteen sekä minimaalisen energiankulutuksen.

iCooking Suite iCooking Suite on iCombiPro -yhdistelmäuunin käyttöliittymä. Tuotteen kypsennyspolku valitaan 7:stä valmiista prosessiryhmästä ja/tai 4:stä kypsennysmetodista. Käyttäjä voi valita myös haluamansa ruskistus- ja kypsennystason. iCooking Suite säättää uunikammion kypsennysaikaa, lämpötilaa, kosteutta, puhaltimen nopeutta ja -suuntaa mitattujen olosuhdetietojen ja tuotteen lämpötilan



perusteella. Säättämällä automaattisesti kaikkia näitä olosuhteita optimaalisiksi voidaan puhua aidosti älykkäästä kypsennysprosessista, joka tuottaa täydellisen kypsennystuloksen energiatehokkaasti, painohävikkiä minimoiden ja aikaa säästäen. Käyttäjä voi vapaasti myös säätää valittuja parametrejä, keskeyttää toiminnon tai siirtyä käyttämään iProduction Manageria sekä manuaalitoimintoja.

iProduction Manager iProduction Managerin avulla voidaan organisoida päivän valmistussuunnitelma joustavalla ja älykkäällä tavalla. iProduction Manager kertoo mitkä tuotteet voidaan kypsentää yhdessä ja missä järjestyksessä ne kannattaa kypsentää. Kypsennysprosessista riippuen voit asettaa joko halutun valmistumisajan kellonaikana tai ajastaa laitteen ehdottamaan kypsennystä valmistussuunnitelman mukaan. Valmistussuunnitelman voi järjestää joko optimaalisen ajankäytön tai pienimmän energiankulutuksen mukaan. Valmistusprosessien jatkuva seuraaminen ei ole enää tarpeen.

iCareSystem iCare System on iCombiPro -yhdistelmäuunin automaattinen pesu- ja kalkinpoistojärjestelmä. Se tunnistaa uunikammion likaisuuden sekä boileriin kertyneen kalkin määrän. Tämän perusteella laite ehdottaa sopivinta pesuohjelmaa 9:stä vaihtoehdosta sekä kertoo tarvittavien pesu ja huuhteluainetablettien määrän. Nopeimman pesuohjelman pituus on 12 minuuttia. Kaikkia pesuohjelmia voi käyttää myös yön aikana ilman valvontaa. Fosfaatittomien puhdistusaineiden, veden ja energian vähäisen kulutuksen ansiosta iCareSystem on erittäin taloudellinen, ympäristöystävällinen eikä uunin puhdistukseen tarvita manuaalista työtä.

#### MANUAALINEN KÄYTTÖ

- Höyrykypsennys: +30°C...+130°C.
- Yhdistelmäpaisto (kostea lämpö + kuiva lämpö): +30°C...+300°C, kosteudensäätö 0-100% asteen tarkkuudella.
- Kiertoilmapaisto: +30 °C...+300 °C, lisäkostutusmahdollisuus
- Lisäksi mm. matalalämpökypsennys, yönylikypsennys, Delta-T sekä lämpösäilytystoiminto.

#### LAITTEEN KUVAUS JA TOIMINNALLISET OMINAISUUDET:

##### Älykkäät toiminnot:

- Kypsennysilmaston tarkka kontrollointi kosteutta mittaamalla ja säättämällä.
- Uunikammion todellinen kosteus näytetään näytöllä.
- Dynaaminen ilmankierto. Ohjatusti suuntaa vaihtavan ja tehokkaan puhaltimen ansiosta kammiossa on ainutlaatuisen tehokas ilmankierto.
- 5-nopeuksiset ( 2 kpl )manuaalisesti ohjelmaoitavissa olevat

puhaltimet.

- Älykäs kypsennyksen kontrollointi säätämällä ohjelmajaksojen lämpötilaa, kestoja ja kosteutta halutunlaisen lopputuloksen saavuttamiseksi riippumatta kypsennettävän tuotteen koosta, täyttömäärästä tai lähtölämpötilasta.
- Maillardin reaktioon perustuva ruskistustason tarkka säätö optimaalisen ruskistuksen saavuttamiseksi.
- Kypsennystavan voi halutessa vaihtaa iCookingSuitesta iProduction Manageriin kesken ohjelman - joustavuutta muuttuviin tilanteisiin!
- Nostatusohjelmat leivonnaisille.
- 1200 ohjelmapaikkaa max. 12-vaiheisille ohjelmille. Ohjelmat luotavissa helposti Drag&Drop toiminnolla.
- Ohjelmien helppo siirto toiseen laitteeseen käyttäen turvallista Connected Cooking -pilvipalvelua tai USB-muistitikkuja.
- iProduktion Manager on automatisoitu älykäs valmistusjärjestyksen suunnittelu- ja hallintatyökalu, joka mahdollistaa usean tuotteen saman aikaisen kypsennyksen lyhyintä valmistusaikaa tai pienintä energiankulutusta painottaen. Se mahdollistaa myös seuraavan erän kypsennyksen nopean aloittamisen. Laite ilmoittaa uunikammion vilkkuvalla LED-valolla, kun tuote on valmis tai tarvitaan käyttäjän toimenpiteitä.
- Alle 15 minuuttia kestävän sähkökatkoksen jälkeen kypsennys jatkuu automaattisesti loppuun. Häiriö näytetään näytöllä.
- Älykäs pesujärjestelmä ehdottaa likaisuuden mukaan sopivinta pesuohjelmaa ja tarpeellista määrää pesu- ja hoitotabletteja.
- Lisävarusteena toimitettavien UltraVent, ja Ultravent Plus -huuvien imutehon säätö toimii olosuhteiden mukaan ja huoltoilmoitukset näytetään uunin näytöllä.

Kypsennystoiminnot:

- Tehokas höyrykehitin optimaaliseen höyryntuottoon jopa alle 100 asteen lämpötiloissa.
- Tekniseen tilaan on integroitu huoltovapaa korvausilmansuodatus, joka toimii ilman erillistä vaihdettavaa suodatinta.
- Jäähdytystoiminto. Uunikammio voidaan jäähdyttää nopeasti tehokkaan puhalluksen avulla.
- Sisälämpömittarissa on 6 mittauspistettä. Laite valvoo automaattisesti, että mittari on asetettu oikein tuotteeseen.
- Delta- T keittotoiminto soveltuu erittäin hellävaraiseen kypsennykseen. Delta- T -kypsennyksessä painohäviö on erittäin pieni.
- Tarkka 4 tasoinen lisähöyrytysmahdollisuus 30-260 asteen lämpö.
- Digitaalinen lämpötilanäyttö on säädettävissä Celsius tai Fahrenheit -asteikolle. Näytöllä on seurattavissa uuni

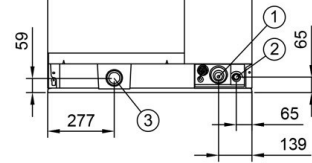
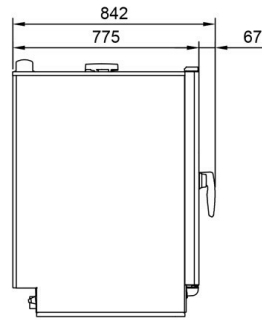
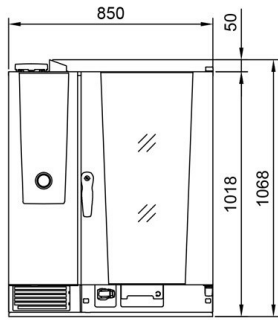
*... more details on our web pages*

## Yhdistelmäuuni Metos iCombi Pro 10-1/1

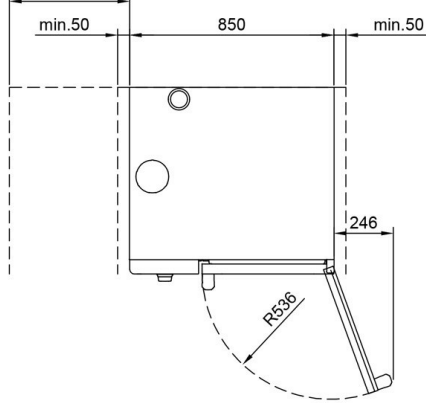
Tuotteen kapasiteetti	10 x GN 1/1-65 tai 1/1-40
Tuotteen leveys mm	850
Tuotteen syvyys mm	775/845
Tuotteen korkeus mm	1014/1064
Pakkauksen tilavuus	1,122
Tilavuuden yksikkö	m <sup>3</sup>
Pakkauksen tilavuus	1,122 m <sup>3</sup>
Pakkauksen leveys	94
Pakkauksen syvyys	125
Pakkauksen korkeus	96
Pakkausmitan yksikkö	cm
Pakkauksen mitat (LxSxK)	94x125x96 cm
Nettopaino	127
Nettopaino	127 kg
Bruttopaino	147
Pakkauksen paino	147 kg
Painon yksikkö	kg
Liitäntäteho kW	18,6
Sulakkeen koko A	32
Liitäntäjännite V	400
Vaiheiden määrä	3NPE
Taajuus Hz	50
IP-luokitus	X5
Sähköliitännän valmius	Puolikiinteä
Sähköliitännän korkeus mm	47
Kylmävesiliitännän halkaisija	3/4"
Viemäroinnin halkaisija	50
Lattiakaivo tarvitaan	Kyllä
Kätisyys	oikea

## Yhdistelmäuuni Metos iCombi Pro 10-1/1

GN-koko	1/1
Vaunutäyttö	Ei
Malli	iCombi Pro



min.500  
recommended for  
maintenance



- ① Electrical connection: Semifixed, 2,5 m cable without plug
- ② Cold water connection: R 3/4" male, pressure 100 - 600 kPa ( 300 kPa recommended)
- ③ Drain connection: DN 50 mm pipe