


metos

KORIKULJETINASTIAN PESUKONE WD-11 *touch*

(Alkuperäisten ohjeiden käänös)  Lue
käsikirja ennen laitteen käyttöä!

Asennus- ja käyttöohjeet



1. Yleiset käyttöohjeet.....	1
1.1 Ohjeissa käytetyt symbolit	2
1.2 Laitteen tyyppiluokitus.....	3
1.3 Laitteen ja ohjekirjan vastaavuus.....	3
1.4 EU-vaatimusten mukaisuusvakuutus.....	4
2. Turvallisuusohjeet.....	5
2.1 Yleiset tiedot.....	5
2.2 Kuljetus	6
2.3 Asennus.....	6
2.4 Pesuaine ja huuhtelukirkaste	6
2.5 Käyttö	7
2.5.1 Korkeat lämpötilat.....	7
2.5.2 Puristumisvaara.....	7
2.5.3 Liukastumisvaara	7
2.5.4 Ääni.....	7
2.6 Laitteen puhdistaminen	7
3. Asennusohjeet.....	8
3.1 Yleiset tiedot.....	8
3.1.1 Ruoste ammattikäyttöön tarkoitetuissa astianpesukoneissa.....	9
3.2 Asennuspaikkaa koskevat vaatimukset.....	10
3.2.1 Valaistus	10
3.2.2 Ilmanvaihto ja ympäristön lämpötila	10
3.2.3 Virransyöttö	10
3.2.4 Vesi.....	10
3.2.5 Viemäri-/poistovesiputki	10
3.2.6 Huoltotoimenpiteiden vaatima tila.....	10
3.3 Kuljetus ja säilytys.....	11
3.3.1 Laitteen purkaminen pakkauksesta.....	11
3.4 Asennus.....	12
3.4.1 Asennuksen valmistelu.....	12
3.4.2 Laitteen sijoittaminen	12
3.5 Kytkenät.....	13
3.5.1 Sähkökytkentä	14
3.5.2 Vesiliitäntä vaihtoehdoista riippumatta	14
3.5.3 Ilmanvaihto.....	14
3.5.4 Viemäri-/poistovesiputki	15
3.5.5 Pesuaine ja huuhtelukirkaste	15

3.6 Lisälaitteiden ja -varusteiden asennus ja kytkentä	20
3.6.1 Turvarajakytkin	20
3.6.2 Kuljettimet	20
3.6.3 Hätäkatkaisin	20
3.7 Koekäyttö	21
3.7.1 Laitteen käyttöönotto	21
3.8 Ohjeet	22
4. Käyttöohjeet	23
4.1 Ennen pesua	24
4.1.1 Laitteen rakenne	24
4.1.2 Toimenpiteet ennen laitteen täyttöä	26
4.1.3 Kosketusnäyttö	28
4.1.4 Laitteen täyttö ja lämmitys	32
4.1.5 Astioiden asettelu pesukoreihin	34
4.2 Pesu	36
4.2.1 Pestävien astioiden syöttö	36
4.2.2 Automaattinen pesuohjelma	37
4.2.3 Manuaalinen pesuohjelma	37
4.2.4 Pesuohjelman keskeyttäminen	37
4.2.5 Hätäkatkaisin	37
4.2.6 Taattu loppuhuuhdeltu	38
4.2.7 Veden vaihtaminen	38
4.2.8 Pesutuloksen tarkistaminen	39
4.3 Käytön jälkeen: laitteen puhdistaminen	40
4.3.1 Virheelliset puhdistusmenetelmät	40
4.3.2 Laitteen tyhjentäminen ja päivittäinen puhdistus	41
4.3.3 Laitteen puhdistaminen ja tarkistaminen viikoittain tai tarvittaessa	43
4.3.4 Käytössä ilmenevät ongelmat	44
5. Tekniset tiedot	50

1. Yleiset käyttöohjeet

Lue tämän ohjekirjan ohjeet huolellisesti, sillä ne sisältävät tärkeää tietoa liittyen laitteen asianmukaiseen, tehokkaaseen ja turvalliseen asennukseen, käyttöön ja huoltoon. Kaikki laitteeseen liittyvät asiakirjat tulee toimittaa laitteen huollosta vastaavien henkilöiden saataville.

Säilytä tämä ohjekirja turallisessa paikassa siten, että se on myös laitteen muiden käyttäjien saatavilla.



- Laite on tarkoitettu ammattikeittiöissä ja ravintola-alalla yleisesti käytettyjen astioiden pesemiseen. Laitteen käyttöä muihin tarkoituksiin EI suositella!
- Laite voidaan varustaa monin erilaisin lisävarustein. Tietyt lisävarusteet saattavat kuulua laitteen vakiovarustukseen joissakin maissa. Tarkista laitteesi varustus.
- Jos mahdollista, käytä raskaiden esineiden nostamiseen apuvälineitä.
- Laitteen toiminnot ilmoitetaan sen näytöllä. Näytöllä esitetään myös lämpötilatiedot ja mahdolliset hälytykset.
- Laitteen tekniset ominaisuudet löytyvät kohdasta **TEKNISET TIEDOT**.
- Laitteen elektroniikka on RoHS-yhteensopivaa.

Ennen laitteen käynnistämistä ja käyttöä tulee huomioida seuraavat asiat:



- Tutustu tämän käsikirjan kohtaan **TURVALLISUUSOHJEET** ennen laitteen käyttöönottoa.
- Laite tulee asentaa tämän käsikirjan kohdissa **ASENNUSOHJEET** ja **TEKNISET TIEDOT** esitettyjen vaatimusten ja ohjeiden mukaisesti.
- Kaikki laitetta mahdollisesti jossain vaiheessa käyttävät henkilöt tulee opastaa laitteen toiminnan, käytön ja kunnossapidon osalta.
- Fyysisesti tai psyykkisesti toimintarajoitteisten henkilöiden tulee välttää laitteen käyttöä.
- Laitteen lähellä mahdollisesti olevia lapsia tulee pitää silmällä sen varmistamiseksi, että nämä eivät kajoa laitteeseen.
- Kaikkien laitteen peitelevyjien tulee olla asennettuna käytön aikana.



Laite ja siihen liittyvät varusteet vaativat vuosittaista huoltoa. Ota yhteyttä valtuutettuun huoltopalveluiden tarjoajaan huollon varaamiseksi.

1.1 Ohjeissa käytetyt symbolit



Tämä symboli varoittaa tilanteista, joihin voi liittyä turvallisuusriski. Annettuja ohjeita tulee noudattaa vammojen ja vaarallisten tilanteiden välttämiseksi.



Tämä laitteen osaan kiinnitetty symboli varoittaa sähkölaitteeseen liittyvästä vaarasta. Laite on saatettava jännitteettömään tilaan huoltoa varten katkaisemalla virta virtakytkimestä. Laitteen käynnistäminen epähuomiossa tulee tarvittaessa estää lukitsemalla virtakytkin. Tällä symbolilla varustetun laitteen osan saa avata vain ammattitaitoinen sähköasentaja.



Tämä symboli varoittaa staattisten purkausten (ESD) sähkölaitteille aiheuttamista vaaroista, jonka vuoksi sähkölaitteita käsiteltäessä tulee aina käyttää antistaattista ranneketta.



Tämä symboli kuvaa tapaa, jolla estetään pesutuloksen heikentyminen, astianpesukoneen vaurioituminen

tai mahdolliset vaaratilanteet.



Tämä symboli viittaa suosituksiin ja vihjeisiin, joita noudattamalla laitteesta voi saada parhaan hyödyn.



Tämä symboli muistuttaa laitteen huolellisen ja säännöllisen puhdistamisen tärkeydestä hygieniavaatimusten täyttämiseksi.



Tämä symboli muistuttaa käyttäjää laitteen ohjekirjan lukemisesta ennen laitteen käyttöä.



Tämä symboli muistuttaa paikallisten kierrätysäädösten noudattamisesta laitteen pakkausmateriaalien sekä laitteen hävittämisen osalta.



Tämä symboli osoittaa potentiaalitasaukseen käytetyn maajohtoon kytkentäpaikan. Laitteen maadoituspultti sijaitsee laitteen jalustassa.

1.2 Laitteen tyyppiluokitus

Laitte on varustettu kahdella tyyppikilvellä, joista toinen sijaitsee laitteen pohjassa ja toinen laitteen sähkökotelossa. Tyyppikilpien tiedot löytyvät myös laitteen kytkentäkaaviosta. Tyyppikilpi sisältää seuraavat tiedot:




1. Laitteen tyyppi
2. Laitteen sarjanumero
3. Valmistusvuosi
4. Kotelointiluokka
5. Jännite
6. Vaiheiden määrä nollan kanssa tai ilman
7. Taajuus
8. Pääsulake
9. Moottoriteho
10. Lämmitysteho
11. Enimmäisteho

1.3 Laitteen ja ohjekirjan vastaavuus

Tarkista, että laitteen tyyppikilpeen merkitty malli vastaa ohjekirjan kannessa mainittua mallia. Jos laitteen ohjekirja on kadonnut, uuden ohjekirjan voi tilata laitteen valmistajalta tai paikalliselta jälleenmyyjältä. Uutta ohjekirjaa tilattaessa on tärkeää mainita laitteen tyyppikilpeen merkitty mallinumero.

1.4 EU-vaatimustenmukaisuusvakuutus

Laitteen mukana toimitetaan EU-vaatimustenmukaisuusvakuutus.



CE DECLARATION OF CONFORMITY

This declaration of conformity only refers to the machine/product in the condition in which it is supplied, not any additions or modifications made by the customer/user.

1. Manufacturer: Wexiödisk AB Mårdvägen 4 S 352 45 Växjö, Sweden
 2. Tel: +46 (0)470 77 12 00 Fax: +46 (0)470 237 52 E-mail: wexiodisk@wexiodisk.com
 3. Representative: Bohra General Trading, Date Rying Group Ltd, DSP doo, Elektrovis Servis OOD, Fastus eht, KZB, Marlin Food Equipment Ltd, Moffat Pty Ltd, M/s Alstwarja Consolidates Pvt Ltd, Nakantshi Mfg Co Ltd, QMB corporation, Rekal doo, SHS Hygien I Kurdistan, TPN Group, Wexiödisk AB, Wexiödisk UK
 4. Computer or technical documentation: Magnus Ericsson

Our machines are manufactured 2016 in accordance with applicable EU directives and we declare under sole responsibility that the following products:

5. CE Declaration of Conformity, EU's Machinery Directive 2006/42/EC, annex IIA, EU's Low-voltage directive 2006/95/EC, EU's EMC-directive 2014/53/EU, EU's WEEE directive 2002/96/CE, EU's RoHS-directive 2011/65/EU

6. Harmonised standards:
 EN 12100 Machine safety- General principles for design- Risk assessment and risk reduction.
 EN 50106 Safety- Particular rules for active tests
 EN 60229 Specification for degrees of protection provided by enclosures (IP code)
 EN 62233 Measurement methods for electromagnetic fields of household appliances and similar apparatus with regard to human exposure
 EN 61017 5 2 Electromagnetic compatibility (EMC)- Immunity standard for industrial environments
 EN 55014 1 Electromagnetic compatibility- Requirements for household appliances, electric tools and similar apparatus. (EMC)- Part 1: Emission
 EN 50611 Technical documentation for the assessment of electrical and electronic products with respect to the restriction of hazardous substances

7. The above directives and standards are common to the different machine groups. Standards in the tables below are specific to the different machine groups.

<p>Single table, Filtration, Yunnai-dishwashers with accessories: WD-4c (FY1001-) WD-FR007 & WD-4c & WD-7c & WD-4c (FY20007-) WD-12 (FY4001-) WD-FR006 (FY1001-) WD-11 & WD-15 (FY2111-) WD-15 (FY4111 & WD-15 (FY4111) & WD-15 (FY4111) & WD-15 (FY4111) WD-FR005 (FY1001-) WD-10 (FY1001-) WD-10 (FY1001-) WD-10 (FY1001-) WD-10 (FY1001-)</p>	<p>Harmonised standards to: EU's Machinery Directive 2006/42/EC, annex IIA EN 12100 Safety of household and similar electrical apparatus - General principles for design EN 60229-2-05 Safety for the safety of household and similar electrical apparatus - Particular rules for active tests - Chemical electric discharging machines</p>
<p>Cover set, Special-dishwashers: WD-500c & WD-500cT & WD-4000E & ACS-3040T & WD-3000 & WD-3000T & WD-3000S (Special assembly drawing) WD-500W (FY1001-)</p>	<p>Harmonised standards to: EU's Machinery Directive 2006/42/EC, annex IIA EN 12100-1 Machine safety: Essential aspects of machines: General standards</p>
<p>Special machines: ACS 4000C (ACS-13141-)</p>	<p>Harmonised standards to: EU's Machinery Directive 2006/42/EC, annex IIA EN 12100-1 Machine safety: Essential aspects of machines: General standards</p>

8. Växjö 2016-04-20

Magnus Ericsson
Managing Director

CE_16_2

1. Valmistajan yhteystiedot (Wexiödisk AB, Mårdvägen 4, SE-35245 Växjö, SWEDEN, Puh.: +46 470 771200, Sähköposti: wexiodisk@wexiodisk.com).
2. Wexiödisk AB:n edustajat.
3. Laitteen asiakirjoista vastaava henkilö.
4. Laitteen valmistusvuosi.
5. EU-lainsäädäntö, jonka vaatimukset laitteet, erikoiskoneet ja lisävarusteet täyttävät.
6. Asiaankuuluvat yhdenmukaistetut standardit, joiden vaatimukset laitteet, erikoiskoneet ja lisävarusteet täyttävät.
7. Niiden laitteiden, erikoiskoneiden ja lisävarusteiden mallimerkinnyt ja sarjanumerot, joita vaatimustenmukaisuusvakuutus koskee.
8. Paikka ja päivämäärä sekä sen henkilön tunnistetiedot ja allekirjoitus, joka on vastuussa vaatimustenmukaisuuden varmistamisesta.

2. Turvallisuusohjeet



Lue tämän käsikirjan kohta TURVALLISUUSOHJEET huolellisesti ennen laitteen käyttöä.

2.1 Yleiset tiedot



Laitte on varustettu CE-merkinnällä, joka osoittaa laitteen täyttävän EU:n konedirektiivin asettamat tuoteturvallisuutta koskevat vaatimukset. Tuoteturvallisuus tarkoittaa, että laite on suunniteltu niin, että se ei aiheuta henkilö- tai omaisuusvahinkoja. CE-merkintä ei päde muunneltuihin laitteisiin. Laitteen vaurioituminen valmistajan antamien ohjeiden laiminlyömisestä takia mitätöi laitteen takuun ja valmistajan tuotevastuun.



Laitteen asennus-, korjaus- ja huoltotoimenpiteitä saa suorittaa vain valtuutettu asentaja, joka toimii paikallisten ja kansallisten vesi- ja viemäri-, sähkö-, ilmanvaihto- ja höyryjärjestelmiä koskevien säädösten mukaisesti. Sähköturvallisuuden varmistamiseksi laitteen osien toimivuutta tulee kokeilla vain niiden ollessa asennettuna niille kuuluvalla paikalla laitteessa. Suosittelemme, että laitteen valmistaja tai valtuutettu huoltopalveluiden tarjoaja vastaa laitteelle suoritettavista toimenpiteistä.

Laitteen asennuksen, käytön ja huollon turvallisuuden takaamiseksi laitteen käyttäjän ja sen asennuksesta ja huollosta vastaavien henkilöiden tulisi tutustua huolellisesti laitteen turvallisuusohjeisiin.



Laitteen sähkötekniiset osat ovat alttiita staattisille purkauksille (ESD), jonka vuoksi sähkölaitetta käsiteltäessä tulee aina käyttää antistaattista rannekettä.

Ennen laitteen toimittamista huoltoon tulee varmistua siitä, että toimenpiteistä vastaava henkilöstö on saanut riittävän koulutuksen laitteen käsittelyyn ja kunnossapidon osalta.

Seuraavat asiat tulee huomioida vaarallisten tilanteiden välttämiseksi:



- Jos laitteessa ilmenee vika tai toimintahäiriö, kytke virta pois välittömästi.
- Varmista, että laite on jännitteettömässä tilassa ennen peitelevyjen poistamista. Kytke laitteen virta pois päältä virtakytkintä käyttäen. Jos tarpeen, lukitse virtakytkin tahattoman kytkemisen estämiseksi.
- Sulje syöttövesihana ja tyhjennä laitteen altaat ennen toimenpiteitä. Anna laitteen jäähtyä ennen toimenpiteitä, sillä vesi, pesupumput, boilerit ja venttiilit kuumentuvat laitteen ollessa käytössä.
- Laite ja siihen liittyvät varusteet vaativat vuosittaista huoltoa. Laitteen huoltotoimenpiteistä vastaavan henkilön tulisi olla valmistajan valtuuttama tai kouluttama. Käytä vain alkuperäisiä varaosia.
- Takuukorjauksia saa suorittaa vain valtuutettu huoltoyritys. Ota yhteyttä valtuutettuun huoltopalveluiden tarjoajaan ennaltaehkäisevän huolto- ja kunnossapito-ohjelman laatimiseksi. Lisää tietoa valtuutetuista huoltoyrityksistä saat osoitteesta www.metos.com tai ottamalla yhteyttä Metos Oy AB:hen.
- Tässä ohjekirjassa esitetyt säännölliset toimenpiteet tulee suorittaa annettujen ohjeiden mukaisesti.

2.2 Kuljetus



Käsittele laitetta huolellisesti purkamisen ja kuljetuksen aikana siihen liittyvän kaatumisvaaran vuoksi. Älä koskaan nosta tai siirrä laitetta ilman puista kuormalavaa, joka tukee laitteen jalustaa.

2.3 Asennus



- Laite on suunniteltu niin, että sen kytkeminen sähköverkkoon on nopeaa ja vaivatonta.
- Laite on liitettävä virtakytkimeen, jonka asento voidaan lukita.
- Varmista, että verkkojännite vastaa laitteen tyyppikilpeen merkittyjä tietoja.



Turvallisuuden parantamiseksi on suositeltavaa käyttää laitteen asennuksessa vikavirtasuojakytkintä.

2.4 Pesuaine ja huuhtelukirkaste



Huomioi pesuaineiden ja huuhtelukirkasteiden käsittelyyn liittyvät vaarat. Pesuaineita ja huuhtelukirkasteita käsiteltäessä tulisi käyttää suojakäsineitä ja -laseja, jonka lisäksi saatavilla tulisi olla silmähuuhdetta. Lue pesuaineen ja huuhtelukirkasteen pakkausmerkinnät sekä aineiden toimittajan antamat ohjeet.

2.5 Käyttö



Noudata erityistä huolellisuutta laitteen ympäristössä sen ollessa käytössä.

2.5.1 Korkeat lämpötilat



- Laitteen pesu- ja huuhteluvesien lämpötila on 60–85 °C. Älä avaa laitetta ennen kuin pesu- ja huuhteluohjelmat ovat päättyneet. Laitteesta pesun jälkeen vapautuva höyry on kuumaa.
- Vältä kuumien putkien ja boilerien koskettamista. Myös laitteen ulkopinta saattaa kuumentua käytön aikana.

2.5.2 Puristumisvaara



Laitte ja sen mahdolliset lisävarusteet sisältävät osia, jotka liikkuvat ennen pesuohjelmaa, sen aikana ja pesuohjelman päätyttyä. Noudata siis erityistä varovaisuutta puristumisvaaran välttämiseksi. Jos laitteen luukku tulee nostaa ylös huollon tai korjauksen ajaksi, sen sulkeutuminen pitää estää esimerkiksi tukea käyttämällä.

2.5.3 Liukastumisvaara



Lattia tulee pitää puhtaana ja kuivana liukastumisvaaran välttämiseksi. Poista tai kuivaa lattialla oleva vesi ja mahdolliset ruoantähteet.

2.5.4 Äänet



Laitte tuottaa ääntä käytön aikana. Lisätietoja löydät kohdasta **TEKNISET TIEDOT**. Tämän vuoksi kuulosuojainten käyttö voi olla tarpeellista.

2.6 Laitteen puhdistaminen



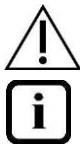
Laitteen altaassa olevan veden lämpötila on noin 60 °C, ja se sisältää pesuainetta. Noudata varovaisuutta altaan tyhjennyksen ja pesun yhteydessä. Käytä suojakäsineitä ja -laseja, ja varmista, että laitteen läheisyydestä löytyy silmähuuhdetta.

3. Asennusohjeet



Lue ohjeiden kohdat YLEISET KÄYTTÖOHJEET ja TURVALLISUUSOHJEET huolellisesti ennen laitteen käyttöä.

3.1 Yleiset tiedot



Tutustu näihin ohjeisiin huolellisesti, sillä ne sisältävät tärkeää tietoa koskien laitteen asianmukaista asennusta.

- Näitä ohjeita tulee käyttää yhdessä laitteen kytkentä- ja lohkokaavioiden kanssa. Kaaviot löytyvät laitteen kemiallisen pesuvyöhykkeen peitelevyn alta.
- Laite voidaan varustaa monin erilaisin lisävarustein. Tietyt lisävarusteet saattavat kuulua laitteen vakiovarustukseen joissakin maissa. Tarkista laitteesi varustus.
- Jos laitteeseen on välttämätöntä porata reikiä, reikiin tulee sovittaa läpivientisuojaus tai vastaavat suojat.

3.1.1 Ruoste ammattikäyttöön tarkoitetuissa astianpesukoneissa



- Suurikokoiset ammattikäyttöön tarkoitetut astianpesukoneet, kuten meidän laitteemme, valmistetaan ruostumattomista materiaaleista, mutta joissakin tapauksissa on mahdollista, että ruostetta ilmenee myös niin sanotuissa ruostumattomissa materiaaleissa.
- Alla esitetään joitakin mahdollisia ruosteen aiheuttajia, jotta laitteen käyttäjät, huoltohenkilöstö tai muut laitteen kanssa tekemisissä olevat henkilöt voivat välttää ruosteen esiintymistä.
- Ruosteen syynä on usein ruostumattomalle pinnalle kulkeutunut ruostuva aines. Ruostumiselle alttiit hiukkaset alkavat nopeasti ruostua, ja pilaavat ruostuessaan ruostumatonta materiaalia, joka alkaa myös ruostua. Jos asiaan ei puututa välittömästi, ruostuminen voi jatkuessaan johtaa vakavaan vaurioon, kuten reiän muodostumiseen materiaaliin.

VAARATILANNE	SYY	ILMOITUS/TOIMENPIDE
Reikien poraaminen pesuaineannostelijan asennuksen yhteydessä.	Sellaisen poranterän tai reikäsaahan käyttäminen, jota on aiemmin käytetty ruostuvien materiaalien kanssa.	Likainen poranterä tai reikäsaaha voi aiheuttaa huomattavaa vahinkoa ruostumattomille teräslevyille pistekorroosion muodossa. Älä koskaan käytä leikkaustyökalua, jolla on työstetty muita materiaaleja tai ohutlevyterästä.
	Tylsien työkalujen käyttö porattaessa.	Ruostumattoman teräslevyn ruosteenkesto-ominaisuudet saattavat heikentyä poraamisesta johtuvan kuumentumisen vuoksi. Tämä voi olla havaittavissa ruosteena pesuaineannostelijan kiinnitysreiän ympärillä.
	Porausjätteenä syntyvät lastut.	Poraamisen tai reiän sahaamisen yhteydessä muodostuvat lastut kuumenevat yleensä niin paljon, että ne menettävät ruosteenkesto-ominaisuutensa. Tällaiset lastut tulee aina poistaa laitteen pinnoilta käsin! Pelkkä pesu poraamisen jälkeen ei riitä!
Tavallisen käytön aikana ilmenevät ruostetahrat.	Ruostumattomille teräspinnoille kulkeutuvat kivennäisaineet, kuten esimerkiksi rautapitoinen kivi- tai maa-aines, jotka ovat peräisin laatikoissa säilytetyistä astioista tai ruoantähteistä (kasvikset ja juurekset). Kivennäisaineita (kiviainesta) saattaa esiintyä myös tarjoiluvaunujen pyörissä.	Päivittäinen puhdistus on aina tärkeää. Käytä mekaaniseen puhdistukseen soveltuvaa harjaa esimerkiksi pesuالتايدن, pesutasojen ja siivöiden puhdistamiseen.
	Teräsvilla. Tavallinen teräsvilla ei ole ruostumatonta, ja sen käyttö saattaa aiheuttaa vakavia vaurioita ruostumattomille pinnoille ja teräslevyille.	Käytä ruostumattomasta materiaalista valmistettuja puhdistusvälineitä. Varmista, että ravitsemustilassa/ravitolassa ei käytetä tavallista teräsvillaa.

Huomio! Jos laitteessa esiintyy ruostetahroja, asiaan tulee puuttua välittömästi valtuutetun henkilön toimesta!

3.2 Asennuspaikkaa koskevat vaatimukset

3.2.1 Valaistus

Taataksesi parhaat mahdolliset työskentelyolosuhteet laitteen asennuksen, käytön ja huollon sekä kunnossapidon aikana, varmista, että laitteen asennuspaikka on hyvin valaistu.

3.2.2 Ilmanvaihto ja ympäristön lämpötila

Laitte on tarkoitettu käytettäväksi sisätiloissa normaalissa huonelämpötilassa. Laitte tuottaa käytön aikana lämpöä ja höyryä. Parhaiden mahdollisten työskentelyolosuhteiden varmistamiseksi, huoneille, joissa käytetään astianpesukonetta, on asetettu tietyt ilmanvaihtoa koskevat vaatimukset (ilmanvaihtoluku). Astianpesuhuoneen ilmanvaihtotarve määräytyy sovellettavien standardien mukaisesti.

3.2.3 Virransyöttö

Laitteen kytkennän virransyöttöön saa suorittaa vain ammattitaitoinen asentaja paikallisten ja kansallisten asetusten mukaisesti. Laitteen tekniset ominaisuudet ilmoitetaan kohdassa **TEKNISET TIEDOT**.

3.2.4 Vesi

Vesiliitännät saa suorittaa vain ammattitaitoinen asentaja paikallisten ja kansallisten asetusten mukaisesti. Laitteen tekniset ominaisuudet ilmoitetaan kohdassa **TEKNISET TIEDOT**.

3.2.5 Viemäri-/poistovesiputki

Laitteen asennuspaikalla on oltava rasvanerotuskaivo tai -järjestelmä laitteen jäte- ja huuhteluvesiä varten. Laitteen tekniset ominaisuudet ilmoitetaan kohdassa **TEKNISET TIEDOT**.

3.2.6 Huoltotoimenpiteiden vaatima tila

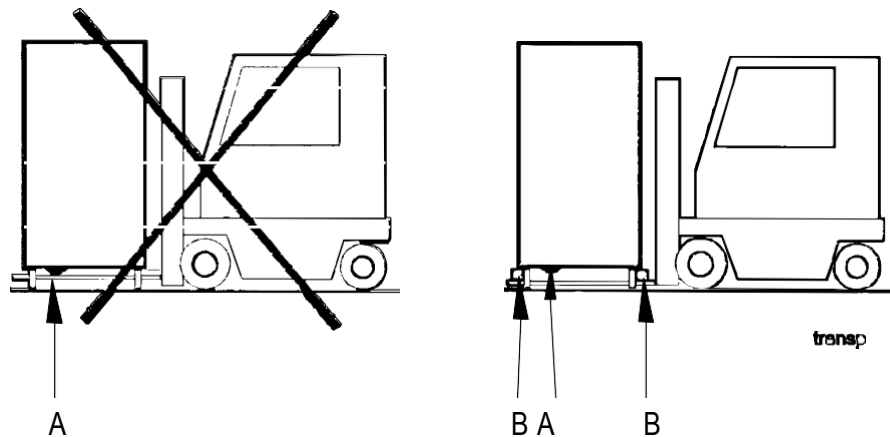
Laitteen etupuolelle tulisi jäädä 1 metri tyhjää tilaa huoltotoimenpiteitä varten. Riippuen laitteen mahdollisista lisävarusteista, voi olla tarpeellista varata sama tila myös laitteen syöttö- ja poistopuolten sivuille sekä laitteen yläpuolelle.

3.3 Kuljetus ja säilytys

Laitetta saa siirtää vain pystyasennossa.



Noudata laitteen kuljetuksen aikana erityistä huomiota kaatumisvaaran vuoksi. Huomio! Laitetta ei saa siirtää ilman kuormalavaa tai muuta vastaavaa tukea. Laitetta on tuettava sen sivuilta aina siirrettäessä. Siirtäminen ilman tukia saattaa johtaa laitteen vaurioitumiseen. Jos laitetta siirretään ilman tavallista puista kuormalavaa, tulee aina varmistaa, että laitteen alapuoliset osat eivät vaurioidu.



A = Pumpput B =
Välilevyt



Jos laitetta ei asenneta paikoilleen välittömästi, se tulee säilyttää lämpimässä ja kuivassa tilassa.

3.3.1 Laitteen poistaminen pakkauksesta

Varmista lähetysluettelosta, että kaikki laitteen osat on toimitettu oikein.

Poista pakkausmateriaalit. Tarkista laite mahdollisten kuljetusvaurioiden varalta.

Kierrätys



- Laite on valmistettu muun muassa ruostumattomista teräslevyistä, ja se sisältää elektronisia komponentteja. Laitteen käyttöään lopussa se tulee kierrättää voimassa olevien sääntöjen ja määräysten mukaisesti.
- Pakkausmateriaalit tulee toimittaa hävitettäväksi tai kierrätettäväksi paikallisten asetusten mukaisesti.

3.4 Asennus

3.4.1 Asennuksen valmistelu

Tarkista, että suunnitellulla asennuspaikalla on riittävästi tilaa laitteelle.



- Tarkista, että laitteen vaatimat liitännät, kuten vesi-, sähkö-, viemäri- ja mahdollisesti höyryliitäntä, ovat saatavilla asennuspaikalla. Lisätietoa löydät kohdasta **TEKNISET TIEDOT**.
- Tarkista, että laitteen ylikuumenemissuoja on asetettu perustilaan.

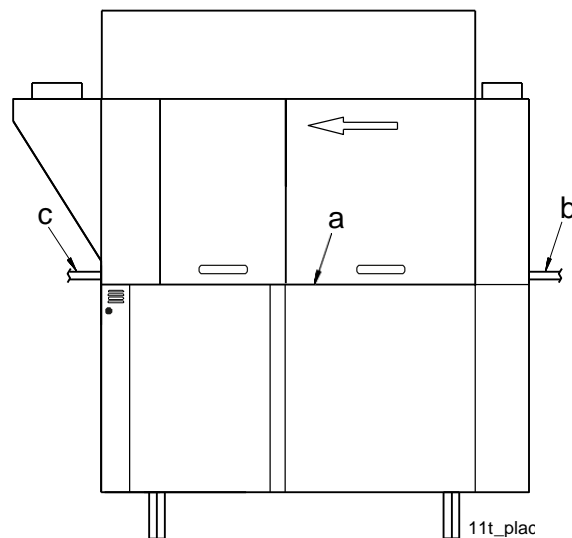
3.4.2 Laitteen sijoittaminen

Tarkista seuraavat asiat ennen laitteen sijoittamista paikalleen:



- Tarkista, että laitteen virransyötön sulake on irrotettu tai sen käyttö on muuten estetty, ja että laitteen erotuskytkimen syöttö on jännitteetön.
- Poista suojamuovit laitteen niiltä sivuilta, jotka tulevat seinää vasten.
- Laitteen sivun ja seinän väliin tulisi jäädä vähintään 30 mm tyhjää tilaa.

Aseta laite paikoilleen ja tarkista, että laite ja mahdolliset lisävarusteet ovat tukevasti vaakatasossa. Aseta vatupassi laitteen altaan ja sen yläosan väliseen liitoskohtaan. Säädä laitteen jalkoja siten, että laite asettuu vaakatasoon.

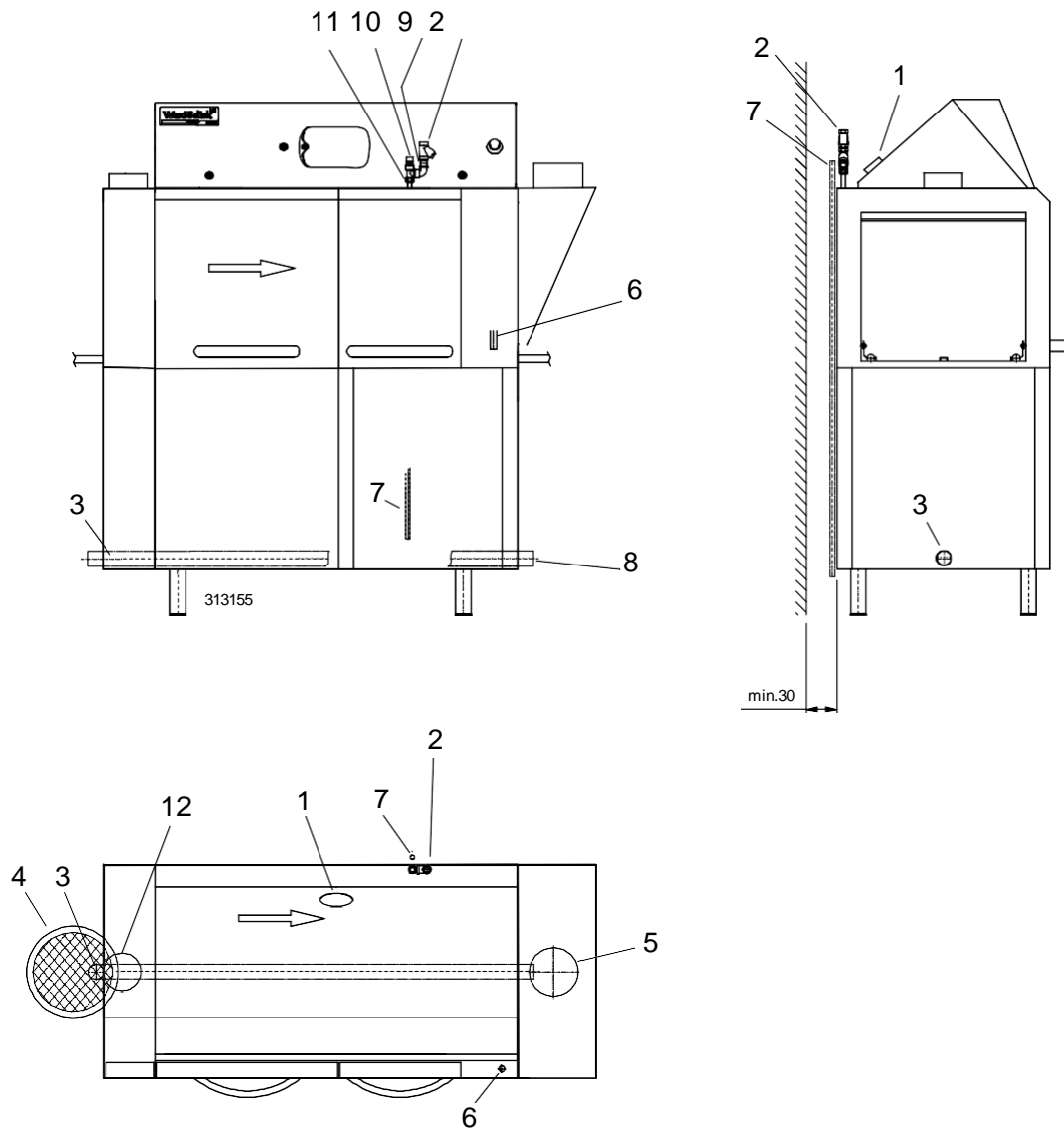


Tarkista, että laite on tasapainossa sen kolmelta sivulta:

- Etupuolen peitelevy (a) (altaan runko).
- Syöttöpuolen peitelevy (b).
- Poistopuolen peitelevy (c).

Kun laite on täyttynyt vedellä, tarkista uudestaan, että se asettuu vaakatasoon.

3.5 Kytkennät



1. Syöttökaapelin läpivienti
2. Lämminvesiliitäntä, (kylmävesiliitäntä (optio))
3. Poistovesiputken liitäntä
4. Lattiakaivo
5. Ilmanvaihtoliitäntä, poisto
6. Vaihtoehtoinen syöttökaapelin läpivienti
7. Vaihtoehtoinen lämminvesiliitäntä, (kylmävesiliitäntä (optio))
8. Vaihtoehtoinen viemäri liitäntä
9. Suuntaventtiili
10. Tyhjiöventtiili
11. Pesuaineen annostelijan vedensyöttö
12. Ilmanvaihtoliitäntä, syöttö

3.5.1 Sähkökytkentä

Lisätietoa sähkökytkennöistä löytyy laitteen kytkentäkaaviosta, joka sisältyy toimitukseen. Säilytä kytkentäkaaviot niille varatussa muovitaskussa.



- Laite on suunniteltu niin, että sen kytkeminen sähköverkkoon on nopeaa ja vaivatonta.
- Laite on liitettävä virtakytkimeen, jonka asento voidaan lukita. Virtakytkimen tulisi sijaita seinällä niin että se on hyvin suojattu vedeltä ja höyryltä, jota saattaa purkautua laitteesta, kun sen luukku avataan.
- Kytke kaapeli kohtaan (1), tai liitä laite vaihtoehtoisesti virransyöttöön alakautta (6). Käytä syöttöjohdon suojaamiseen esimerkiksi liitosjohdon suojaputkea WD212.4102 (optio).
- Tarkista pumppumootoreiden pyörimissuunta käytön aikana kun laitteen altaat ovat täynnä vettä. Pyörimissuunnan tulee kaikissa tapauksissa vastata pumppuihin merkittyjen nuolten osoittamaa suuntaa. Pysäytä laitteen toiminta välittömästi jos pyörimissuunta on väärä, ja vaihda kaksi laitteen syöttövaiheista.

Kun asennus on valmis, käännä laitteen virtakytkin ja kytkintaulun katkaisijat päälle.

3.5.2 Vesiliitäntä vaihtoehtoista riippumatta



- Laitteen syöttövesiputkeen on asennettava sulkuhana.
- On tärkeää varmistaa, että syöttöveden paine on riittävä asianmukaisen virtauksen mahdollistamiseksi laitteessa. Veden virtaukselle ja paineelle asetetut vaatimukset löytyvät kohdasta **TEKNISET TIEDOT**. Jos vedenpaine on liian alhainen, voidaan käyttää paineenkorotuspumppua.

Vesiputki liitetään kohtaan (2) tai (7). Jos laite liitetään vesijohtoverkkoon letkulla, letkun tulee olla teräsvahvisteinen ja sen sisähalkaisijan vähintään 12 mm.

Laitteen vesiliitäntään on asennettu suodatin, takaiskuventtiili ja tyhjiöventtiili.

Koska laite sisältää välitankin, joka estää takaisinvirtauksen, liitäntään on asennettu suodatin ja takaiskuventtiili.

3.5.3 Ilmanvaihto

Laitteen huoneeseen tuottama lämpökuorma on määritelty kohdassa **TEKNISET TIEDOT**.

Laitteen poisto- (5) ja syöttöilman (12) aukot liitetään ilmanvaihtokanavaan.

Jos laite varustetaan huuvalla, huuvan tulee kattaa myös laitteen kuivausteline.

3.5.4 Viemäri-/poistovesiputki

Laitteen kohtaan (3 tai 8) kytketyn poistovesijärjestelmän tulisi koostua metalliputkesta, jonka halkaisija on 50 mm ja joka kestää mekaanisia iskuja. Poistovesiputki johdetaan lattiakaivoon, jossa putken pään on oltava vedenpinnan yläpuolella.

Poistoputki voidaan sijoittaa laitteen vasemmalle tai oikealle puolelle. Poista päätylevyn rei'itetty osio ja vedä putki reiän läpi. Liitä poistoputki ja johda se lattiakaivoon siten, että poistovesi virtaa vapaasti lattiakaivoon vedenpinnan yläpuolella.

Varmista, että poistoputki pysyy tukevasti paikallaan esimerkiksi käyttämällä johdinsiteitä merkityissä kohdissa.

3.5.5 Pesuaine ja huuhtelukirkaste



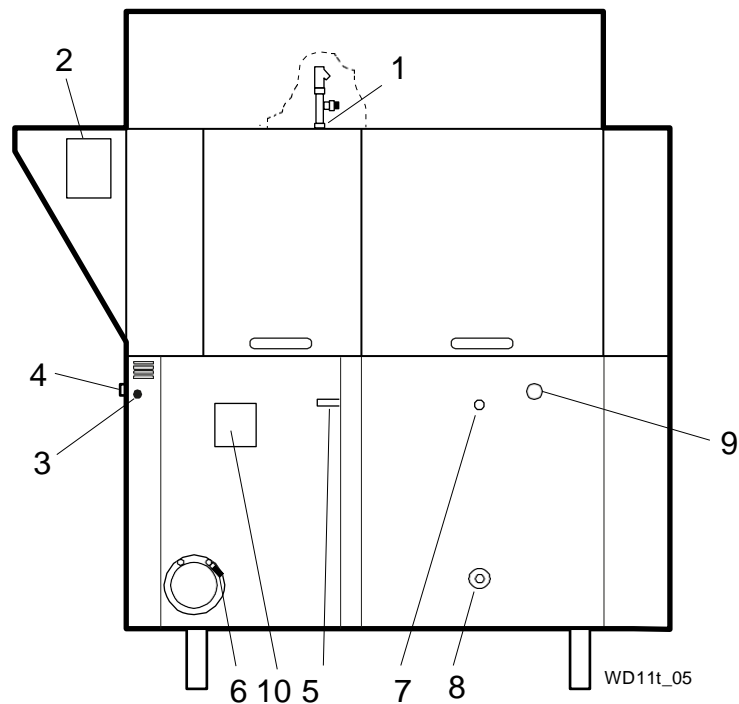
- Tarkista laitteesi kokoonpano, joka riippuu laitteen mallista, tyypistä ja käyttömaasta.
- Käytä saman valmistajan samaan sarjaan kuuluvaa pesuainetta ja huuhtelukirkastetta.
- Jos laite on kytketty kylmävesiliitäntään, veden lämpötila saattaa olla liian alhainen kiinteille pesuaineille (jauheet ja tahnat).
- Jos laitteessa käytetään nestemäistä pesuainetta Wexiödiskin pesuaineannostelijan kanssa, annostelija tulee sijoittaa laitteen pesualtaiden tason alapuolelle.

Jos laitteen kanssa käytetään jollekin toiselle pesuainetyypille tarkoitettua annostelijaa, annostelija tulisi mieluiten sijoittaa seinälle laitteen taakse, jotta voidaan välttää tarpeettomien reikien poraaminen laitteeseen.

Pesuaine- ja huuhtelukirkasteannostelijoiden asetusten määrittely kuvataan kohdassa SÄÄTÖOHJEET.

Kytcentöjä koskevia tietoja löytyy laitteen kytkentäkaaviosta.

Varusteiden liittäminen

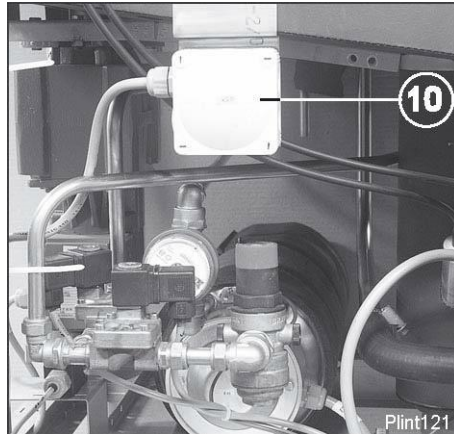


1. Lämminvesiliitäntä
2. Pesuaineannostelijan vaihtoehtoinen sijainti
3. Reikä \varnothing 25 mm, kiinteän pesuaineen letku
4. Reikä \varnothing 19 mm, huuhtelukirkasteen letku
5. Tulpalla varustettu liitäntä \varnothing 18 mm, kiinteän pesuaineen letkun liitos.
6. Huuhtelukirkasteen annostelijan liitäntä
7. Tulpattu liitoskohta (\varnothing 11 mm) nestemäiselle pesuaineelle kemiallisen pesun altaassa
8. Tulpattu liitoskohta pesuaineen koostumusta kemiallisen pesun altaassa tarkkailevalle mittauskennoille. Mittauskenno kytketään liitäntäkotelossa (10).
9. PESUAINETARRA Tarra kemiallisen pesualtaan sisäpuolen takaseinässä osoittaa vaihtoehtoisen paikan pesuaineen syötölle. Poraa reikä peitelevyssä olevan tulpalla varustetun reiän läpi kemiallisen pesualtaan takaa.
10. Liitäntäkotelo, jossa liitännät pesuaineelle ja huuhtelukirkasteelle.

Varusteiden sähkökytkennät

Pesuaineen ja huuhtelukirkasteen annostelijoiden sähkökytkennät sijaitsevat liitäntäkotelossa (10).

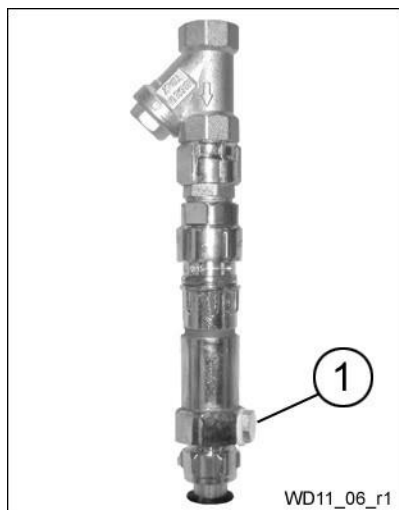
Välttääksesi turhien reikien poraamista laitteeseen, tällaiset lisävarusteet tulisi asentaa seinälle laitteen taakse sen poistopuolella.



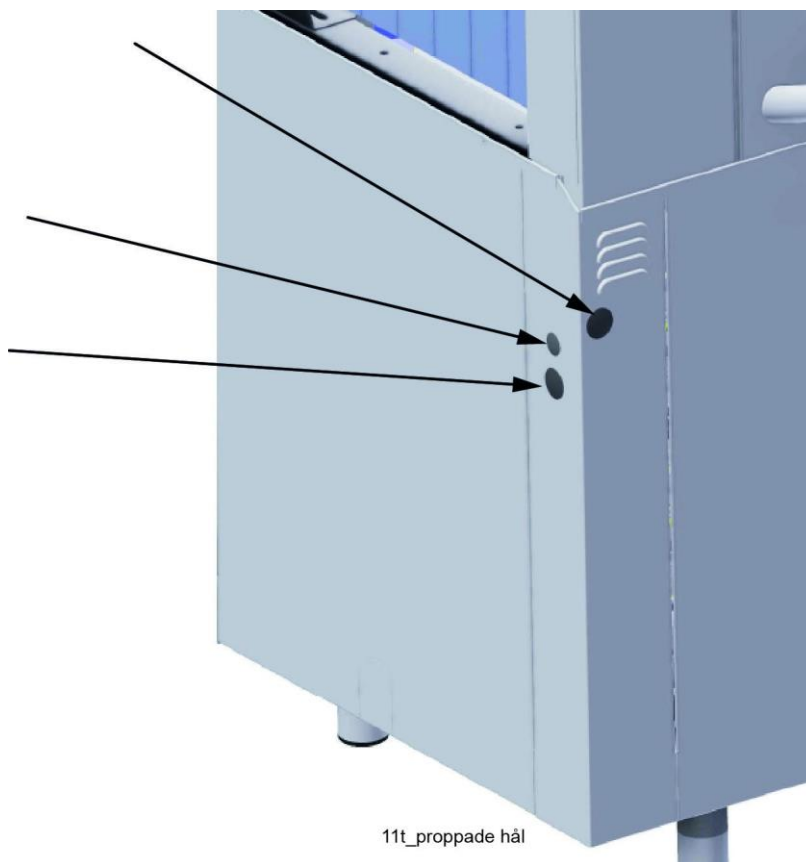
Pesuaineen ja huuhtelukirkasteen annostelijoiden kytkentä. Huomio! 230V

Pesuaineen annostelu

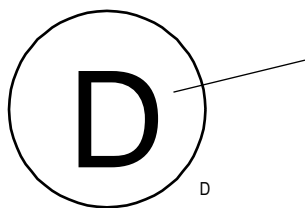
Pesuaineen annostelijan vesiliitos (1) liitetään lämpimän veden syöttöputkeen.



Lämminvesiliitäntä



Tulpalla varustetut reiät pesuaine- ja huuhtelukirkasteletkuille.



Kirjain D osoittaa vaihtoehtoisen pesuaineaukon sijainnin

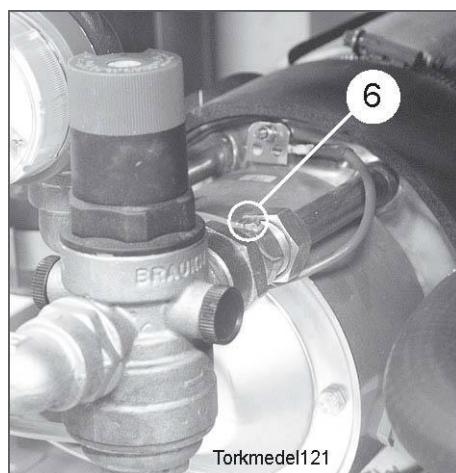


Plugg_R2

Tulpalla varustettu reikä mittauskennolle

Huuhtelukirkasteen annostelu

Huuhtelukirkasteen liitin (6) sijaitsee boilerien vieressä.



Torkmedel121

Huuhtelukirkasteen annostelijan liitäntä

3.6 Lisälaitteiden ja -varusteiden asennus ja kytkentä



- Kun laite on asetettu paikalleen ja sen asento on säädetty oikeaksi pysty- ja vaakasuunnassa, voidaan siihen asentaa mahdolliset lisävarusteet.
- Laite voidaan varustaa monin erilaisin lisävarustein. Tarkista laitteesi kokoonpano, joka riippuu laitteen mallista, tyypistä ja käyttömaasta.

Eri varusteluvaihtoehdot eivät yleensä aseta erityisiä vaatimuksia laitteen asennukselle.

3.6.1 Turvarajakytkin

Turvarajakytkin kytketään liitäntään X10 laitteen sähkökotelossa. Liitoskohdissa olevat kiinnikkeet tulee poistaa turvarajakytkintä asennettaessa. Ks. laitteen kytkentäkaavio. Turvarajakytkimen tunniste kytkentäkaaviossa on S11. Huomio! Laite toimii 24 V:n jännitteellä.

3.6.2 Kuljettimet

Syöttö- ja poistokuljettimien ja käännösten asennus tulee suorittaa laitteen kytkentäkaavion osoittamalla tavalla. Tämä koskee laitteita, jotka on varustettu näille laitteistoille tarkoitetulla moottorikytkimellä ja liittimillä.

Syöttö- ja poistokuljettimien kytkentä syöttöjännitteeseen suoritetaan laitteen kytkentäkaavion ohjeiden mukaisesti. Huomio! Laite toimii 24 V:n jännitteellä.



Jos moottorikytkin ja liittimet asennetaan laitteeseen jälkikäteen, asennuksessa tulee noudattaa laitteen kytkentäkaavion ohjeita. Asennus vaikuttaa valmistajan vastuuseen. Lue lisää kohdasta TURVALLISUUSOHJEET.

3.6.3 Hätäkatkaisin

Mahdolliset lisähätäkatkaisimet kytketään liitäntään X10 laitteen sähkökotelossa. Jos asennat laitteeseen uuden hätäkatkaisimen, poista kytkentäliitinryhmän liitoskohdissa olevat kiinnikkeet. Ks. laitteen kytkentäkaavio. Lisähätäkatkaisimen tunniste kytkentäkaaviossa on S2. Huomio! Laite toimii 24 V:n jännitteellä.

3.7 Koekäyttö

Valmistele laite koekäyttöä varten kohdassa KÄYTTÖOHJEET annettujen ohjeiden mukaisesti. Ohjeissa kuvataan toimenpiteet, joilla laite valmistellaan käyttöä varten.

3.7.1 Laitteen käyttöönotto

Seuraavat toimenpiteet tulee suorittaa ennen laitteen käynnistämistä ja käyttöä.

Laitteen tyyppi:
Laitteen sarjanumero:
Asennuspäivämäärä:

Tutustu laitteen asennus- ja käyttöohjeisiin huolellisesti. Suorita tämän jälkeen seuraavat tarkistukset:

1. Tarkista, että:

- Laitteen vedensyöttö- ja poistovesiputki on liitetty oikein
- Laite on asetettu tasapainoon
- Ovet sulkeutuvat kunnolla ja asettuvat suoraan linjaan
- Tasot, kuljettimien kaarteet ja muut vastaavat osat on asennettu oikein
- Pesuaineen ja huuhtelukirkasteen annostelu on oikea
- Siivilät, ylivuotoputki, pohjatulppa, suodatinkotelo ja verhot ovat paikoillaan
- Lämmityselementtien kontaktorit ovat OFF-asennossa
- Laitteen ylikuumenemissuoja on asetettu perustilaan

2. Laitteen täyttö:

- Sulje laitteen ovet
- Kytke laitteeseen virta virtakytkimestä ja paina painiketta 0/1.
- Täytä laite vedellä KÄYTTÖOHJEIDEN mukaisesti.
Huomio: Järjestelmän täyttö vie 5–30 minuuttia. Boilerit täyttyvät automaattisesti, kun ovet suljetaan. Laite sisältää toiminnon, joka tarkistaa boilerien täytön. Kun toiminto on aktivoitu, laite tarkistaa, että boilerit ovat täynnä vettä ennen lämmityselementin kytkemistä päälle.
Huomio: Jos täyttäminen keskeytetään pääkatkaisijasta, tarkistus alkaa uudestaan alusta.
- Kun täytyminen on tarkastettu ja altaat ovat täynnä, boilerien kontaktorit kytkeytyvät päälle.

3. Tarkista asetetut vertailuarvot:

- Kaikki vertailuarvot on asetettu suositusten mukaisesti toimituksen yhteydessä
- Tarkista, että syöttö- ja poistokuljettimien moottorin sammutuskytkinten asetukset on määritetty oikein

4. Käynnistä laite:

- Tarkista pumppujen pyörimissuunta
Huomio! Jos pyörimissuunta on väärä, syöttövirran vaihe on käännettävä.
- Tarkista syöttökehikon ylikuormituskytkimen toimivuus.

5. Lukitse loppuhuuhtelun kytkin ja valokenno toiminta-asentoon:

- Käytä laitetta yhtäjaksoisesti 10 minuutin ajan. Tarkista ja säädä lämpötila ja veden virtaus.
- Loppuhuuhtelu (noin 7 litraa/minuutti)
- Palauta loppuhuuhtelun kytkin ja valokenno perusasentoon:

6. Aja pesuohjelma useampaan kertaan astioiden kanssa ja tarkista, että:

- Korin asento on oikea valokennon jälkeen
- Mikään laitteen osa ei vuoda vettä
- Luukun kytkin toimii oikein
- Turvarajakytkin toimii oikein
- Höyry vapautuu laitteesta
- Veden lämpötila pysyy oikeana
- Pesty astiat ovat puhtaita
Huomio: Jos laite on toimitettu pesuaineen annostelijalla varustettuna, annostelija on säädetty karkeasti tehtaalla. Varmista annostelijan tarkemmat asetukset käyttämäsi pesuaineen valmistajalta.
- Pesty astiat ovat kuivia
Huomio: Jos laite on toimitettu huuhtelukirkasteen annostelijalla varustettuna, annostelija on säädetty karkeasti tehtaalla. Varmista annostelijan tarkemmat asetukset käyttämäsi huuhtelukirkasteen valmistajalta.

7. Lopputarkistus: Tyhjennä laite, sammuta se painamalla virtapainiketta ja kytke virta pois virtakytkimestä:

- Varmista, että katkaisijoiden ja liitinten liitokset ovat tiiviitä.
- Tarkista, että kaikki kontaktorit ja moottorin sammutuskytkin ovat ON-asennossa.
- Tutustu laitteen mukana toimitettuihin pikaoppaisiin.

8. Opasta ja tiedota laitteen käyttäjiä seuraavista asioista:

- Pesu
- Kunnossapito (päivittäin, viikoittain ja muilla määrätyillä aikaväleillä)
- Vuosihuoltoa koskevat suositukset

3.8 Ohjeet



Laitteen asianmukaisen käytön ja huollon kannalta on tärkeää varmistaa, että laitteen mukana toimitetut asiakirjat ovat laitteen käyttäjien saatavilla. Laitteen asennus- ja käyttöohjeet, joissa kuvataan muun muassa laitteen käyttöä ja kunnossapitoa, tulisi säilyttää laitteen läheisyydessä.

4. Käyttöohjeet



Lue ohjeiden kohdat YLEISET KÄYTTÖOHJEET ja TURVALLISUUSOHJEET huolellisesti ennen laitteen käyttöä.



- Laitteen kosketusnäytön avulla on mahdollista selata laitteen asianmukaista käyttöä koskevia oppaita.
- Laitteen varustelu vaikuttaa sen käyttöön.



Seuraavassa kuvataan, miten laitteen kanssa tulee toimia:

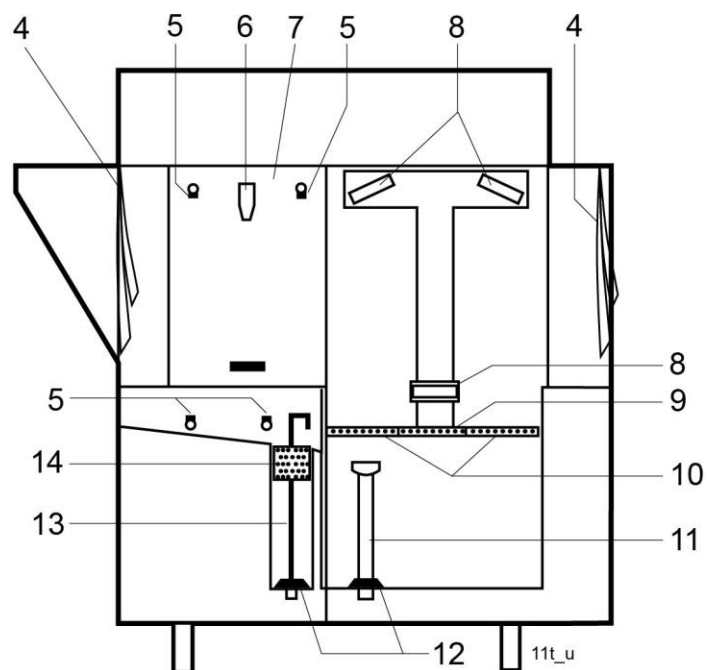
- Ennen pesua
- Pesun aikana
- Pesun jälkeen
- Virheilmoituksen yhteydessä tai ongelmia ratkaistaessa



Jos laite jää pois käytöstä pidemmäksi aikaa, katkaise laitteen virta virtakytkimestä, sulje laitteen vesihana ja jätä laitteen luukku auki.

4.1 Ennen pesua

4.1.1 Laitteen rakenne



1. Kosketusnäyttö
2. Virtapainike
3. Hätkatkaisin
4. Verhot
5. Huuhtelusuutin
6. Sulkusalpa
7. Luukku
8. Pesuvarret
9. Siivilätasojen välinen levy
10. Suodatin
11. Ylivuotoputki
12. Kumitiiviste
13. Pohjatulppa
14. Loppuhuuhtelun siivilä
15. Laitteen käynnistysajastin (optio)

Seuraavassa kappaleessa kuvattuja toimenpiteitä selvennetään suluissa esitetyillä numeroilla. Numerot viittaavat yllä olevaan kuvaan ja listaukseen.

4.1.2 Toimenpiteet ennen laitteen täyttöö

Tarkista, että:



- Laitte ja sen irrotettavat osat on puhdistettu. Jos ei, puhdistu laite ja sen osat!
- Pesuvarsissa (8) tai huuhtelusuuttimissa (5) ei esiinny likaa.
- Laitteen irrotettavat osat on asennettu oikein paikoilleen
- Pesuaineen ja huuhtelukirkasteen määrä on oikea.
- Laitteen syöttöveden sulkuhana on auki.
- Virta on kytketty päälle virtakytkimestä.

Muista:

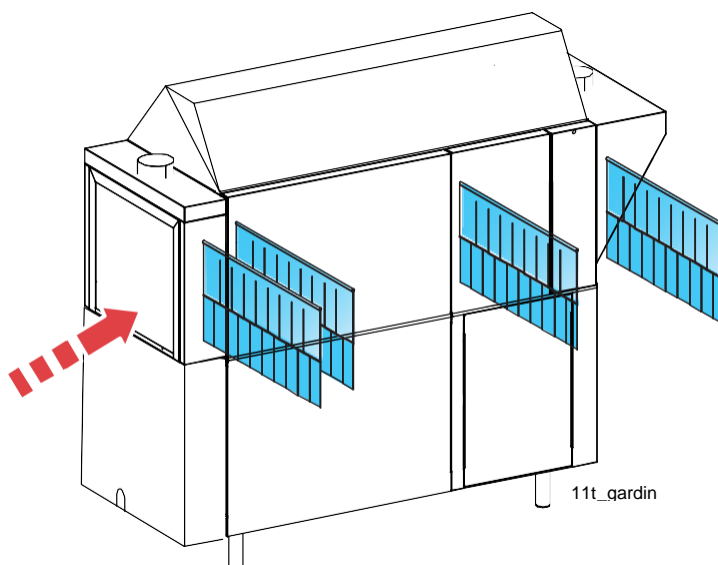
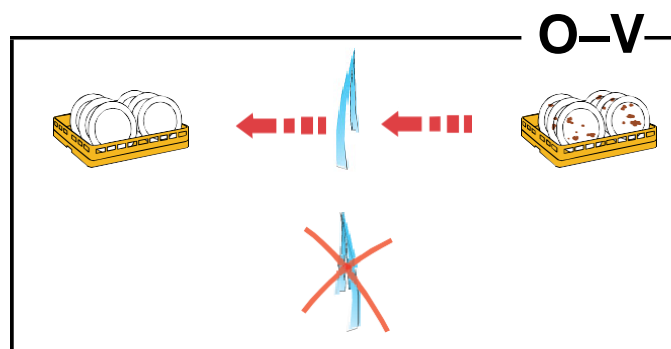
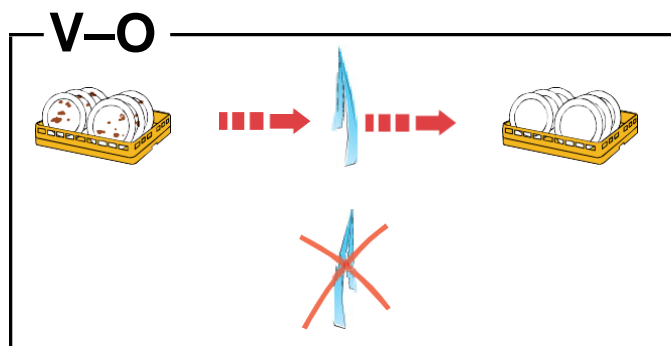


- Astioiden pesemiseen laitteessa tai liottamiseen ei saa käyttää tavallista käsitiskiainetta. Keskustele sopivan pesuaineen valinnasta pesuainetoimittajan kanssa. Käsitiskiaineen käyttö lisää vaahdon muodostusta, johtaa huonoon pesutulokseen ja voi vahingoittaa laitetta.
- Älä käytä teräsvillaa pestävien astioiden esikäsitelyyn.
- Käytä vain ammattikäyttöön suunnitelluille astianpesukoneille tarkoitettuja pesuaineita ja huuhtelukirkasteita.
- Käytä saman valmistajan samaan sarjaan kuuluvaa pesuainetta ja huuhtelukirkastetta.

Verhojen sijoittelu



Laitteen verhot tulee ripustaa oheisen kuvan mukaisesti syöttösuunnasta riippuen.



Kuvassa esitettyjen koneiden syöttösuunta on vasemmalta oikealle.

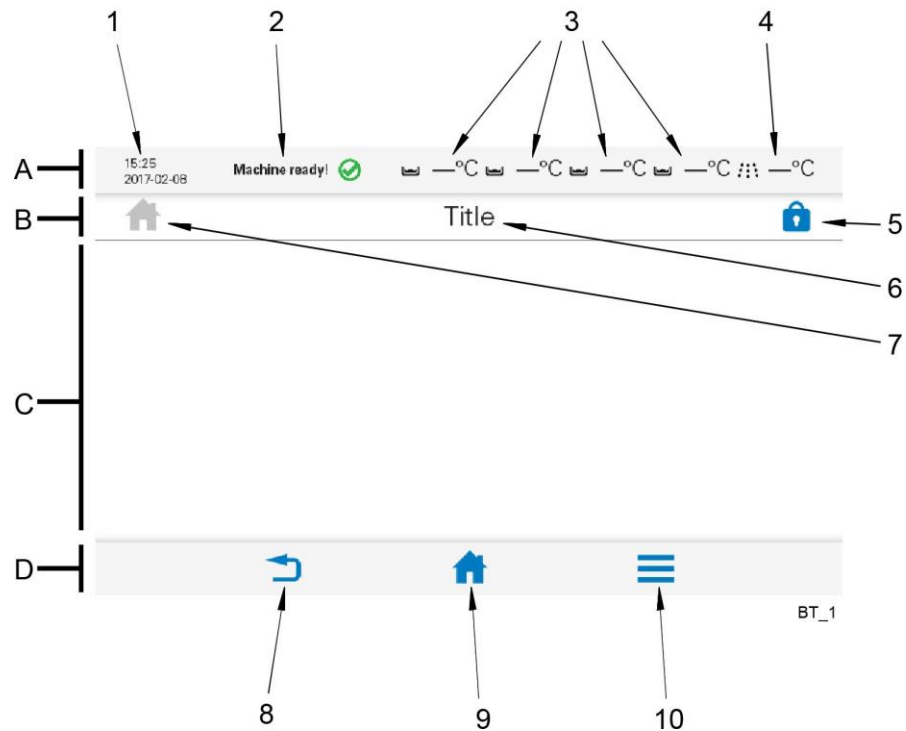
4.1.3 Kosketusnäyttö

Yleistä

Näyttö sisältää neljä kenttää:

- A = Yläpalkki
- B = Prosessipalkki
- C = Toimintokenttä
- D = Alapalkki

Aktiiviset (painettavat) kuvakkeet esitetään sinisellä värillä. Kuvakkeet, jotka eivät ole käytössä esitetään harmaalla värillä. Toimintokenttä (C) sisältää sekä tekstimuotoista tietoa että valittavia kuvakkeita, joiden avulla voidaan avata muita merkintöjä:



Eri kentät jakautuvat seuraaviin osiin:

1. Päivämäärä ja aika
2. Laitteen tila
3. Altaiden lämpötila
4. Loppuhuuhtelun lämpötila
5. Kirjautuminen
6. Toimintokentän sisältöä kuvaava teksti
7. Näytetyn toiminnon kuvake
8. Takaisin
9. Koti
10. Valikko

Yläpalkki (A)

Yläpalkki osoittaa laitteen tilan tekstin ja kuvakkeiden (2, 3, 4) avulla, sekä päivämäärän ja kellonajan.

Hälytykset ja tiedotteet esitetään tässä. Lisää tietoa tällaisista ilmoituksista esitetään toimintokentässä (C)

Prosessipalkki (B)

Prosessipalkissa osoitetaan laitteen kulloinkin suorittama toiminto eri kuvakkeiden (7) ja tekstin (6) avulla. Valtuutetut käyttäjät voivat kirjautua painamalla kuvaketta (5).

Toimintokenttä (C)

Toimintokentässä esitetään kulloinkin tarvittavat toimet tai mitä laitteessa tapahtuu. Tiedot esitetään eri kuvakkeita ja tekstiä käyttäen.

Yksityiskohtaista tietoa hälytyksistä ja tiedotteista esitetään tässä. Ilmoitukset jakautuvat kolmeen kategoriaan.



- SININEN: Tiedotteet, jotka sisältävät tunnistekoodin.
- KELTAINEN: Vähemmän vakavat hälytykset, jotka sisältävät tunnistekoodin. Käyttäjä voi kuitata keltaisen hälytyksen. Toistuvasti ilmenevä keltainen hälytys voi muuttua punaiseksi hälytykseksi.
- PUNAINEN: Kriittiset hälytykset, jotka sisältävät tunnistekoodin. Nämä hälytykset vaativat yhteydenottoa huoltohenkilöstöön.

Alapalkki (D)

Alapalkissa näytetään laitteen kolme tärkeintä painiketta (8, 9, 10)



Takaisin (8)



Koti (9)



Valikko (10)

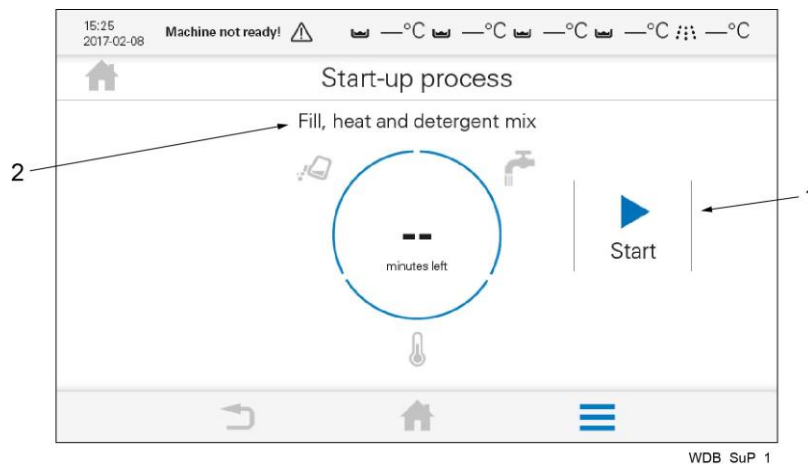
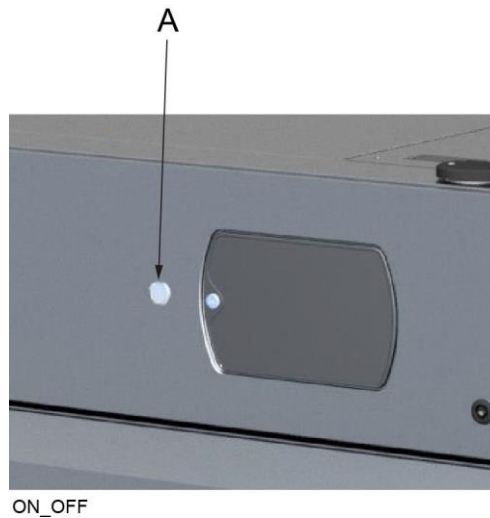
Kuvakkeet

Kosketusnäytön eri kohdissa saatetaan esittää seuraavia kuvakkeita ja tekstejä (sisältö voi vaihdella laitteen tyyppin mukaan).

Kuvake	Selite	Kuvake	Selite
	Musta: Tiedote Sininen: Tietoja laitteesta		Vaihda vesi
	Täytön ja pesuohjelman automaattinen käynnistys		Kulutus
	Palaa edelliseen näyttöön / Vähennä	ECO	Ympäristöystävällinen tila / Alhaisin kulutus
	Laitteen puhdistaminen		Kulutuksesta aiheutuvat kustannukset
	Yhteystiedot		Varoitus / hälytys käyttäjälle
	Kustannus		Pesuaine
	Peruuta / kuittaa		Alas / vähennä
	Poista / tyhjennä		Kyllä / Vahvista / Valmis
	Vianmääritys		Täytä allas
	Kuivaus		Siirry seuraavaan näyttöön / Lisää
	Muokkaa		Teho-ohjelma / Korkein kulutus
	Tyhjennä allas	HACCP	HACCP
	Loppuhuuhdtelu		Perusohjelma / Tyypillinen kulutus
	Koti		Päiväkirja
	Käyttökieli		Loki
	Kirjaututtu sisään		Kirjaututtu ulos

Kuvake	Selite	Kuvake	Selite
	Alhainen virtaus		Laitteen tila
	Peruuta		Ei virtausta
	Muu		Automaattinen syöttö
	Manuaalinen syöttö		Tyhjennä laite
	KÄYNNISTÄ / VIRTA PÄÄLLE		Protokolla
	Lasi		Lautaset
	Kattilat		Rele testi
	Toista / Laite toiminnassa		Palauta
	Tallenna PC:lle		Tallenna USB:lle
	Huoltohälytys		Huoltoasetukset
	Koneen konfiguraatio		Asetukset
	Ohjelmiston päivitys		Aika ja päivämäärä
	Tilastot		PYSÄYTÄ / VIRTA POIS
	Allas		Lämpötila / Lämmitys
	Käyttäjä		Ylös / Lisää
	Allas täyttyy		Näytä huoltoasetukset
	Palaa / Takaisin		Päävalikko

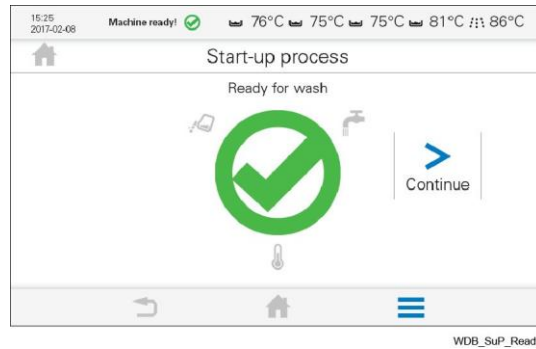
4.1.4 Laitteen täyttö ja lämmitys



- V: Virtapainike
- 1. Käynnistuspainike
- 2. Toimintoteksti
- Käynnistä laita kosketusnäytön vieressä olevaa ON/OFF-painiketta painamalla. Huomio! Odota vähintään 25 sekuntia sen jälkeen, kun laitteen pääkatkaisija on käännetty ON-asentoon ennen painikkeen painamista. Kosketusnäyttöön syttyy valo noin 10 sekunnin ajaksi.
- Käynnistä laitteen täyttö ja lämmitys painamalla toimintokentän käynnistuspainiketta (1). Voit seurata ohjelman etenemistä kosketusnäytöltä.
- Laite on varustettu automaattisella käynnistystoiminnolla, jonka avulla laitteen täyttö ja lämmitys voidaan ajastaa alkamaan tietynä päivämääränä ja kellonaikana. Toiminto löytyy päävalikon Autostart-valinnan alta, ja sitä voidaan käyttää vain jos kaikki ylivuotoputket on asetettu paikoilleen ja laitteen ovet suljettu.



Huomio! Koneen täyttymiseen ja oikean pesulämpötilan saavuttamiseen tarvittava aika vaihtelee 5 ja 30 minuutin välillä riippuen syöttöveden lämpötilasta.

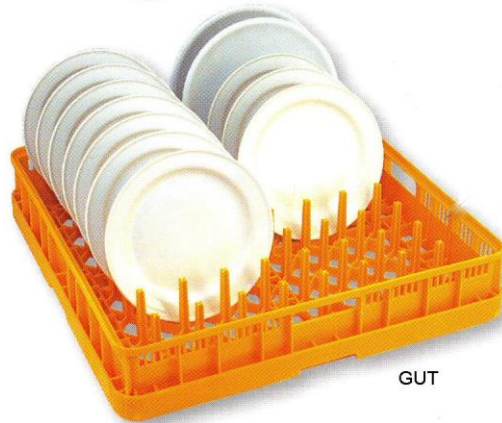


Yllä esitetty kuva näytetään ruudulla, kun laite on valmis pesemään.

4.1.5 Astioiden asettelu pesukoreihin



Laitteen mukana toimitetaan erilaisia pesukoreja riippuen laitteen varustelusta. Pesukoreja käytetään seuraavasti:



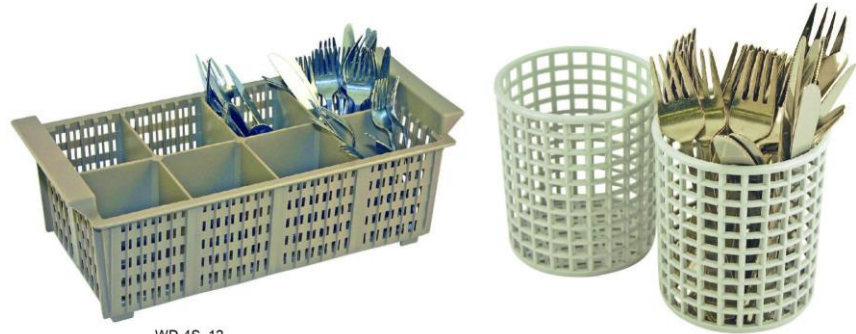
Keltainen kori on tarkoitettu pikkulautasille, tarjottimille, lautasille jne.



Sininen kori on tarkoitettu lasseille, kupeilla ja pulloille



Ruskea kori on tarkoitettu aterimille ensimmäisen pesuvaiheen aikana



WD-4S_12

Tämän jälkeen aterimet tulee asettaa niille osoitettuihin koreihin ennen toista pesuvaihetta, jossa yllä mainitut korit sijoitetaan siniseen koriin

4.2 Pesu



Saksalainen DIN 10510 -standardi määrittää tunneliastianpesukoneen pesuohjelman toimintaa, jolla saavutetaan hyvä pesutulos. Standardin suositukseen lukeutuu muun muassa noin 120 sekunnin kontaktiaika normaalisti likaantuneille astioille. Kontaktiaika tarkoittaa aikaa, jonka astiat ovat laitteen pesu- tai huuhteluvyöhykkeellä, jossa pesuvesi sisältää pesuainetta. Periaatteessa tämä tarkoittaa astioiden esipesuvyöhykkeelle saapumisen ja loppuhuuhdelun välistä ajanjaksoa. Standardi mahdollistaa eri astianpesukoneiden suorituskyvyn ja kulutuksen vertailun käytännössä.

Toimi seuraavasti:

- Ennen pesuohjelman käynnistämistä astianpesukone pitää valmistella käyttöä varten, eli sen pesualtaat tulee täyttää vedellä ja vesi lämmittää.
- Poista ruoan tähteet. Jos astioissa on kuivuneita ruokatahroja, ne saattavat vaatia liottamista.
- Aseta astiat koreihin. Lautaset ja tarjottimet tulee asettaa laitteeseen pitkittäin.
- Valitse automaattinen tai manuaalinen pesuohjelma kosketusnäytön toimintokentässä.
- Viimeisin valittu toiminto tallentuu laitteen muistiin seuraavaa käyttökertaa varten.
- Tarkista pesutulos ennen astioiden poistamista koreista.
- Jos pesukoneen toiminnassa ilmenee virheitä (laitteesta tai käyttäjästä johtuen), laitteen kosketusnäytöllä esitetään hälytys. Tiedetyt laitteet voidaan varustaa merkkivaloilla, jotka ilmoittavat hälytyksestä.
- Ennen pesuohjelman käynnistämistä, käyttäjien tulisi olla tietoisia laitteen hätäkatkaisimen sijainnista.



4.2.1 Pestävien astioiden syöttö



- Kun kuljetin alkaa siirtää koria laitteeseen, koria ei saa työntää käsin. Korin työntäminen saattaa häiritä pesuohjelmaa, ja näin ollen vaikuttaa pesutulokseen.
- Syötä korit laitteeseen niin että korien väliin jää noin 35 cm tilaa. Jos pestävät astiat ovat erittäin likaisia, jätä korien väliin enemmän tilaa.

4.2.2 Automaattinen pesuohjelma



- Pesu automaattisella pysäytyksellä. Laite käynnistää pesuohjelman, kun pestäviä astioita sisältävä kori asetetaan paikalleen. Kori jää pesuvyöhykkeelle siihen asti kun seuraava kori työntää sen eteenpäin. Laite pysähtyy automaattisesti määrätyn ajan kuluttua, ellei laitteeseen syötetä uutta koria.
- Työnnä koria varovasti kohti syöttöaukkoa kunnes kuljetin ottaa kiinni korista.
- Käynnistä syöttö painamalla painiketta .

4.2.3 Manuaalinen pesuohjelma



- Pesu ilman automaattista pysäytystä. Manuaalisen pesuohjelman käyttö on suositeltavaa, jos pestävät asiat ovat hyvin likaisia. Kun pesukorit syötetään koneeseen yksitellen, kori pysähtyy pesuvyöhykkeelle. Käyttäjä päättää kuinka kauan kori pysyy pesuvyöhykkeellä. Kori siirtyy pois pesuvyöhykkeeltä vasta, kun seuraava laitteeseen syötetty kori työntää sen eteenpäin.
- Työnnä koria varovasti kohti syöttöaukkoa kunnes kuljetin ottaa kiinni korista.
- Käynnistä syöttö painamalla painiketta .

4.2.4 Pesuohjelman keskeyttäminen

Pesuohjelman voi keskeyttää painamalla kosketusnäytön Start/Stop-painiketta (a).

4.2.5 Hätäkatkaisin

Laite on varustettu hätäpysäytyspainikkeella (3).

Jos hätäkatkaisinta painetaan laitteen käytön aikana, tulee hätäpysäytyksen syyhyn puuttua. Käytön jälkeen hätäkatkaisin palautetaan perustilaan kääntämällä katkaisijaa nuolten osoittamaan suuntaan. Hälytys tulee kuitata laitteen kosketusnäytöllä ennen laitteen käynnistämistä uudelleen.

4.2.6 Taattu loppuhuuhtelu

Loppuhuuhteluun käytetyn veden lämpötila ja huuhteluveden määrä on aina oikea.



Jos loppuhuuhtelun aikana ilmenee virheitä, niistä annetaan hälytys, joka sisältää myös tietoa tarvittavista toimenpiteistä.

4.2.7 Veden vaihtaminen



Parhaan pesutuloksen varmistamiseksi on tärkeää vaihtaa laitteen vesi riittävän usein. Joka tapauksessa laitteen vesi tulee vaihtaa, jos sen altaassa ilmenee vaahtoaamiseen liittyviä ongelmia.

- Avaa laitteen ovet.
- Poista siivilät ja siivilätasot ja puhdista ne.
- Tyhjä allas kääntämällä ylivuotoputkea neljänneskiertos.
- Aseta ylivuotoputki, siivilät ja siivilätasot takaisin paikoilleen.
- Sulje laitteen ovet.
- Laite täyttyy uudestaan vedellä painamalla kosketusnäytön painiketta *START*.



Valitsemalla vedenvaihtotoiminnon laitteen kosketusnäytöltä, käyttäjä voi seurata näytöllä esitettyjä ohjeita toiminnon suorittamiseksi. Tämä tapahtuu painamalla kosketusnäytön valikkopainiketta ja valitsemalla toiminnon vaihda vesi.



Suosituksia

- Vaihda laitteen vesi jos altaaseen muodostuu runsaasti vaahtoa.
- Jos on tarpeellista pestä suuri määrä astioita ennen lounastarjoilua ja verrattain vähäinen määrä iltapäivän aikana, vaihda vesi heti kun lounastarjoilun astiat on pesty.
- Jos taas astioita pestään runsaasti sekä aamiaisen- että lounastarjoiluiden jälkeen, vaihda vesi kahdesti, heti aamiaisen ja lounaan jälkeen.

4.2.8 Pesutuloksen tarkistaminen



Pestävät astiat tulee tarkistaa jokaisen pesukerran jälkeen seuraavien asioiden varalta:

ONGELMA	SYYT JA TOIMENPITEET
Tärkkelystahroja	<ul style="list-style-type: none"> • Tähteiden poistaminen: Ruoantähteiden poistaminen astioista ennen pesua on tärkeää. Tähteiden poistaminen vähentää myös veden vaihtamisen tarvetta. Tyhjennä astiat huolellisemmin. • Pesuaineen ja huuhtelukirkasteen annostelu: Jos laitteessa käytetään nestemäistä pesuainetta ja huuhtelukirkastetta, aineiden tulisi olla saman valmistajan valmistamia ja kuulua samaan tuotesarjaan. Pyydä huoltohenkilöstöä huohtomaan laite vedellä, kun vaihdat pesuainetta tai huuhtelukirkastetta. Aineiden annostelu vaikuttaa sekä pesu- että kuivaustulokseen. Pesuaineen kulutus vaihtelee veden kovuuden mukaan. Ota yhteyttä pesuainetoimittajaan. • Lämpötilat: Astiat eivät puhdistu kunnolla väärässä lämpötilassa. Ota yhteyttä valtuutettuun huoltohenkilöstöön, jos laitteen asetuksia pitää muuttaa. • Pesuohjelman valinta: Valitun pesuohjelman pesuaika on liian lyhyt. Valitse ohjelma, jossa on pidempi pesuaika. • Laitteen puhdistaminen: Laitteen riittämätön puhdistus vaikuttaa pesutulokseen. Varmista, että laite on puhdistettu huolellisesti. • Astioiden asettelu koreihin: Jos pestävät astiat asetellaan hihnalle väärin, pesuvesi ei välttämättä ulotu astioihin pesun ja huuhtelun aikana. • Astioiden liottaminen: Pestävissä astioissa on kuivuneita ruokatahroja. Liota astioita vedessä. ÄLÄ käytä liottamiseen käsitiskiainetta!
Sameutumista	
Proteiinitahroja	
Pesuainejämiä	

4.3 Käytön jälkeen: laitteen puhdistaminen

HACCP

HACCP on ennaltaehkäisevä valvontajärjestelmä, jolla varmistetaan hygieniavaatimusten noudattaminen laitteen käytön ja puhdistamisen aikana. Laitte on suunniteltu täyttämään tiukat hygieniavaatimukset. Laitteen säännöllinen ja huolellinen puhdistaminen on myös tärkeää asianmukaisen hygienian ylläpitämiseksi. Laitteen asianmukainen puhdistus takaa hyvän pesutuloksen, vähentää lian kertymistä, lisää laitteen käyttöikää ja ehkäisee hätäpysäytyksen vaaraa.

Lisätietoja HACCP-hälytysvaihtoehdoista löytyy WEB Tool -oppaasta.



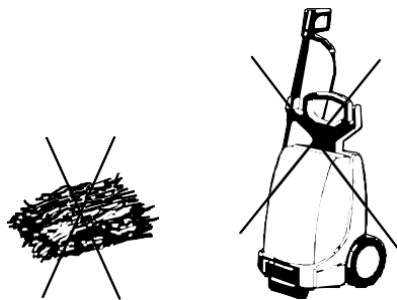
- Kaikki laitteen puhdistustoimenpiteet tulee suorittaa laitteen etupuolelta kuljettimen aiheuttaman puristumisvaaran välttämiseksi.

4.3.1 Virheelliset puhdistusmenetelmät



Huomio! Laitteen virheellinen puhdistus saattaa johtaa laitteen vaurioitumiseen. Huomio seuraavat asiat laitetta puhdistettaessa:

- ÄLÄ käytä puhdistuksessa teräsvillaa, sillä se voi aiheuttaa laitteen osien ruostumista.
- Jos puhdistukseen käytetään pesuainetta, pesuaine ei saa sisältää hioma-aineita. Hioma-aineita sisältävät puhdistusaineet vahingoittavat ruostumattomasta teräksestä valmistettuja pintoja.
- Laitteen ulkopintaa ei tule pestä letkulla. Vesi voi kulkeutua laitteen sisään ja vahingoittaa ohjauspaneelia tai sähkölaitteita.
- Laitetta EI saa puhdistaa paine- tai höyrypesurin avulla, sillä nämä voivat aiheuttaa laitteen vaurioitumista. Älä koskaan käytä painepesuria laitetta ympäröivän lattian pesemiseen. Säilytä vähintään metrin turvaväli laitteeseen. Laitteen toimittaja ei ole vastuussa painepesurin käytöstä aiheutuneista virheistä laitteessa, ja tällaisten virheiden ilmeneminen saattaa johtaa takuun mitätöitymiseen. Myös lattian peseminen letkulla aiheuttaa roiskevaaran.



WD9_07

Teräsvillaa tai painepesureita ei saa käyttää laitteen puhdistuksessa.

4.3.2 Laitteen tyhjentäminen ja päivittäinen puhdistus



Käyttäjä voi seurata näytöllä esitettyjä tyhjennys- ja puhdistusohjeita valitsemalla asianmukaisen toiminnon laitteen kosketusnäytöltä.


Käsi­käyttöisellä tyhjennystoiminnolla varustettujen laitteiden puhdistaminen käsin

- Avaa laitteen ovet.
- Irrota kaikki verhot.
- Irrota siivilät ja siivilätasot.
- Tyhjennä allas kääntämällä ylivuotoputkea neljänneskierros.
- Irrota ylivuotoputki ja pohjatulppa.
- Puhdista kaikki laitteesta irrotetut osat huolellisesti. Huomio! Kun asetat verhot, ylivuotoputket tai pohjatulpan sivuun, varmista että kuminen tiivisteosa ei kosketa alustaa. Tiiviste voi muuttaa muotoaan, joka saattaa aiheuttaa vuotoja laitteen altaissa.
- Puhdista pesuvarret sekä suuttimet.
- Puhdista huuhtelusuuttimet.
- Puhdista ovet. Pyyhi luukkujen taustapuolen yläosaan sovitetut kumitiivisteet.
- Huuhtele laitteen sisäpinnat ja puhdista altaat. Voit käyttää puhdistuspistoolia (WD240.9009) parhaan tuloksen saamiseksi.
- Sammuta laite painamalla ON/OFF-painiketta.
- Jätä laitteen ovet auki.

Käsi­käyttöisellä tyhjennys- ja automaattisella puhdistustoiminnolla varustetut laitteet



Ulompien verhojen tulisi olla asennettuna laitteeseen, kun laitetta tyhjennetään tai puhdistetaan.

- Avaa laitteen ovet.
- Irrota verhot. Huomio! Jätä syöttö- ja poistopuolen uloimmat verhot paikoilleen.
- Irrota siivilät ja siivilätasot.
- Tyhjennä allas kääntämällä ylivuotoputkea neljänneskierros.
- Irrota ylivuoto- ja poistoputken tulppa.
- Sulje laitteen ovet.
- Paina painiketta  sisäisen puhdistusohjelman käynnistämiseksi.
- Irrota loput verhot.
- Puhdista kaikki laitteesta irrotetut osat huolellisesti. Huomio! Kun asetat verhot, ylivuotoputket tai pohjatulpan sivuun, varmista että kuminen tiivisteosa ei kosketa alustaa. Tiiviste voi muuttua muotoaan, joka saattaa aiheuttaa vuotoja laitteen altaissa.
- Puhdista pesuvarret sekä suuttimet.
- Puhdista huuhtelusuuttimet.
- Puhdista ovet. Pyyhi luukkujen taustapuolen yläosaan sovitettut kumitiivisteet.
- Sammuta laite painamalla ON/OFF-painiketta.
- Jätä laitteen ovet auki.

Puhdistaminen ulkopuolelta

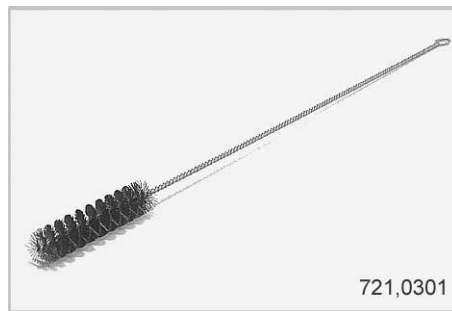
Pyyhi laitteen ulkopinta pehmeällä ja kostealla liinalla.

4.3.3 Laitteen puhdistaminen ja tarkistaminen viikoittain tai tarvittaessa

Kun päivittäinen puhdistus on suoritettu, voit halutessasi suorittaa laitteen viikoittaisen puhdistuksen kosketusnäytöllä esitettyjen ohjeiden mukaisesti.

Viikoittaisen puhdistuksen tulisi olla huolellisempi kuin päivittäin suoritettavat puhdistustoimenpiteet. Puhdista laite seuraavien ohjeiden mukaisesti päivittäin suoritettavien puhdistustoimenpiteiden lisäksi:

- Puhdista laitteen pesuvarret. Harjaa ja huuhtelee pesuvarret pesuharjalla (WD721.0301), ja puhdista suuttimet.
- Tarkista ja puhdista huuhtelusuuttimet.
- Irrota ja puhdista luukut. Avaa luukku, paina sulkusalpa alas ja irrota luukku nostamalla sitä suoraan ylöspäin.
- Aseta kaikki puhdistetut osat takaisin paikoilleen.
- Poista laitteesta kalkkijäämät, jos tarpeellista.



Pesuharja WD721.0301

Oven jouset voidaan puhdistaa tarpeen mukaan huuhtelemalla ne sivulta päin. Voit käyttää puhdistuspistoolia (WD240.9009) parhaan tuloksen saamiseksi. ÄLÄ irrota jousia! Puhdistettavan jousen edessä olevan oven tulee olla suljettuna puhdistuksen aikana.



5_3_2

4.3.4 Käytössä ilmenevät ongelmat



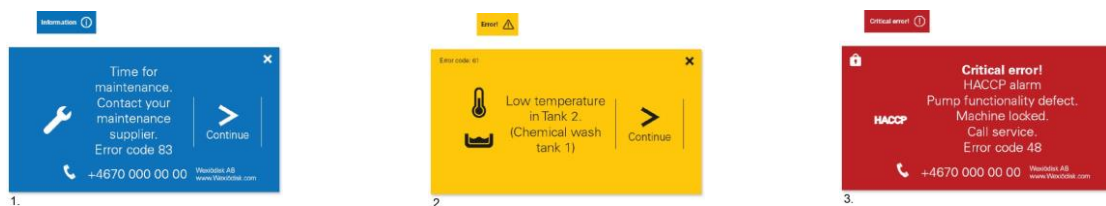
Tarkista:

- Onko laitetta käytetty annettujen ohjeiden mukaisesti?
- Ovatko kaikki irrotettavat osat oikeilla paikoillaan?
- Onko laitteen näytöllä virheilmoituksia?
- Ovatko laitteen sähkökotelossa ovat sulakkeet ehjiä? Pyydä huoltohenkilö tarkistamaan sulakkeet.

Ongelmanratkaisu

Jos kosketusnäyttö ei reagoi virtapainikkeen painamiseen, tarkista pääkatkaisijasta onko laitteeseen kytketty virta. Jos ongelma ei poistu, ota yhteyttä valtuutettuun huoltohenkilöstöön.

Kosketusnäytössä esitetyt kuvakkeet muuttuvat virheen tai hälytyksen sattuessa. Ilmoitukset jakautuvat kolmeen kategoriaan.



1. Sinisellä esitetään tiedotteet, jotka laitteen käyttäjä voi hoitaa.
2. Keltaisella esitetään hälytykset, jotka laitteen käyttäjä voi useimmissa tapauksissa hoitaa.
3. Punaisella esitettävät kriittiset virheilmoitukset, joista tulee ilmoittaa huoltohenkilöstölle.

Laitteen käyttäjä voi hoitaa suurimman osan yllä esitetystä ilmoituksista. Tietyt sinisellä esitettävät ilmoitukset voivat toistuessaan johtaa keltaiseen tai punaiseen hälytykseen, joka vaatii yhteydenottoa huoltohenkilöstöön.

Edellä mainituista asetuksista riippuen, laitteen käyttö saattaa estyä kunnes ilmoitukseen on reagoitu. Laitteen käyttäjän avuksi kosketusnäytöllä esitetään oppaita erilaisten toimenpiteiden suorittamiseen, tai vaihtoehtoisesti huoltohenkilöstön yhteystiedot.

Kosketusnäytöllä esitettyjen virheilmoitusten lisäksi laitteen käytössä saattaa ilmetä muita ongelmia. Alla oleva taulukko sisältää joitakin ongelmia, jotka laitteen käyttäjä voi ratkaista.

ONGELMA	SYY	TOIMENPIDE
Laitte ei täyty vedellä.	Syöttöveden sulkuhana on kiinni.	Avaa hana.
	Luukku/suojakupu on auki.	Sulje luukku/suojakupu.
	Loppuhuuhtelussa käytettävät suuttimet ovat tukossa.	Puhdista huuhtelusuuttimet.
Laitte täytyy hitaasti.	Loppuhuuhtelussa käytettävät suuttimet ovat tukossa.	Puhdista huuhtelusuuttimet.
Laitteen täytyminen vedellä ei lopu.	Ylivuoto- tai poistoputken tulppaa ei ole asennettu oikein.	Aseta ylivuoto- tai poistoputken tulppa paikalleen.
	Ylivuotoputken tai jonkin poistoputken kumitiivisteiden ja pohjalevyn välinen liitos ei ole tiivis.	Tarkista, että ylivuoto- ja poistoputken tulppa on tiiviisti paikoillaan. Vaihda kumitiivisteet, jos ne ovat vaurioituneet.
Laitte ei käynnistä pesuohjelmaa.	Luukku/suojakupu on auki.	Sulje luukku/suojakupu.
	Laitteeseen asetetut astiat ovat oven sulkumagneetin tiellä.	Poista tiellä olevat astiat.
	Laitteesta ulospäin kulkevan kuljettimen turvarajakytkin on aktivoitunut.	Poista kori turvarajakytkimen päältä.
Pesupumpusta kuuluu melua.	Veden määrä on alhainen. Altaassa on vaahtoa.	Tarkista veden määrä. Vaihda vesi.
Laitteen pesutulos on huono.	Lika on tukkinut laitteen pesu- ja huuhtelusuuttimet.	Tarkista ja puhdista suuttimet.
	Laitteessa on liian vähän pesuainetta.	Tarkista pesuaineen määrä. Pesuaineen syöttöletkun tulee ulottua pesuaineen pinnan alle, ja letkun suodattimen tulee olla puhdas.
	Altaan sisältämä vesi on likaista.	Vaihda vesi.
	Altaaseen muodostuu vaahtoa.	Tarkista, että pesulämpötila ei ole liian alhainen ja että käytössä on oikeanlainen pesuaine.
	Kontaktiaika on liian lyhyt.	Valitse pitempi kontaktiaika.
	Pestävissä astioissa on kuivunutta likaa.	Liota astioita ennen pesua.
	Astiat on asetettu pesukoreihin väärin.	Käytä oikeanlaisia pesukoreja ja -varusteita varmistaaksesi, että astiat asetetaan oikein.
	Käytössä on tavallisesta poikkeava pesuaine tai huuhtelukirkaste.	Käytä samoja aineita kuin tavallisesti.
Astiat kaatuvat pesukoreissa.	Astiat on asetettu pesukoreihin väärin.	Aseta astiat oikein pesukoreihin.
	Pestävät astiat ovat kevyitä.	Pidä astiat paikoillaan käyttämällä painoritilää.
Pestävät astiat eivät kuivu.	Huuhtelusuuttimet ovat tukossa.	Tarkista ja puhdista suuttimet.
	Huuhtelukirkasteen määrä on liian vähäinen.	Tarkista huuhtelukirkasteen määrä. Huuhtelukirkasteen syöttöletkun tulee ulottua aineen pinnan alle, ja letkun suodattimen tulee olla puhdas.
	Pestyt astiat jäävät koneeseen.	Poista pestyt astiat koneesta, kun pesuohjelma on päättynyt.

Kaikkiin kosketusnäytöllä esitettyihin virheilmoituksiin liittyy virhekoodi, joka sisältyy ilmoitukseen. Ilmoita virhekoodi, kun otat yhteyttä huoltohenkilöstöön.

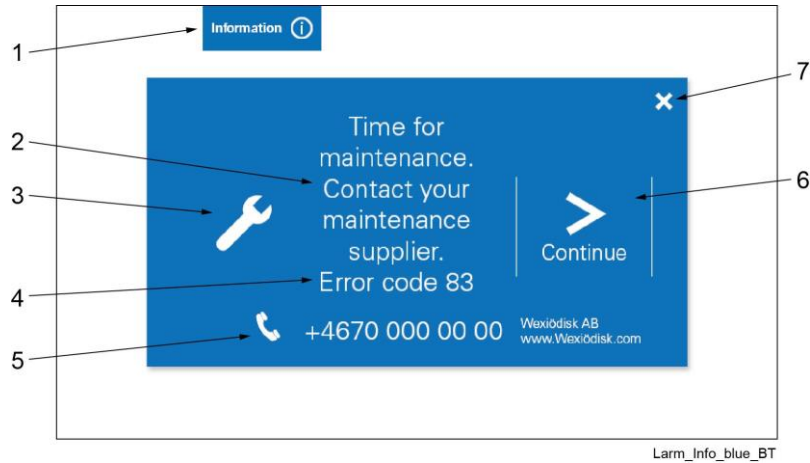


Ota yhteyttä huoltoyhtiöön ja ilmoita seuraavat tiedot:

- Laitteen tyyppi ja malli.
- Laitteen sarjanumero ja asennuspäivämäärä.
- Kosketusnäytöllä esitetty virhekoodi.
- Mitä tapahtui tai oltiin tekemässä juuri ennen vian ilmenemistä?

Tiedotteet (sininen)

Tiedote annetaan esimerkiksi silloin, kun etukäteen määritelty pesukertojen määrä on saavutettu.



1. Hälytyksen tyyppi ja ilmoituksen suurentaminen tai pienentäminen
2. Kuvaus
3. Hälytystyyppin kuvake (huolto)
4. Virhekoodi
5. Huoltohenkilön nimi ja yhteystiedot
6. Jatka seuraavalle ruudulle
7. Kuittaa hälytys



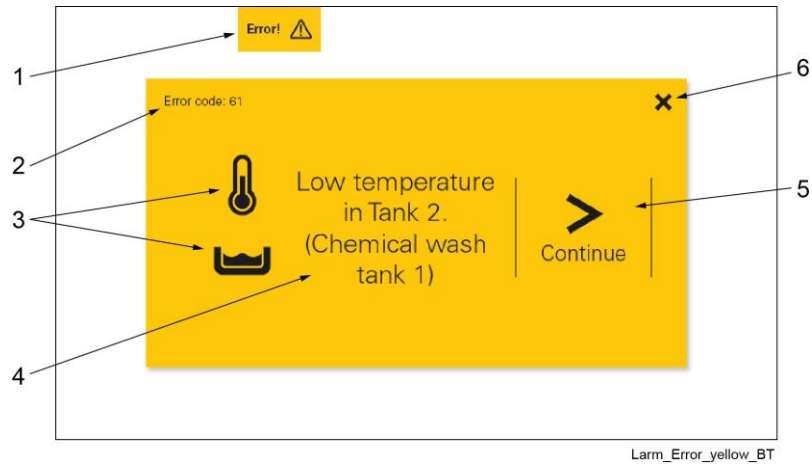
Voit pienentää tai suurentaa ilmoituksen painamalla painiketta (1)

Seuraa ohjeita, jotka esitetään kosketusnäytöllä, kun painat kuvaketta (6).

Jos et halua tutustua näytöllä esitettyihin ohjeisiin, voit yleensä kuitata ilmoituksen painamalla X-painiketta (7).

Virheilmoitukset (keltainen)

Virheilmoitus esitetään esimerkiksi silloin, kun laitteen altaan lämpötila on liian alhainen.



1. Hälytyksen tyyppi ja ilmoituksen suurentaminen tai pienentäminen
2. Virhekoodi
3. Hälytystyyppin kuvake
4. Kuvaus
5. Jatka seuraavalle ruudulle
6. Kuittaa hälytys



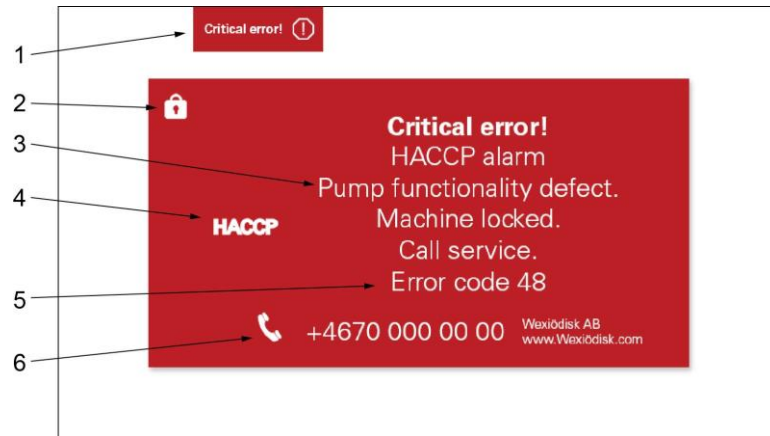
Voit pienentää tai suurentaa hälytyksen painamalla painiketta (1)

Seuraa ohjeita, jotka esitetään kosketusnäytöllä, kun painat kuvaketta (5).

Jos et halua tutustua näytöllä esitettyihin ohjeisiin, voit kuitata hälytyksen painamalla X-painiketta (6).

Kriittiset virheilmoitukset (punainen)

Kriittinen virheilmoitus esitetään jonkin vakavan virheen sattuessa. Useimmat tällaisista virheilmoituksista vaativat yhteydenottoa huoltohenkilöstöön, eikä laitteen käyttäjä voi kuitata niitä.



Larm_Critical error_red_BT

1. Hälytyksen tyyppi ja ilmoituksen suurentaminen tai pienentäminen
2. Kirjautuminen
3. Kuvaus
4. Hälytystyyppin kuvake
5. Virhekoodi
6. Huoltohenkilön nimi ja yhteystiedot

5. Tekniset tiedot

Valmistaja varaa oikeuden tehdä muutoksia laitteen teknisiin tietoihin.

TEKNISET TIEDOT	
Pumppumoottori, kemiallinen pesu (kW)	1,5
Pumppumoottori, loppuhuuhtelu (kW)	0,11
Syöttömoottori (kW)	0,12
Paineenkorotuspumppu (kW) *	0,58
Boileri (kW)	12 / 2 x 9 *
Altaan lämmitys, kemiallinen pesu (kW)	6
Altaan tilavuus, kemiallinen pesu (litraa)	67
Altaan tilavuus, loppuhuuhtelu (litraa)	6
Paino, laite käytössä (kg)	350
Kotelointiluokka (IP)	55

* optio

SUORITUSKYKYÄ JA TOIMINTAA KOSKEVAT TIEDOT	
Tyypillinen pesukapasiteetti (koria/tunti) *	50–100
DIN 10510 -standardin mukainen pesukapasiteetti (koria/tunti)	56
Lämmivesikulutus, tavallinen loppuhuuhtelu (litraa/kori)	2
Laitteen kotelon lämpötila, kun huonelämpötila on +20 °C (°C)	35
Äänenpainetaso, L _{pA} (dBA) **	69
Äänenpainetaso, L _{WA} (dBA) **	83

* optio

** Standardin EN 60335-2-58, §ZAA.2.8 mukainen, kun käytetty mittalaitteisto täyttää luokan 1 vaatimukset.

Äänenpainetaso on mitattu paikan päällä kolmesta kohtaa siten, että mikrofoni on asetettu 20 cm:n päähän laitteen etureunasta 1,55 metrin korkeudelle. Äänenpainetasoa mitattaessa on muodostettu kuvitteellinen mitta-alue, joka ulottuu 1 metrin päähän laitteen reunoista sen viidellä sivulla.

KYTKENTÄ, SÄHKÖLÄMMITTEINEN LAITE	
Kokonaiskuormitus (kW)	19,7
Pääsulake 400–415 V 3N~ (A) *	35 / 50 ** / 63 **
Enimmäiskytkentäpinta-ala 400V 3N~ (L1–L3, N, PE) Cu (mm ²)	25
Pääsulake 400–440 V 3~ (A) *	35 / 50 **
Enimmäiskytkentäpinta-ala 400–440 V 3~ (L1–L3, PE) Cu (mm ²)	25
Pääsulake 230 V 3~ (A) *	63 / 100 **
Enimmäiskytkentäpinta-ala 230 V 3~ (L1–L3, PE) Cu (mm ²)	25

* Muut jännitetiedot toimitetaan pyydettyessä

** Optio

VESI-, VIEMÄRI- JA ILMANVAIHTOKYTKENNÄT	
Veden laatu, kovuus (°dH)	2–7
Vesiliitäntä 5–70 °C (sisäkierre)	R½"
Viemäriputkiliitäntä, polypropeeniputki (ø mm)	50
Lämminvesikapasiteetti, paine (kPa)**	250–600
Vesikapasiteetti, lämmin vesi, virtaus (litraa/minuutti)	11
Lattiakaivo, kapasiteetti (litraa/sekunti)	3
Ilmanvaihdon tarve (m ³ /h)	1 200
Ilmanvaihtoliitäntä, syöttö ø 125 mm (m ³ /h)	400
Ilmanvaihtoliitäntä, poisto ø 160 mm (m ³ /h)	1 200
Lämpökuormitus huoneessa, latentti / havaittava / kokonaiskuorma (kW)	3,0 / 4,5 / 7,5

* optio

** Jos paine on alhaisempi, laite tulisi varustaa välitankilla

KOKO JA PAINO KULJETUSTA VARTEN *	
Koko, P x L x K (m) **	2,1 x 0,8 x 2,0
Paino (kg) **	280

* Tyypillinen toimitus täysin kasattuna. Toimitus tarvittaessa pienemmissä osissa.

** Sisältää pakkauksen