

metos

KORIKULJETINASTIANPESUKONE WD-151E-WD-421E *touch*

(alkuperäisten ohjeiden käännös)



Lue käsikirja ennen laitteen käyttöä!

Asennus- ja käyttöohjeet



1. Yleiset käyttöohjeet	1
1.1 Ohjeissa käytetyt symbolit	2
1.2 Laitteen tyyppiluokitus	3
1.3 Laitteen ja käsikirjan vastaavuus	3
1.4 EU-vaatimustenmukaisuusvakuutus	4
2. Turvallisuusohjeet	5
2.1 Yleiset tiedot	5
2.2 Kuljetus	6
2.3 Asennus	6
2.4 Pesuaine ja huuhtelukirkaste	6
2.5 Käyttö	7
2.5.1 Korkeat lämpötilat	7
2.5.2 Puristumisvaara	7
2.5.3 Liukastumisvaara	7
2.5.4 Ääni	7
2.6 Laitteen puhdistaminen	7
3. Asennusohjeet	8
3.1 Yleiset tiedot	8
3.1.1 Ruoste ammattikäyttöön tarkoitetuissa astianpesukoneissa	9
3.2 Asennuspaikkaa koskevat vaatimukset	10
3.2.1 Valaistus	10
3.2.2 Ilmanvaihto ja ympäristön lämpötila	10
3.2.3 Virransyöttö	10
3.2.4 Vesi	10
3.2.5 Höyry (optio)	10
3.2.6 Viemäri-/poistovesiputki	10
3.2.7 Huoltotoimenpiteiden vaatima tila	10
3.3 Kuljetus ja säilytys	11
3.3.1 Laitteen purkaminen pakkauksesta	11
3.4 Asennus	12
3.4.1 Asennuksen valmistelu	12
3.4.2 Laitteen sijoittaminen	12
3.5 Kytkenät	21
3.5.1 Sähkökytkentä	22
3.5.2 Vesiliitäntä vaihtoehtoista riippumatta	22
3.5.3 Ilmanvaihto	23
3.5.4 Höyry (optio)	23
3.5.5 Viemäri-/poistovesiputki	23
3.5.6 Pesuaine ja huuhtelukirkaste	24

3.6 Lisälaitteiden ja -varusteiden asennus ja kytkentä	29
3.6.1 Huuhtelupesuohjelmalla varustetut laitteet	29
3.6.2 Turvarajakytkin	29
3.6.3 Kuljettimet	29
3.6.4 Hätkatkaisin	29
3.7 Koekäyttö	30
3.7.1 Käyttöönottoimenpiteet	30
3.8 Ohjeet	31
4. Käyttöohjeet	32
4.1 Ennen pesua	33
4.1.1 Laitteen rakenne	33
4.1.2 Toimenpiteet ennen laitteen täyttöä	35
4.1.3 Kosketusnäyttö	40
4.1.4 Laitteen täyttö ja lämmitys	44
4.1.5 Astioiden asettelu pesukoreihin	46
4.2 Pesu	48
4.2.1 Pestävien astioiden syöttö	48
4.2.2 Automaattinen pesuohjelma	49
4.2.3 Manuaalinen pesuohjelma	49
4.2.4 Pesuohjelman keskeyttäminen	49
4.2.5 Hätkatkaisin	49
4.2.6 Taattu loppuhuuhtelu	50
4.2.7 Veden vaihtaminen	50
4.2.8 Pesutuloksen tarkistaminen	51
4.3 Käytön jälkeen: laitteen puhdistaminen	52
4.3.1 Virheelliset puhdistusmenetelmät	52
4.3.2 Laitteen tyhjentäminen ja päivittäinen puhdistus	53
4.3.3 Laitteen puhdistaminen ja tarkistaminen viikoittain tai tarvittaessa	56
4.3.4 Laitteen puhdistaminen häilytyksen vuoksi tai vuosittainen puhdistus	57
4.3.5 Käytössä ilmenevät ongelmat	59
5. Tekniset tiedot	64

1. Yleiset käyttöohjeet

Lue tämän käsikirjan ohjeet huolellisesti, sillä ne sisältävät tärkeää tietoa liittyen laitteen asianmukaiseen, tehokkaaseen ja turvalliseen asennukseen, käyttöön ja huoltoon. Kaikki laitteeseen liittyvät asiakirjat tulee toimittaa laitteen huollosta vastaavien henkilöiden saataville.

Säilytä tämä käsikirja turvallisessa paikassa siten, että se on myös laitteen muiden käyttäjien saatavilla.



- Laite on tarkoitettu ammattikeittiöissä ja ravintola-alalla yleisesti käytettyjen astioiden pesemiseen. Laitteen käyttöä muihin tarkoituksiin EI suositella!
- Laite voidaan varustaa monin erilaisin lisävarustein. Tietyt lisävarusteet saattavat kuulua laitteen vakiovarustukseen joissakin maissa. Tarkista laitteesi varustus.
- Jos mahdollista, käytä raskaiden esineiden nostamiseen apuvälineitä.
- Laitteen toiminnot ilmoitetaan sen näytöllä. Näytöllä esitetään myös lämpötilatiedot ja mahdolliset hälytykset.
- Laitteen tekniset ominaisuudet löytyvät kohdasta **TEKNISET TIEDOT**.
- Laitteen elektroniikka on RoHS-yhteensopivaa.

Ennen laitteen käynnistämistä ja käyttöä tulee huomioida seuraavat asiat:



- Tutustu tämän käsikirjan kohtaan **TURVALLISUUSOHJEET** ennen laitteen käyttöönottoa.
- Laite tulee asentaa tämän käsikirjan kohdissa **ASENNUSOHJEET** ja **TEKNISET TIEDOT** esitettyjen vaatimusten ja ohjeiden mukaisesti.
- Kaikki laitetta mahdollisesti jossain vaiheessa käyttävät henkilöt tulee opastaa laitteen toiminnan, käytön ja kunnossapidon osalta.
- Fyysisesti tai psyykkisesti toimintarajoitteisten henkilöiden tulee välttää laitteen käyttöä.
- Laitteen lähellä mahdollisesti olevia lapsia tulee pitää silmällä sen varmistamiseksi, että nämä eivät kajoa laitteeseen.
- Kaikkien laitteen peitelevyjen tulee olla asennettuna käytön aikana.



Laite ja siihen liittyvät varusteet vaativat vuosittaista huoltoa. Ota yhteyttä valtuutettuun huoltopalveluiden tarjoajaan huollon varaamiseksi.

1.1 Ohjeissa käytetyt symbolit



Tämä symboli varoittaa tilanteista, joihin voi liittyä turvallisuusriski. Annettuja ohjeita tulee noudattaa vammojen ja vaarallisten tilanteiden välttämiseksi.



Tämä laitteen osaan kiinnitetty symboli varoittaa sähkölaitteeseen liittyvästä vaarasta. Laite on saatettava jännitteettömään tilaan huoltoa varten katkaisemalla virta virtakytkimellä ja tarvittaessa lukitsemalla kytkin tahattoman kytkemisen estämiseksi. Tällä symbolilla varustetun laitteen osan saa avata vain ammattitaitoinen sähköasentaja.



Tämä symboli varoittaa staattisten purkausten (ESD) sähkölaitteille aiheuttamista vaaroista, jonka vuoksi sähkölaitteita käsiteltäessä tulee aina käyttää antistaattista ranneketta.



Tämä symboli kuvaa tapaa, jolla estetään pesutuloksen heikentyminen, astianpesukoneen vaurioituminen

tai mahdolliset vaaratilanteet.



Tämä symboli viittaa suosituksiin ja vihjeisiin, joita noudattamalla laitteesta voi saada parhaan hyödyn.



Tämä symboli muistuttaa laitteen huolellisen ja säännöllisen puhdistamisen tärkeydestä hygieniavaatimusten täyttämiseksi.



Tämä symboli muistuttaa käyttäjää laitteen käsikirjan lukemisesta ennen laitteen käyttöä.

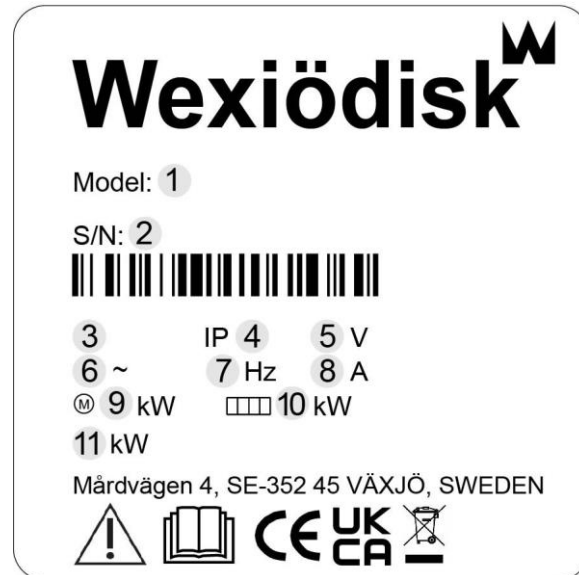


Tämä symboli muistuttaa paikallisten kierrätysäädösten noudattamisesta laitteen pakkausmateriaalien sekä laitteen hävittämisen osalta.

Tämä symboli osoittaa potentiaalitasaukseen käytetyn maajohdon kytkentäpaikan. Laitteen maadoituspultti sijaitsee laitteen jalustassa.

1.2 Laitteen tyyppiluokitus

Laitte on varustettu kahdella tyyppikilvellä, joista toinen sijaitsee laitteen pohjassa ja toinen laitteen sähkökotelossa. Tyyppikilpien tiedot löytyvät myös laitteen kytkentäkaaviosta. Tyyppikilpi sisältää seuraavat tiedot:



1. Laitteen malli
2. Laitteen sarjanumero
3. Valmistusvuosi
4. Kotelointiluokka
5. Jännite
6. Vaiheiden määrä nollan kanssa tai ilman
7. Taajuus
8. Pääsulake
9. Moottoriteho
10. Lämmitysteho
11. Enimmäisteho

1.3 Laitteen ja käsikirjan vastaavuus

Tarkista, että laitteen tyyppikilpeen merkitty malli vastaa käsikirjan kannessa mainittua mallia. Jos laitteen käsikirja on kadonnut, uuden käsikirjan voi tilata laitteen valmistajalta tai paikalliselta jälleenmyyjältä. Uutta käsikirjaa tilattaessa on tärkeää mainita laitteen tyyppikilpeen merkitty mallinumero.

1.4 EU-vaatimustenmukaisuusvakuutus

Laitteen mukana toimitetaan EU-vaatimustenmukaisuusvakuutus.

Wexiödisk

CE DECLARATION OF CONFORMITY

This declaration of conformity only refers to the machine/product in the condition in which it is supplied, not any additions or modifications made by the customer/user.

1. Valmistajan yhteystiedot (Wexiödisk AB, Mårdvägen 4, SE-35245 Växjö, SWEDEN, Puh.: +46 470 771200, Sähköposti: wexiodisk@wexiodisk.com)

2. Wexiödisk AB:n edustajat.

3. Laitteen asiakirjoista vastaava henkilö.

4. Laitteen valmistusvuosi.

5. EU-lainsäädäntö, jonka vaatimukset laitteet, erikoiskoneet ja lisävarusteet täyttävät.

6. Asiaankuuluvat yhdenmukaistetut standardit, joiden vaatimukset laitteet, erikoiskoneet ja lisävarusteet täyttävät.

7. Niiden laitteiden, erikoiskoneiden ja lisävarusteiden mallimerkinnot ja sarjanumerot, joita vaatimustenmukaisuusvakuutus koskee.

8 kpl. Paikka ja päivämäärä sekä sen henkilön tunnistetiedot ja allekirjoitus, joka on vastuussa vaatimustenmukaisuuden varmistamisesta.

Our machines are manufactured in accordance with applicable EU directives and we declare under sole responsibility that the following products:

CE Declaration of conformity:
 EU's Machinery Directive 2006/42/EC, annex II
 EU's Low-voltage directive 2006/95/EC
 EU's EMC-directive 2014/53/EU
 EU's WEEE directive 2012/19/EU
 EU's RoHS-directive 2011/65/EU

Harmonized standards:
 EN 12100: Machine safety - Design principles for design - Risk assessment and risk reduction
 EN 60335-1: Safety of household electrical appliances - Part 1: Safety requirements
 EN 60730: Safety of fire alarm control and indicating appliances - Part 1: Safety requirements
 EN 60335-2-101: Safety of household electrical appliances - Part 2-101: Safety requirements for household electric appliances, electric bells and similar appliances
 EN 60335-2-102: Safety of household electrical appliances - Part 2-102: Safety requirements for household electric appliances, electric bells and similar appliances
 EN 60335-2-103: Safety of household electrical appliances - Part 2-103: Safety requirements for household electric appliances, electric bells and similar appliances
 EN 60335-2-104: Safety of household electrical appliances - Part 2-104: Safety requirements for household electric appliances, electric bells and similar appliances
 EN 60335-2-105: Safety of household electrical appliances - Part 2-105: Safety requirements for household electric appliances, electric bells and similar appliances
 EN 60335-2-106: Safety of household electrical appliances - Part 2-106: Safety requirements for household electric appliances, electric bells and similar appliances
 EN 60335-2-107: Safety of household electrical appliances - Part 2-107: Safety requirements for household electric appliances, electric bells and similar appliances
 EN 60335-2-108: Safety of household electrical appliances - Part 2-108: Safety requirements for household electric appliances, electric bells and similar appliances
 EN 60335-2-109: Safety of household electrical appliances - Part 2-109: Safety requirements for household electric appliances, electric bells and similar appliances
 EN 60335-2-110: Safety of household electrical appliances - Part 2-110: Safety requirements for household electric appliances, electric bells and similar appliances
 EN 60335-2-111: Safety of household electrical appliances - Part 2-111: Safety requirements for household electric appliances, electric bells and similar appliances
 EN 60335-2-112: Safety of household electrical appliances - Part 2-112: Safety requirements for household electric appliances, electric bells and similar appliances
 EN 60335-2-113: Safety of household electrical appliances - Part 2-113: Safety requirements for household electric appliances, electric bells and similar appliances
 EN 60335-2-114: Safety of household electrical appliances - Part 2-114: Safety requirements for household electric appliances, electric bells and similar appliances
 EN 60335-2-115: Safety of household electrical appliances - Part 2-115: Safety requirements for household electric appliances, electric bells and similar appliances
 EN 60335-2-116: Safety of household electrical appliances - Part 2-116: Safety requirements for household electric appliances, electric bells and similar appliances
 EN 60335-2-117: Safety of household electrical appliances - Part 2-117: Safety requirements for household electric appliances, electric bells and similar appliances
 EN 60335-2-118: Safety of household electrical appliances - Part 2-118: Safety requirements for household electric appliances, electric bells and similar appliances
 EN 60335-2-119: Safety of household electrical appliances - Part 2-119: Safety requirements for household electric appliances, electric bells and similar appliances
 EN 60335-2-120: Safety of household electrical appliances - Part 2-120: Safety requirements for household electric appliances, electric bells and similar appliances

The above directives and standards are common to the different machine groups.
 Standards in the tables below are specific to the different machine groups.

Machine group	Harmonized standards to EU's Machinery Directive 2006/42/EC, annex II
1. Valmistajan yhteystiedot (Wexiödisk AB, Mårdvägen 4, SE-35245 Växjö, SWEDEN, Puh.: +46 470 771200, Sähköposti: wexiodisk@wexiodisk.com)	EN 12100: Machine safety - Design principles for design - Risk assessment and risk reduction
2. Wexiödisk AB:n edustajat.	EN 60335-1: Safety of household electrical appliances - Part 1: Safety requirements
3. Laitteen asiakirjoista vastaava henkilö.	EN 60730: Safety of fire alarm control and indicating appliances - Part 1: Safety requirements
4. Laitteen valmistusvuosi.	EN 60335-2-101: Safety of household electrical appliances - Part 2-101: Safety requirements for household electric appliances, electric bells and similar appliances
5. EU-lainsäädäntö, jonka vaatimukset laitteet, erikoiskoneet ja lisävarusteet täyttävät.	EN 60335-2-102: Safety of household electrical appliances - Part 2-102: Safety requirements for household electric appliances, electric bells and similar appliances
6. Asiaankuuluvat yhdenmukaistetut standardit, joiden vaatimukset laitteet, erikoiskoneet ja lisävarusteet täyttävät.	EN 60335-2-103: Safety of household electrical appliances - Part 2-103: Safety requirements for household electric appliances, electric bells and similar appliances
7. Niiden laitteiden, erikoiskoneiden ja lisävarusteiden mallimerkinnot ja sarjanumerot, joita vaatimustenmukaisuusvakuutus koskee.	EN 60335-2-104: Safety of household electrical appliances - Part 2-104: Safety requirements for household electric appliances, electric bells and similar appliances
8 kpl. Paikka ja päivämäärä sekä sen henkilön tunnistetiedot ja allekirjoitus, joka on vastuussa vaatimustenmukaisuuden varmistamisesta.	EN 60335-2-105: Safety of household electrical appliances - Part 2-105: Safety requirements for household electric appliances, electric bells and similar appliances

Wäxjö 2016-04-20

Mårnas Tillväg
Mårnas Tillväg

CE_16_2

1. Valmistajan yhteystiedot (Wexiödisk AB, Mårdvägen 4, SE-35245 Växjö, SWEDEN, Puh.: +46 470 771200, Sähköposti: wexiodisk@wexiodisk.com).
2. Wexiödisk AB:n edustajat.
3. Laitteen asiakirjoista vastaava henkilö.
4. Laitteen valmistusvuosi.
5. EU-lainsäädäntö, jonka vaatimukset laitteet, erikoiskoneet ja lisävarusteet täyttävät.
6. Asiaankuuluvat yhdenmukaistetut standardit, joiden vaatimukset laitteet, erikoiskoneet ja lisävarusteet täyttävät.
7. Niiden laitteiden, erikoiskoneiden ja lisävarusteiden mallimerkinnot ja sarjanumerot, joita vaatimustenmukaisuusvakuutus koskee.
8. Paikka ja päivämäärä sekä sen henkilön tunnistetiedot ja allekirjoitus, joka on vastuussa vaatimustenmukaisuuden varmistamisesta.

2. Turvallisuusohjeet



Lue tämän käsikirjan kohta TURVALLISUUSOHJEET huolellisesti ennen laitteen käyttöä.

2.1 Yleiset tiedot



Laitte on varustettu CE-merkinnällä, joka osoittaa laitteen täyttävän EU:n konedirektiivin asettamat tuoteturvallisuutta koskevat vaatimukset. Tuoteturvallisuus tarkoittaa, että laite on suunniteltu niin, että se ei aiheuta henkilö- tai omaisuusvahinkoja. CE-merkintä ei päde muunneltuihin laitteisiin. Laitteen vaurioituminen valmistajan antamien ohjeiden laiminlyömisestä takaa mitätöi laitteen takuun ja valmistajan tuotevastuun.



Laitteen asennus-, korjaus- ja huoltotoimenpiteitä saa suorittaa vain valtuutettu asentaja, joka toimii paikallisten ja kansallisten vesi- ja viemäri-, sähkö-, ilmanvaihto- ja höyryjärjestelmiä koskevien säädösten mukaisesti. Sähköturvallisuuden varmistamiseksi laitteen osien toimivuutta tulee kokeilla vain niiden ollessa asennettuna niille kuuluvalla paikalla laitteessa. Suosittelemme, että laitteen valmistaja tai valtuutettu huoltopalveluiden tarjoaja vastaa laitteelle suoritettavista toimenpiteistä.

Laitteen asennuksen, käytön ja huollon turvallisuuden takaamiseksi laitteen käyttäjän ja sen asennuksesta ja huollosta vastaavien henkilöiden tulisi tutustua huolellisesti laitteen turvallisuusohjeisiin.



Laitteen sähkötekniiset osat ovat alttiita staattisille purkauksille (ESD), jonka vuoksi sähkölaitetta käsiteltäessä tulee aina käyttää antistaattista ranneketta.

Ennen laitteen toimittamista huoltoon tulee varmistua siitä, että toimenpiteistä vastaava henkilöstö on saanut riittävän koulutuksen laitteen käsittelyn ja kunnossapidon osalta.

Seuraavat asiat tulee huomioida vaarallisten tilanteiden välttämiseksi:



- Jos laitteessa ilmenee vika tai toimintahäiriö, kytke virta pois välittömästi.
- Varmista, että laite on jännitteettömässä tilassa ennen peitelevyjien poistamista. Kytke laitteen virta pois päältä virtakytkintä tai pääkatkaisijaa käyttäen. Jos tarpeen, lukitse virtakytkin tahattoman kytkemisen estämiseksi.
- Sulje syöttövesihana ja tyhjennä laitteen altaat ennen toimenpiteitä. Anna laitteen jäähtyä ennen toimenpiteitä, sillä vesi, pesupumput, boilerit ja venttiilit kuumentuvat laitteen ollessa käytössä.
- Laite ja siihen liittyvät varusteet vaativat vuosittaista huoltoa. Laitteen huoltotoimenpiteistä vastaavan henkilön tulisi olla valmistajan valtuuttama tai kouluttama. Käytä vain alkuperäisiä varaosia.
- Takuukorjauksia saa suorittaa vain valtuutettu huoltoyritys. Ota yhteyttä valtuutettuun huoltopalveluiden tarjoajaan ennaltaehkäisevään huolto- ja kunnossapito-ohjelman laatimiseksi. Lisää tietoa valtuutetuista huoltoyrityksistä saat osoitteesta www.metos.com tai ottamalla yhteyttä Metos Oy AB:hen.
- Tässä käsikirjassa esitetyt säännölliset toimenpiteet tulee suorittaa annettujen ohjeiden mukaisesti.

2.2 Kuljetus



Käsittele laitetta huolellisesti purkamisen ja kuljetuksen aikana siihen liittyvän kaatumisvaaran vuoksi. Älä koskaan nosta tai siirrä laitetta ilman puista kuormalavaa, joka tukee laitteen jalustaa.

2.3 Asennus



- Laite on suunniteltu niin, että sen kytkeminen sähköverkkoon on nopeaa ja vaivatonta.
- Jos laite ei sisällä omaa pääkatkaisijaa, se tulee kytkeä lukittavaan virtakytkimeen.
- Varmista, että verkkojännite vastaa laitteen tyyppikilpeen merkittyjä tietoja.



Turvallisuuden parantamiseksi on suositeltavaa käyttää laitteen asennuksessa vikavirtasuojakytkintä.

2.4 Pesuaine ja huuhtelukirkaste



Huomioi pesuaineiden ja huuhtelukirkasteiden käsittelyyn liittyvät vaarat. Pesuaineita ja huuhtelukirkasteita käsiteltäessä tulisi käyttää suojakäsineitä ja -laseja, jonka lisäksi saatavilla tulisi olla silmähuuhdetta. Lue pesuaineen ja huuhtelukirkasteen pakkausmerkinnät sekä aineiden toimittajan antamat ohjeet.

2.5 Käyttö



Noudata erityistä huolellisuutta laitteen ympäristössä sen ollessa käytössä.

2.5.1 Korkeat lämpötilat



- Laitteen pesu- ja huuhteluvesien lämpötila on 60–85 °C. Älä avaa laitetta ennen kuin pesu- ja huuhteluohjelmat ovat päättyneet. Laitteesta pesun jälkeen vapautuva höyry on kuumaa.
- Vältä kuumien putkien ja boilerien koskettamista. Myös laitteen ulkopinta saattaa kuumentua käytön aikana.

2.5.2 Puristumisvaara



Laitte ja sen mahdolliset lisävarusteet sisältävät osia, jotka liikkuvat ennen pesuohjelmaa, sen aikana ja pesuohjelman päättyttyä. Noudata siis erityistä varovaisuutta puristumisvaaran välttämiseksi. Jos laitteen suojakupu tulee nostaa ylös huollon tai korjauksen aikana, kuvun sulkeutuminen pitää estää esimerkiksi käyttämällä tukea.

2.5.3 Liukastumisvaara



Lattia tulee pitää kuivana liukastumisvaaran välttämiseksi. Poista tai kuivaa lattialla oleva vesi ja mahdolliset ruoantähteet.

2.5.4 Äänet



Laitte tuottaa ääntä käytön aikana. Lisätietoja löydät kohdasta **TEKNISET TIEDOT**. Tämän vuoksi kuulosuojainten käyttö voi olla tarpeellista.

2.6 Laitteen puhdistaminen



Laitteen altaassa olevan veden lämpötila on noin 60 °C, ja se sisältää pesuainetta. Noudata varovaisuutta altaan tyhjennyksen ja pesun yhteydessä. Käytä suojakäsineitä ja -laseja, ja varmista, että laitteen läheisyydestä löytyy silmähuuhdetta.

3. Asennusohjeet



Lue tämän ohjeistuksen kohdat YLEISET KÄYTTÖOHJEET ja TURVALLISUUSOHJEET huolellisesti ennen laitteen käyttöä.

3.1 Yleiset tiedot



Tutustu näihin ohjeisiin huolellisesti, sillä ne sisältävät tärkeää tietoa koskien laitteen asianmukaista asennusta.

- Näitä ohjeita tulee käyttää yhdessä laitteen kytkentä- ja lohkokaavioiden kanssa. Kaaviot löytyvät laitteen kemiallisen pesuvyöhykkeen peitelevyn alta.
- Laite voidaan varustaa monin erilaisin lisävarustein. Tietyt lisävarusteet saattavat kuulua laitteen vakiovarustukseen joissakin maissa. Tarkista laitteesi varustus.
- Jos laitteeseen on välttämätöntä porata reikiä, reikiin tulee sovittaa läpivientisuojaus tai vastaavat suojat.

3.1.1 Ruoste ammattikäyttöön tarkoitetuissa astianpesukoneissa



- Suurikokoiset ammattikäyttöön tarkoitetut astianpesukoneet, kuten meidän laitteemme, valmistetaan ruostumattomista materiaaleista, mutta joissakin tapauksissa on mahdollista, että ruostetta ilmenee myös niin sanotuissa ruostumattomissa materiaaleissa.
- Alla esitetään joitakin mahdollisia ruosteen aiheuttajia, jotta laitteen käyttäjät, huoltohenkilöstö tai muut laitteen kanssa tekemisissä olevat henkilöt voivat välttää ruosteen esiintymistä.
- Ruosteen syynä on usein ruostumattomalle pinnalle kulkeutunut ruostuva aines. Ruostumiselle alttiit hiukkaset alkavat nopeasti ruostua, ja pilaavat ruostuessaan ruostumatonta materiaalia, joka alkaa myös ruostua. Jos asiaan ei puututa välittömästi, ruostuminen voi jatkuessaan johtaa vakavaan vaurioon, kuten reiän muodostumiseen materiaaliin.

VAARATILANNE	SYY	ILMOITUS/TOIMENPIDE
Reikien poraaminen pesuaineannostelijan asennuksen yhteydessä.	Sellaisen poranterän tai reikäsahan käyttäminen, jota on aiemmin käytetty ruostuvien materiaalien kanssa.	Likainen poranterä tai reikäsaha voi aiheuttaa huomattavaa vahinkoa ruostumattomille teräslevyille pistekorrosion muodossa. Älä koskaan käytä leikkaustyökalua, jolla on työstetty muita materiaaleja tai ohutlevyterästä.
	Tylsien työkalujen käyttö porattaessa.	Ruostumattoman teräslevyn ruosteenkesto-ominaisuudet saattavat heikentyä poraamisesta johtuvan kuumentumisen vuoksi. Tämä voi olla havaittavissa ruosteena pesuaineannostelijan kiinnitysreiän ympärillä.
	Porausjätteenä syntyvät lastut.	Poraamisen tai reiän sahaamisen yhteydessä muodostuvat lastut kuumenevat yleensä niin paljon, että ne menettävät ruosteenkesto-ominaisuutensa. Tällaiset lastut tulee aina poistaa laitteen pinnoilta käsin! Pelkkä pesu poraamisen jälkeen ei riitä!
Tavallisen käytön aikana ilmenevät ruostetahrat.	Ruostumattomille teräspinnoille kulkeutuvat kivennäisaineet, kuten esimerkiksi rautapitoinen kivi- tai maainen, jotka ovat peräisin laatikoissa säilytetyistä astioista tai ruuantähteistä (kasvikset ja juurekset). Kivennäisaineita (kiviainesta) saattaa esiintyä myös tarjoiluvaunujen pyörissä.	Päivittäinen puhdistus on aina tärkeää. Käytä mekaaniseen puhdistukseen soveltuvaa harjaa esimerkiksi pesualtaiden, pesutasojen ja siivilöiden puhdistamiseen.
	Teräsvilla. Tavallinen teräsvilla ei ole ruostumatonta, ja sen käyttö saattaa aiheuttaa vakavia vaurioita ruostumattomille pinnoille ja teräslevyille.	Käytä ruostumattomasta materiaalista valmistettuja puhdistusvälineitä. Varmista, että ravitsemustilassa/ravintolassa ei käytetä tavallista teräsvillaa.

Huomio! Jos laitteessa esiintyy ruostetahroja, asiaan tulee puuttua välittömästi valtuutetun henkilön toimesta!

3.2 Asennuspaikkaa koskevat vaatimukset

3.2.1 Valaistus

Taataksesi parhaat mahdolliset työskentelyolosuhteet laitteen asennuksen, käytön ja huollon sekä kunnossapidon aikana, varmista, että laitteen asennuspaikka on hyvin valaistu.

3.2.2 Ilmanvaihto ja ympäristön lämpötila

Laitte on tarkoitettu käytettäväksi sisätiloissa normaalissa huonelämpötilassa. Laitte tuottaa käytön aikana lämpöä ja höyryä. Parhaiden mahdollisten työskentelyolosuhteiden varmistamiseksi, huoneille, joissa käytetään astianpesukonetta, on asetettu tietyt ilmanvaihtoa koskevat vaatimukset (ilmanvaihtoluku). Astianpesuhuoneen ilmanvaihtotarve määräytyy sovellettavien standardien mukaisesti.

3.2.3 Virransyöttö

Sähkökytkennät saa suorittaa vain ammattitaitoinen sähköasentaja paikallisten ja kansallisten asetusten mukaisesti. Laitteen tekniset ominaisuudet ilmoitetaan kohdassa **TEKNISET TIEDOT**.

3.2.4 Vesi

Vesiliitännät saa suorittaa vain ammattitaitoinen asentaja paikallisten ja kansallisten asetusten mukaisesti. Laitteen tekniset ominaisuudet ilmoitetaan kohdassa **TEKNISET TIEDOT**.

3.2.5 Höyry (optio)

Höyrykytkennät saa suorittaa vain ammattitaitoinen asentaja paikallisten ja kansallisten asetusten mukaisesti. Laitteen tekniset ominaisuudet ilmoitetaan kohdassa **TEKNISET TIEDOT**.

3.2.6 Viemäri-/poistovesiputki

Laitteen asennuspaikalla on oltava rasvanerotuskaivo tai -järjestelmä laitteen jäte- ja huuhteluvesiä varten. Laitteen tekniset ominaisuudet ilmoitetaan kohdassa **TEKNISET TIEDOT**.

3.2.7 Huoltotoimenpiteiden vaatima tila

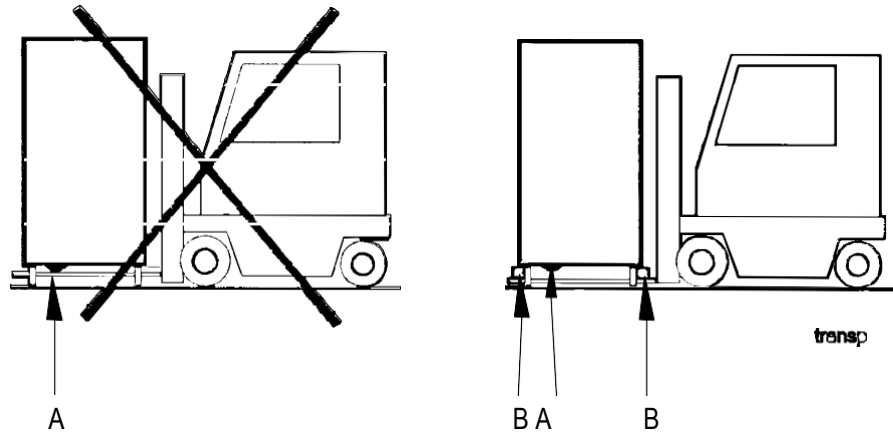
Laitteen etupuolelle tulisi jäädä 1 metri tyhjää tilaa huoltotoimenpiteitä varten. Riippuen laitteen mahdollisista lisävarusteista, voi olla tarpeellista varata sama tila myös laitteen syöttö- ja poistupuolten sivuille sekä laitteen yläpuolelle.

3.3 Kuljetus ja säilytys

Laitetta saa siirtää vain pystyasennossa.



Noudata laitteen kuljetuksen aikana erityistä huomiota kaatumisvaaran vuoksi. Huomio! Laitetta ei saa siirtää ilman kuormalavaa tai muuta vastaavaa tukea. Laitetta on tuettava sen sivuilta aina siirrettäessä. Siirtäminen ilman tukia saattaa johtaa laitteen vaurioitumiseen. Jos laitetta siirretään ilman tavallista puista kuormalavaa, tulee aina varmistaa, että laitteen alapuoliset osat eivät vaurioidu.



A = Pumput
B = Välilevyt



Jos laitetta ei asenneta paikoilleen välittömästi, se tulee säilyttää lämpimässä ja kuivassa tilassa.

3.3.1 Laitteen poistaminen pakkauksesta

Varmista lähetysluettelosta, että kaikki laitteen osat on toimitettu oikein.

Poista pakkausmateriaalit. Tarkista laite mahdollisten kuljetusvaurioiden varalta.

Kierrätys



- Laite on valmistettu muun muassa ruostumattomista teräslevyistä, ja se sisältää elektronisia komponentteja. Laitteen käyttöön lopussa se tulee kierrättää voimassa olevien sääntöjen ja määräysten mukaisesti.
- Pakkausmateriaalit tulee toimittaa hävitettäväksi tai kierrätettäväksi paikallisten asetusten mukaisesti.

3.4 Asennus

3.4.1 Asennuksen valmistelu

Tarkista, että suunnitellulla asennuspaikalla on riittävästi tilaa laitteelle.



- Tarkista, että laitteen vaatimat liitännät, kuten vesi-, sähkö-, viemäri- ja mahdollisesti höyryliitäntä, ovat saatavilla asennuspaikalla. Lisätietoa löydät kohdasta **TEKNISET TIEDOT**.
- Tarkista, että laitteen ylikuumentumissuoja on asetettu perustilaan.

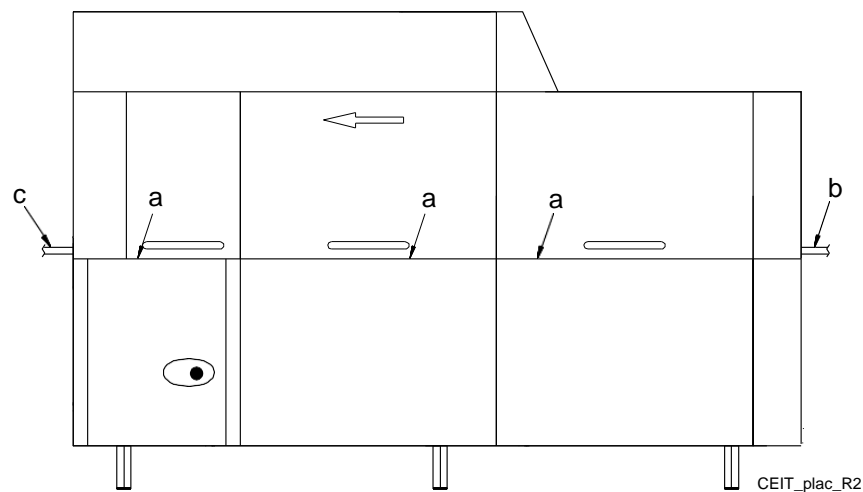
3.4.2 Laitteen sijoittaminen

Tarkista seuraavat asiat ennen laitteen sijoittamista paikalleen:



- Tarkista, että laitteen virransyötön sulake on irrotettu tai sen käyttö on muuten estetty, ja että laitteen erotuskytkimen syöttö on jännitteetön.
- Poista suojamuovit laitteen niiltä sivuilta, jotka tulevat seinää vasten.
- Laitteen sivun ja seinän väliin tulisi jäädä vähintään 15–30 mm tyhjää tilaa.

Aseta laite paikoilleen ja tarkista, että laite ja mahdolliset lisävarusteet ovat tukevasti vaakatasossa. Aseta vatupassi laitteen altaan ja sen yläosan väliseen liitoskohtaan. Säädä laitteen jalvoja siten, että laite asettuu vaakatasoon.



Tarkista, että laite on tasapainossa sen kolmelta sivulta:

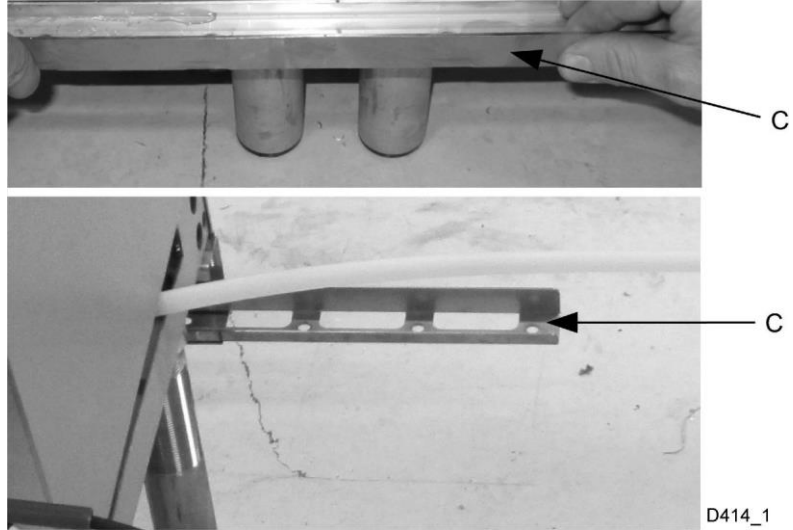
- Etupuolen peitelevy (a) (altaan runko).
- Syöttöpuolen peitelevy (b).
- Poistopuolen peitelevy (c).

Kun laite on täyttynyt vedellä, tarkista uudestaan, että se asettuu vaakatasoon.

Osina toimitetun laitteen kokoaminen (vaihtoehtoinen toimitus)

Koottavat osat on pakattu kunkin laitteen lohkon sisään tarvittavien pulttien, mutterien ja muiden vastaavien tarvikkeiden kanssa.

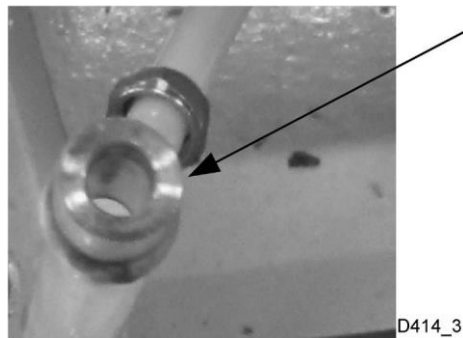
- Irrota laitteen esi- ja kemiallisen pesuvyöhykkeen edessä olevat peitelevyt (laitteen etupuolella).
- Irrota kemiallisen pesuvyöhykkeen alempi takapeitelevy.
- Kiinnitä kiskot (C) alempiin tukirautoihin laitteen etu- ja takapuolella.



- Pujota letku kohtien (D) ja (E) läpi kuvassa osoitetulla tavalla.



- Sovita laitteen mukana toimitettu liitin letkuun.

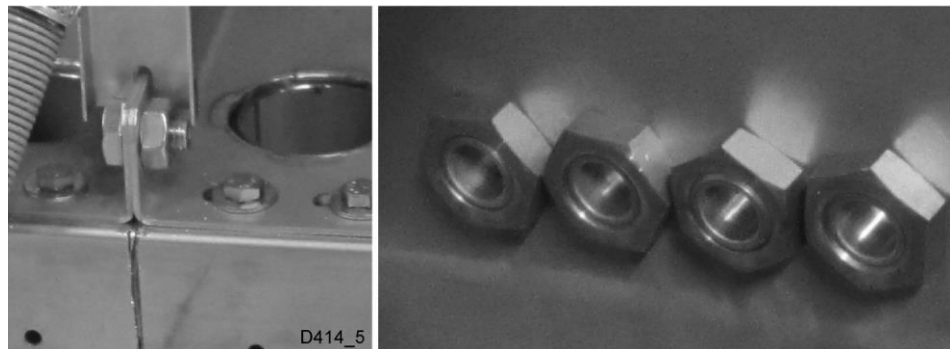


- Pujota sähköjohdot osoitettujen kohtien kautta.

- Työnnä laitteen lohkoja toisiaan kohti siten, että ne eivät kosketa toisiaan. Väliin tulee jättää riittävästi tilaa aukkojen ympärille levitettävälle silikonimassalle.
- Levitä silikonimassaa kaikkien ruuvireikien ja muiden aukkojen ympärille kummassakin laitteen lohkossa.

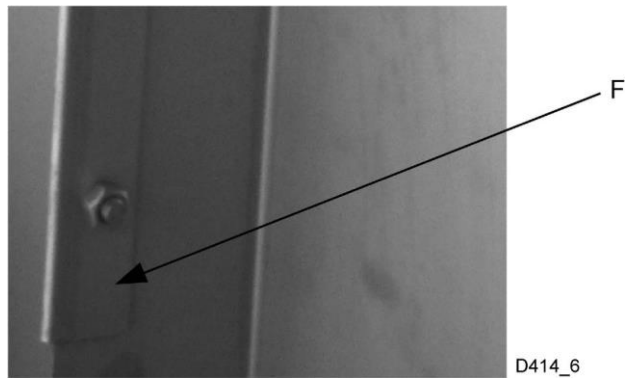


- Työnnä lohkot yhteen ja käytä puristimia niiden pitämiseen paikallaan. Kiinnitä tarvittavat pultit ja mutterit.

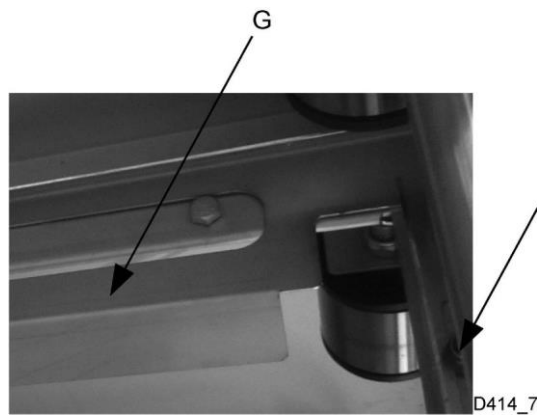


- Tarkista vatupassin avulla, että laite on vaakasuorassa.
- Pyyhi pois ylimääräinen silikonimassa.

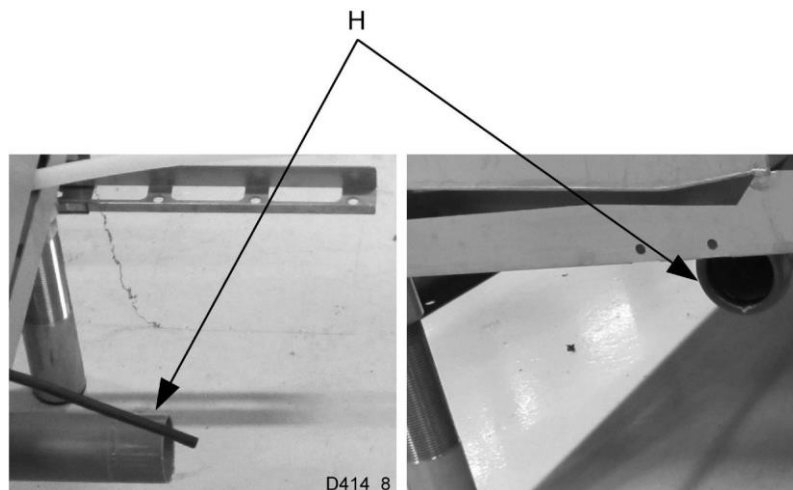
- Seuraavaksi voit asentaa ruostumattomasta teräksestä valmistetut kiinnikeraudat (F) laitteen sisäpuolelle lohkojen välisen sauman päälle. Levitä rautoihin silikonitiivistemassaa ennen niiden asettamista paikoilleen. Asenna raidat seuraavassa järjestyksessä: 1. ylempi rauta, 2. alempi rauta, 3. takarauta.



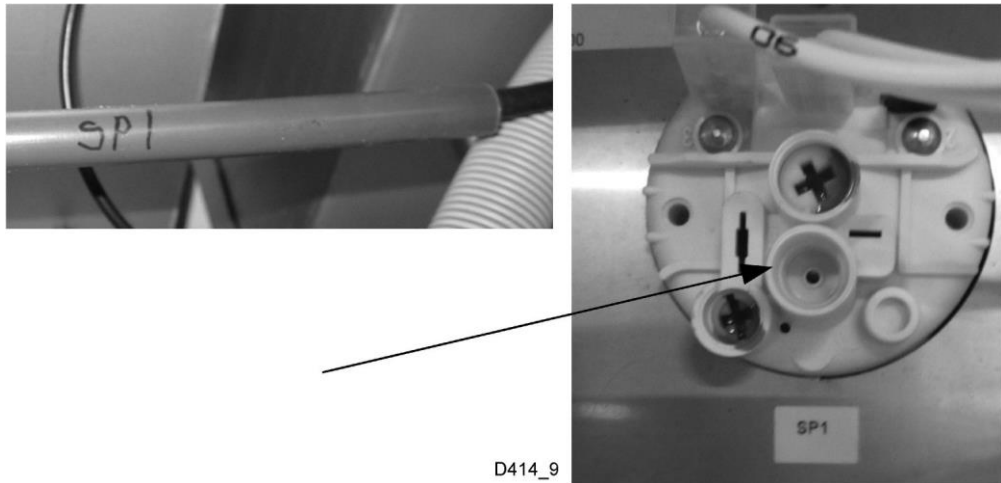
- Asenna lopuksi verhoakisko (G), joka kiinnitetään tukevasti pultilla soikean reiän keskeltä.



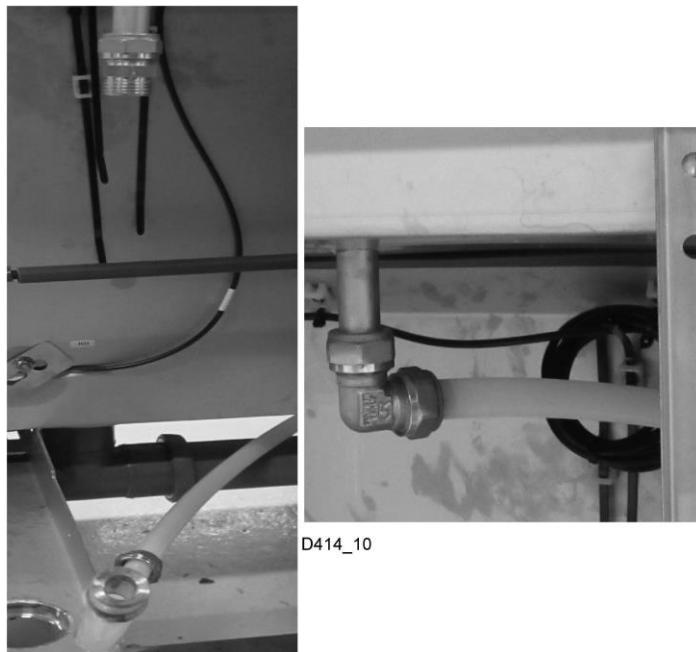
- Kokoa poistoputki (H).



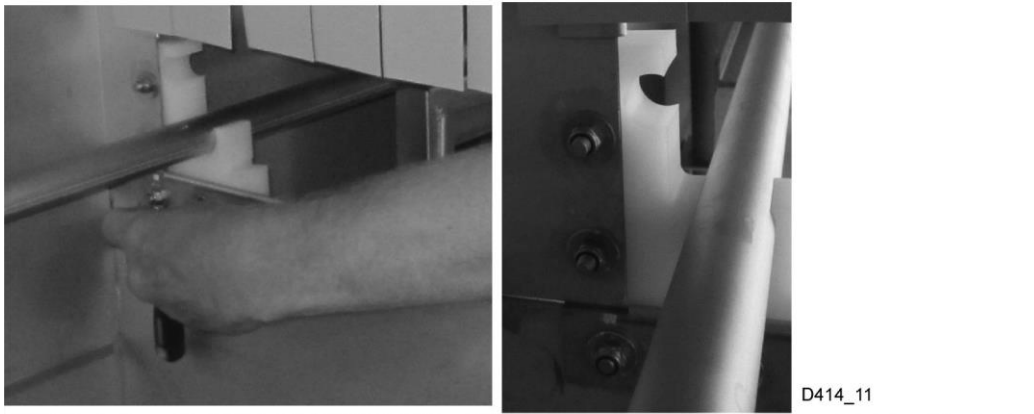
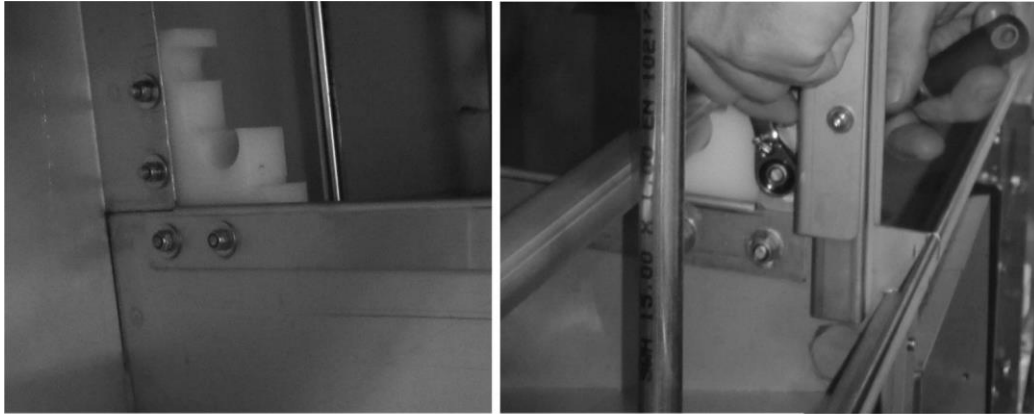
- Liitä painekeytkimen letku SP1 sille osoitettuun kohtaan.



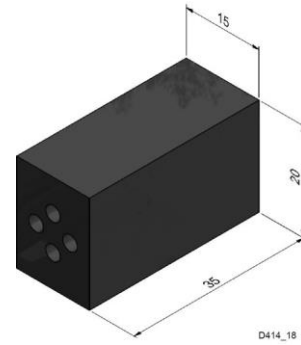
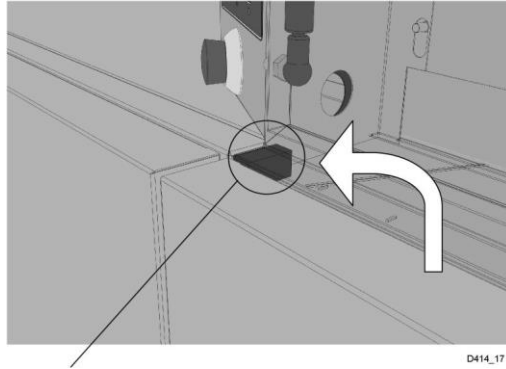
- Liitä laite vedensyöttöön.



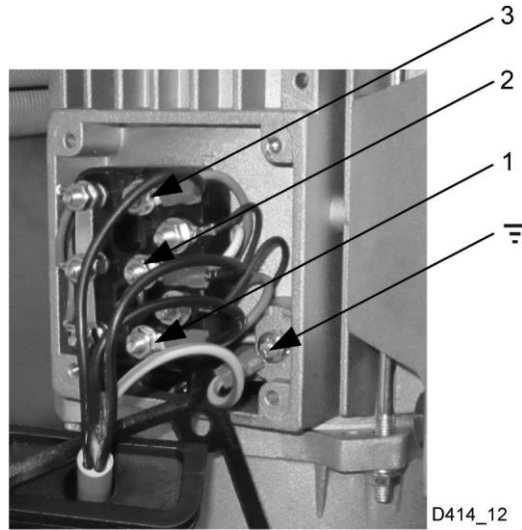
- Asenna seuraavaksi syöttöalusta ja tyhjennyslaite.



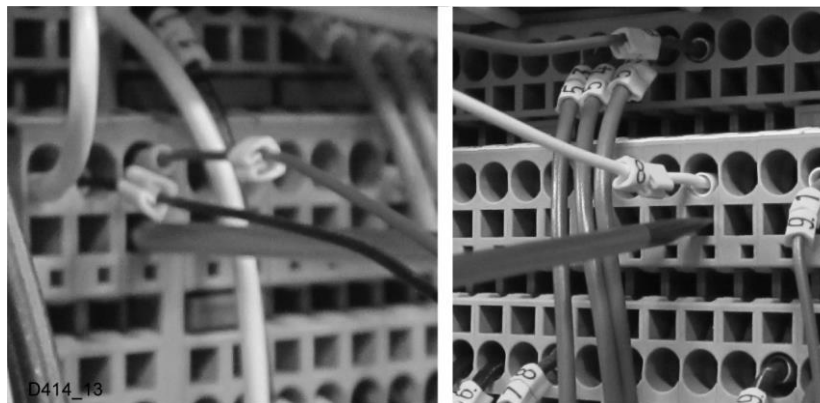
- Sähkökotelon ovitiivisteiden asentaminen. Aseta ovitiiviste (MG5315682) johtokouruun. Tämä tiivistää ovikytkimen ja valokennon johdon reiän.



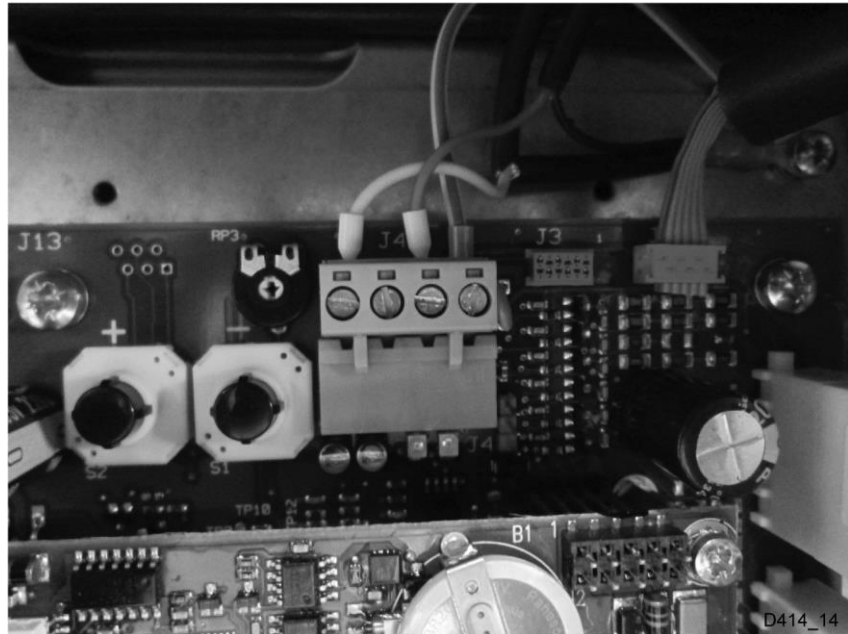
- Johdot on asetettava ja kiinnitettävä paikoilleen niille osoitetuille paikoille.
- Tarkista, että kaikki liitokset ovat laitteen kytkentäkaavion mukaisia!
- Kytke pesupumppu M1:n johdot. Johdot on merkitty oheisen kuvan mukaisesti.



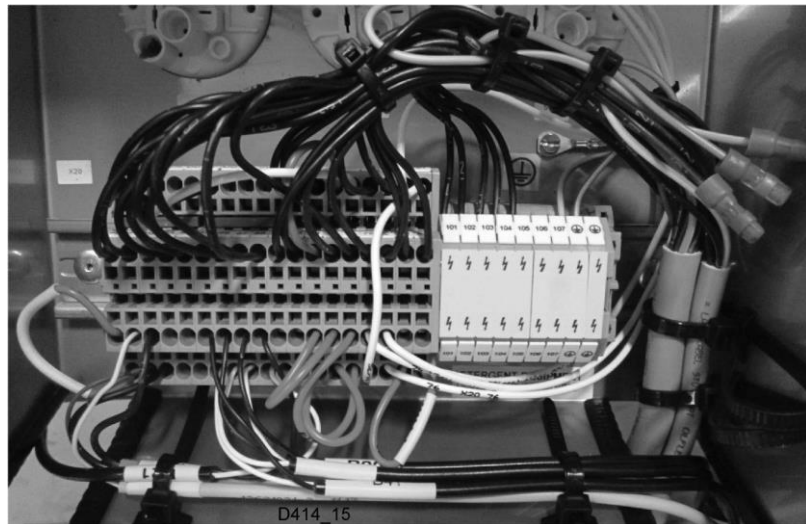
- Kytke ovikytkinten johdot oikeisiin liittimiin merkintöjen mukaisesti.



- Kytke valokennon johdot B61 ja B62 vihreään liittimeen J44 piirikortilla A1.



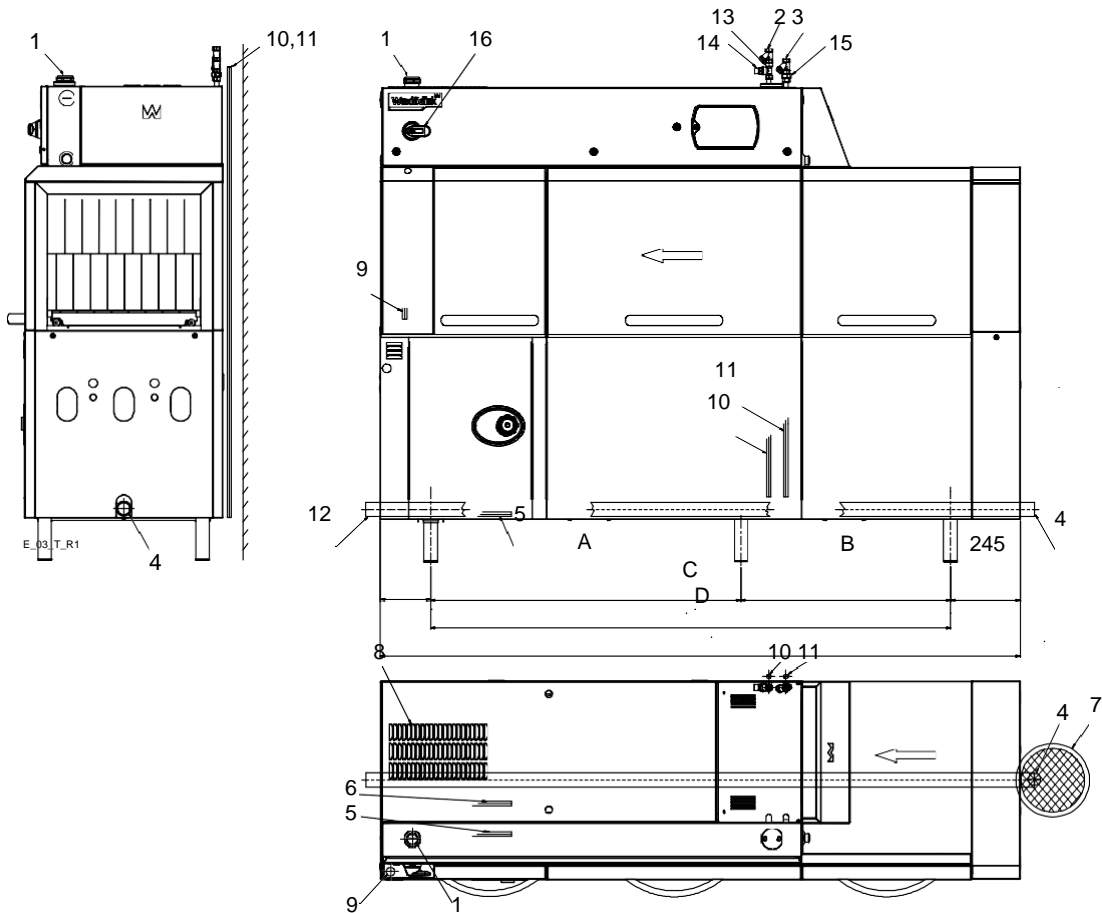
- Kytke lämpötila-anturi liittämökoteloon laitteen kytkentäkaavion mukaisesti.



- Tarkista, että kaikki johdot on kytketty. Huomio! Suorita lisätarkistus maadoitusjohdoille.



3.5 Kytkennät



1. Syöttökaapelin läpivienti
2. Kylmävesiliitântä/-suodatin
3. Lämminvesiliitântä/-suodatin
4. Poistovesiputken liitântä
5. Höyryliitântä (lisävaruste)
6. Lauhdutusvesiliitântä (vaihtoehto)
7. Lattiakaivo
8. Lauhdutuspatterin poistopuhallin
9. Vaihtoehtoinen syöttökaapelin läpivienti
10. Vaihtoehtoinen kylmävesiliitântä
11. Vaihtoehtoinen lämminvesiliitântä
12. Vaihtoehtoinen viemäriiitântä
13. Suuntaventtiili
14. Tyhjiöventtiili
15. Pesuaineen annostelijan vedensyöttö
16. Pääkatkaisija

	WD-151E	WD-211E	WD-241E	WD-331E	WD-421E
A				1 360	2 260
B				1 670	1 670
C	1 230	1 830	2 130	3 030	3 930
D *	1 655	2 255	2 555	3 455	4 355

* = asennusmitat työkorkeudella

Seuraavassa kappaleessa kuvattuja toimenpiteitä selvennetään suluissa esitetyillä numeroilla. Numerot viittaavat yllä olevaan kuvaan ja listaukseen.

3.5.1 Sähkökytkentä

Lisätietoa sähkökytkennöistä (1) löytyy laitteen kytkentäkaaviosta, joka sisältyy toimitukseen. Säilytä kytkentäkaaviot niille varatussa muovitaskussa.



- Laite on suunniteltu niin, että sen kytkeminen sähköverkkoon on nopeaa ja vaivatonta.
- Laitteeseen kuuluu sisäänrakennettu pääkatkaisija (16).
- Kytke sähköjohto kohtaan (1). Tietyissä tapauksissa astianpesukoneelle voi olla varattu erityinen sähkökytkentä lattiasta. Tällöin johto vedetään peitelevyn (9) takaa. Käytä syöttöjohdon suojaamisen esimerkiksi liitosjohdon suojaputkea WD212.4102 (lisävaruste).
- Tarkista pumppumootoreiden pyörimissuunta käytön aikana kun laitteen altaat ovat täynnä vettä. Pyörimissuunnan tulee kaikissa tapauksissa vastata pumppuihin merkittyjen nuolten osoittamaa suuntaa. Pysäytä laitteen toiminta välittömästi jos pyörimissuunta on väärä, ja vaihda kaksi laitteen syöttövaiheista.

Kun asennus on valmis, kytke laitteeseen virta pääkatkaisijasta ja kytkintaulusta.

3.5.2 Vesiliitäntä vaihtoehtoista riippumatta



- Laitteen syöttövesiputkeen on asennettava sulkuhana.
- On tärkeää varmistaa, että syöttöveden paine on riittävä asianmukaisen virtauksen mahdollistamiseksi laitteessa. Veden virtaukselle ja paineelle asetetut vaatimukset löytyvät kohdasta TEKNISET TIEDOT. Jos vedenpaine on liian alhainen, voidaan käyttää paineenkorotuspumpua.

Vesiputki liitetään kohtiin (2, 3) tai (10, 11). Jos laite liitetään vesijohtoverkkoon letkulla, letkun tulee olla teräsvahvisteinen ja sisähalkaisijaltaan vähintään 12 mm.

Laitteen lämminvesiliitäntään (3) on asennettu suodatin.

Laitteen kylmävesiliitäntään (2) on asennettu suodatin, takaiskuventtiili ja tyhjiöventtiili.

Koska laite sisältää välitankin, joka estää takaisvirtauksen, liitäntään on asennettu suodatin ja takaiskuventtiili.

3.5.3 Ilmanvaihto

Laitteen huoneeseen tuottama lämpökuorma on määritelty kohdassa TEKNISET TIEDOT.

Laitteeseen sisältyy lauhdutuspatteri, joka on liitetty poistopuhaltimeen vapautuvan höyryn määrän rajoittamiseksi. Höyryn poistamiseksi huoneesta laitteen syöttö- ja poistoaukkojen sekä lauhduttimen puhaltimen yläpuolelle voidaan asentaa poistopuhaltimet.

Jos laitteen päälle on asennettu suojakupu, kupu pitää sijoittaa siten, että se peittää laitteen perässä olevan kuivausyksikön sekä mieluiten myös lauhduttimen puhaltimen poistoaukon.

3.5.4 Höyry (optio)



- Laitteen syöttövesiputkeen on asennettava sulkuhana. Höyryn paineelle asetetut vaatimukset löytyvät kohdasta TEKNISET TIEDOT.
- Jos laitetta lämmitetään höyryllä, kytke höyryputket kohtaan (5).

Lauhdutusvesi

Lauhdutusvesiliitäntä (6) toimitetaan vain höyrylämmitteisten laitteiden mukana. Putki liitetään järjestelmän höyrykattilaan.

3.5.5 Viemäri-/poistovesiputki

Laitteen kohtaan (4 tai 12) kytketyn poistovesijärjestelmän tulisi koostua metalliputkesta, jonka halkaisija on 50 mm ja joka kestää mekaanisia iskuja. Poistovesiputki johdetaan lattiakaivoon, jossa putken pään on oltava vedenpinnan yläpuolella.

Poistoputki voidaan sijoittaa laitteen vasemmalle tai oikealle puolelle. Poista päätylevyn rei'itetty osio ja vedä putki reiän läpi. Liitä poistoputki ja johda se lattiakaivoon siten, että poistovesi virtaa vapaasti lattiakaivoon vedenpinnan yläpuolella.

Varmista, että poistoputki pysyy tukevasti paikallaan esimerkiksi käyttämällä johdinsiteitä merkityissä kohdissa.

3.5.6 Pesuaine ja huuhtelukirkaste



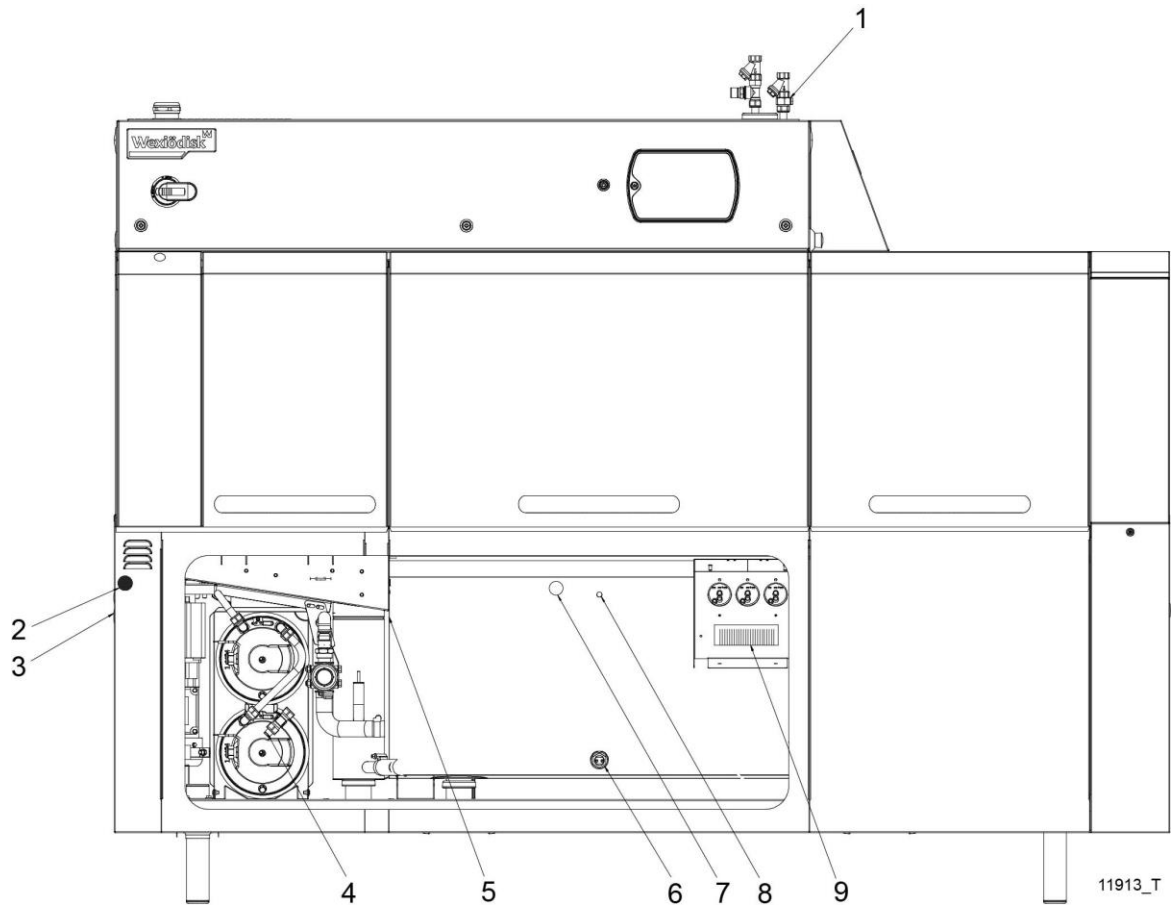
- Tarkista laitteesi kokoonpano, joka riippuu laitteen mallista, tyypistä ja käyttömaasta.
- Käytä saman valmistajan samaan sarjaan kuuluvaa pesuainetta ja huuhtelukirkastetta.
- Jos laite on kytketty kylmävesiliitintään, veden lämpötila saattaa olla liian alhainen kiinteille pesuaineille (jauheet ja tahnat).
- Jos laitteessa käytetään nestemäistä pesuainetta Wexiödiskin pesuaineannostelijan kanssa, annostelija tulee sijoittaa laitteen pesualtaiden tason alapuolelle.

Jos laitteen kanssa käytetään jollekin toiselle pesuainetyypille tarkoitettua annostelijaa, annostelija tulisi mieluiten sijoittaa seinälle laitteen taakse, jotta voidaan välttää tarpeettomien reikien poraaminen laitteeseen.

Pesuaine- ja huuhtelukirkasteannostelijoiden asetusten määrittely kuvataan kohdassa SÄÄTÖHJEET.

Kytcentöjä koskevia tietoja löytyy laitteen kytkentäkaaviosta.

Varusteiden liittäminen

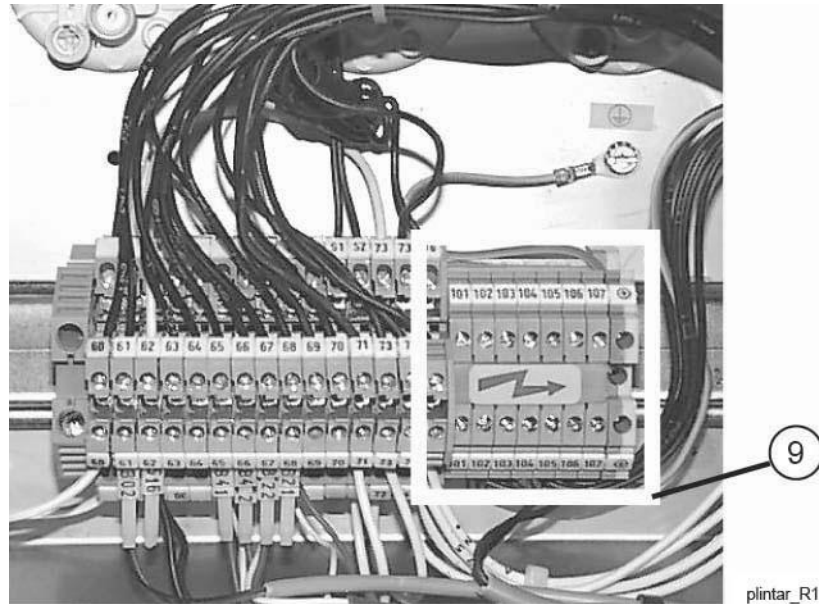


1. Kuumavesiliitäntä
2. Reikä \varnothing 25 mm, kiinteän pesuaineen letku.
3. Reikä \varnothing 19 mm, huuhtelukirkasteen letku.
4. Huuhtelukirkasteen annostelijan liitäntä.
5. Tulpalla varustettu liitäntä \varnothing 18 mm, kiinteän pesuaineen letkun liitos.
6. Tulpalla varustettu reikä \varnothing 22 mm, mittauskenno. Mittauskenno kytketään liitäntäkoteloon (10).
7. Kemiallisen pesualtaan sisäpuolen takaseinään merkitty kirjain D osoittaa vaihtoehtoisen paikan pesuaineen syötölle. Pora reikä peitelevyssä olevan tulpalla varustetun reiän läpi kemiallisen pesualtaan takaa.
8. Tulpalla varustettu liitäntä \varnothing 11 mm, nestemäinen pesuaine.
9. Liitäntäkotelo, jossa liitokset pesuaineelle ja huuhtelukirkasteelle.

Varusteiden sähkökytkennät

Laitteeseen on mahdollista liittää pesuaineen ja huuhtelukirkasteen annostelijat, jotka myydään erikseen.

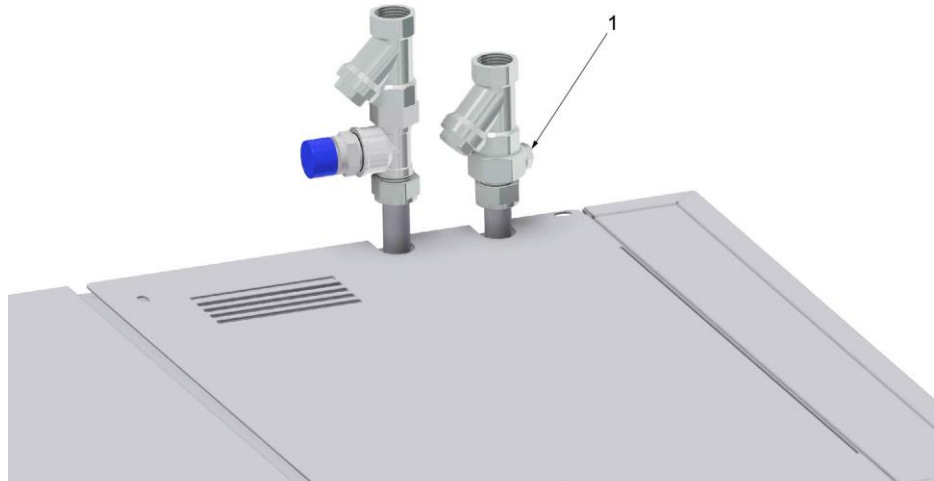
Välttääksesi turhien reikien poraamista laitteeseen, tällaiset lisävarusteet tulisi asentaa seinälle laitteen taakse sen poistupuolella.



Huomio! Pesuaineen ja huuhtelukirkasteen kytkentä 230V

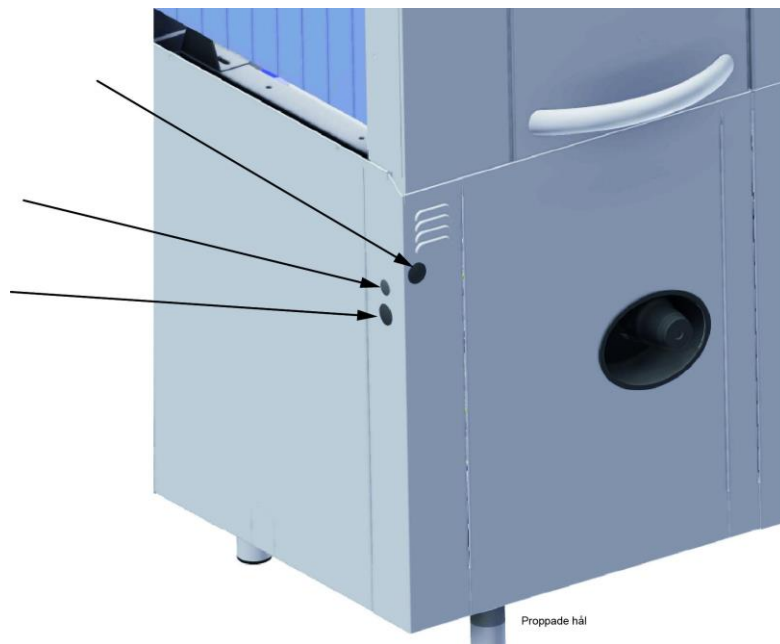
Pesuaineen annostelu

Pesuaineen annostelijan vesiliitos (1) liitetään lämpimän veden syöttöputkeen.



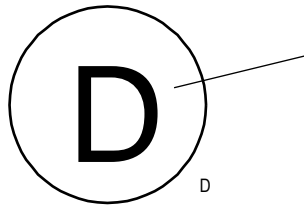
varmvatten R1

Kuumavesiliitäntä

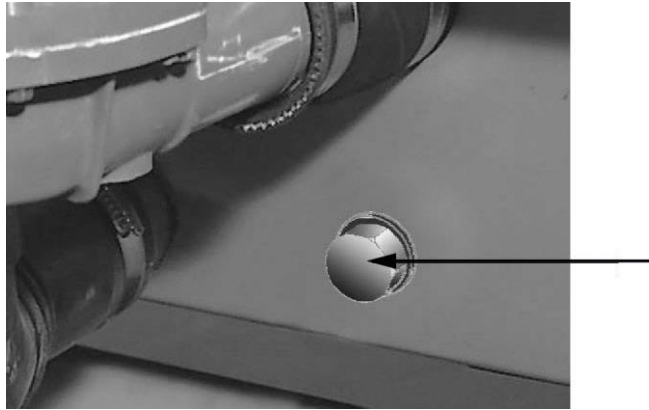


Proppade hål

Tulpalla varustetut reiät pesuaine- ja huuhtelukirkasteletkuille.



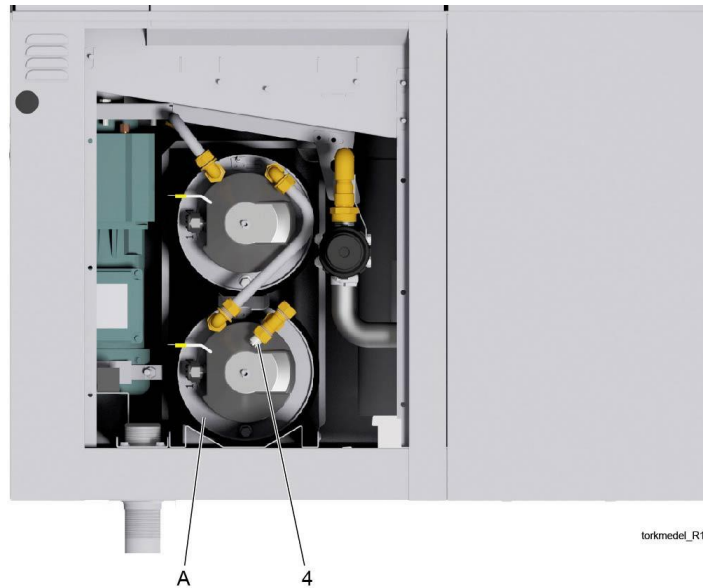
Kirjain D osoittaa vaihtoehtoisen pesuaineaukon sijainnin



Tulpalla varustettu reikä mittauskennolle

Huuhtelukirkasteen annostelu

Huuhtelukirkasteen liitin (4) sijaitsee boilerien vieressä.



*Huuhtelukirkasteen
annosteluliitäntä A = Alempi
boileri*

3.6 Lisälaitteiden ja -varusteiden asennus ja kytkentä



- Kun laite on asetettu paikalleen ja sen asento on säädetty oikeaksi pysty- ja vaakasuunnassa, voidaan siihen asentaa mahdolliset lisävarusteet.
- Laite voidaan varustaa monin erilaisin lisävarustein. Tarkista laitteesi kokoonpano, joka riippuu laitteen mallista, tyypistä ja käyttömaasta.
- Laitteeseen on mahdollista liittää WD-PRM60/90. Jos laitteeseen asennetaan WD-PRM60/90 jälkikäteen, kytkentälenkki X20 (ks. laitteen kytkentäkaavio) on poistettava.

Eri varusteluvaihtoehdot eivät yleensä aseta erityisiä vaatimuksia laitteen asennukselle.

3.6.1 Huuhtelupesuohjelmalla varustetut laitteet



- Laite tulisi kytkeä lämminvesiliitäntään parhaan suorituskyvyn varmistamiseksi.
- Pesuaineen annostelu voidaan yhdistää tähän toimintoon käyttämällä huuhtelupesuventtiiliä.

3.6.2 Turvarajakytkin

Turvarajakytkin asennetaan laitteen alempaan kytkentäliitinryhmään, joka sijaitsee kemiallisen pesualtaan etupuolella. Liitoskohdissa olevat kiinnikkeet tulee poistaa turvarajakytkintä asennettaessa. Ks. laitteen kytkentäkaavio. Huomio! Laite toimii 24 V:n jännitteellä.

3.6.3 Kuljettimet

Syöttö- ja poistokuljettimien ja käännösten asennus tulee suorittaa laitteen kytkentäkaavion osoittamalla tavalla. Tämä koskee laitteita, jotka on varustettu näille laitteistoille tarkoitetulla moottorikytkimellä ja liittimillä.

Syöttö- ja poistokuljettimien kytkentä syöttöjännitteeseen suoritetaan laitteen kytkentäkaavion ohjeiden mukaisesti. Huomio! Laite toimii 24 V:n jännitteellä.



Jos moottorikytkin ja liittimet asennetaan laitteeseen jälkikäteen, asennuksessa tulee noudattaa laitteen kytkentäkaavion ohjeita. Asennus vaikuttaa valmistajan vastuuseen. Lue lisää kohdasta TURVALLISUUSOHJEET.

3.6.4 Hätäkatkaisin

Erillinen hätäkatkaisin voidaan asentaa laitteen alempaan kytkentäliitinryhmään, joka sijaitsee kemiallisen pesualtaan etupuolella. Jos asennat laitteeseen uuden hätäkatkaisimen, poista kytkentäliitinryhmän liitoskohdissa olevat kiinnikkeet. Ks. laitteen kytkentäkaavio. Huomio! Laite toimii 24 V:n jännitteellä.

3.7 Koekäyttö

Valmistele laite koekäyttöä varten kohdassa KÄYTTÖOHJEET annettujen ohjeiden mukaisesti. Ohjeissa kuvataan toimenpiteet, joilla laite valmistellaan käyttöä varten.

3.7.1 Käyttöönottotoimenpiteet

Seuraavat toimenpiteet tulee suorittaa ennen laitteen käynnistämistä ja käyttöä.

Laitteen tyyppi:
Laitteen sarjanumero:
Asennuspäivämäärä:

Tutustu laitteen asennus- ja käyttöohjeisiin huolellisesti. Suorita tämän jälkeen seuraavat tarkistukset:

1. Tarkista, että:

- Vesi-, höyry- ja poistovesiliitännät on kytketty oikein
- Laite on asetettu tasapainoon
- Ovet sulkeutuvat kunnolla ja asettuvat suoraan linjaan
- Tasot, kuljettimien kaarteet ja muut vastaavat osat on asennettu oikein
- Pesuaineen ja huuhtelukirkasteen annostelu on oikea
- Siivilät, ylivuotoputki, suodatinkotelo ja verhot ovat paikoillaan
- Lämmityselementtien kontaktorit ovat OFF-asennossa
- Laitteen ylikuumenemissuoja on asetettu perustilaan

2. Laitteen täyttö:

- Sulje laitteen ovet
- Kytke virta pääkatkaisijasta ja paina painiketta 0/1.
- Täytä laite vedellä KÄYTTÖOHJEIDEN mukaisesti.
Huomioitava: Järjestelmän täyttö vie noin 10 minuuttia. Boilerit täyttyvät automaattisesti, kun ovet suljetaan. Laite sisältää toiminnon, joka tarkistaa boilerien täytön. Kun toiminto on aktivoitu, laite tarkistaa, että boilerit ovat täynnä vettä ennen lämmityselementin kytkemistä päälle.
Huomioitava: Jos täyttäminen keskeytetään pääkatkaisijasta, tarkistus alkaa uudestaan alusta.
- Kun täytyminen on tarkastettu ja altaat ovat täynnä, boilerien kontaktorit kytkeytyvät päälle.

3. Tarkista asetetut vertailuarvot:

- Kaikki vertailuarvot on asetettu suositusten mukaisesti toimituksen yhteydessä
- Tarkista, että syöttö- ja poistokuljettimien moottorin sammutuskytkinten asetukset on määritelty oikein

4. Käynnistä laite:

- Tarkista pumppujen pyörimissuunta
Huomio! Jos pyörimissuunta on väärä, syöttövirran vaihe on käännettävä.
- Tarkista syöttökehikon ylikuormituskytkimen toimivuus.

5. Lukitse loppuhuuhtelun kytkin ja valokenno toiminta-asentoon:

- Käytä laitetta yhtäjaksoisesti 10 minuutin ajan. Tarkista ja säädä lämpötila ja veden virtaus.
- Loppuhuuhtelu (käsikirjan taulukon mukaisesti)
- Välihuuhtelu (käsikirjan taulukon mukaisesti)
- Esihuuhtelu (käsikirjan taulukon mukaisesti)

6. Aja pesuohjelma useampaan kertaan astioiden kanssa ja tarkista, että:

- Korin asento on oikea valokennon jälkeen
- Mikään laitteen osa ei vuoda vettä
- Ovikytkin toimii oikein
- Turvarajakytkin toimii oikein
- Höyry vapautuu laitteesta
- Veden lämpötila pysyy oikeana
- Pestyt astiat ovat puhtaita
Huomio: Jos laite on toimitettu pesuaineen annostelijalla varustettuna, annostelija on säädetty karkeasti tehtaalla. Varmista annostelijan tarkemmat asetukset käyttämäsi pesuaineen valmistajalta.
- Pestyt astiat ovat kuivia
Huomio: Jos laite on toimitettu huuhtelukirkasteen annostelijalla varustettuna, annostelija on säädetty karkeasti tehtaalla. Varmista annostelijan tarkemmat asetukset käyttämäsi huuhtelukirkasteen valmistajalta.

7. Lopputarkistus: Tyhjennä laite, sammuta laite painamalla virtapainiketta ja kytke virta pois laitteen pääkatkaisijasta:

- Varmista, että katkaisijoiden ja liitinten liitokset ovat tiiviitä.
- Tarkista, että kaikki kontaktorit ja moottorin sammutuskytkin ovat ON-asennossa.
- Tutustu laitteen mukana toimitettuun pikaoppaaseen.

8. Opasta ja tiedota laitteen käyttäjiä seuraavista asioista:

- Pesu
- Kunnossapito (päivittäin, viikoittain ja muilla määrätyillä aikaväleillä)
- Vuosihuoltoa koskevat suositukset

3.8 Ohjeet



Laitteen asianmukaisen käytön ja huollon kannalta on tärkeää varmistaa, että laitteen mukana toimitetut asiakirjat ovat laitteen käyttäjien saatavilla. Laitteen asennus- ja käyttöohjeet, joissa kuvataan muun muassa laitteen käyttöä ja kunnossapitoa, tulisi säilyttää laitteen läheisyydessä.

4. Käyttöohjeet



Lue tämän ohjeistuksen kohdat YLEISET KÄYTTÖOHJEET ja TURVALLISUUSOHJEET huolellisesti ennen laitteen käyttöä.



- Laitteen kosketusnäytön avulla on mahdollista selata laitteen asianmukaista käyttöä koskevia oppaita.
- Laitteen varustelu vaikuttaa sen käyttöön.



Seuraavassa kuvataan, miten laitteen kanssa tulee toimia:

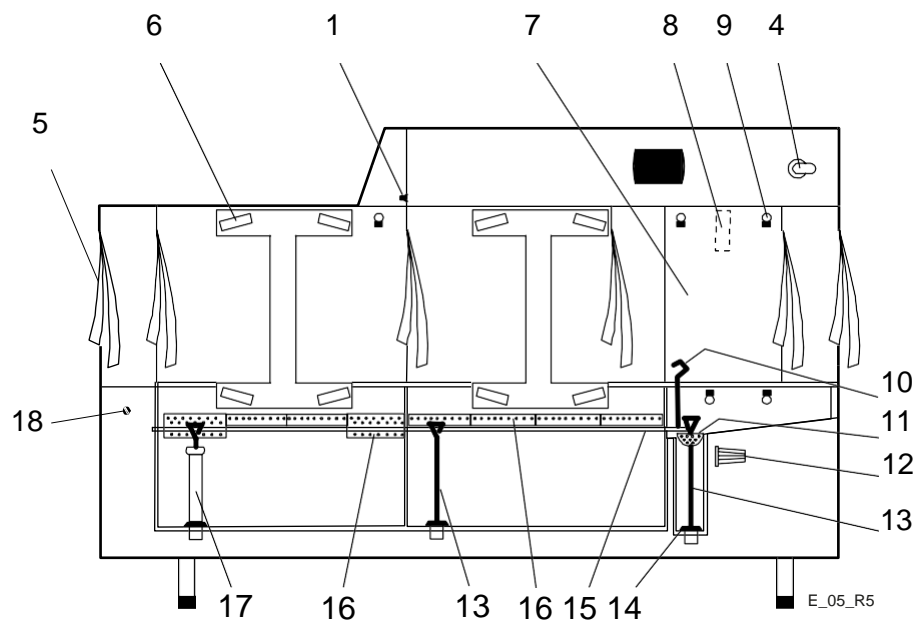
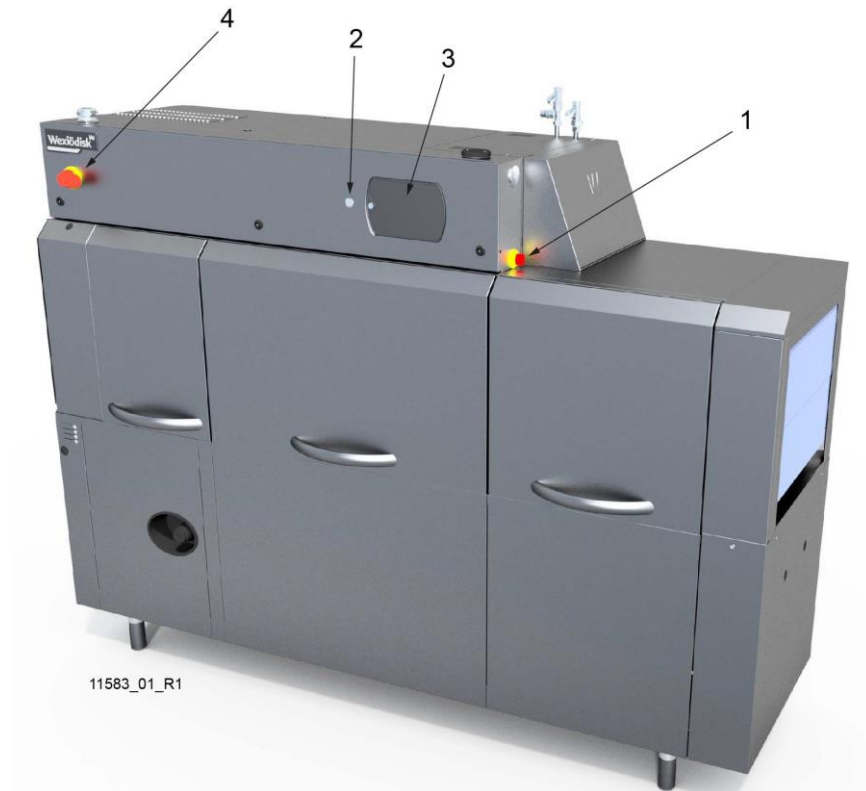
- Ennen pesua
- Pesun aikana
- Pesun jälkeen
- Virheilmoituksen yhteydessä tai ongelmia ratkaistaessa



Jos laite on käyttämättömänä pidemmän aikaa, kuten esimerkiksi yön yli tai viikonlopun tai vastaavan jakson ajan, tulee laite kytkeä irti sähköverkosta, vedensyöttö katkaista ja laitteen kansi jättää auki.

4.1 Ennen pesua

4.1.1 Laitteen rakenne



1. Hätkatkaisin
2. Virtapainike
3. Kosketusnäyttö
4. Pääkatkaisija
5. Verho
6. Pesuvarsi
7. Luukku
8. Sulkusalpa
9. Huuhtelusuutin
10. Altaiden tyhjennysvipu
11. Loppuhuhtelun siivilä
12. Suodatin
13. Pohjatulppa
14. Kumitiiviste
15. Pohjatulpan nostoakseli
16. Siivilä
17. Ylivuotoputki
18. Valokenno

Seuraavassa kappaleessa kuvattuja toimenpiteitä selvennetään suluissa esitetyillä numeroilla. Numerot viittaavat yllä olevaan kuvaan ja listaukseen.

4.1.2 Toimenpiteet ennen laitteen täyttöä

Tarkista, että:



- Laite ja sen irrotettavat osat on puhdistettu. Jos ei, puhdista ne!
- Pesuvarsissa (6) tai huuhtelusuuttimissa (9) ei esiinny likaa.
- Laitteen irrotettavat osat on asennettu oikein paikoilleen.
- Pesuaineen ja huuhtelukirkasteen määrä on oikea.
- Laitteen syöttöveden sulkuhana on auki.
- Laitteen pääkatkaisija (4) on ON-asennossa.

Muista:



- Astioiden pesemiseen laitteessa tai liottamiseen ei saa käyttää tavallista käsitiskiainetta. Keskustele sopivan pesuaineen valinnasta pesuainetoimittajan kanssa. Käsitiskiaineen käyttö lisää vaahdon muodostusta, johtaa huonoon pesutulokseen ja voi vahingoittaa laitetta.
- Älä käytä teräsvillaa pestävien astioiden esikäsitelyyn.
- Käytä vain ammattikäyttöön suunnitelluille astianpesukoneille tarkoitettuja pesuaineita ja huuhtelukirkasteita.
- Käytä saman valmistajan samaan sarjaan kuuluvaa pesuainetta ja huuhtelukirkastetta.

Pesuvarret



305193



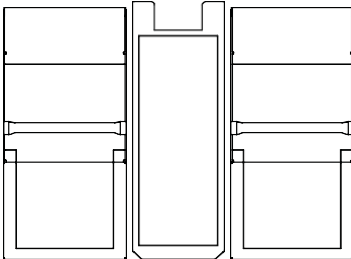
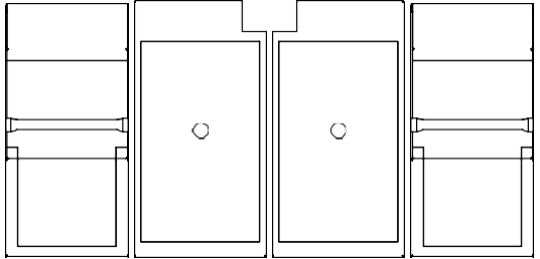
Pesuvarrien lukumäärä riippuu laitteen koosta ja siitä millä laitteen pesuvyöhykkeellä varret sijaitsevat.

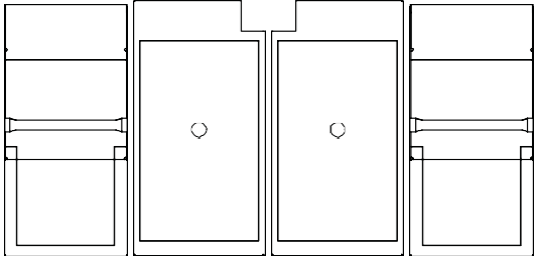
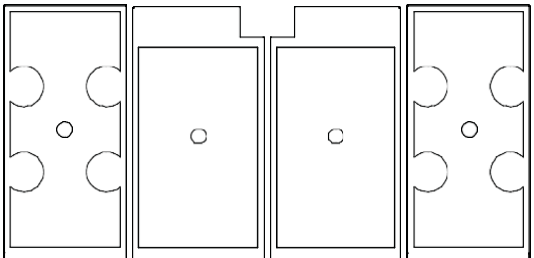
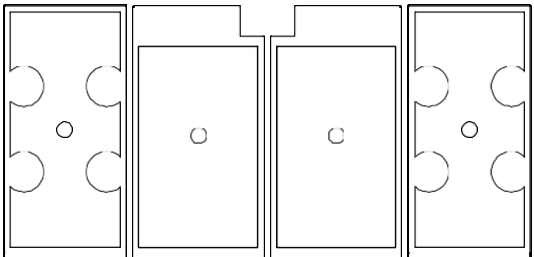
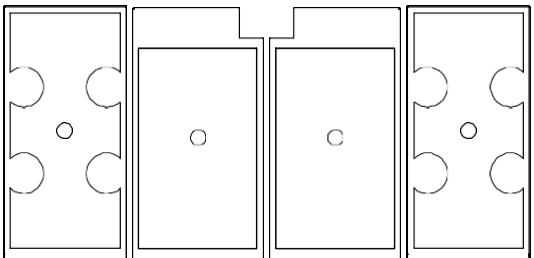
ESIPESU	WD-151E	WD-211E	WD-241E–WD-421E
	--	3 kpl (2 kpl ylhäällä ja 1 kpl alhaalla)	4 kpl

KEMIALLINEN PESU	WD-151E–WD-241E	WD-331E	WD-421E
	4 kpl	4 kpl/vyöhyke (yhteensä 8 kpl)	4 kpl/vyöhyke (yhteensä 12 kpl)

Siivilät ja peitelevyt

Laitteessa käytetyt siivilät ja peitelevyt riippuvat pesuvyöhykkeestä, jolla ne sijaitsevat.

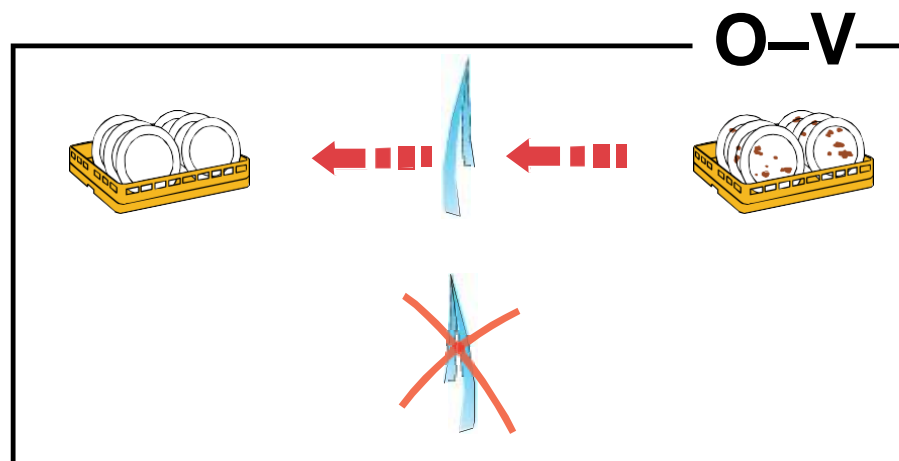
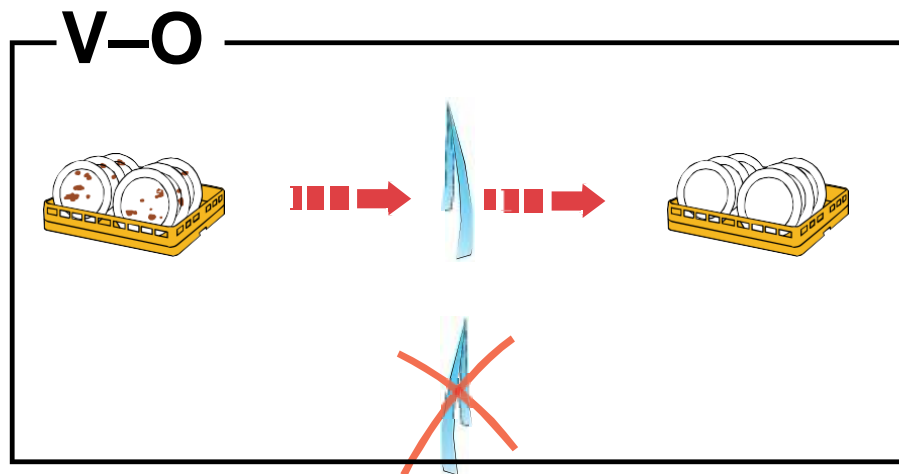
ESIPESUVYÖHYKE (1 kpl)	WD-211E
<ul style="list-style-type: none">• WD36116.01 (2 kpl)• WD36051.31 (1 kpl)	 <p>f_211_213</p>
ESIPESUVYÖHYKE (1 kpl)	WD-241E-WD-421E
<ul style="list-style-type: none">• WD36116.01 (2 kpl)• WD308708.01 (1 kpl)• WD308708.02 (1 kpl)	 <p>f_241_423</p>

<p>KEMIALLINEN PESUVYÖHYKE (1 kpl)</p>	<p>WD-151E</p>
<ul style="list-style-type: none"> • WD36116.01 (2 kpl) • WD308708.01 (1 kpl) • WD308708.02 (1 kpl) 	 <p style="text-align: right; font-size: small;">k_151_153</p>
<p>KEMIALLINEN PESUVYÖHYKE (1 kpl)</p>	<p>WD-211E–WD-241E</p>
<ul style="list-style-type: none"> • WD308709.01 (2 kpl) • WD308708.01 (1 kpl) • WD308708.02 (1 kpl) 	 <p style="text-align: right; font-size: small;">k_211_423</p>
<p>KEMIALLINEN PESUVYÖHYKE (2 kpl)</p>	<p>WD-331E</p>
<ul style="list-style-type: none"> • WD308709.01 (2 kpl/vyöhyke) • WD308708.01 (1 kpl/vyöhyke) • WD308708.02 (1 kpl/vyöhyke) 	 <p style="text-align: right; font-size: small;">k_211_423</p>
<p>KEMIALLINEN PESUVYÖHYKE (3 kpl)</p>	<p>WD-421E</p>
<ul style="list-style-type: none"> • WD308709.01 (2 kpl/vyöhyke) • WD308708.01 (1 kpl/vyöhyke) • WD308708.02 (1 kpl/vyöhyke) 	 <p style="text-align: right; font-size: small;">k_211_423</p>

Verhojen sijoittelu

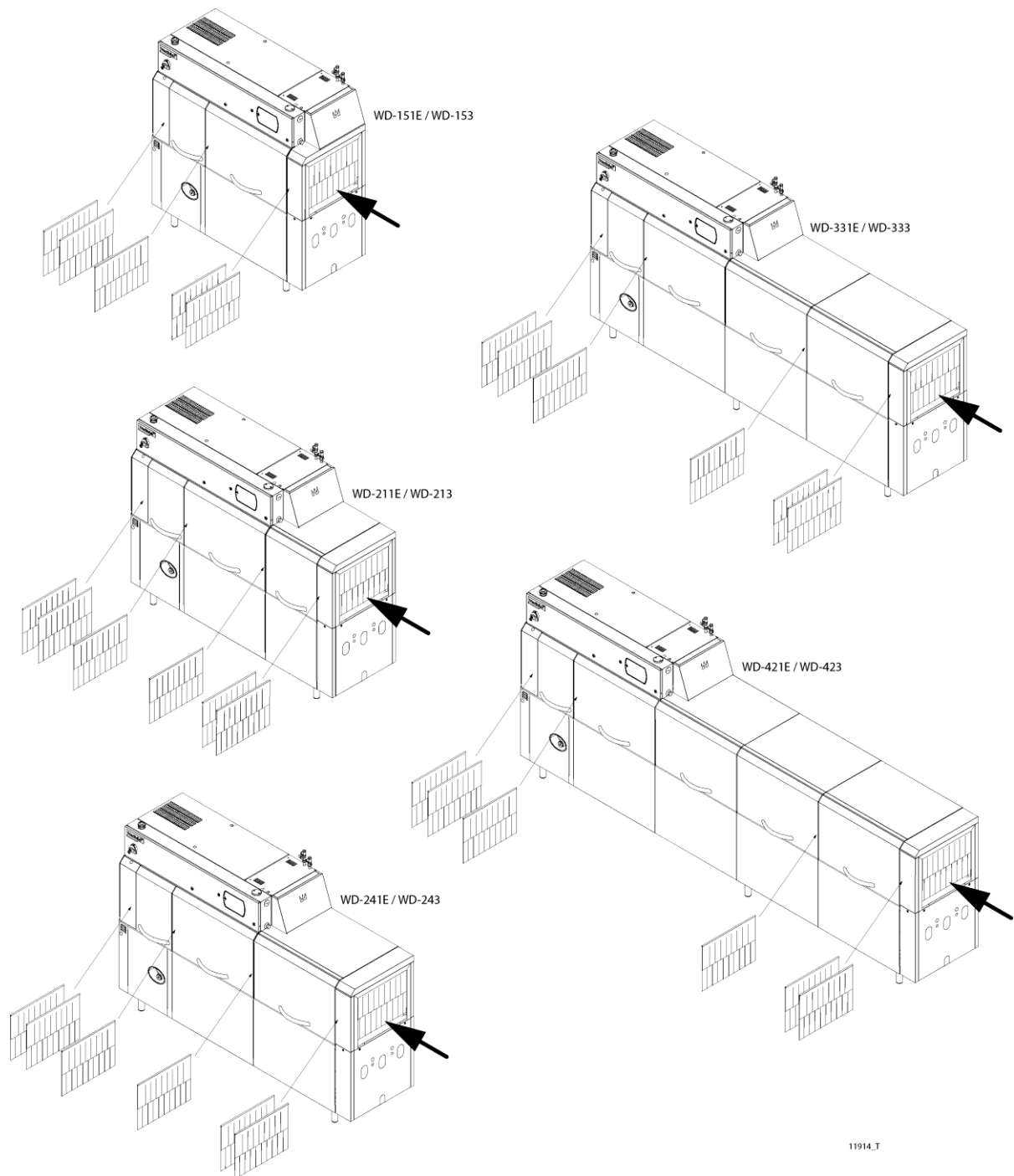


Laitteen verhot tulee ripustaan oheisen kuvan mukaisesti syöttösunnasta riippuen.



Verhojen määrä riippuu laitteen koosta.

WD-151E	WD-211E	WD-241E	WD-331E	WD-421E
5 kpl	6 kpl	6 kpl	6 kpl	6 kpl



Kuvassa esitettyjen koneiden syöttösuunta on oikealta vasemmalle.

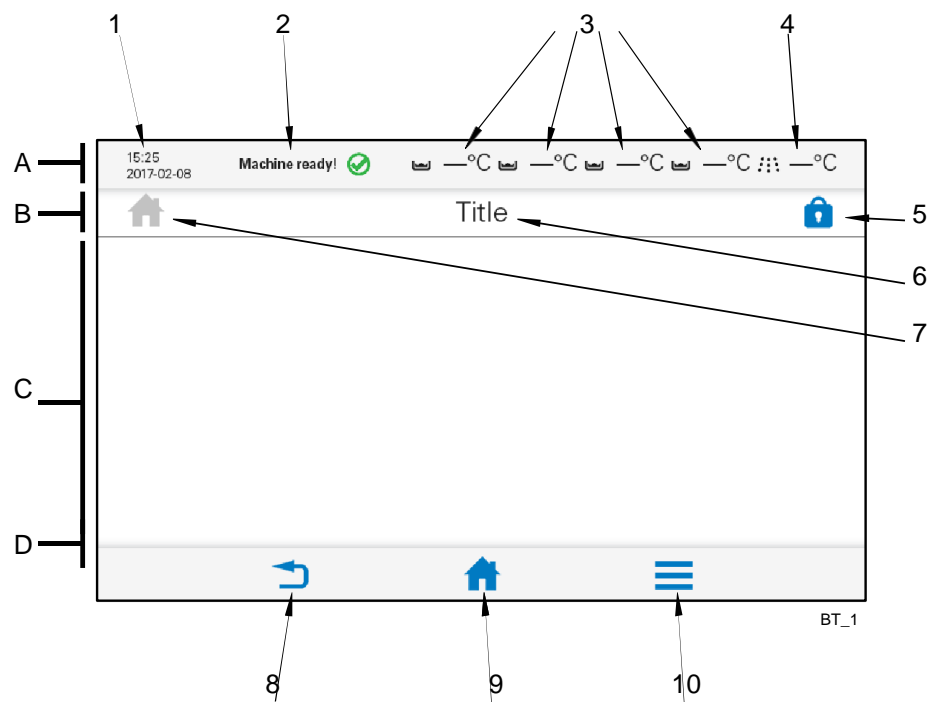
4.1.3 Kosketusnäyttö

Yleistä

Näyttö sisältää neljä kenttää:

- A = Yläpalkki
- B = Prosessipalkki
- C = Toimintokenttä
- D = Alapalkki

Aktiiviset (painettavat) kuvakkeet esitetään sinisellä värillä. Kuvakkeet, jotka eivät ole käytössä esitetään harmaalla värillä. Toimintokenttä (C) sisältää sekä tekstimuotoista tietoa että valittavia kuvakkeita, joiden avulla voidaan avata muita merkintöjä:



Eri kentät jakautuvat seuraaviin osiin:

1. Päivämäärä ja aika
2. Laitteen tila
3. Altaiden lämpötila
4. Loppuhuuhtelun lämpötila
5. Kirjautuminen
6. Toimintokentän sisältöä kuvaava teksti
7. Näytetyn toiminnon kuvake
8. Takaisin
9. Koti
10. Valikko

Yläpalkki (A)

Yläpalkki osoittaa laitteen tilan tekstin ja kuvakkeiden (2, 3, 4) avulla, sekä päivämäärän ja kellonajan.

Hälytykset ja tiedotteet esitetään tässä. Lisää tietoa tällaisista ilmoituksista esitetään toimintokentässä (C)

Prosessipalkki (B)

Prosessipalkissa osoitetaan laitteen kulloinkin suorittama toiminto eri kuvakkeiden (7) ja tekstin (6) avulla. Valtuutetut käyttäjät voivat kirjautua painamalla kuvaketta (5).

Toimintokenttä (C)

Toimintokentässä esitetään kulloinkin tarvittavat toimet tai mitä laitteessa tapahtuu. Tiedot esitetään eri kuvakkeita ja tekstiä käyttäen.

Yksityiskohtaista tietoa hälytyksistä ja tiedotteista esitetään tässä. Ilmoitukset jakautuvat kolmeen kategoriaan.



- SININEN: Tiedotteet, jotka sisältävät tunnistekoodin.
- KELTAINEN: Vähemmän vakavat hälytykset, jotka sisältävät tunnistekoodin. Käyttäjä voi kuitata keltaisen hälytyksen. Toistuvasti ilmenevä keltainen hälytys voi muuttua punaiseksi hälytykseksi.
- PUNAINEN: Kriittiset hälytykset, jotka sisältävät tunnistekoodin. Nämä hälytykset vaativat yhteydenottoa huoltohenkilöstöön.

Alapalkki (D)

Alapalkissa näytetään laitteen kolme tärkeintä painiketta (8, 9, 10)



Takaisin (8)



Koti (9)



Valikko (10)

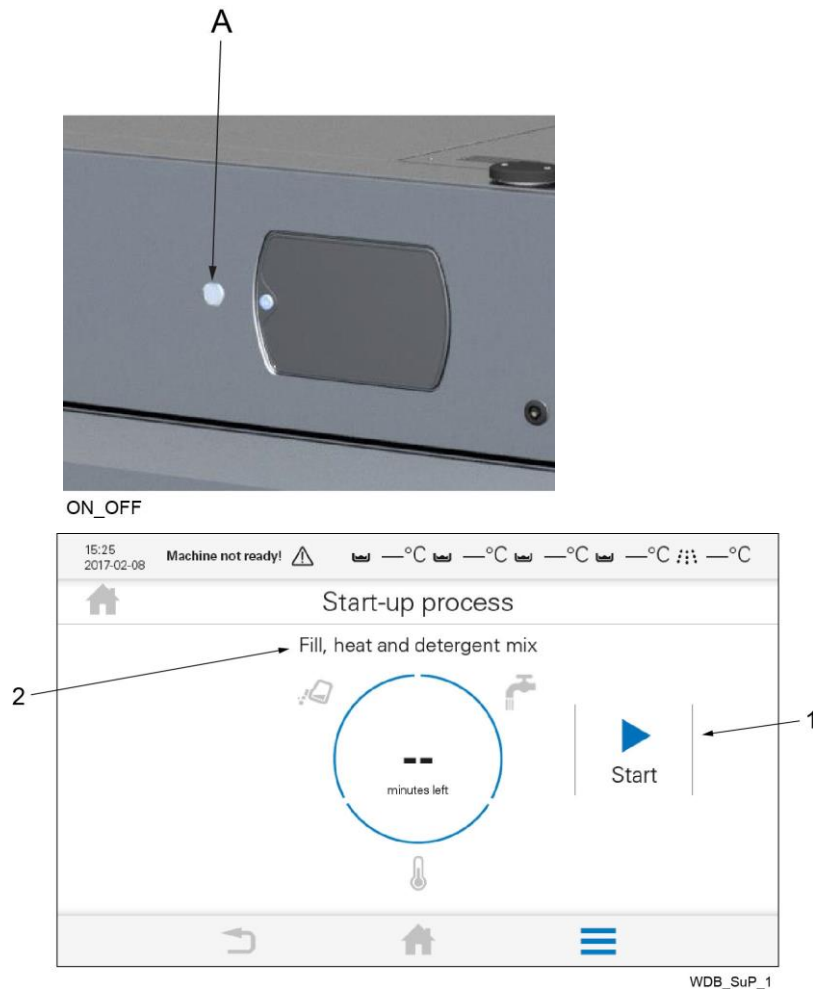
Kuvakkeet

Kosketusnäytön eri kohdissa saatetaan esittää seuraavia kuvakkeita ja tekstejä (sisältö voi vaihdella laitteen tyypin mukaan).

Kuvake	Selite	Kuvake	Selite
	Musta: Tiedote Sininen: Tietoja laitteesta		Vaihda vesi
	Täytön ja pesuohjelman automaattinen käynnistys		Kulutus
	Palaa edelliseen näyttöön / Vähennä	ECO	Ympäristöystävällinen tila / Alhaisin kulutus
	Laitteen puhdistaminen		Kulutuksesta aiheutuvat kustannukset
	Yhteystiedot		Varoitus / hälytys käyttäjälle
	Kustannus		Pesuaine
	Peruuta / kuittaa		Alas / vähennä
	Poista / tyhjennä		Kyllä / Vahvista / Valmis
	Vianmääritys		Täytä allas
	Kuivaus		Siirry seuraavaan näyttöön / Lisää
	Muokkaa		Teho-ohjelma / Korkein kulutus
	Tyhjennä allas	HACCP	HACCP
	Loppuhuuhtelu		Perusohjelma / Tyypillinen kulutus
	Koti		Käyttöhistoria
	Käyttökieli		Loki
	Kirjaututtu sisään		Kirjaututtu ulos

Kuvake	Selite	Kuvake	Selite
	Alhainen virtaus		Laitteen tila
	Peruuta		Ei virtausta
	Muu		Pesuohjelma sekalaisille astioille
	Manuaalinen syöttö		Tyhjennä laite
	KÄYNNISTÄ / VIRTA PÄÄLLE		Menettely
	Lasi		Lautaset
	Kattilat		Reletesti
	Toista / Laite toiminnassa		Palauta
	Tallenna PC:lle		Tallenna USB:lle
	Huoltohälytys		Huoltoasetukset
	Laitteen määrittely		Asetukset
	Ohjelmiston päivitys		Aika ja päivämäärä
	Tilastot		PYSÄYTÄ / VIRTA POIS
	Allas		Lämpötila / Lämmitys
	Käyttäjä		Ylös / Lisää
	Allas täyttyy		Näytä huoltoasetukset
	Palaa / Takaisin		Päävalikko

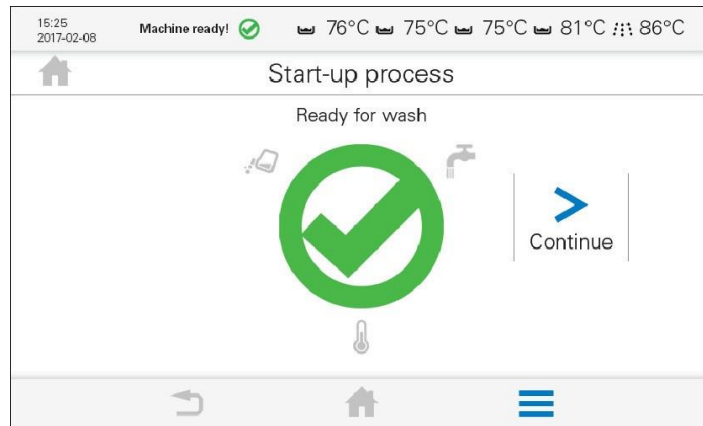
4.1.4 Laitteen täyttö ja lämmitys



- V: Virtapainike
- 1. Käynnistyspainike
- 2. Toimintoteksti
- Käynnistä laita kosketusnäytön vieressä olevaa ON/OFF-painiketta painamalla. Huomio! Odota vähintään 25 sekuntia sen jälkeen, kun laitteen pääkatkaisija on käännetty ON-asentoon ennen painikkeen painamista. Kosketusnäyttöön syttyy valo noin 10 sekunnin ajaksi.
- Käynnistä laitteen täyttö ja lämmitys painamalla toimintokentän käynnistyspainiketta (1). Voit seurata ohjelman etenemistä kosketusnäytöltä.
- Laite on varustettu automaattisella käynnistystoiminnolla, jonka avulla laitteen täyttö ja lämmitys voidaan ajastaa alkamaan tietynä päivämääränä ja kellonaikana. Toiminto löytyy päävalikon Autostart-valinnan alta, ja sitä voidaan käyttää vain jos kaikki ylivuotoputket on asetettu paikoilleen ja laitteen ovet suljettu.



Huomio! Koneen täyttymiseen ja oikean pesulämpötilan saavuttamiseen tarvittava aika vaihtelee 5 ja 30 minuutin välillä riippuen syöttöveden lämpötilasta.



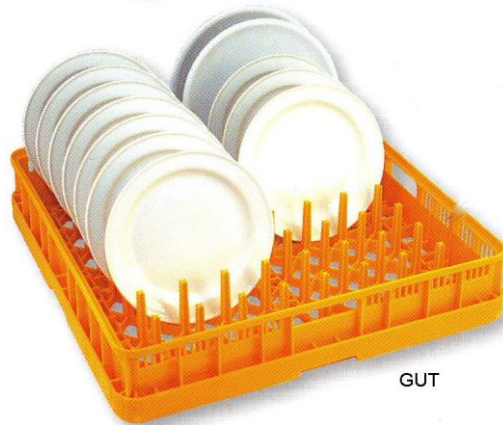
WDB_SuP_Ready

Yllä esitetty kuva näytetään ruudulla, kun laite on valmis pesemään.

4.1.5 Astioiden asettelu pesukoreihin



Laitteen mukana toimitetaan erilaisia pesukoreja riippuen laitteen varustelusta. Pesukoreja käytetään seuraavasti:



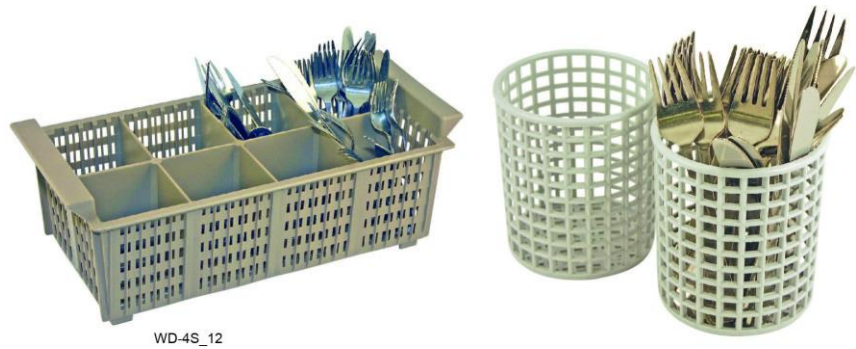
Keltainen kori on tarkoitettu pikkulautasille, tarjottimille, lautasille jne.



Sininen kori on tarkoitettu lasseille, kupeilla ja pulloille



Ruskea kori on tarkoitettu aterimille ensimmäisen pesuvaiheen aikana



WD-4S_12

Tämän jälkeen aterimet tulee asettaa niille osoitettuihin koreihin ennen toista pesuvaihetta, jossa yllä mainitut korit sijoitetaan siniseen koriin

4.2 Pesu



Saksalainen DIN 10510 -standardi määrittää tunneliastianpesukoneen pesuohjelman toimintaa, jolla saavutetaan hyvä pesutulos. Standardin suosituksiin lukeutuu muun muassa noin 120 sekunnin kontaktiaika normaalisti likaantuneille astioille. Kontaktiaika tarkoittaa aikaa, jonka astiat ovat laitteen pesu- tai huuhteluvyöhykkeellä, jossa pesuvesi sisältää pesuainetta. Periaatteessa tämä tarkoittaa astioiden esipesuvyöhykkeelle saapumisen ja loppuhuuhtelun välistä ajanjaksoa. Standardi mahdollistaa eri astianpesukoneiden suorituskyvyn ja kulutuksen vertailun käytännössä.

Toimi seuraavasti:

- Ennen pesuohjelman käynnistämistä astianpesukone pitää valmistella käyttöä varten, eli sen pesualtaat tulee täyttää vedellä ja vesi lämmittää.
- Poista ruoan tähteet. Jos astioissa on kuivuneita ruokatahroja, ne saattavat vaatia liottamista.
- Aseta astiat koreihin. Lautaset ja tarjottimet tulee asettaa laitteeseen pitkäin.
- Valitse automaattinen tai manuaalinen pesuohjelma kosketusnäytön toimintokentässä.
- Viimeisin valittu toiminto tallentuu laitteen muistiin seuraavaa käyttökertaa varten.
- Tarkista pesutulos ennen astioiden poistamista koreista.
- Jos pesukoneen toiminnassa ilmenee virheitä (laitteesta tai käyttäjästä johtuen), laitteen kosketusnäytöllä esitetään hälytys. Tietyt laitteet voidaan varustaa merkkivaloilla, jotka ilmoittavat hälytyksestä.
- Ennen pesuohjelman käynnistämistä, käyttäjien tulisi olla tietoisia laitteen hätäkatkaisimen sijainnista.



4.2.1 Pestävien astioiden syöttö



Kun kuljetin alkaa siirtää koria laitteeseen, koria ei saa työntää käsin. Työntäminen saattaa häiritä pesuohjelmaa, ja näin ollen vaikuttaa pesutulokseen.

Kun syötät koreja laitteeseen, varmista riittävä etäisyys korien välissä:


- WD-151E = noin 50 cm.
- WD-211E = noin 30 cm.
- WD-241E = noin 25 cm.
- WD-331E = Ei merkittävää väliä (asetta korit lähes kiinni toisiinsa).
- WD-421E = Ei merkittävää väliä (asetta korit lähes kiinni toisiinsa).



Jos pestävät astiat ovat erittäin likaisia, lisää korien välistä etäisyyttä.


4.2.2 Automaattinen pesuohjelma



- Pesuohjelma automaattisella pysäytyksellä. Laite käynnistää pesuohjelman, kun pestäviä astioita sisältävä kori asetetaan paikalleen. Kori jää pesuvyöhykkeelle siihen asti kun seuraava kori työntää sen eteenpäin. Laite pysähtyy automaattisesti määrätyn ajan kuluttua, ellei laitteeseen syötetä uutta koria.
- Työnnä koria varovasti kohti syöttöaukkoa kunnes kuljetin ottaa kiinni korista.
- Käynnistä syöttö painamalla painiketta  .

4.2.3 Manuaalinen pesuohjelma



- Pesuohjelma ilman automaattista pysäytystä. Manuaalisen pesuohjelman käyttö on suositeltavaa, jos pestävät asiat ovat hyvin likaisia. Kun pesukorit syötetään koneeseen yksitellen, kori pysähtyy pesuvyöhykkeelle. Käyttäjä päättää kuinka kauan kori pysyy pesuvyöhykkeellä. Kori siirtyy pois pesuvyöhykkeeltä vasta, kun seuraava laitteeseen syötetty kori työntää sen eteenpäin.
- Työnnä koria varovasti kohti syöttöaukkoa kunnes kuljetin ottaa kiinni korista.
- Käynnistä syöttö painamalla painiketta  .

4.2.4 Pesuohjelman keskeyttäminen

Pesuohjelman voi keskeyttää painamalla kosketusnäytön Start/Stop-painiketta (a).

4.2.5 Hätäkatkaisin

Laite on varustettu hätäkatkaisimella (1), joka sijaitsee sähkökotelon vasemmalla puolella.

Jos hätäkatkaisinta painetaan laitteen käytön aikana, tulee hätäpysäytyksen syyhyn puuttua. Käytön jälkeen, hätäkatkaisin palautetaan perustilaan kääntämällä katkaisinta nuolten osoittamaan suuntaan. Hälytys tulee kuitata laitteen kosketusnäytöllä ennen laitteen käynnistämistä uudelleen.

4.2.6 Taattu loppuhuuhtelu

Loppuhuuhteluun käytetyn veden lämpötila ja huuhteluveden määrä on aina oikea.



Jos loppuhuuhtelun aikana ilmenee virheitä, niistä annetaan hälytys, joka sisältää myös tietoa tarvittavista toimenpiteistä.



4.2.7 Veden vaihtaminen



Parhaan pesutuloksen varmistamiseksi on tärkeää vaihtaa laitteen vesi riittävän usein. Joka tapauksessa laitteen vesi tulee vaihtaa, jos sen altaassa ilmenee vaahtoamiseen liittyviä ongelmia.

- Avaa laitteen ovet.
- Poista siivilät ja siivilätasot ja puhdista ne.
- Etsi altaiden tyhjennysvipu ja tyhjennä altaat vetämällä vipua itseäsi kohti.
- Kun altaat ovat tyhjentyneet, sulje ylivuoto- ja poistoputket työntämällä tyhjennysvipua pois päin itsestäsi.
- Aseta siivilät ja siivilätasot takaisin paikoilleen.
- Sulje laitteen ovet.
- Laite täyttyy uudestaan vedellä painamalla kosketusnäytön painiketta "START".



Valitsemalla vedenvaihtotoiminnon laitteen kosketusnäytöltä, käyttäjä voi seurata näytöllä esitettyjä ohjeita toiminnon suorittamiseksi. Tämä tapahtuu painamalla kosketusnäytön valikkopainiketta  ja valitsemalla toiminnon vaihda vesi. 

Suosituksia

- Vaihda laitteen vesi jos altaaseen muodostuu runsaasti vaahtoa.
- Jos on tarpeellista pestä suuri määrä astioita ennen lounastarjoilua ja verrattain vähäinen määrä iltapäivän aikana, vaihda vesi heti kun lounastarjoilun astiat on pesty.
- Jos taas astioita pestään runsaasti sekä aamiais- että lounastarjoiluiden jälkeen, vaihda vesi kahdesti, heti aamiaisen ja lounaan jälkeen.

4.2.8 Pesutuloksen tarkistaminen



Pestävät astiat tulee tarkistaa jokaisen pesukerran jälkeen seuraavien asioiden varalta:

ONGELMA	SYYT JA TOIMENPITEET
Tärkkelystahroja	<ul style="list-style-type: none"> • Tähteiden poistaminen: Ruoantähteiden poistaminen astioista ennen pesua on tärkeää. Tähteiden poistaminen vähentää myös veden vaihtamisen tarvetta. Tyhjennä astiat huolellisemmin. • Pesuaineen ja huuhtelukirkasteen annostelu: Jos laitteessa käytetään nestemäistä pesuainetta ja huuhtelukirkastetta, aineiden tulisi olla saman valmistajan valmistamia ja kuulua samaan tuotesarjaan. Aineiden annostelu vaikuttaa sekä pesu- että kuivaustulokseen. Pesuaineen kulutus vaihtelee veden kovuuden mukaan. Ota yhteyttä pesuaineen toimittajaan oikean annostelun selvittämiseksi. • Lämpötilat: Astiat eivät puhdistu kunnolla väärässä lämpötilassa. Ota yhteyttä valtuutettuun huoltohenkilöstöön, jos laitteen asetuksia pitää muuttaa. • Pesuohjelman valinta: Valitun pesuohjelman pesuaika on liian lyhyt. Valitse ohjelma, jossa on pidempi pesuaika. • Laitteen puhdistaminen: Laitteen riittämätön puhdistus vaikuttaa pesutulokseen. Varmista, että laite on puhdistettu huolellisesti. • Astioiden asettelu koreihin: Jos pestävät astiat asetellaan koreihin väärin, pesuvesi ei välttämättä ulotu astioihin pesun ja huuhtelun aikana. • Astioiden liottaminen: Pestävissä astioissa on kuivuneita ruokatahroja. Liota astioita vedessä. ÄLÄ käytä liottamiseen käsitiskiainetta!
Sameutumista	
Proteiinitahroja	
Pesuainejäämiä	

4.3 Käytön jälkeen: laitteen puhdistaminen



HACCP on ennaltaehkäisevä valvontajärjestelmä, jolla varmistetaan hygieniavaatimusten noudattaminen laitteen käytön ja puhdistamisen aikana. Laite on suunniteltu täyttämään tiukat hygieniavaatimukset. Laitteen säännöllinen ja huolellinen puhdistaminen on myös tärkeää asianmukaisen hygienian ylläpitämiseksi. Laitteen asianmukainen puhdistus takaa hyvän pesutuloksen, vähentää lian kertymistä, lisää laitteen käyttöikää ja ehkäisee hätäpysäytyksen vaaraa.

Lisätietoja HACCP-hälytysvaihtoehdoista löytyy WEB Tool -oppaasta.



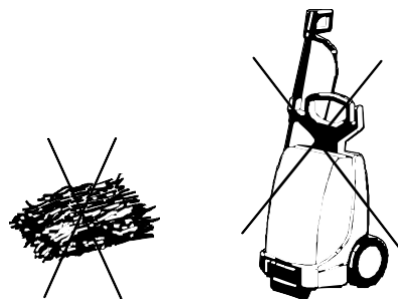
- Kaikki laitteen puhdistustoimenpiteet tulee suorittaa laitteen etupuolelta kuljettimen aiheuttaman puristumisvaaran välttämiseksi.
- Kuljettimeen mahdollisesti juuttuvat esineet voidaan irrottaa pyörittämällä syöttökampea myötäpäivään kaksipuolisella kiintoavaimella, jonka avainväli on 13 mm.

4.3.1 Virheelliset puhdistusmenetelmät



Huomio! Laitteen virheellinen puhdistus saattaa johtaa laitteen vaurioitumiseen. Huomio seuraavat asiat laitetta puhdistettaessa:

- ÄLÄ käytä puhdistuksessa teräsvillaa, sillä se voi aiheuttaa laitteen osien ruostumista.
- Jos puhdistukseen käytetään pesuainetta, pesuaine ei saa sisältää hioma-aineita. Hioma-aineita sisältävät puhdistusaineet vahingoittavat ruostumattomasta teräksestä valmistettuja pintoja.
- Laitteen ulkopintaa ei tule pestä letkulla. Vesi voi kulkeutua laitteen sisään ja vahingoittaa kosketusnäyttöä tai sähkölaitteita.
- Laitetta EI saa puhdistaa paine- tai hörypesurin avulla, sillä nämä voivat aiheuttaa laitteen vaurioitumista. Älä koskaan käytä painepesuria laitetta ympäröivän lattian pesemiseen. Säilytä vähintään metrin turvaväli laitteeseen. Laitteen toimittaja ei ole vastuussa painepesurin käytöstä aiheutuneista virheistä laitteessa, ja tällaisten virheiden ilmeneminen saattaa johtaa takuun mitätöitymiseen. Myös lattian peseminen letkulla aiheuttaa roiskevaaran.



WD9_07

Teräsvillaa tai painepesureita ei saa käyttää laitteen puhdistuksessa.

4.3.2 Laitteen tyhjentäminen ja päivittäinen puhdistus



Käyttäjä voi seurata näytöllä esitettyjä tyhjennys- ja puhdistusohjeita valitsemalla asianmukaisen toiminnon laitteen kosketusnäytöltä.

Käsi­käyt­toisellä tyhjennystoiminnolla varustettujen laitteiden puhdistaminen käsin


- Avaa laitteen ovet.
- Irrota kaikki verhot.
- Irrota siivilät ja siivilätasot.
- Etsi altaiden tyhjennysvipu ja tyhjennä altaat vetämällä vipua itseäsi kohti.
- Irrota ylivuoto- ja poistoputken tulppa.
- Puhdista kaikki laitteesta irrotetut osat huolellisesti. Huomio! Kun asetat verhot, ylivuotoputket tai pohjatulpan sivuun, varmista että kuminen tiivisteosa ei kosketa alustaa. Tiiviste voi muuttaa muotoaan, joka saattaa aiheuttaa vuotoja laitteen altaissa.
- Puhdista pesuvarret sekä suuttimet.
- Puhdista huuhtelusuuttimet.
- Puhdista ovet. Pyyhi ovien taustapuolen yläosaan sovitetut kumitiivisteet.
- Huuhte­le laitteen sisäpinnat ja puhdista altaat. Voit käyttää puhdistuspistoolia (WD240.9009) parhaan tuloksen saamiseksi.
- Sammuta laite painamalla ON/OFF-painiketta.
- Jätä laitteen ovet auki.



Myös loppuhuuhtelualtaan siivilä pitää puhdistaa.

Käsi­käyttöisellä tyhjennys- ja automaattisella puhdistustoiminnolla varustetut laitteet

Ulompien verhojen tulisi olla asennettuna laitteeseen, kun laitetta tyhjennetään tai puhdistetaan.

- Avaa laitteen ovet.
- Irrota verhot. Huomio! Jätä syöttö- ja poistupuolen uloimmat verhot paikoilleen.
- Irrota siivilät ja siivilätasot.
- Etsi altaiden tyhjennysvipu ja tyhjennä altaat vetämällä vipua itseäsi kohti.
- Irrota ylivuoto- ja poistoputken tulppa.
- Sulje laitteen ovet.
- Paina painiketta  sisäisen puhdistusohjelman käynnistämiseksi.

- Irrota loput verhot.
- Puhdista kaikki laitteesta irrotetut osat huolellisesti. Huomio! Kun asetat verhot, ylivuotoputket tai pohjatulpan sivuun, varmista että kuminen tiivisteosa ei kosketa alustaa. Tiiviste voi muuttua muotoaan, joka saattaa aiheuttaa vuotoja laitteen altaissa.
- Puhdista pesuvarret sekä suuttimet.
- Puhdista huuhtelusuuttimet.
- Puhdista ovet. Pyyhi ovien taustapuolen yläosaan sovitettut kumitiivisteet.
- Sammuta laite painamalla ON/OFF-painiketta.
- Jätä laitteen ovet auki.

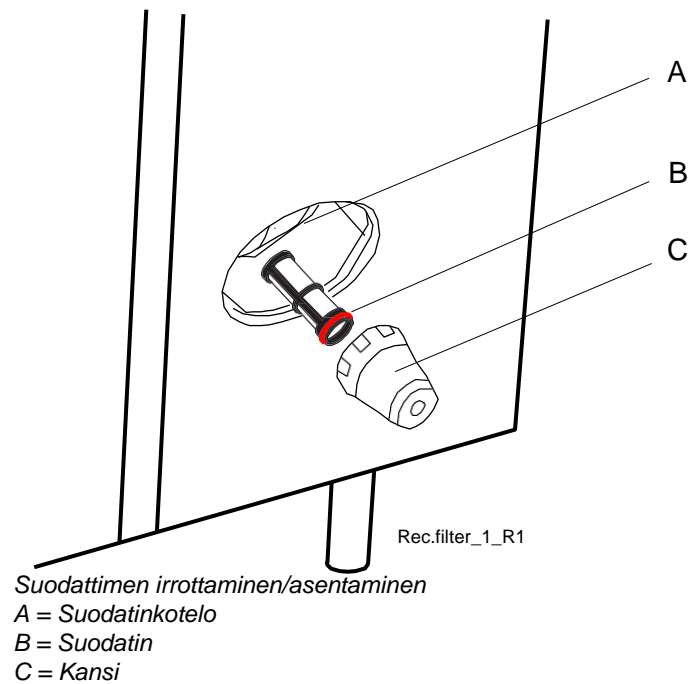


Myös loppuhuuhtelultaan siivilä pitää puhdistaa.

Suodattimen puhdistaminen

LoppuhuuhTELUALtaan (12) tulee olla tyhjä suodatinta puhdistettaessa. Allas tyhjennetään päivittäisen puhdistuksen yhteydessä.

- Pyöritä suodattimen kansi (C) auki ja poista suodatin (B). Huuhtelee suodatin ja sen kansi.
- Kun asennat suodatinta takaisin paikoilleen, on tärkeää varmistaa, että suodatin asettuu kohdalleen oikein, sillä tämä estää suodattimen vaurioitumisen ja vuodot.
- Aseta suodatin (B) ensin suodatinkoteloon (A) ja varmista sitten, että suodatin on suorassa.
- Kiinnitä kansi (C). (Kantta ei tarvitse pyörittää kiinni tiukasti.)



Puhdistaminen ulkopuolelta

Pyyhi laitteen ulkopinta pehmeällä ja kostealla liinalla.

4.3.3 Laitteen puhdistaminen ja tarkistaminen viikoittain tai tarvittaessa

Kun päivittäinen puhdistus on suoritettu, voit halutessasi suorittaa laitteen viikoittaisen puhdistuksen kosketusnäytöllä esitettyjen ohjeiden mukaisesti.

Viikoittaisen puhdistuksen tulisi olla huolellisempi kuin päivittäin suoritettavat puhdistustoimenpiteet. Puhdista laite seuraavien ohjeiden mukaisesti päivittäin suoritettavien puhdistustoimenpiteiden lisäksi:

- Puhdista laitteen pesuvarret (8). Harjaa ja huuhtelee pesuvarret pesuharjalla (WD721.0301), ja puhdista suuttimet.
- Tarkista ja puhdista huuhtelusuuttimet (11).
- Irrota ja puhdista ovet. Avaa ovi, paina sulkusalpa (10) alas ja irrota ovi nostamalla sitä suoraan ylöspäin.
- Aseta kaikki puhdistetut osat takaisin paikoilleen.
- Poista laitteesta kalkkijäämät, jos tarpeellista.



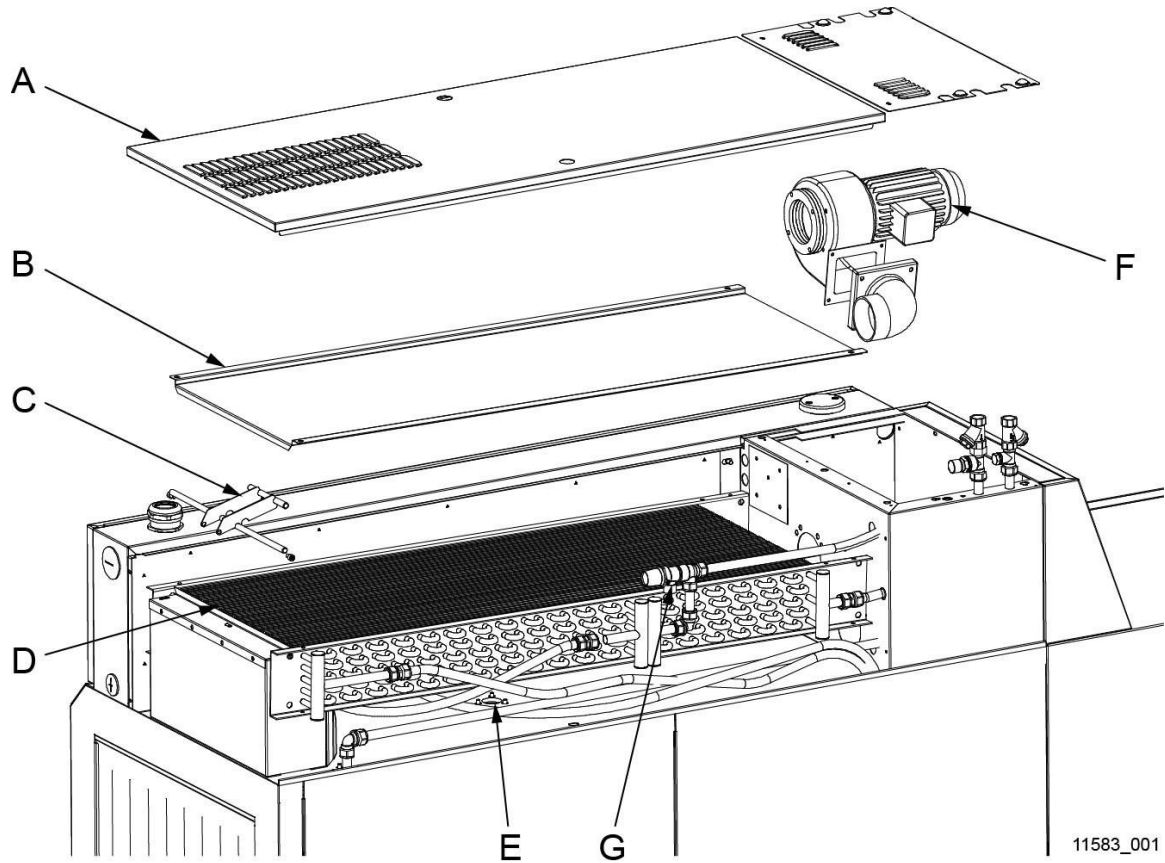
Pesuharja WD721.0301

Oven jouset voidaan puhdistaa tarpeen mukaan huuhtelemalla ne sivulta päin. Voit käyttää puhdistuspistoolia (WD240.9009) parhaan tuloksen saamiseksi. ÄLÄ irrota jousia! Puhdistettavan jousen edessä olevan oven tulee olla suljettuna puhdistuksen aikana.



4.3.4 Laitteen puhdistaminen hälytyksen vuoksi ja vuosittainen puhdistus

Laitteen lauhdutuspatteri (D) on puhdistettava vähintään kerran vuodessa, tai silloin kun laite hälyttää patterin puhdistamisesta.



- A = Päällyslevy
- B = Peitelevy
- C = Nostovarsi
- D = Lauhdutuspatteri
- E = Poistoputki
- F = Puhaltimen moottori
- G = Turvaventtiili



Huomio! Puhdistaessasi lauhdutuspatteria tai patterikoteloä, älä käytä enempää vettä, kuin minkä patterin alla oleva poistoputki (E) pystyy poistamaan laitteesta. Patteri tulee puhdistaa kuumalla vedellä tavallista vedenpainetta käyttäen. Älä suuntaa vesisuihkua suoraan patterin päädyssä olevaan puhaltimen moottoriin (F). Sähkömoottori voi vaurioitua, jos sitä huuhdellaan korkealla paineella.

- Poista lauhdutuspatterin päällyyslevy (A).
- Laitteen suojaventtiili (G) tulisi ilmata vähintään kerran vuodessa.
- Poista lauhdutuspatterin peitelevy avaamalla siipimutterit, joilla levy on kiinnitetty paikalleen. Lauhdutuspatterin nostaminen laitteesta on helpompaa nostovarren (C) avulla.
- Tarkista laitteen sisältä, että patterin alla oleva poistoputki (E) ei ole tukossa.
- Kun olet poistanut lauhdutuspatterin, voit puhdistaa patterikotelon pohjalevyn. Tarkista sitten, että poistoputki (E) ei ole tukossa.
- Puhdista seuraavaksi lauhdutuspatteri (D). Huuhtelee jäähditysripiöjen väliä yläpuolelta. Jos lauhdutuspatteri on hyvin likainen, voit käyttää rasvaa liuottavaa pesuainetta, jonka pH-arvo on neutraali. Tarkista poistoputki.
- Lopuksi pese patterikotelon pohja uudestaan.
- Aseta lämmönottoyksikkö takaisin paikoilleen nostovarren (C) avulla, kiinnitä peitelevy (B) tukevasti siipimuttereilla ja aseta päällyyslevy (A) paikalleen.

4.3.5 Käytössä ilmenevät ongelmat



Tarkista:

- Onko laitetta käytetty annettujen ohjeiden mukaisesti?
- Ovatko kaikki irrotettavat osat oikeilla paikoillaan?
- Onko laitteen pääkatkaisija ON-asennossa?
- Onko laitteen näytöllä virheilmoituksia?
- Ovatko laitteen sähkökotelossa ovat sulakkeet ehjiä? Pyydä huoltohenkilö tarkistamaan sulakkeet.

Ongelmanratkaisu

Jos kosketusnäyttö ei reagoi virtapainikkeen painamiseen, tarkista pääkatkaisijasta onko laitteeseen kytketty virta. Jos ongelma ei poistu, ota yhteyttä valtuutettuun huoltohenkilöstöön.

Kosketusnäytössä esitetyt kuvakkeet muuttuvat virheen tai hälytyksen sattuessa. Ilmoitukset jakautuvat kolmeen kategoriaan.



1. Sinisellä esitettävät tiedotteet, jotka laitteen käyttäjä voi hoitaa.
2. Keltaisella esitettävät hälytykset, jotka laitteen käyttäjä voi useimmissa tapauksissa hoitaa.
3. Punaisella esitettävät kriittiset virheilmoitukset, joista tulee ilmoittaa huoltohenkilöstölle.

Laitteen käyttäjä voi hoitaa suurimman osan yllä esitetyistä ilmoituksista. Tietty sinisellä esitettävät ilmoitukset voivat toistuessaan johtaa keltaiseen tai punaiseen hälytykseen, joka vaatii yhteydenottoa huoltohenkilöstöön.

Edellä mainituista asetuksista riippuen, laitteen käyttö saattaa estyä kunnes ilmoitukseen on reagoitu. Laitteen käyttäjän avuksi kosketusnäytöllä esitetään oppaita erilaisten toimenpiteiden suorittamiseen, tai vaihtoehtoisesti huoltohenkilöstön yhteystiedot.

Kosketusnäytöllä esitettyjen virheilmoitusten lisäksi laitteen käytössä saattaa ilmetä muita ongelmia. Alla oleva taulukko sisältää joitakin ongelmia, jotka laitteen käyttäjä voi ratkaista.

ONGELMA	SYY	TOIMENPIDE
Laitte ei täyty vedellä.	Syöttöveden sulkuhana on kiinni.	Avaa hana.
	Ovi/suojakupu on auki.	Sulje ovi/suojakupu.
	Loppuhuuhtelussa käytettävät suuttimet ovat tukossa.	Puhdista huuhtelusuuttimet.
Laitte täytyy hitaasti.	Loppuhuuhtelussa käytettävät suuttimet ovat tukossa.	Puhdista huuhtelusuuttimet.
Laitteen täytyminen vedellä ei lopu.	Ylivuoto- tai poistoputken tulppaa ei ole asennettu oikein.	Aseta ylivuoto- tai poistoputken tulppa paikalleen.
	Ylivuotoputken tai jonkin poistoputken kumitiivisteiden ja pohjalevyn välinen liitos ei ole tiivis.	Tarkista, että ylivuoto- ja poistoputken tulppa on tiiviisti paikoillaan. Vaihda kumitiivisteet, jos ne ovat vaurioituneet.
Laitte ei käynnistä pesuohjelmaa.	Ovi/suojakupu on auki.	Sulje ovi/suojakupu.
	Laitteeseen asetetut astiat ovat oven sulkumagneetin tiellä.	Poista tiellä olevat astiat.
	Laitteesta ulospäin kulkevan kuljettimen turvarajakytkin on aktivoitunut.	Poista kori turvarajakytkimen päältä.
Pesupumpusta kuuluu melua.	Veden määrä on alhainen. Altaassa on vaahtoa.	Tarkista veden määrä. Vaihda vesi.
Laitteen pesutulos on huono.	Lika on tukkinut laitteen pesu- ja huuhtelusuuttimet.	Tarkista ja puhdista suuttimet.
	Laitteessa on liian vähän pesuainetta.	Tarkista pesuaineen määrä. Pesuaineen syöttöletkun tulee ulottua pesuaineen pinnan alle, ja letkun suodattimen tulee olla puhdas.
	Altaan sisältämä vesi on liikaista.	Vaihda vesi.
	Altaaseen muodostuu vaahtoa.	Tarkista, että pesulämpötila ei ole liian alhainen ja että käytössä on oikeanlainen pesuaine.
	Kontaktiaika on liian lyhyt.	Vallitse pitempi kontaktiaika.
	Pestävissä astioissa on kuivunutta likaa.	Liota astioita ennen pesua.
	Astiat on asetettu pesukoreihin väärin.	Käytä oikeanlaisia pesukoreja ja -varusteita varmistaaksesi, että astiat asetetaan oikein.
	Käytössä on tavallisesta poikkeava pesuaine tai huuhtelukirkaste.	Käytä samoja aineita kuin tavallisesti.
Astiat kaatuvat pesukoreissa.	Astiat on asetettu pesukoreihin väärin.	Aseta astiat oikein pesukoreihin.
	Pestävät astiat ovat kevyitä.	Pidä astiat paikoillaan käyttämällä painoritilää.
Pestävät astiat eivät kuivu.	Huuhtelusuuttimet ovat tukossa.	Tarkista ja puhdista suuttimet.
	Huuhtelukirkasteen määrä on liian vähäinen.	Tarkista huuhtelukirkasteen määrä. Huuhtelukirkasteen syöttöletkun tulee ulottua aineen pinnan alle, ja letkun suodattimen tulee olla puhdas.
	Pestyt astiat jäävät koneeseen.	Poista pestyt astiat koneesta, kun pesuohjelma on päättynyt.

Kaikkiin kosketusnäytöllä esitettyihin virheilmoituksiin liittyy virhekoodi, joka sisältyy ilmoitukseen. Ilmoita virhekoodi, kun otat yhteyttä huoltohenkilöstöön.

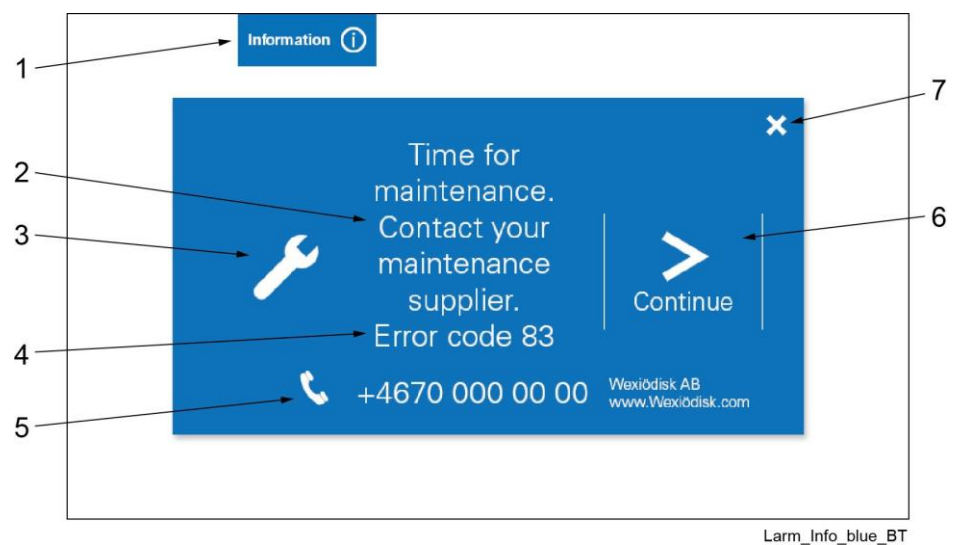


Ota yhteyttä huoltoyhtiöön ja ilmoita seuraavat tiedot:

- Laitteen tyyppi ja malli.
- Laitteen sarjanumero ja asennuspäivämäärä.
- Kosketusnäytöllä esitetty virhekoodi.
- Mitä tapahtui tai oltiin tekemässä juuri ennen vian ilmenemistä?

Tiedotteet (sininen)

Tiedote annetaan esimerkiksi silloin, kun etukäteen määritelty pesukertojen määrä on saavutettu.



1. Hälytyksen tyyppi ja ilmoituksen suurentaminen tai pienentäminen
2. Kuvaus
3. Hälytystyyppin kuvake (huolto)
4. Virhekoodi
5. Huoltohenkilön nimi ja yhteystiedot
6. Jatka seuraavalle ruudulle
7. Kuittaa hälytys



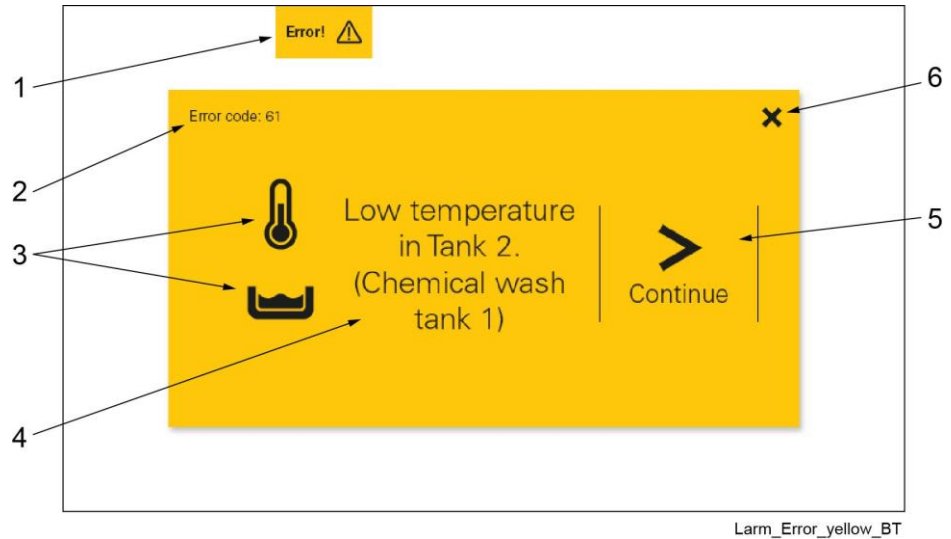
Voit pienentää tai suurentaa ilmoituksen painamalla painiketta (1)

Seuraa ohjeita, jotka esitetään kosketusnäytöllä, kun painat kuvaketta (6).

Jos et halua tutustua näytöllä esitettyihin ohjeisiin, voit yleensä kuitata ilmoituksen painamalla X-painiketta (7).

Virheilmoitukset (keltainen)

Virheilmoitus esitetään esimerkiksi silloin, kun laitteen altaan lämpötila on liian alhainen.



1. Hälytyksen tyyppi ja ilmoituksen suurentaminen tai pienentäminen
2. Virhekoodi
3. Hälytystyyppin kuvake
4. Kuvaus
5. Jatka seuraavalle ruudulle
6. Kuittaa hälytys



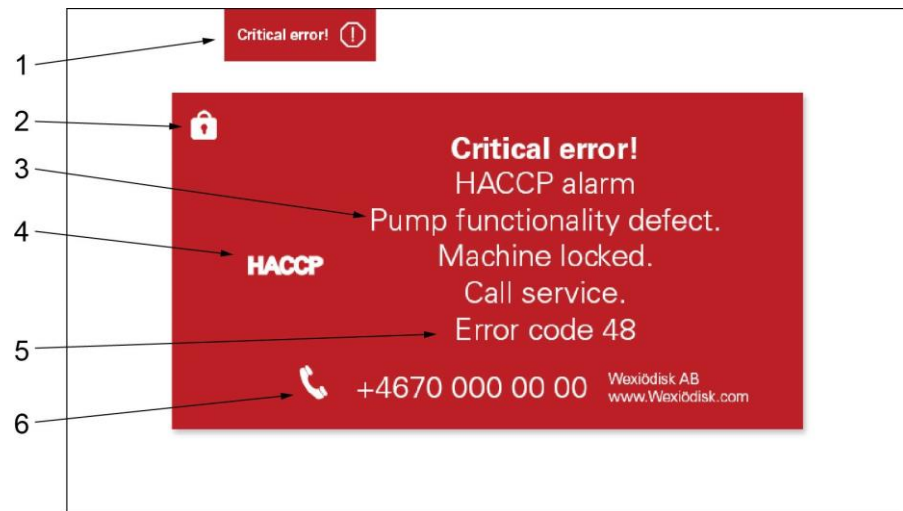
Voit pienentää tai suurentaa hälytyksen painamalla painiketta (1)

Seuraa ohjeita, jotka esitetään kosketusnäytöllä, kun painat kuvaketta (5).

Jos et halua tutustua näytöllä esitettyihin ohjeisiin, voit kuitata hälytyksen painamalla X-painiketta (6).

Kriittiset virheilmoitukset (punainen)

Kriittinen virheilmoitus esitetään jonkin vakavan virheen sattuessa. Useimmat tällaisista virheilmoituksista vaativat yhteydenottoa huoltohenkilöstöön, eikä laitteen käyttäjä voi kuitata niitä.



Larm_Critical error_red_BT

1. Hälytyksen tyyppi ja ilmoituksen suurentaminen tai pienentäminen
2. Kirjautuminen
3. Kuvaus
4. Hälytystyyppin kuvake
5. Virhekoodi
6. Huoltohenkilön nimi ja yhteystiedot

5. Tekniset tiedot

Valmistaja varaa oikeuden tehdä muutoksia laitteen teknisiin tietoihin.

TEKNISET TIEDOT	
Pumppumoottori, esipesu (kW), WD-211E–WD-421E	1,5
Pumppumoottori, kemiallinen pesu 1 (kW)	1,5
Pumppumoottori, kemiallinen pesu 2 (kW), WD-331E–WD-421E	1,5
Pumppumoottori, kemiallinen pesu 3 (kW), WD-421E	1,5
Pumppumoottori, kiertohuuhtelu (kW)	0,11
Paineenkorotuspumppu (kW) **	0,58
Lämmöntalteenottopuhallin (kW)	0,12
Syöttömoottori (kW)	0,12
Boileri 1 (kW), WD-151E	9 *
Boileri 1 (kW), WD-211E–WD-421E	12 *
Boileri 2 (kW), WD-151E	9
Boileri 2 (kW), WD-211E–WD-421E	12
Altaan lämmitys, kemiallinen pesu 1 (kW), WD-151E–WD-241E	12
Altaan lämmitys, kemiallinen pesu 1 (kW), WD-331E–WD-421E	9
Altaan lämmitys, kemiallinen pesu 2 (kW), WD-331E–WD-421E	9
Altaan lämmitys, kemiallinen pesu 3 (kW), WD-421E	9
Lämmöntalteenotto, jäähdytyspinta (m ²)	25
Lämmöntalteenottopuhallin, virtaus (m ³ /h)	100
Altaan tilavuus, esipesu (litraa), WD-211E	51
Pumppumoottori, esipesu (litraa), WD-241E–WD-421E	77
Altaan tilavuus, kemiallinen pesu 1 (litraa)	100
Altaan tilavuus, kemiallinen pesu 2 (litraa), WD-331E–WD-421E	100
Altaan tilavuus, kemiallinen pesu 3 (litraa), WD-421E	100
Altaan tilavuus, loppuhuuhtelu (litraa)	6
Paino, laite käytössä (kg), WD-151E	490
Paino, laite käytössä (kg), WD-211E	625
Paino, laite käytössä (kg), WD-241E	655
Paino, laite käytössä (kg), WD-331E	900
Paino, laite käytössä (kg), WD-421E	1 020
Kotelointiluokka (IP)	55

* Tarkistettava tarvittaessa. Vaikuttaa suorituskykyyn ja kytkettyyn virransyöttöön.

** Lisävaruste

SUORITUSKYKYÄ JA TOIMINTAA KOSKEVAT TIEDOT	
Tavallinen pesukapasiteetti (koria/tunti), WD-151E	70–150 *
Tavallinen pesukapasiteetti (koria/tunti), WD-211E	100–200 *
Tavallinen pesukapasiteetti (koria/tunti), WD-241E	110–210 *
Tavallinen pesukapasiteetti (koria/tunti), WD-331E	150–230 *
Tavallinen pesukapasiteetti (koria/tunti), WD-421E	150–230 *
DIN 10510 -standardin mukainen pesukapasiteetti (koria/tunti), WD-151E	80
DIN 10510 -standardin mukainen pesukapasiteetti (koria/tunti), WD-211E	120
DIN 10510 -standardin mukainen pesukapasiteetti (koria/tunti), WD-241E	140
DIN 10510 -standardin mukainen pesukapasiteetti (koria/tunti), WD-331E	190
DIN 10510 -standardin mukainen pesukapasiteetti (koria/tunti), WD-421E	245
Kylmävesikulutus, tavallinen loppuhuuhdeltu (litraa/kori)	1,5 **
Höyrynkulutus ***, (kg/h), WD-151E	50
Höyrynkulutus ***, (kg/h), WD-211E–WD-241E	60
Höyrynkulutus ***, (kg/h), WD-331E	70
Höyrynkulutus ***, (kg/h), WD-421E	75
Laitteen kotelon lämpötila, kun huonelämpötila on +20 °C (°C)	35
Äänenpainetaso, L _{pA} (dB A) ****	69
Äänenpainetaso, L _{WA} (dB A) ****	83

* Enimmäiskapasiteetti 240 koria/tunti.

** Vedenkulutus laskee 0,1 litraa, jos käytössä on WD-PRM 60/90 -esipesukone.

*** Jos laitteen lämmittämiseen käytetään höyryä.

**** Standardin EN 60335-2-58, §ZAA.2.8 mukainen, kun käytetty mittalaitteisto täyttää luokan 1 vaatimukset.

Äänenpainetaso on mitattu paikan päällä kolmesta kohtaa siten, että mikrofoni on asetettu 20 cm:n päähän laitteen etureunasta 1,55 metrin korkeudelle.

Äänenpainetasoa mitattaessa on muodostettu kuvitteellinen mittausalue, joka ulottuu 1 metrin päähän laitteen reunoista sen viidellä sivulla.

KYTKENTÄ, SÄHKÖLÄMMITTEINEN LAITE	
Kokonaisteho (kW), WD-151E	32,6
Kokonaisteho (kW), WD-211E–WD-241E	40,1
Kokonaisteho (kW), WD-331E	47,6
Kokonaisteho (kW), WD-421E	58,1
Pääsulake 400V 3N~ (A) *, WD-151E	50 / 63 ** / 80 **
Pääsulake 400V 3N~ (A) *, WD-211E–WD-241E	63 / 80 ** / 100 **
Pääsulake 400V 3N~ (A) *, WD-331E	80 / 80 ** / 100 **
Pääsulake 400V 3N~ (A) *, WD-421E	100 / 100 ** / 125 **
Enimmäiskytkentäpinta-ala 400V 3N~ (L1–L3, N, PE) (TN-S) Cu (mm ²)	35
Pääsulake 230V 3~ (A) *, WD-151E	100 / 125 ** / 160 **
Pääsulake 230V 3~ (A) *, WD-211E–WD-241E	125 / 125 ** / 160 **
Pääsulake 230V 3~ (A) *, WD-331E	160 / 160 ** / 200 **
Pääsulake 230V 3~ (A) *, WD-421E	160 / 200 ** / 200 **
Enimmäiskytkentäpinta-ala 230V 3~ (L1–L3, PE) (TN-S) Cu (mm ²)	70
Enimmäisoikosulkuvirta Icu (kA)	10

* Muut jännitetiedot toimitetaan pyydettäessä.

** Eri varusteilla.

KYTKENTÄ, HÖYRYLÄMMITTEINEN LAITE 150–250 kPa *	
Kokonaisteho (kW), WD-151E	1,8
Kokonaisteho (kW), WD-211E–WD-241E	3,4
Kokonaisteho (kW), WD-331E	4,8
Kokonaisteho (kW), WD-421E	6,0
Pääsulake 400–415V 3N~ (A) **, WD-151E	16 / 16 ***
Pääsulake 400–415V 3N~ (A) **, WD-211E–WD-241E	20 / 20 ***
Pääsulake 400–415V 3N~ (A) **, WD-331E	20 / 20 *** / 25 ***
Pääsulake 400–415V 3N~ (A) **, WD-421E	20 / 25 *** / 35 ***
Enimmäiskytkentäpinta-ala 400V 3N~ (L1–L3, N, PE) (TN-S) Cu (mm ²), WD-151E–WD-241E	25
Enimmäiskytkentäpinta-ala 400V 3N~ (L1–L3, N, PE) (TN-S) Cu (mm ²), WD-331E–WD-421E	35
Enimmäisoikosulkuvirta Icu (kA)	10
Höyry (sisäkierre), WD-151E–WD-241E	R¾"
Höyry (sisäkierre), WD-331E–WD-421E	R1"
Lauhdutusvesi (sisäkierre)	R½"

* Muut painetiedot toimitetaan pyydettäessä.

** Muut jännitetiedot toimitetaan pyydettäessä.

*** Eri varusteilla.

VESI-, VIEMÄRI- JA ILMANVAIHTOKYTKENNÄT	
Veden laatu, kovuus (°dH)	2–7
Kuumavesiliitäntä 50–70 °C (sisäkierre)	R½"
Kylmävesiliitäntä 5–12 °C (sisäkierre)	R½"
Viemäriputkiliitäntä, polypropeeniputki (ø mm)	50
Vesikapasiteetti, paine (kPa)	250–600
Vesikapasiteetti, virtaus (litraa/ minuutti)	11
Lattiakaivo, kapasiteetti (litraa/sekunti)	3
Lämpökuormitus huoneessa, latentti / havaittava / kokonaiskuorma (kW), WD-151E	3,0 / 4,5 / 7,5
Lämpökuormitus huoneessa, latentti / havaittava / kokonaiskuorma (kW), WD-211E–WD-241E	3,7 / 5,3 / 9,0
Lämpökuormitus huoneessa, latentti / havaittava / kokonaiskuorma (kW), WD-331E	4,5 / 6,5 / 11,0
Lämpökuormitus huoneessa, latentti / havaittava / kokonaiskuorma (kW), WD-421E	5,3 / 7,7 / 13,0

KOKO JA PAINO KULJETUSTA VARTEN, LAITTEEN PERUSMALLI *	
Koko ** (P x L x K (m)), WD-151E	2.1x0.8x2.0
Koko ** (P x L x K (m)), WD-211E	2.7x0.8x2.0
Koko ** (P x L x K (m)), WD-241E	3.0x0.8x2.0
Koko ** (P x L x K (m)), WD-331E	3.9x0.8x2.0
Koko ** (P x L x K (m)), WD-421E	4.8x0.8x2.0
Paino ** (kg), WD-151E	400
Paino ** (kg), WD-211E	510
Paino ** (kg), WD-241E	550
Paino ** (kg), WD-331E	680
Paino ** (kg), WD-421E	790

* Tavallinen toimitus täysin kasattuna. Toimitus tarvittaessa pienemmissä osissa.

** Sisältää pakkauksen.