

# metos

## KOMBIDISKMASKIN WD-90 DUO *touch*

(originaldokumentation)



Läs manualen före användning av maskinen!

---

## Installations- och användarmanual

---





---

<b>1. Allmänna anvisningar .....</b>	<b>1</b>
1.1 Symboler som används .....	2
1.2 Maskinmärkning .....	3
1.3 Kontroll av överensstämmelse mellan maskin och manual .....	3
1.4 EU-försäkran om överensstämmelse .....	4
<b>2. Säkerhetsanvisningar .....</b>	<b>5</b>
2.1 Allmänt .....	5
2.2 Transport .....	6
2.3 Installation .....	6
2.4 Disk- och torkmedel .....	6
2.5 Drift .....	6
2.5.1 Höga temperaturer .....	6
2.5.2 Klämrisk .....	7
2.5.3 Halkrisk .....	7
2.5.4 Ljud .....	7
2.6 Rengöring av maskinen .....	7
<b>3. Installationsanvisningar .....</b>	<b>8</b>
3.1 Allmänt .....	8
3.1.1 Rost på storköksmaskiner .....	9
3.2 Krav på installationsplatsen .....	10
3.2.1 Belysning .....	10
3.2.2 Ventilation och omgivningstemperatur .....	10
3.2.3 El .....	10
3.2.4 Vatten .....	10
3.2.5 Avlopp .....	10
3.2.6 Serviceutrymme .....	11
3.3 Transport och förvaring .....	12
3.3.1 Uppackning .....	12
3.4 Installation .....	13
3.4.1 Förberedelser inför installationen .....	13
3.4.2 Placering av maskinen .....	13
3.4.3 Montering av kondenseringsenhet (option) .....	14

---

---

3.5 Anslutningar .....	15
3.5.1 Standardmaskin .....	15
3.5.2 Maskin med kondenseringsenhet (option) .....	16
3.5.3 Elanslutning .....	17
3.5.4 Vattenanslutningar .....	17
3.5.5 Ventilation .....	17
3.5.6 Avlopp .....	18
3.5.7 Disk- och torkmedel .....	18
3.5.8 Luftning av tryckstegringspump .....	22
3.5.9 Luftning av huvlyftcylinder .....	23
3.6 Installation och inkoppling av kringutrustning och optioner .....	24
3.6.1 Diskbänksanslutning (option) .....	24
3.6.2 Fällbara bord (option) .....	25
3.7 Provkörning .....	35
3.7.1 Igångkörningsschema .....	35
3.8 Dokumentation .....	36
<b>4. Användningsanvisningar .....</b>	<b>37</b>
4.1 Före diskning .....	37
4.1.1 Maskinens uppbyggnad .....	38
4.1.2 Förberedelser före fyllning .....	41
4.1.3 ON/OFF-knapp .....	41
4.1.4 Touchpanel .....	42
4.1.5 Fyllning och uppvärmning av maskin .....	46
4.1.6 Före diskning oberoende av program .....	48
4.1.7 Användning av tillbehör .....	49
4.2 Diskning .....	59
4.2.1 Val av program .....	59
4.2.2 Starta diskningen .....	62
4.2.3 Avbryta diskprogram .....	63
4.2.4 Garanterad slutsköljning .....	63
4.2.5 Vattenbyte .....	63
4.2.6 Kontroll av diskresultat .....	66
4.3 Efter användning - Rengöring .....	67
4.3.1 Felaktiga rengöringsmetoder .....	67
4.3.2 Tömning och daglig rengöring .....	68
4.3.3 Rengöring och kontroll varje vecka .....	70
4.3.4 Periodisk service .....	73
4.3.5 Driftstörningar .....	74
<b>5. Tekniska specifikationer .....</b>	<b>80</b>

---



# 1. Allmänna anvisningar

Läs noggrant igenom instruktionerna i denna manual då den innehåller viktig information angående korrekt, effektiv och säker installation, användning och service av maskinen. Servicepersonal bör ha tillgång till komplett dokumentation för maskinen.

Förvara denna manual på en säker plats med tanke på att den kan och bör användas av maskinens eventuella andra användare.



- Maskinen är avsedd att användas för diskning av diskgoods som förekommer inom storhushåll och restauranger. Annan användning rekommenderas EJ!
- Maskinen kan utrustas med ett flertal olika optioner. Vissa optioner kan vara standard i en del länder. Kontrollera vad just din maskin är utrustad med.
- Med fördel används kringutrustning för att undvika tunga lyft.
- På maskinens display visas vad som sker i maskinen. Maskinens olika temperaturer och eventuella larm visas också.
- De kapacitetskrav som maskinen har framgår av kapitlet TEKNISKA SPECIFIKATIONER.
- Elektroniken i maskinen är RoHS-kompatibel.

Följande ska beaktas före igångkörning och användning av maskinen:



- Kapitlet SÄKERHETSANVISNINGAR ska noga studeras innan maskinen tas i drift.
- Installation av maskinen ska göras enligt de krav och föreskrifter som anges i kapitlen INSTALLATIONSANVISNINGAR och TEKNISKA SPECIFIKATIONER.
- All personal som kan komma att använda maskinen ska utbildas på maskinens funktion, användning och skötsel.
- Maskinen bör inte användas av personer som lider av fysisk eller psykisk ohälsa.
- Barn som befinner sig i närheten av maskinen bör övervakas så att de inte leker med denna.
- Samtliga täckplåtar ska vara monterade vid användning.



Maskinen och utrustningen erfordrar en årlig service. Kontakta en av oss auktoriserad och utbildad servicefirma för denna service.

## 1.1 Symboler som används



Denna symbol varnar för situationer där det kan uppstå säkerhetsrisker. Givna instruktioner bör följas för att förhindra skador och farliga situationer.



Denna symbol på en maskindel, varnar för elektrisk utrustning. Maskinen måste vara helt spänningslös vid service, bryt strömmen med arbetsbrytaren och vid behov skall brytaren låsas för att förhindra oavsiktlig manöver. Delen får lossas endast av inom el fackkunnig personal.



Denna symbol informerar om att maskinens elektronik är känslig för elektrostatiska laddningar (ESD) varför avsett handledsband skall användas vid all kontakt med elektroniken.



Denna symbol informerar om hur man på rätt sätt utför något för att förhindra dåligt resultat och/eller skador på maskinen.



Denna symbol informerar om rekommendationer och tips vilka bidrar till att ge bästa diskresultat, öka maskinens livslängd och minska risken för akuta driftstopp.



Denna symbol informerar om vikten av noggrann och regelbunden rengöring av maskinen för att säkerställa hygienkraven.



Denna symbol informerar om vikten av att läsa manualen före användning av maskinen.



Denna symbol informerar om att lokala bestämmelser ska följas vid återvinning av emballage mm. samt vid destruktion av maskinen.



Denna symbol visar var eventuell jordkabel för potentialutjämning kan anslutas. Jordbulten är placerad på maskinens stativ.

## 1.2 Maskinmärkning

Maskinen har två märkskyltar, en är placerad längst ner på sidan av maskinen och den andra skylten är placerad i elskåpet. Skyltarnas tekniska data återfinns på maskinens kopplingschema. De olika märkfälten visar:



1. Maskintyp
2. Maskinnummer
3. Tillverkningsår
4. Kapslingsklass
5. Spänning
6. Antal faser med eller utan nolla
7. Frekvens
8. Huvudsäkring
9. Motoreffekt
10. Elvärmeeffekt
11. Max. effekt

## 1.3 Kontroll av överensstämmelse mellan maskin och manual

Kontrollera att typbeteckningen på märkskylten överensstämmer med typbeteckningen på manualens framsida. Saknas manualer kan nya beställas från tillverkaren eller den lokala representanten. Vid beställning av nya manualer är det viktigt att meddela maskinnumret som återfinns på märkskylten.

## 1.4 EU-försäkran om överensstämmelse

En s.k EU-försäkran om överensstämmelse medföljer vid leverans av maskinen.

**Wexiödisk**

### CE DECLARATION OF CONFORMITY

This declaration of conformity only refers to the machine/product in the condition in which it is supplied, not any additions or modifications made by the customer/user.

1  
2  
3  
4  
5  
6  
7  
7  
7  
8

Manufacturer: Wexiödisk AB Mårdsvägen 4 S-352 45 Växjö, Sweden  
Tel: +46 (0)470 77 12 00 Fax: +46 (0)470 237 52 E-mail: wexiodisk@wexiodisk.com  
Representative: BSH & Central Trading, UAE Hyung Group Ltd, CNP-000, BSHWOLKS Service COO, Fostus eht, IZB, Marlin Food Equipment Ltd, Moffitt Pty Ltd, M's Alshwaika Conso Kates Pvt Ltd, Nakantshi Mfg Co Ltd, QMB col/Kralion, Retail doc, SHS Hygien i Kurdistan, TFN Group, Wexiödisk AB, Wexiödisk UK  
Compiler or technical documentation: Magnus Tjansson

Our machines are manufactured in 2016 in accordance with applicable EU directives and we declare under sole responsibility that the following products:

CE Declaration of Conformity:  
EU's Machinery Directive 2006/42/EG, annex IA  
EU's Low-voltage directive 2006/95/EC  
EU's EMC-directive 2014/53/EU  
EU's WEEE directive 2002/96/CE  
EU's RoHS-directive 2011/65/EU

Harmonized standards:  
EN 12100 Machines safety: General principles for design - Risk assessment and risk reduction  
EN 50106 Safety - Particular rules for safety tests  
EN 60529 Specification for degrees of protection provided by enclosures (IP code)  
EN 62233 Measurement methods for electromagnetic fields of household appliances and similar apparatus with regard to human exposure  
EN 61010 Safety of electrical equipment (EMC) - Intentional standard for industrial environments  
EN 55014 EMC compatibility compatibility (EMC) - Requirements for household appliances, electric tools and similar apparatus - (EMC) - Part 1: Guidelines  
EN 50581 Technical documentation for the assessment of electrical and electronic products with respect to the restriction of hazardous substances

The above directives and standards are common to the different machine groups.  
Standards in the tables below are specific to the different machine groups.

Single family, Professional, Commercial washers with accessories: WD-400 (P11000-1) WD-FR800 (P11000-1) & WD-FR1000 (P11000-1) WD-FR1200 (P11000-1) WD-FR1600 (P11000-1) WD-FR1800 (P11000-1) WD-FR2000 (P11000-1) WD-FR2200 (P11000-1) WD-FR2400 (P11000-1) WD-FR2600 (P11000-1) WD-FR2800 (P11000-1) WD-FR3000 (P11000-1) WD-FR3200 (P11000-1) WD-FR3400 (P11000-1) WD-FR3600 (P11000-1)	Harmonized standards to: EU's Machinery Directive 2006/42/EG, annex IA EN 00305-2-50 Safety of electrical equipment (EMC) - Part 1: Guidelines EN 00305-2-50 Safety of electrical equipment (EMC) - Part 2: Guidelines EN 00305-2-50 Safety of electrical equipment (EMC) - Part 3: Guidelines
Commercial, Professional, Industrial washers: WD-4000 (P11000-1) & WD-4000 (P11000-1) WD-4000 (P11000-1) & WD-4000 (P11000-1) WD-4000 (P11000-1) & WD-4000 (P11000-1) WD-4000 (P11000-1) & WD-4000 (P11000-1) WD-4000 (P11000-1) & WD-4000 (P11000-1) WD-4000 (P11000-1) & WD-4000 (P11000-1) WD-4000 (P11000-1) & WD-4000 (P11000-1)	Harmonized standards to: EU's Machinery Directive 2006/42/EG, annex IA EN 00305-2-50 Safety of electrical equipment (EMC) - Part 1: Guidelines EN 00305-2-50 Safety of electrical equipment (EMC) - Part 2: Guidelines EN 00305-2-50 Safety of electrical equipment (EMC) - Part 3: Guidelines
Special machines: ACS 4000 (P11000-1) & ACS 4000 (P11000-1)	Harmonized standards to: EU's Machinery Directive 2006/42/EG, annex IA EN 00305-2-50 Safety of electrical equipment (EMC) - Part 1: Guidelines EN 00305-2-50 Safety of electrical equipment (EMC) - Part 2: Guidelines EN 00305-2-50 Safety of electrical equipment (EMC) - Part 3: Guidelines

Växjö 2016-04-20  
Magnus Tjansson  
Managing Director

CE\_16\_2

1. Kontaktuppgifter till tillverkaren (Wexiödisk AB, Mårdsvägen 4, SE-35245 Växjö, SWEDEN, Tel: +46 470 771200, E-mail: wexiodisk@wexiodisk.com).
2. Representanter för Wexiödisk AB.
3. Ansvarig person för produktens dokumentation.
4. Produktens tillverkningsår.
5. De EU direktiv som maskinerna, specialmaskiner och deras tillbehör uppfyller alla tillämpliga bestämmelser inom.
6. Harmoniserande standarder till de direktiv som angetts och som maskinerna, specialmaskiner och tillbehör i tillämpliga delar uppfyller.
7. Modellbeteckning och serienummer för de maskiner specialmaskiner och tillbehör som dokumentet gäller.
8. Ort och datum med underskrift samt namnförtydligande på den person som är ansvarig för att lagar och regler efterlevs.

## 2. Säkerhetsanvisningar



Läs kapitel ALLMÄNNA ANVISNINGAR noga innan arbetet påbörjas.

### 2.1 Allmänt



Maskinen är CE-märkt, vilket innebär att den uppfyller kraven i EU:s maskindirektiv beträffande produktsäkerhet. Med produktsäkerhet menas, att maskinen har en konstruktion som skall förhindra person- eller sakskador. CE-märket gäller endast för maskin i originalutförande. Uppstår skador på maskinen, orsakade av att anvisningarna inte följs, upphör leverantörens garanti- och produktansvar.



Installation, reparation och service ska utföras av en behörig fackman enligt gällande lokala och nationella regler för arbeten med vatten och avlopp, el, ventilation och ånga. För att säkerställa elsäkerheten får komponenter endast provköras monterade på ordinarie plats i maskinen. Vi rekommenderar att arbetet utförs av tillverkaren eller en av tillverkaren auktoriserad servicefirma.

För att ytterligare öka säkerheten vid installation, drift och service skall säkerhetsanvisningarna läsas igenom noga av operatören samt av den personal som ansvarar för installation och service av maskinen.



Maskinens elektronik är känslig för elektrostatiska laddningar (ESD) varför avsett handledsband skall användas vid all kontakt med elektroniken.

Innan maskinen tas i bruk, se till att personalen får erforderlig utbildning i handhavande och skötsel.

För att undvika farliga situationer skall följande följas:



- Stäng omedelbart av maskinen vid störningar eller fel.
- Säkerställ att maskinen är spänningslös innan någon täckplåt lossas. Bryt strömmen med arbetsbrytaren, vid behov skall brytaren låsas för att förhindra oavsiktlig manöver.
- Stäng av kranen för inkommande vatten och töm maskinens tank(-ar) innan arbete påbörjas. Låt maskinen svalna då rörledning, diskpump, genomströmmare och ventiler blir mycket varma när maskinen är i drift.
- Maskinen och utrustningen erfordrar en årlig service. Service av maskinen bör utföras av oss auktoriserad eller utbildad personal. Använd original reservdelar.
- Garantireparationer ska utföras av en auktoriserad firma. Kontakta en auktoriserad servicefirma för att göra upp ett schema för förebyggande skötsel och service. För auktoriserade servicefirmor se [www.wexiodisk.com](http://www.wexiodisk.com) eller kontakta Wexiödisk AB.
- De regelbundna kontroller som nämns i manualerna ska utföras enligt instruktionerna.

## 2.2 Transport



Hantera maskinen med försiktighet vid lossning och transport då viss tippningsrisk föreligger. Lyft eller förflytta aldrig maskinen utan träemballage under stativet.

## 2.3 Installation



- Maskinen är avsedd för fast elinstallation.
- Maskinen skall anslutas till låsbar arbetsbrytare.
- Kontrollera att huvudspänningen överensstämmer med maskinens märkskylt.



För att ytterligare höja säkerheten rekommenderas att installationen utrustas med jordfelsbrytare.

## 2.4 Disk- och torkmedel



Var uppmärksam på risken vid hantering av disk- och torkmedel. Skyddshandskar och skyddsglasögon bör användas vid hanteringen och ögonskölj bör finnas lätt tillgängligt. Läs varningstexten på disk- och torkmedelsbehållaren samt diskmedelsleverantörens föreskrifter.

## 2.5 Drift



Iakttag försiktighet vid maskinen när den är i drift.

### 2.5.1 Höga temperaturer

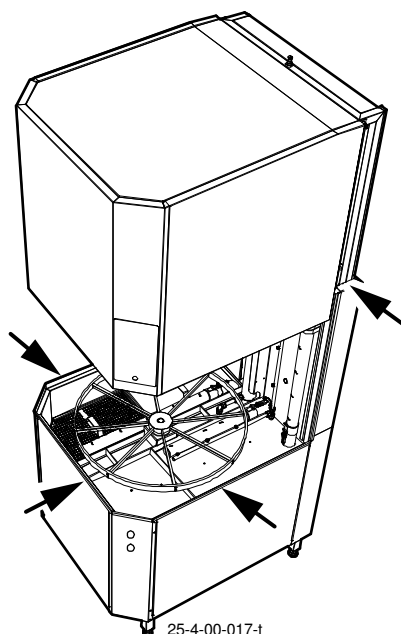


- Disk- och sköljvattnets temperatur är 60 °C respektive 85 °C. Öppna inte maskinen förrän disk- och sköljmomentet är avslutat. Ångan som strömmar ut ur maskinen efter avslutad disk är varm.
- Undvik kontakt med varma rör och genomströmmare. Även maskinens yterhölje kan bli varmt under drift.

## 2.5.2 Klämrisk



- Maskinen, med eventuell utrustning, har rörliga delar före, under och efter diskning. Iakttag därför försiktighet för att undvika klämskador. Vid service och reparation som kräver att huven är öppen ska denna säkras t.ex genom att en stötta används.
- Maskinen är utrustad med klämskydd vilket förhindrar allvarlig skada. Om något skulle klämmas mellan huv och underdel vänder huven och går upp. Klämskyddets känslighet är inställbart och kan justeras av servicetekniker. Placera inte händer eller fingrar på de ställen som visas i bilden nedan när huven stänger.



## 2.5.3 Halkrisk



För att undvika halkrisk bör golvet hållas rent och torrt. Torka upp vätska och matrester som spillts. Var extra uppmärksam på granulater som har spillts på golvet.

## 2.5.4 Ljud



Under drift låter maskinen, se TEKNISKA SPECIFIKATIONER. Hörselskydd kan därför behöva användas.

## 2.6 Rengöring av maskinen



Vattnet i tanken har en temperatur på ca 60 °C och innehåller diskmedel. Var försiktig vid tömning och rengöring av disktanken. Använd skyddshandskar och skyddsglasögon samt ha ögonskölj lätt tillgängligt.

## 3. Installationsanvisningar



Läs kapitlen ALLMÄNNA ANVISNINGAR och SÄKERHETSANVISNINGAR noga innan arbetet påbörjas.

### 3.1 Allmänt



Läs noggrant igenom dessa anvisningar eftersom de innehåller viktiga upplysningar för en korrekt genomförd installation.



- Anvisningarna bör användas tillsammans med maskinens kopplingsschema samt flödesschema för vatten. Dessa finns i plastmappen placerad bakom maskinens frontplåt.
- Maskinen kan vara utrustad med ett flertal olika optioner. Vissa optioner kan vara standard i en del länder. Kontrollera vad just din maskin är utrustad med.
- Vid eventuell håltagning i maskinen måste hålen förses med kantlist eller liknande.



### 3.1.1 Rost på storköksmaskiner



- Storköksmaskiner i allmänhet och då även våra diskmaskiner är tillverkade i rostfritt material, trots detta så finns det situationer där det uppkommer rost på "rostfritt" material.
- Vi beskriver här några orsaker till detta, så att Du som användare, service-tekniker eller annan personal kan undvika detta.
- Rost brukar uppstå genom att något som inte är rostfritt hamnar på den rostfria ytan. Den ej rostfria partikeln börjar snart rosta och smittar då det rostfria materialet som också börjar rosta. Om ingen åtgärd görs nu så kan en så allvarlig skada såsom hål genom materialet uppstå.

RISKSITUATION	ORSAK	FÖRKLARING / ÅTGÄRD
Håltagning vid installation av diskmedelsutrustning.	Användning av borrar eller hålsåg som tidigare har använts till vanligt ej rostfritt material.	"Smittade" håltagningsverktyg kan ge massiva skador i form av porer genom den rostfria plåten. Använd aldrig skärande verktyg på rostfritt, som tidigare använts på andra material eller svartplåt.
	Användning av oskarpa verktyg vid håltagning.	Rostfri plåt som värmts upp för mycket i samband med håltagning kan förlora sina "rostfria" egenskaper. Kan t.ex. ses som rost runt hålet för diskmedelscellen.
	Spån från håltagning.	Spån från borrar eller hålsågning värms oftast upp så mycket att de förlorar sina rostfria egenskaper. Dessa måste alltid städas bort för hand! Att diska efter håltagning räcker ej!
Rostfläckar som uppstår i samband med normal drift och användning.	Mineraler, t.ex. järnhaltigt grus eller jord, från diskgoods eller matvaror (grönsaker och rotfrukter) som legat i förvaringsbackar, hamnar på den rostfria ytan. Mineraler (grus) kan även följa med på hjul på vagnar för mattransport.	Daglig rengöring är alltid viktig. Använd lämplig borste för "mekanisk" rengöring, t ex i disktankarna, på diskplan och silar.
	Stålull. Vanlig stålull är inte rostfri och kan ge svåra skador på rostfria ytor och plåt.	Använd rostfria rengörings-bollar. Avlägsna all vanlig stålull från storköket / restaurangen.

OBS! Om rostfläckar har uppstått så måste dessa omedelbart åtgärdas av auktoriserad personal!

## 3.2 Krav på installationsplatsen

### 3.2.1 Belysning

Installationsplatsen skall ha god allmänbelysning för att skapa bästa möjliga arbetsförhållanden vid installation, drift, service och underhåll.

### 3.2.2 Ventilation och omgivningstemperatur

Maskinen är avsedd att användas i en normaltempererad inomhusmiljö. Under drift avger maskinen värme och vattenånga. För en god arbetsmiljö fordras en viss luftomsättning i diskrummet. Ventilationsbehovet i diskrummet dimensioneras enligt gällande normer.



Maskinen kan som option vara utrustad med kondensbatteri anslutet till en från-luftsfläkt för att reducera utsläpp av ånga.

### 3.2.3 EI



I enlighet med EN61000-3-11 lämpar sig maskinen för anslutning till nätspänning med en impedans på  $Z_{max}=0,375 \Omega$  eller mindre. Maximal impedans ska bestämmas i samråd med berörd myndighet innan installation görs.

Elanslutningar utföres av kvalificerad personal och på ett sätt som överensstämmer med den lokala och nationella regler. Maskinens kapacitetskrav framgår av TEKNISKA SPECIFIKATIONER.

### 3.2.4 Vatten

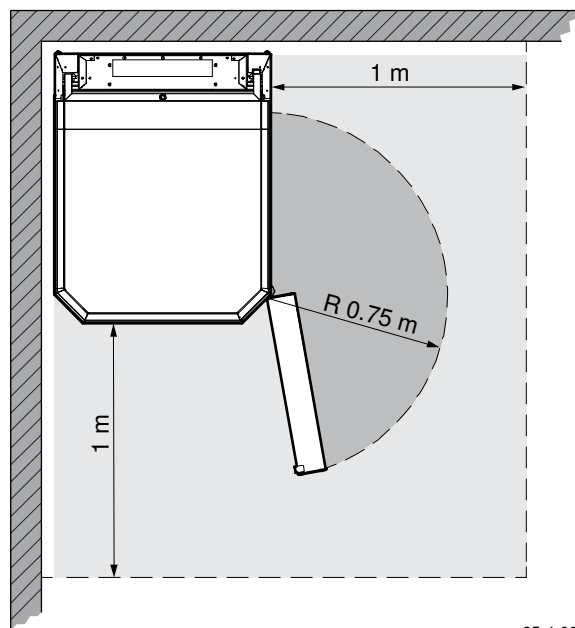
Vattenanslutningar utföres av kvalificerad personal och på ett sätt som överensstämmer med den lokala och nationella regler. Maskinens kapacitetskrav framgår av TEKNISKA SPECIFIKATIONER.

### 3.2.5 Avlopp

Avlopp med fungerande vattenlås skall finnas för maskinens avloppsvatten och för spillvatten vid renspolning. Maskinens kapacitetskrav angående avlopp framgår av TEKNISKA SPECIFIKATIONER.

### 3.2.6 Serviceutrymme

Diskmaskinen är tänkt att kunna placeras i ett hörn så som visas i bilden nedan. Avståndet från vägg till diskmaskinen ska vara minst 100 mm. Det ska finnas ett fritt utrymme framför diskmaskinen och till höger om den med ett djup på ca 1 meter för att möjliggöra åtkomst vid service och underhåll. Elskåpet går att svänga ut från diskmaskinen vid service och reparationer. För att kunna göra det behövs ett halvcirketformat, fritt utrymme med en radie om ca 0,75 m utgående från främre högra hörnet på maskinen så som visas i bilden nedan. Om t.ex. en inmatningsbänk ska placeras bredvid maskinen bör denna vara lätt att flytta.



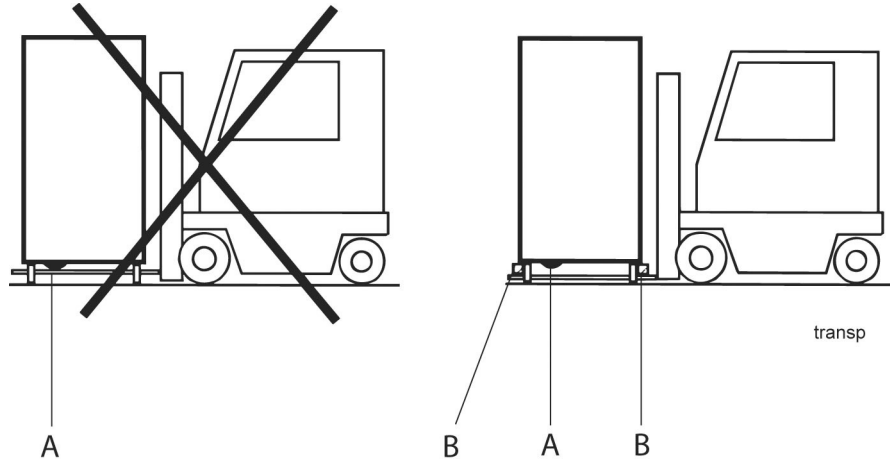
Diskmaskin (sedd uppifrån) placerad vid vägg

### 3.3 Transport och förvaring

Transportera alltid maskinen stående.



Var försiktig vid transport eftersom viss tippningsrisk föreligger. OBS! Maskinen får inte transporteras utan lastpall eller annat stöd. Vid all transport måste någon form av stödbalkar utmed maskinens sidor användas. I annat fall kan maskinen skadas. Vid transport utan ordinarie träpall, kontrollera alltid att inga delar under maskinen kan skadas.



A=Pumpar  
B=Distansbitar



Om maskinen inte skall installeras omgående skall den förvaras frostfritt i en lokal med torr luft.

#### 3.3.1 Uppackning

Kontrollera mot packsedeln att samtliga delar är levererade.

Tag bort emballaget. Kontrollera att maskinen inte har fått några transportskador.

#### Återvinning



- Maskinen är tillverkad av bl.a rostfri plåt och innehåller även elektronik. Då maskinen är förbrukad skall den återvinnas enligt gällande förordningar.
- Emballaget skall tas om hand för förstöring eller återvinning enligt lokala bestämmelser.

## 3.4 Installation

### 3.4.1 Förberedelser inför installationen

Kontrollera att tillräckligt utrymme finns för maskinen på installationsplatsen.



- Kontrollera att rätt anslutningar för vatten, el, avlopp och ev. ånga finns på installationsplatsen. Se TEKNISKA SPECIFIKATIONER.
- Kontrollera att överhettningsskydden är nollställda.
- I enlighet med EN61000-3-11 lämpar sig maskinen för anslutning till nätspänning med en impedans på  $Z_{max}=0,375 \Omega$  eller mindre. Maximal impedans ska bestämmas i samråd med berörd myndighet innan installation görs.

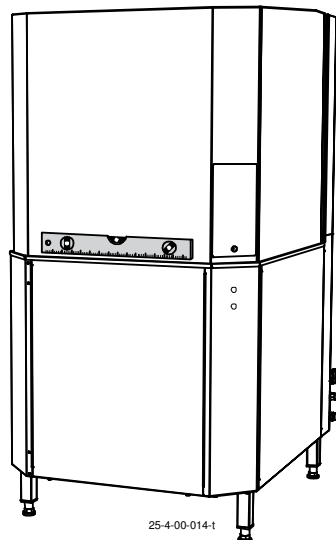
### 3.4.2 Placering av maskinen

Kontrollera följande innan maskinen ställs på plats:



- Kontrollera att säkringen för maskinen i fastigheten är frånslagen, blockerad och att utgående strömkretsar från denna är spänningslösa.
- Ta bort skyddsplasten på de sidor som ska placeras mot vägg.
- Lossa slangen för diskmedel på maskinens baksida. Häng upp slangen så den blir lätt åtkomlig för diskmedelsleverantören.
- Ställ maskinen på plats, avståndet mellan väggen och maskinen bör vara minst 100 mm.
- Kontrollera att avståndet mellan huvud och underdel är ca 5 mm runt om maskinen.

Ställ maskinen på plats och kontrollera att den, och eventuella tillbehör, står vågrätt. Placera vattenpasset på skarven mellan maskinens tank och överdel. Justera höjden med benen.



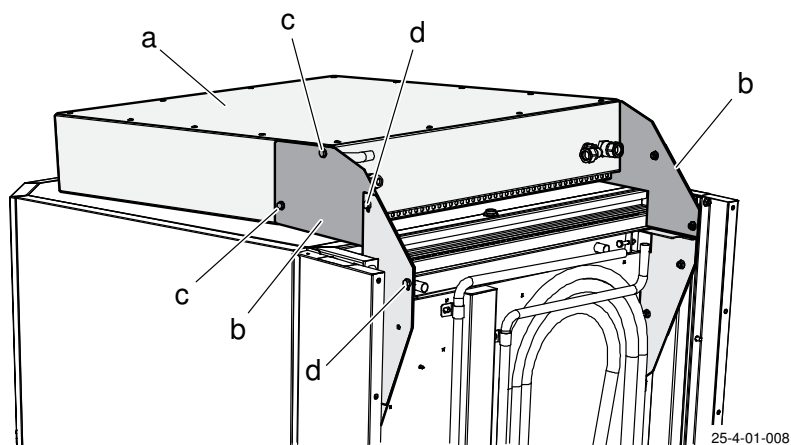
*Kontrollera med vattenpass så att maskinen står i våg*

När maskinen är vattenfylld görs ytterligare en kontroll av att maskinen står i våg.

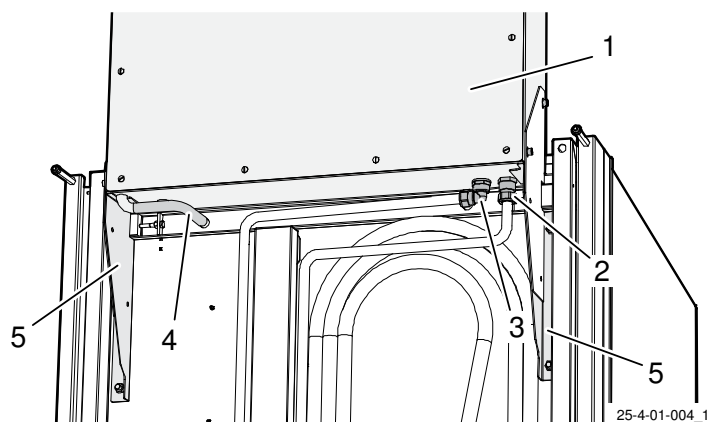
### 3.4.3 Montering av kondenseringsenhet (option)

Vid leverans av diskmaskiner med kondenseringsenhet är kondenseringsenheten fälld framåt över huven och fäst med transportsäkringsplåtar. OBS! Diskmaskinen bör vara justerad så att denna står i våg när monteringen av kondenseringsenheten påbörjas.

1. Lossa och ta bort den övre ryggplåten på diskmaskinens baksida.
2. Lossa och ta bort skruvarna (c) som håller transportsäkringsplåten (b) mot kondenseringsenheten (a).
3. Lossa och ta bort skruvarna (d) och muttrarna som håller transportsäkringsplåten mot fästena på diskmaskinens rygg och ta bort transportsäkringsplåten (b). Eventuellt behöver kontaktstycket (JM15) på elkabeln till kondenseringsenheten lossas.



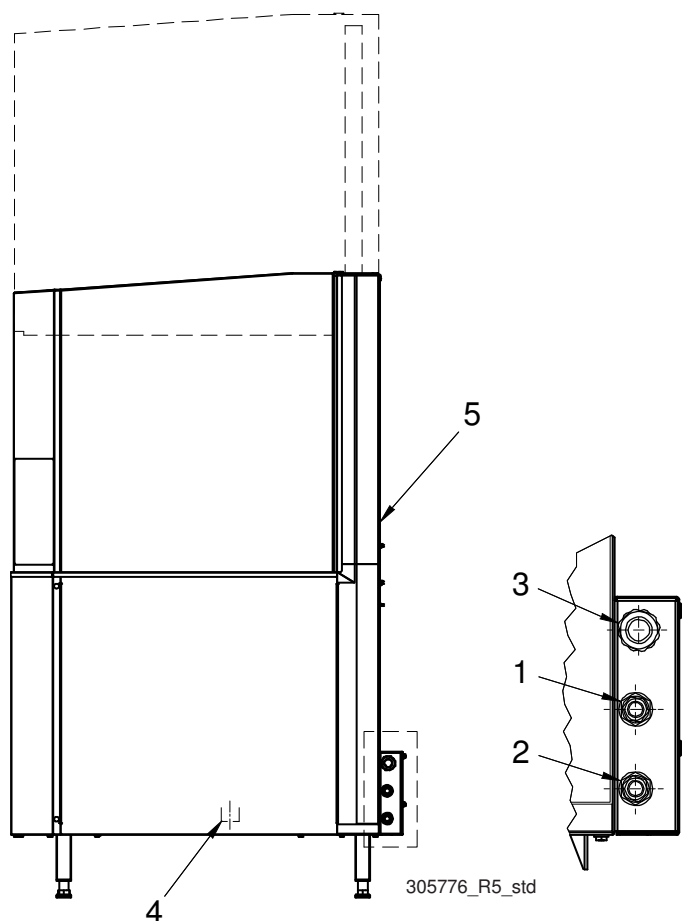
4. Lyft och rätta upp kondenseringsenheten så att det går att fästa den mot fästena (5) på diskmaskinens rygg. Kondenseringsenheten får inte dras utan måste lyftas på plats så att den hålade tätningen högst upp på diskmaskinens ryggplåt inte skadas eller hamnar snett.
5. Fäst kondenseringsenheten i fästena (5) på diskmaskinen med hjälp av skruvarna som tidigare tagits bort. Kontrollera att kondenseringsenheten är i våg. Dra åt skruvarna.
6. Anslut rören för vatten till (2) och från (3) kondenseringsenheten (1), slang- en för kondensvatten (4) och eventuellt elkabeln (JM15).



7. Fäst upp elkabeln till kondenseringsenheten så att denna inte riskerar att klämmas av huvsläden.
8. Återmontera ryggplåten.

## 3.5 Anslutningar

### 3.5.1 Standardmaskin

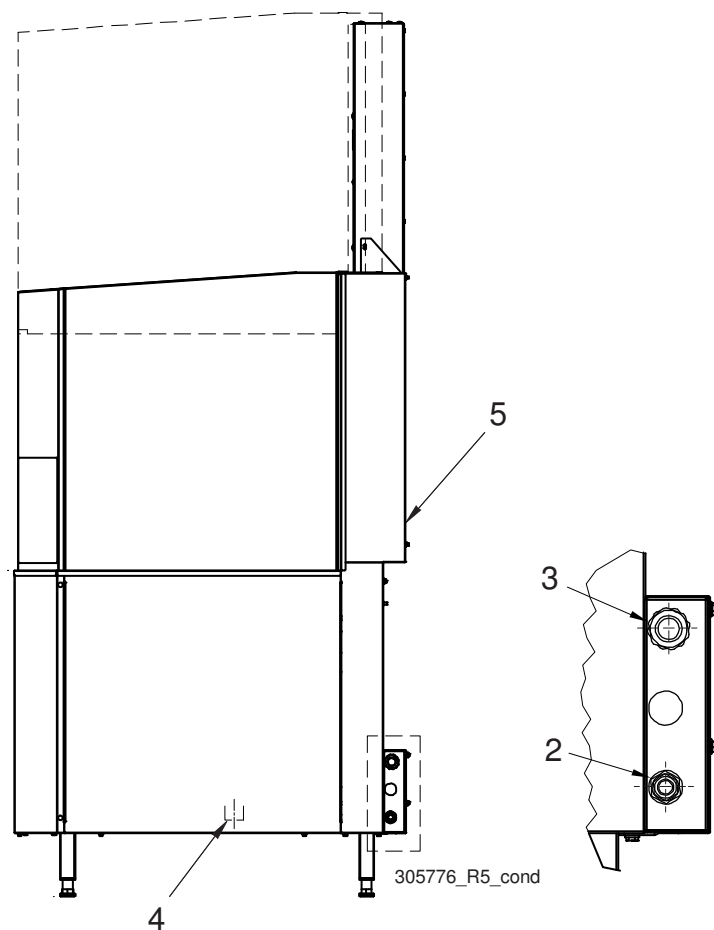


#### *Standard diskmaskin*

1. Varmvattenanslutning
2. Kallvattenanslutning
3. Elanslutning
4. Avloppsanslutning
5. Diskmedelsanslutning

I följande kapitel anges siffror inom parentes för att klargöra vad som avses ska göras. Dessa siffror hänvisar till bild och lista ovan.

### 3.5.2 Maskin med kondenseringsenhet (option)



#### *Diskmaskin med kondenseringsenhet*

1. ---
2. Kallvattenanslutning
3. Elanslutning
4. Avloppsanslutning
5. Diskmedelsanslutning

I följande kapitel anges siffror inom parentes för att klargöra vad som avses ska göras. Dessa siffror hänvisar till bild och lista ovan.



### 3.5.3 Elanslutning

Information för elektrisk anslutning (3) finns på maskinens elscheman, som medföljer vid leverans. Förvara dessa i därför avsedd plastficka, placerad bakom maskinens frontplåt.



- Maskinen är avsedd för fast elinstallation.
- Maskinen skall anslutas till låsbar arbetsbrytare. Denna bör placeras på vägg väl skyddad för vatten och utsläpp av ånga vid öppning av maskinen.
- Anslutningen i elskåpet sker vid (3).
- Maskinen är utrustad med fasföljdskontroll. Maskinen går ej att starta då fasföljden är fel. Vid fel fasföljd kommer touchpanelen att visa SPÄNNINGSFÖRSÖRJNINGSFEL KONTROLLERA NÖDSTOPPET.



Det är viktigt att elanslutningen kontrolleras så att det är säkerställt att faser och nolla är korrekt anslutna och inte förväxlade. Samtidigt måste det säkerställas att PE-anslutningen (skyddsjord) är korrekt och tillräcklig så att inte maskinens elsäkerhet och/eller personsäkerheten äventyras.

Efter utförd installation, slå till arbetsbrytaren och samtliga automatsäkringar.

### 3.5.4 Vattenanslutningar



- Avstängningskran skall installeras på inkommande ledning.
- För att erhålla rätt vattenflöde till maskinen är det viktigt att inkommande vatten har tillräckligt högt tryck. Erforderligt flöde och tryck på vattnet framgår av TEKNISKA SPECIFIKATIONER.

På en standard maskin ansluts varmvatten till (1) och kallvatten till (2). Om maskinen ansluts med slang bör denna vara stålomspunnen och ha en invändig diameter på minst 12 mm.

Vattenanslutningarna på maskinen är försedda med filter.

#### Maskin utrustad med kondensbatteri (Option)



Då maskinen är utrustad med ECO flow (option) som endast har kallvatten ansluts denna till (2). Om maskinen ansluts med slang bör denna vara stålomspunnen och ha en invändig diameter på minst 12 mm.

### 3.5.5 Ventilation

Maskinens värmebelastning till rummet framgår av TEKNISKA SPECIFIKATIONER.

Maskinen kan som option ha ett kondensbatteri anslutet till en frånluftsfläkt för att reducera utsläpp av ånga.

### 3.5.6 Avlopp

Avloppssystemet som ansluts vid (4), bör vara av 50 mm metallrör och tåla mekanisk påkörning. Avloppet dras fram till golvbrunn, där det skall mynna ut fritt över vattenytan.

### 3.5.7 Disk- och torkmedel



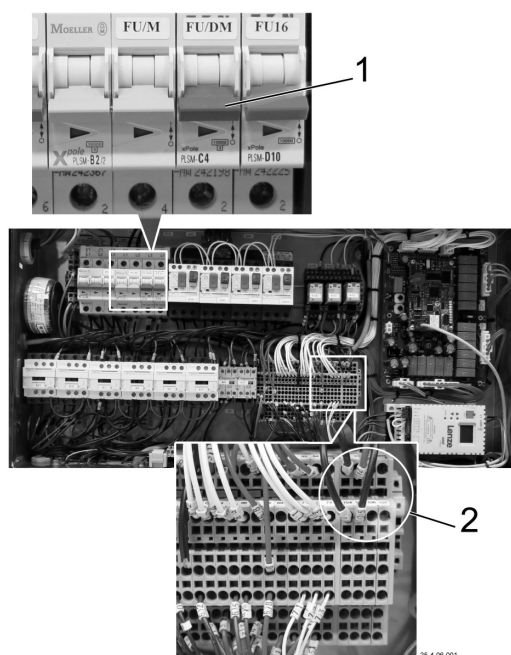
- Diskmaskinen är förberedd för anslutning av disk- och torkmedelutrustning. Disk- och torkmedelutrustningen ingår inte i leveransen av diskmaskinen. Kontakta din diskmedelsleverantör!
- Disk- och torkmedelutrustning placeras lämpligen på vägg vid sidan om maskinen.
- Använd samma fabrikat och typ av disk- och torkmedel.
- Vid kallvattenansluten maskin kan vattenledningstemperaturen vara för låg för användning av diskmedel av typen pulver eller pasta.
- Då flytande diskmedel används tillsammans med Wexiödisks diskmedelspump ska diskmedlet placeras under maskinens tanknivå.
- Fixera slangarna till disk- och torkmedel noga.

Ansluts utrustning för annan typ av diskmedel skall denna lämpligen placeras på väggen bakom maskinen för att undvika onödig håltagning på maskinen.

Inställningen av disk- och torkmedelsdoseringen beskrivs i JUSTERINGSANVISNINGAR.

## Elanslutning av utrustningen

- Tag bort maskinens frontplåt. Plåten är fäst med skruvar i nederkanten under stativet.
- Plintar och automatsäkring för disk- och torkmedelsutrustning sitter i elskåpet innanför höger sidoplåt och visas i bild nedan.
- Se maskinens elschema.

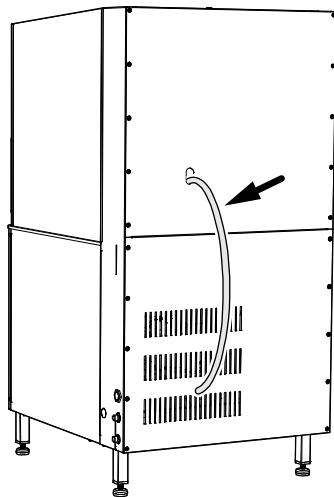


### *Elskåp*

1. Automatsäkring (FU/DM) för disk- och torkmedelutrustning
2. Plintar (101 - 107) för anslutning av disk- och torkmedelsutrustning

## Diskmedelsdosering

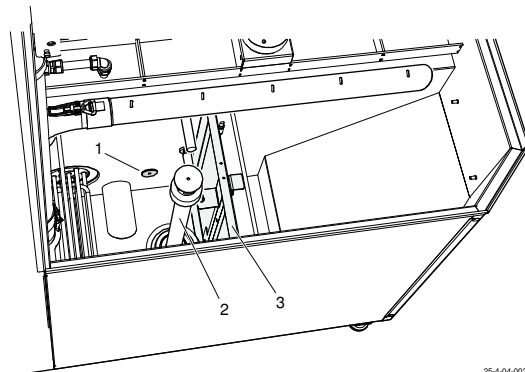
Utrustningen för diskmedelsdosering ansluts till slangen på baksidan av maskinen.



25-4-04-002\_1

*Slang för diskmedelsdosering på baksidan av diskmaskinen*

I botten på tanken finns uttag för givare för mätning av diskmedelskoncentration.



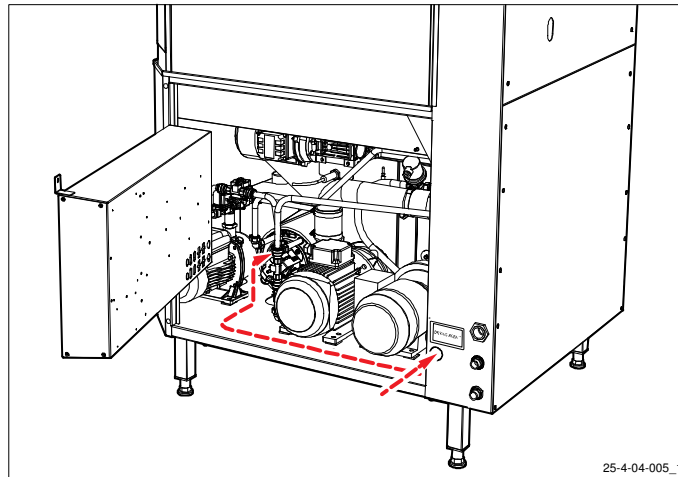
25-4-04-003\_1

*Diskmaskinens tank*

1. Uttag för givare (diskmedelskoncentration)
2. Nivårör
3. Mellanvägg

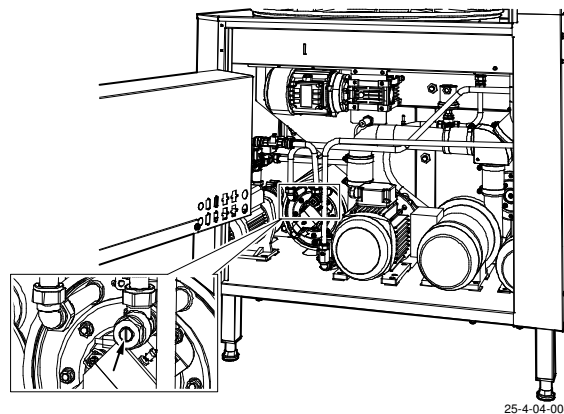
## Torkmedelsdosering

Bredvid anslutningar för vatten och el på diskmaskinens högra sida är det förberett för genomföring av slang till torkmedel i form av en brytbricka. Denna är markerad med en skylt med texten DRYING AGENT. Slang för torkmedel dras lämpligen enligt den streckade linjen fram till genomströmmaren.



### *Dragning av slang för torkmedel*

På kopplingen mellan vattenrör och anslutning för inkommande vatten till genomströmmaren sitter en plugg där torkmedelsdosering kan anslutas.



### *Anslutning för torkmedel*

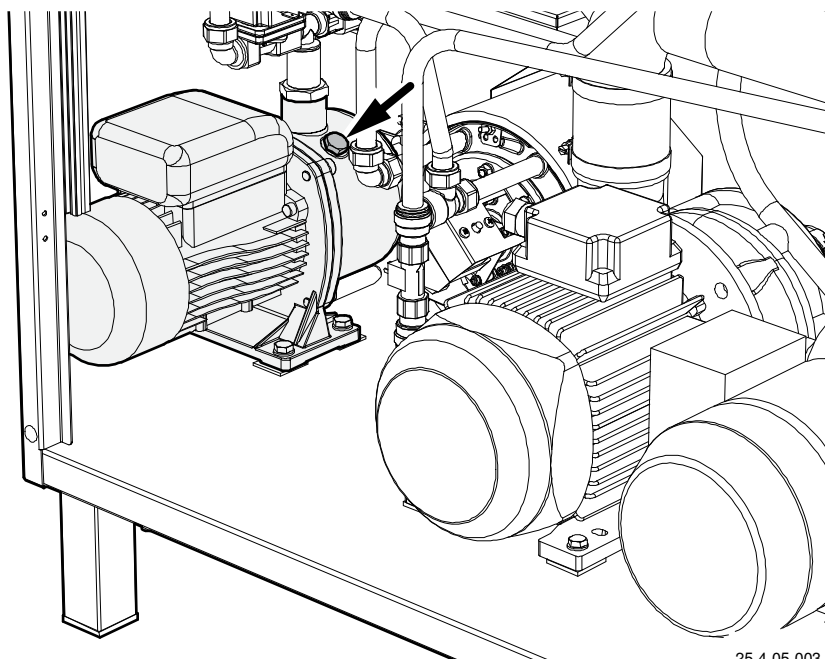
### 3.5.8 Luftning av tryckstegringspump



Luftning av tryckstegringspumpen måste göras vid igångkörning av diskmaskinen.

Gör så här:

1. Öppna vattenanslutningen till diskmaskinen och vänta tills diskmaskinens breaktank har fyllts med vatten.
2. Lossa skruven i avluftningshålet på tryckstegringspumpen och släpp ut eventuell luft. När det börjar rinna vatten genom avluftningshålet dras skruven åt.



25-4-05-003

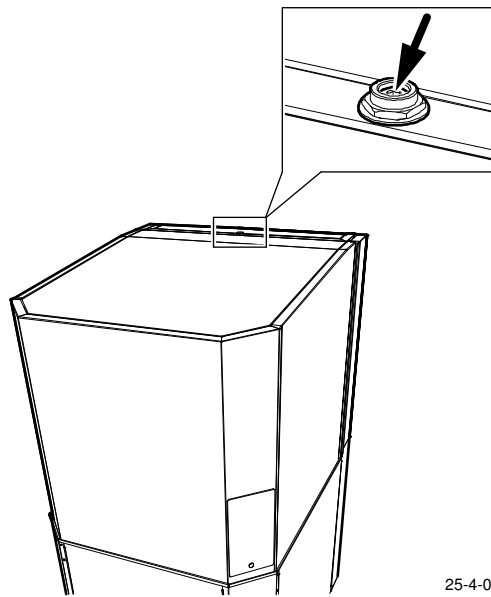
### 3.5.9 Luftning av huvlyftcylinder



Luftning av huvlyftcylindern måste göras vid igångkörning av diskmaskinen efter att tryckstegringspumpen har luftats.

Gör så här:

1. Starta diskmaskinen.
2. Öppna huven.
3. Diskmaskinen kan komma att ge larm och huvöppningen stoppas. Återställ då larmet och fortsätt.
4. Lossa pluggen i avluftningsventilen högst uppe på huven och släpp ut eventuell luft. När vatten börjar bubbla ut ur avluftningsventilen dras pluggen åt.
5. Stäng och öppna huven igen. Lossa pluggen i luftningsventilen och vänta tills vatten bubblar upp ur avluftningsventilen. Dra åt pluggen.
6. Upprepa detta tills det inte längre kommer någon luft ur avluftningsventilen. Måttet mellan maskinens underdel och underdelen på huven när denna är öppen ska då vara ca 660 mm.



25-4-05-002\_1

## 3.6 Installation och inkoppling av kringutrustning och optioner

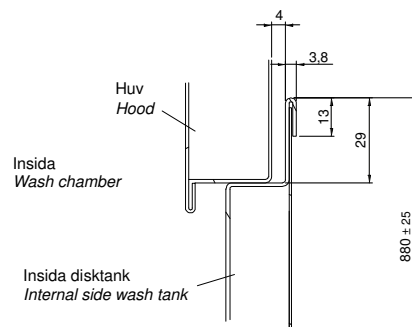


- När maskinen är på plats och justerad vågrätt och i höjdlid monteras eventuell kringutrustning.
- Maskinen kan vara utrustad med ett flertal optioner. Kontrollera vad din maskin är utrustad med, detta är beroende på modell, maskintyp och land.

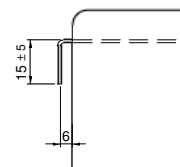
De olika optionerna ställer normalt inga särskilda krav på installationen.

### 3.6.1 Diskbänksanslutning (option)

**PROFIL DISKTANK**  
**WASH TANK PROFILE**



**PROFIL DISKBÄNK**  
**SINK PROFILE**



Max.bredd på  
anslutande bänk:  
Mot sida: 754mm  
Mot front: 614mm  
Max.with  
connected bench:  
Towards side: 754mm  
Towards front: 614mm



### 3.6.2 Fällbara bord (option)



Finns för montering mot:

- Maskinens front (WD209.7451)
- Maskinens högra sida (maskinen sedd framifrån) (WD209.7452)
- Maskinens vänstra sida (maskinen sedd framifrån) (WD209.7453)

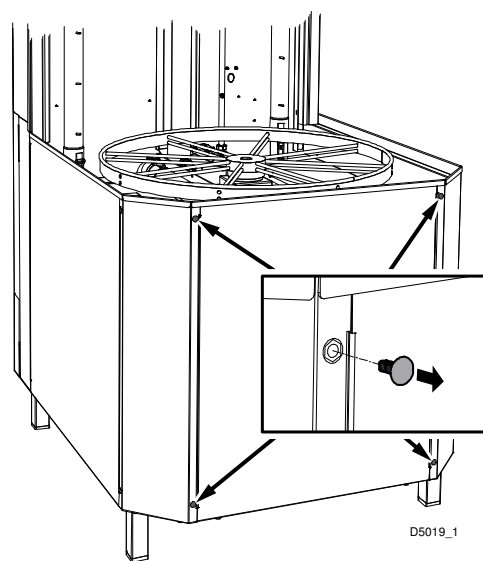
## Front montering (WD209.7451)



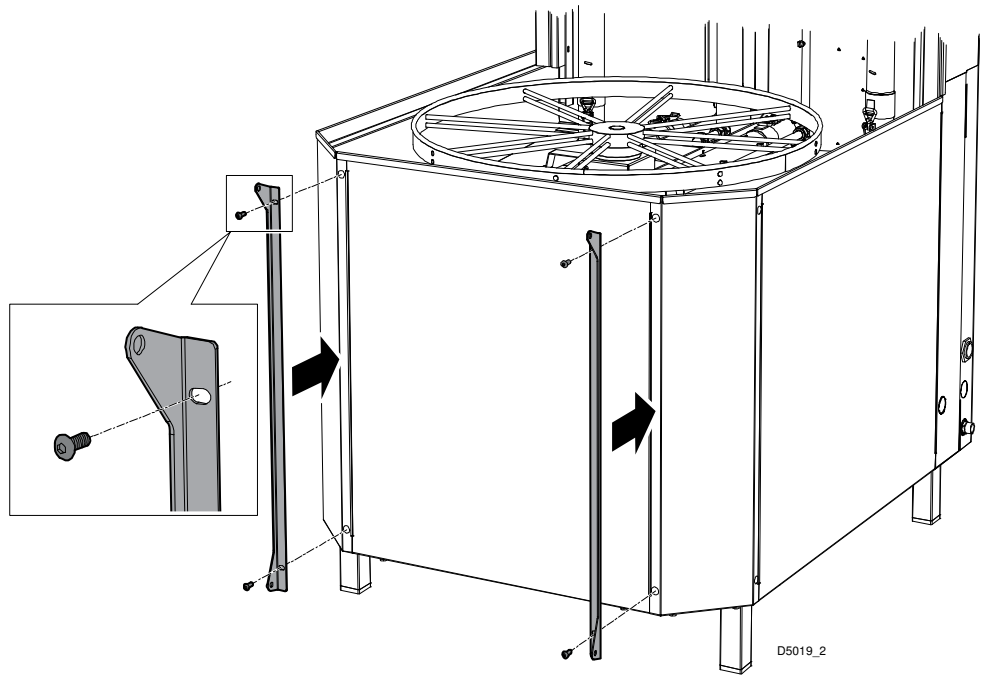
*Fällbart bord för montering mot maskinens front*

Gör så här:

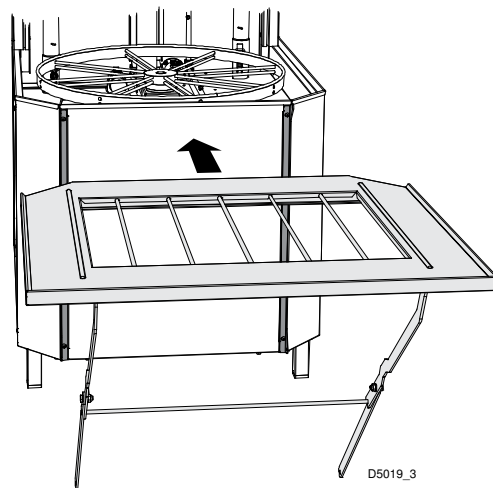
1.



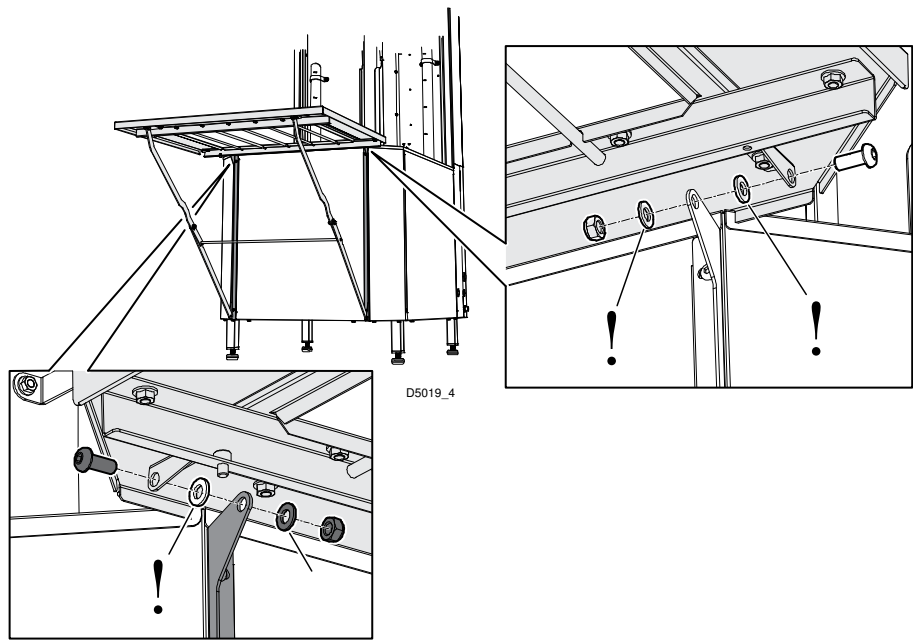
2.



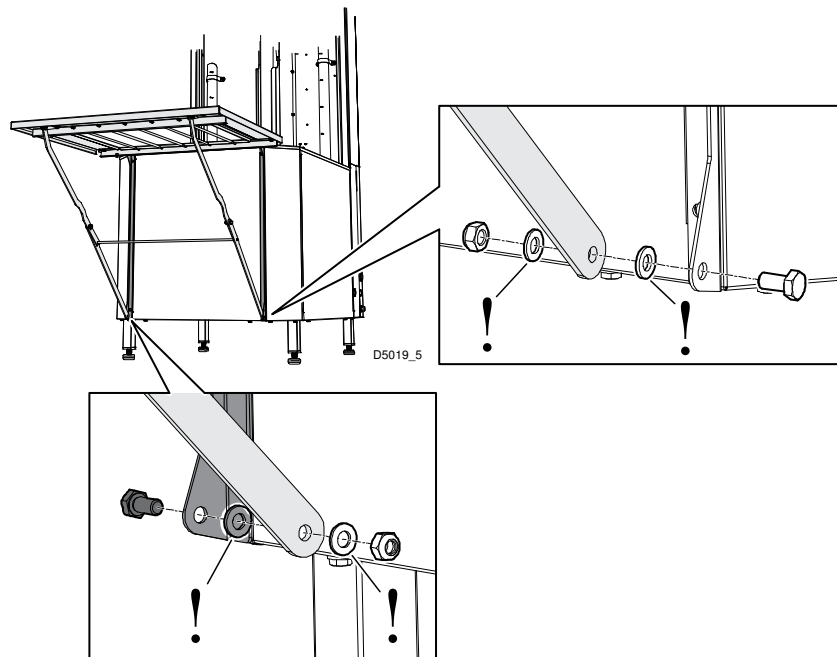
3.



4.



5.



Sidomontering, höger (WD209.7452) och vänster (WD209.7453)



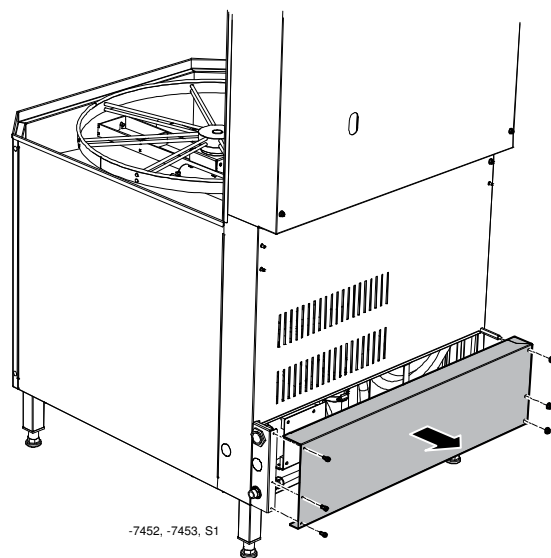
*Fällbart bord för montering på maskinens högra sida*



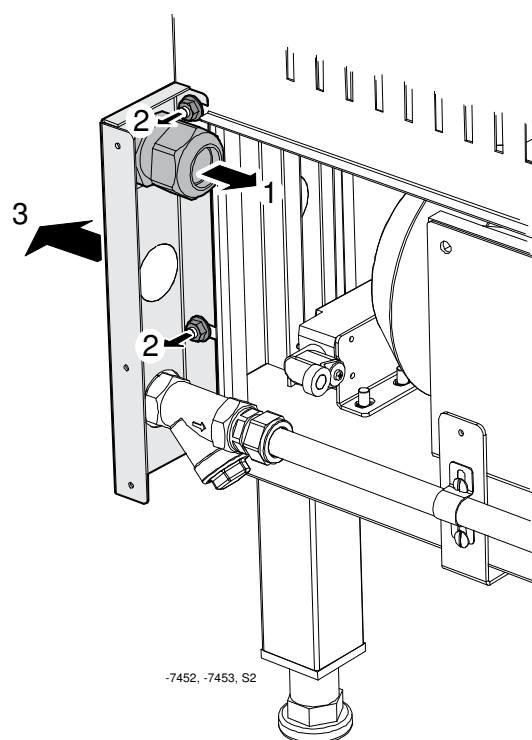
*Fällbart bord för montering på maskinens vänstra sida*

Gör så här:

1.

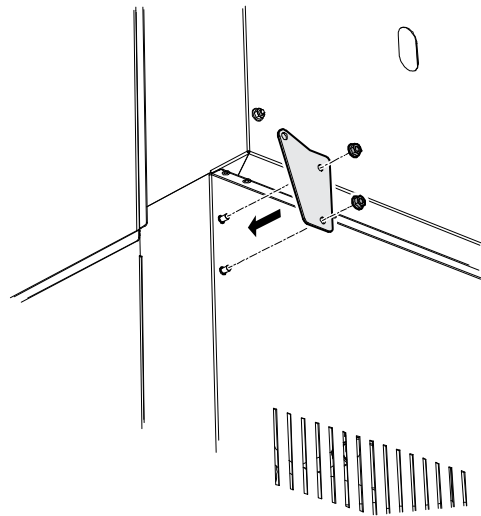
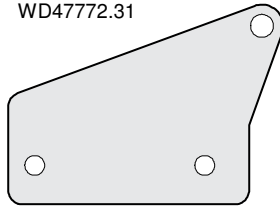


2.



3.

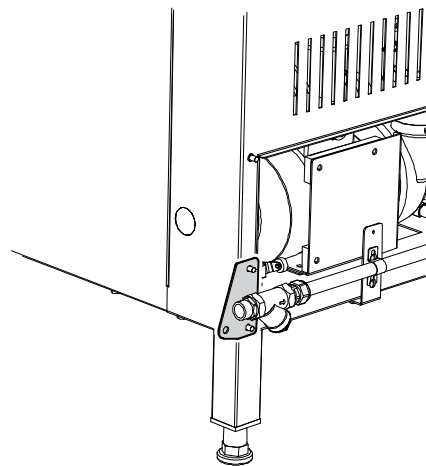
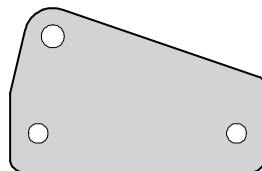
WD47772.31



-7452, -7453, S3

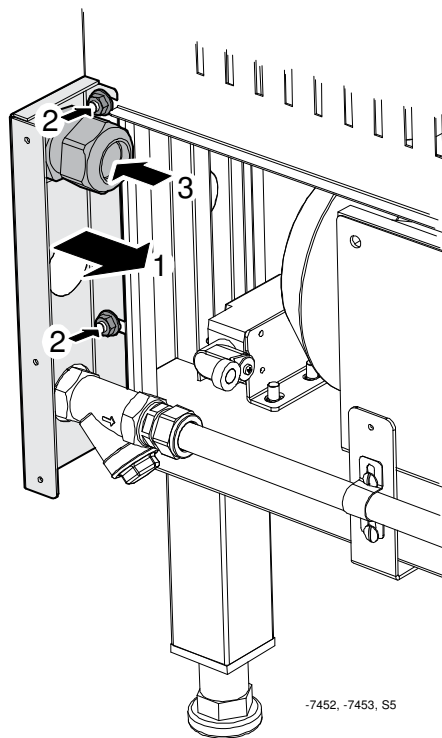
4.

WD47776.31

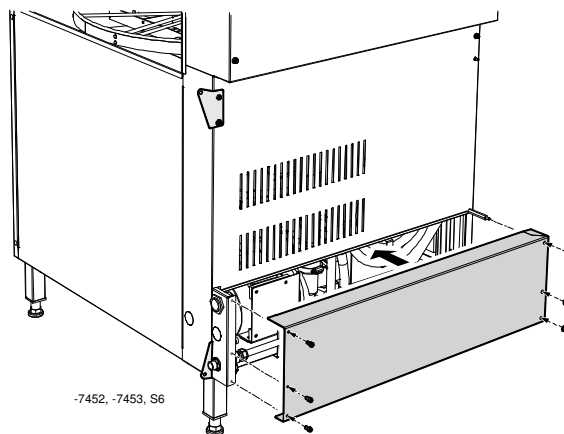


-7452, -7453, S4

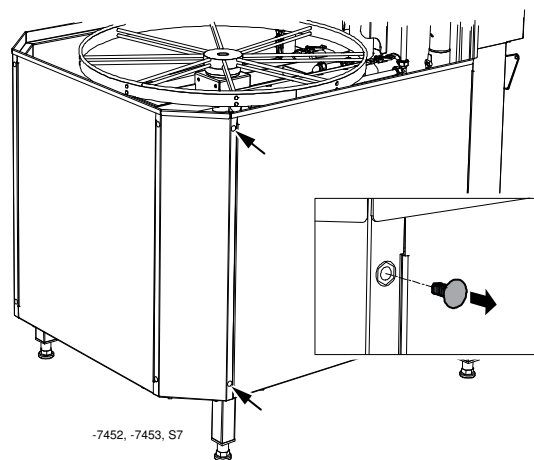
5.



6.

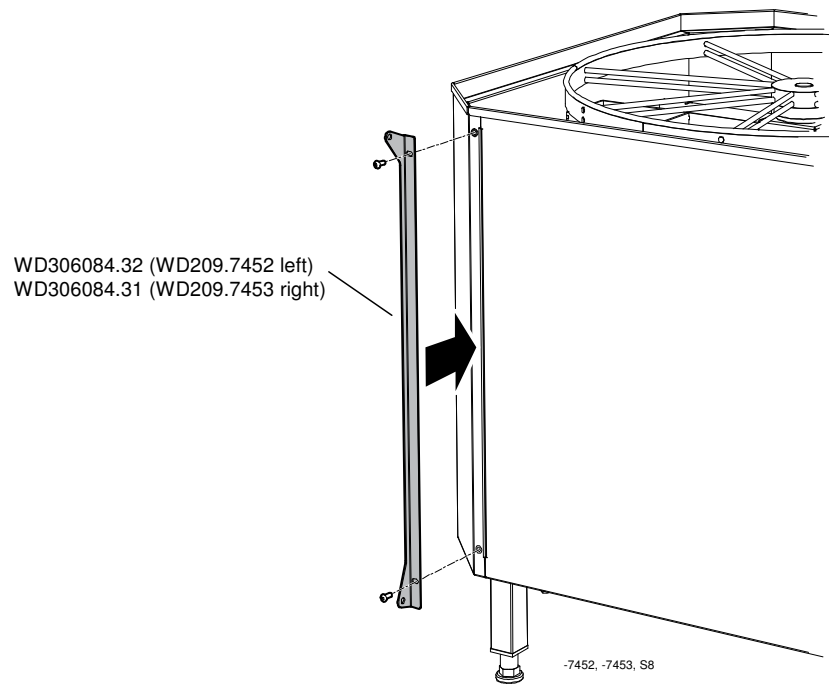


7.

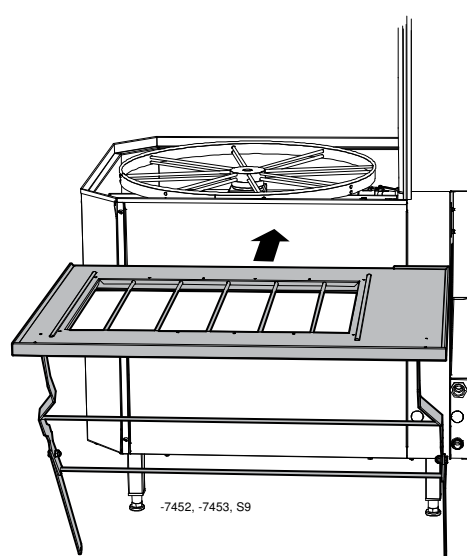




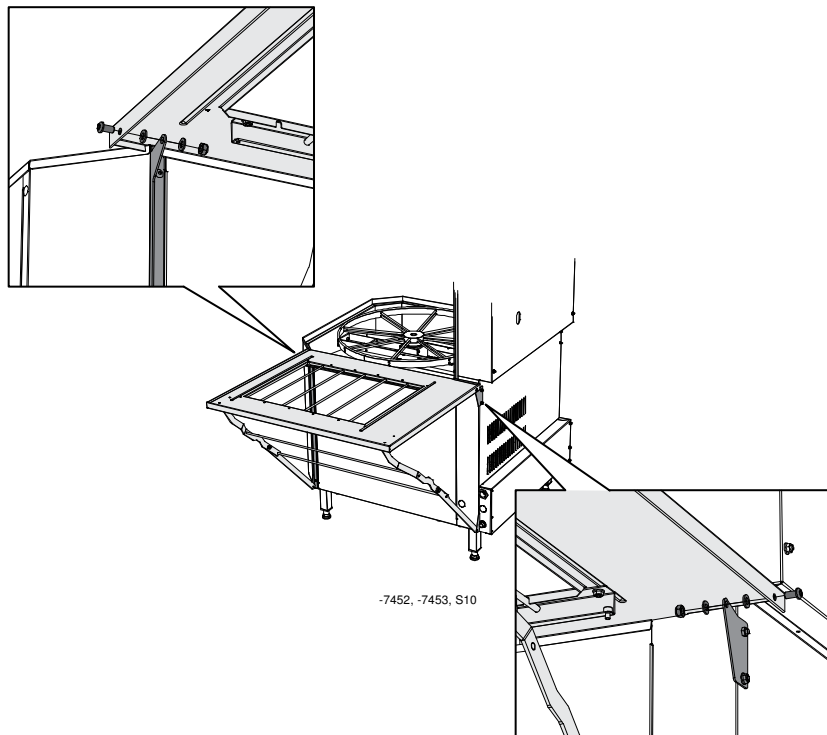
8.



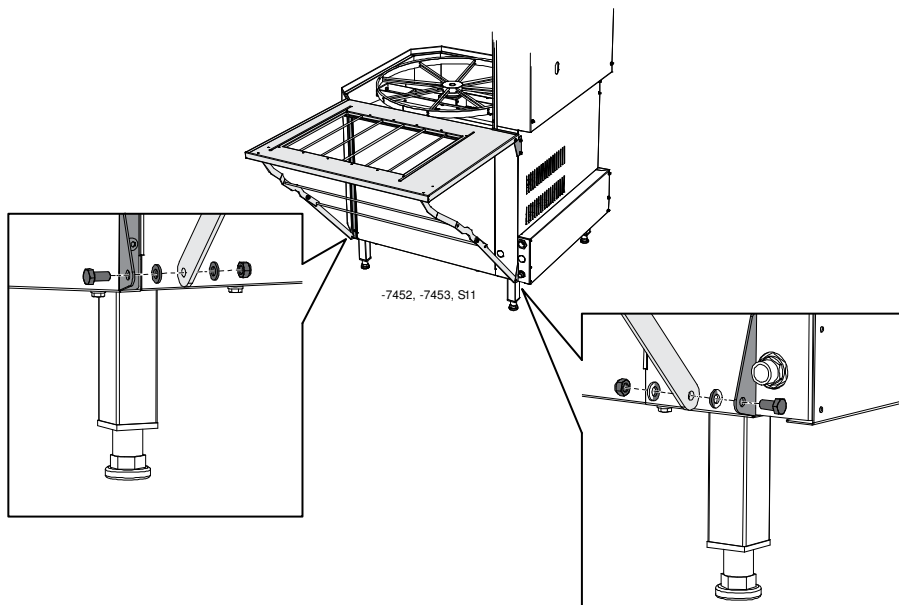
9.



10.



11.



## 3.7 Provkörning

Förbered maskinen för provkörning med hjälp av ANVÄNDNINGSSANVISNING-AR. I dessa beskrivs vilka åtgärder som skall vidtagas för att göra maskinen klar för drift.

### 3.7.1 Igångkörningsschema

Detta bör fyllas i vid igångkörningstillfället.

<b>Maskintyp:</b>
<b>Maskinnummer:</b>
<b>Installationsdatum:</b>

Läs och ta del av innehållet i Installations- och användarmanualen. Checka sedan av enligt följande:

#### 1. Kontrollera:

- Vatten och avloppsanslutningar
- Att diskmaskinen står i våg
- Att diskkorg / kassett enkelt kan föras i och ur maskinen
- Att eventuell utrustning för disk- och torkmedel är korrekt ansluten
- Att silar, silplan, täckplåtar och nivåör sitter på plats
- Att rätt mängd granulat finns i maskinen
- Att överhettningsskydden är återställda
- Att dvärgautomat FU21 och FU42 är i läge AV

#### 2. Fyllning av maskin:

- Öppna kran(ar) till diskmaskinens vattenanslutning och fyll breaktanken med vatten
- Lufta tryckstegringspumpen
- Starta diskmaskinen
- Kontrollera pumparnas rotationsriktningar  
OBS! Vid fel rotationsriktning ska fasvändning ske på anslutningen för inkommande elkabel
- Fyll maskinen med vatten enligt manualen
- Slå till dvärgautomaterna FU21 och FU42 när genomströmmare och tank är vattenfyllda
- Lufta huvucylindern

#### 3. Kontrollera inställningen av börvärden:

- Samtliga börvärden är inställda på rekommenderade värden vid leverans
- Kontrollera att temperaturer enligt inställda börvärden uppnås

**4. Kör ett antal diskar med diskgodset och kontrollera att:**

- Inget vattenläckage förekommer
- Huvens brytare, klämskydd och automatik fungerar
- Vattentemperaturerna bibehålles
- Diskgodset blir rent  
Anm: Då maskinen är utrustad med diskmedelsdosering är denna grovinställd på fabrik, kontakta kemleverantören för en noggrannare inställning.
- Diskgodset torkar  
Anm: Då maskinen är utrustad med torkmedelsdosering är denna grovinställd på fabrik, kontakta kemleverantören för en noggrannare inställning.
- Att vattenflödet till maskinen är tillräckligt. Informera kunden om vattenflödet och / eller vattentrycket är för lågt
- Motorskydds brytarnas inställning mot elschema

**6. Slutkontroll: Töm maskinen och bryt strömmen med arbetsbrytaren.**

- Efterdra samtliga anslutningar på kontaktorer och eventuella automatsäkringar
- Alla automatsäkringar sätts i läge till
- Sätt upp den medföljande snabbguiden

**7. Utbilda och informera personalen angående:**

- Diskning
- Skötsel (daglig-, vecko- och annan periodicitet)
- Rekommendation angående årlig service
- Wexiödisk's originalgranulat, som är återvinningsbart måste användas (garantivillkor)

### 3.8 Dokumentation



För korrekt handhavande och service är det viktigt att dokumentationen som medföljer maskinen lämnas till berörd personal. Installations- och användarmanualen, som bland annat beskriver handhavande och skötsel, bör förvaras i anslutning till maskinen.

## 4. Användningsanvisningar



Läs kapitlen ALLMÄNNA ANVISNINGAR och SÄKERHETSANVISNINGAR noga innan arbetet påbörjas.



- Maskinens touchpanel har inbyggda guider för vad och hur saker skall göras.
- Användningen av maskinen är oberoende av vad maskinen är utrustad med.



Detta kapitel beskriver vad som skall göras med maskinen:

- Före diskning
- Hur diskningen bör genomföras
- Efter avslutad diskning
- Vid felmeddelanden och felsökning



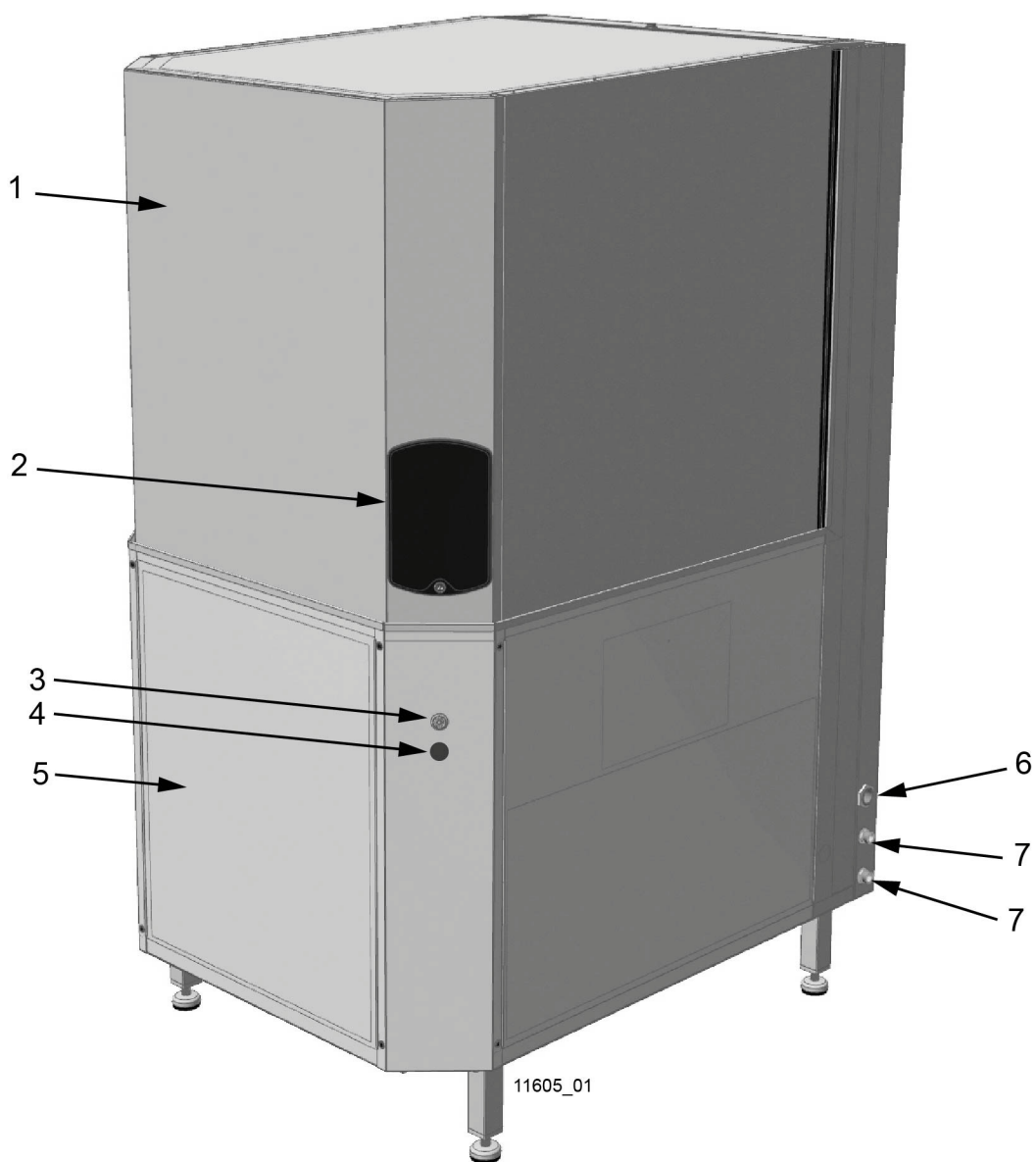
Då maskinen inte används under längre tid, t ex över natten, helg eller motsvarande, så skall strömmen till maskinen brytas, vattentillförseln stängas av och maskinen lämnas öppen.

### 4.1 Före diskning

I följande kapitel anges siffror inom parentes för att klargöra vad som avses ska göras. Dessa siffror hänvisar till bilder och listor nedan.

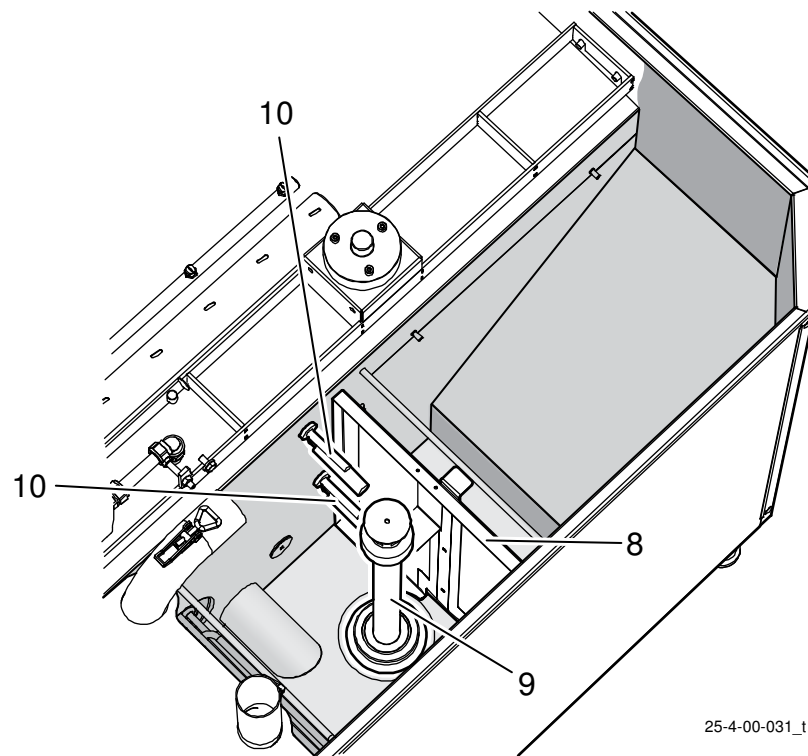
### 4.1.1 Maskinens uppbyggnad

#### Utvändigt



1. Huv
2. Touchpanel
3. ON/OFF-knapp
4. Externt datauttag (option)
5. Diskmaskinens underdel
6. Elanslutning
7. Vattenanslutning

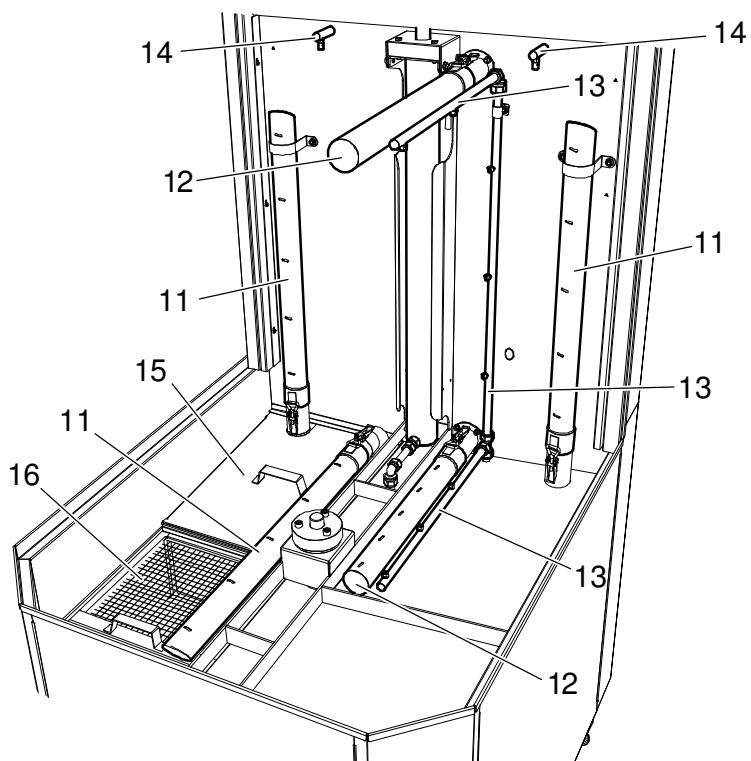
## Tank



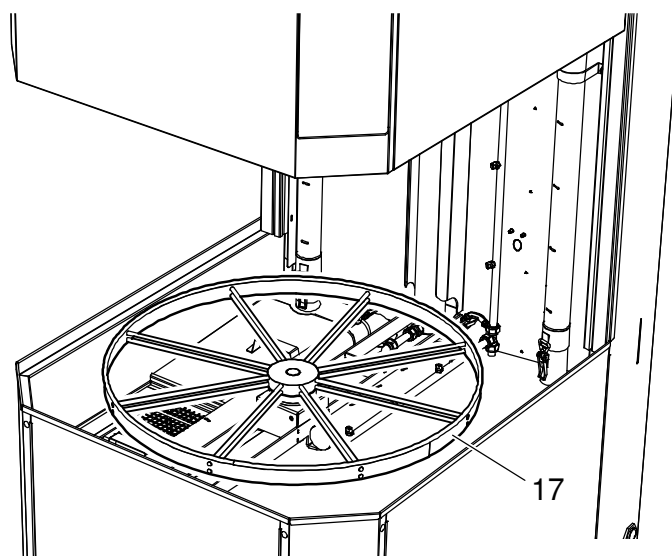
25-4-00-031\_t

- 8. Mellanvägg
- 9. Nivårör
- 10. Nivåvakt

## Diskutrymme



25-4-04-006\_t



25-4-00-028\_t

- 11. Spolrör, grovdisk
- 12. Spolrör, findisk
- 13. Sköljrör, slutsköljning
- 14. Kyldysa, Dräneringshylsa (option)
- 15. Täckplåt
- 16. Sil
- 17. Rundbord



## 4.1.2 Förberedelser före fyllning

Kontrollera:



- att maskinen och löstagbara delar är rengjorda, om inte så rengör
- att ingen smuts finns i spolarmarna (11, 12) eller i sköljrörens (13) munstycken
- att nivågivarna (10) i tanken inte är smutsiga
- att vattentanken är avspolad
- att mängden granulat i maskinen är tillräcklig (5 kg) och att det inte finns granulat annat än i den del av tanken som är avsedd för granulat
- mängden disk- och torkmedel (option)
- att löstagbara delar sitter på plats. Spolrör (11, 12), rundbordet (17), nivårör (9), sil (16) och att nivårörets gummimanschett ligger tätt mot bottenplåten.
- att avstängningskran(ar) för vatten till maskinen är öppna
- att arbetsbrytaren är i läge ON
- att maskinens manöverknapp ON/OFF är till

Att tänka på:



- Handdiskmedel får ej användas i maskinen eller vid blötläggning. Kontakta din diskmedelsleverantör för val av lämpliga medel. Handdiskmedel orsakar skumbildning, försämrar diskresultatet och kan skada maskinen.
- Stålull får ej användas vid förbehandling av diskgodset.
- I maskinen får endast disk- och torkmedel avsedda för industriella maskiner användas.
- Vid användning av flytande disk- och torkmedel bör medel av samma fabrikat och typ användas.
- Om maskinen är utrustad med kondenseringsenhet bör diskgodset tas ut ur maskinen snarast när diskcykeln är avslutad så att återfuktning ej sker.

## 4.1.3 ON/OFF-knapp

ON/OFF-knappens vita belysning tänds när maskinens arbetsbrytare sätts i läge ON.



OBS! När ON/OFF-knappen trycks in tar det ca 10 sekunder innan touchpanelen tänds.

Knappen är släckt när maskinens arbetsbrytare är i läge OFF eller maskinen saknar spänning. Den är även släckt om ett eventuellt nödstopp är intryckt eller annat fel, och då följer du instruktionerna på touchpanelens display för åtgärd.

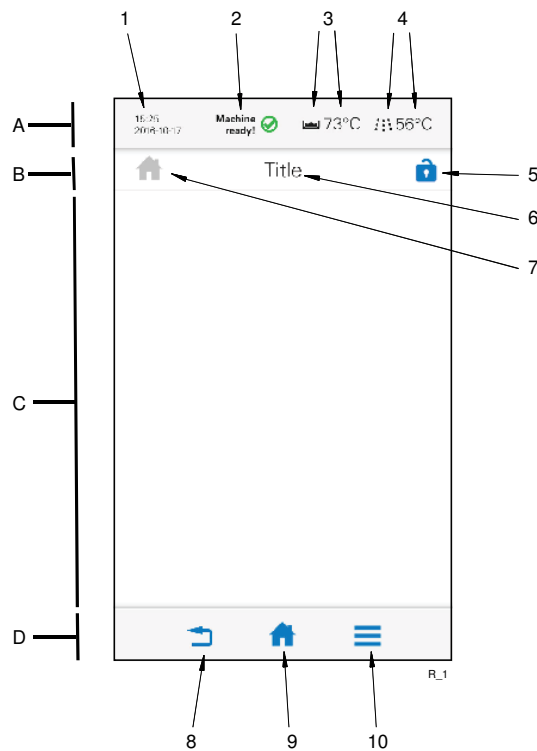
## 4.1.4 Touchpanel

### Generellt

Panelen är uppbyggd av fyra fält:

- A=Top bar
- B=Process bar
- C=Aktivitetsfält
- D=Bottom bar

Aktiva (klickbara) symboler är blå. Inaktiva symboler är grå. I aktivitetsfältet (C) förekommer både informationstext och valbara symboler som används för att komma vidare i olika händelseförlopp:



De olika fälten är indelade i följande delar:

1. Datum och klocka
2. Maskinens status
3. Temperatur i tankar
4. Temperatur i slutskölj
5. Symbol för inloggning
6. Text som beskriver vad som sker i aktivitetsfältet
7. Symbol för visad funktion
8. Bakåt-knapp
9. Hem-knapp
10. Meny-knapp

## Top bar (A)

Här visas maskinens status via text och symboler (2, 3, 4) samt datum och klockslag (1).

Larm och informationsmeddelanden visas här. Mer info om dessa visas i aktivitetsfältet (C).

## Process bar (B)

Här visas vad som sker i maskinen genom olika symboler (7) och text (6). Inloggning för behörig personal görs här (5).

## Aktivitetsfält (C)

Här visas vad som skall göras alternativt vad som sker i maskinen, detta visas genom diverse olika bilder och texter.

Larm och informationsmeddelanden visas utförligt här. Dessa finns i tre olika nivåer.



- BLÅ: Informationsmeddelanden med kodnummer.
- GUL: Ej kritiska larmmeddelanden med kodnummer. Gula larm kan återställas av användaren. Ett gult larm kan efter att det har uppstått ett visst antal gånger övergå till att bli ett rött larm.
- RÖD: Kritiska larmmeddelanden med kodnummer. Dessa larm kräver att servicepersonal tillkallas.

## Bottom bar (D)

Här visas maskinens tre huvudsymboler (8, 9, 10).



*Bakåt-knapp (8)*



*Hem-knapp (9)*



*Meny-knapp (10)*

## Symboler

Följande symboler med enkel förklaring kan visas i panelens olika fält (vissa beroende på maskintyp).

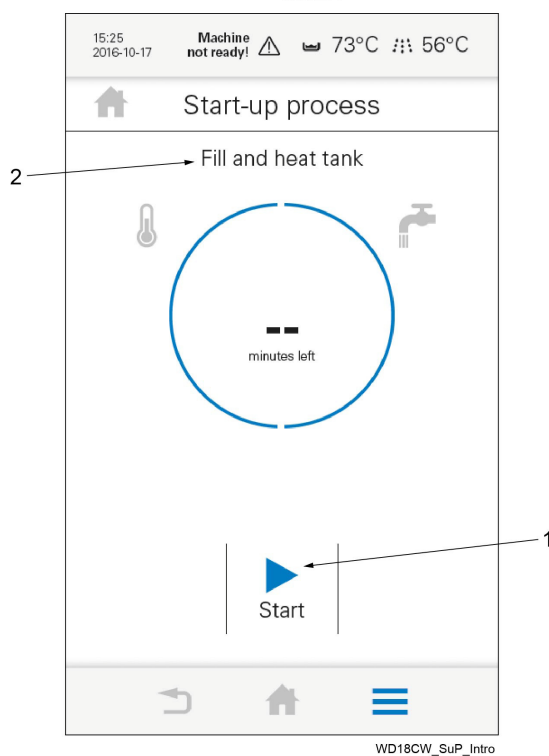
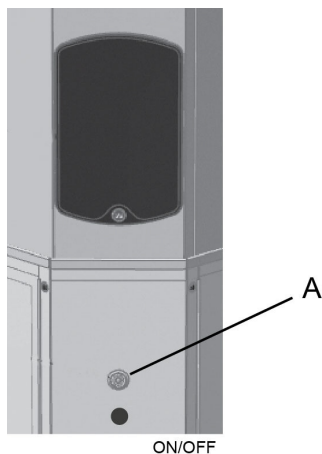
Symbol	Förklaring	Symbol	Förklaring
	Svart: Information Blå: Om maskinen		Byt vatten
	Autostart av fyllning och diskning		Förbrukning
	Gå till föregående bild / Minska		Ekologiskt / Miljövänligt / Lägst förbrukning
	Rengöring av maskinen		Förbrukningskostnader
	Kontaktuppgifter		Varning / Larm för operatören
	Kostnad		Diskmedel
	Avbryt / Reset		Ner / Minska
	Ta bort / Radera		Ja / Bekräfta / Redo
	Diagnos		Fyll tank
	Torka		Gå till nästa bild / Öka
	Redigera		Kraftig / Högst förbrukning
	Töm tank		HACCP
	Slutskölj		Medium / Normal förbrukning
	Hem		Journal
	Språk		Logg
	Inloggad		Ej inloggad

Symbol	Förklaring	Symbol	Förklaring
	Lågt flöde		Maskinens status
	Nej / Avbryt		Inget flöde
	Övrigt		Centrifugering
	START		Protokoll
	Repetera / Maskinen är i drift		Återställ
	Spara till PC		Spara till USB
	Service larm		Serviceinställningar
	Maskinens konfiguration		Inställningar
	Uppdatering av mjukvara		Tid och datum
	Statistik		STOPP / Av
	Tank		Temperatur / Uppvärmning
	Användare		Upp / Öka
	Fyllning av tank		Se serviceinställningar
	Eco program med granulat		Eco program utan granulat
	Öppna / Stäng		Granulat
	Kraftigt diskprogram med granulat		Kraftigt diskprogram utan granulat
	Medium diskprogram med granulat		Medium diskprogram utan granulat
	Retur / Bakåt		Meny

### 4.1.5 Fyllning och uppvärmning av maskin



När maskinen fylls med vatten bör man inte ha diskgodis i maskinen. Hetare vatten än vid normal diskning spolas i diskutrymmet när maskinen fylls vilket kan få till följd att matrester bränns fast på diskgodset och man därmed får ett sämre diskresultat.

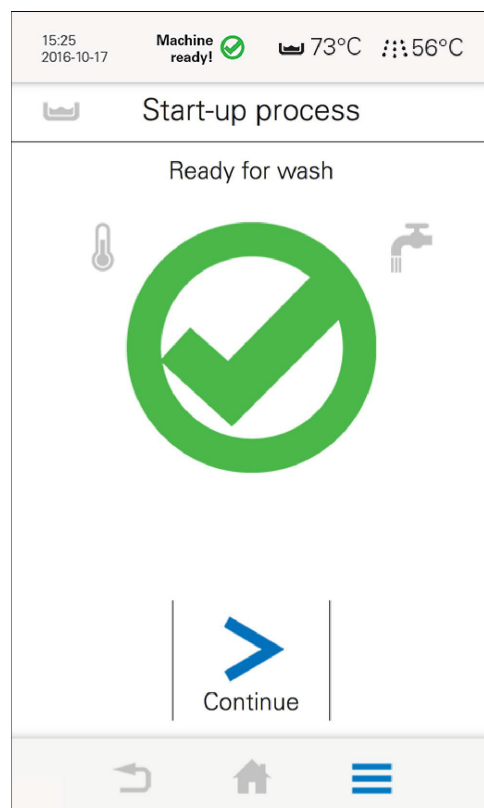


- A: ON/OFF-knapp
1. Startknapp
  2. Aktivitetstext

- Vänta ca 10 sekunder sedan arbetsbrytaren sattes i läge ON.
- Tryck på ON/OFF-knappen (A) och panelen tänds.
- Tryck på startknappen (1) i aktivitetsfältet för att börja fyllning och uppvärmning.
- Vad som nu sker i maskinen kan följas genom "Aktivitetstext" (2) på touchpanelen.
- Maskinen har en Autostart-funktion, där man kan ställa in dag och tid för automatisk fyllning och uppvärmning. Funktionen finns under Autostart i huvudmenyn och den fungerar bara om man satt i nivåör och stängt huv.



OBS! Tiden för uppvärmning till rätt disktemperatur är beroende av temperaturen på inkommande vatten.



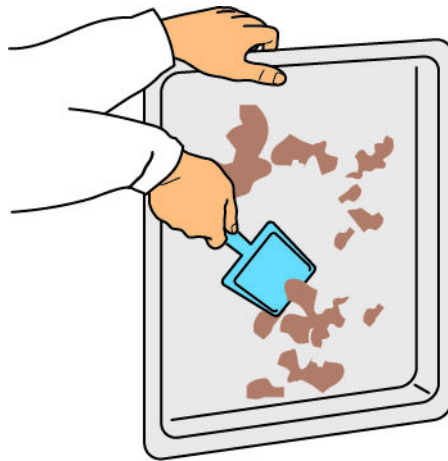
WD18CW\_SuP\_Ready

När maskinen är klar för diskning visas ovanstående bild.

#### 4.1.6 Före diskning oberoende av program



- Hålkantiner, håbleck och plastkantiner bör INTE diskas med granulat (förkortar granulatens livslängd samt att det finns risk att granulatet fastnar i ett hål och följer med in i färdig mat).
- Skrapa ur alla lösa matrester, för detta rekommenderar vi vår skrädspade WD209.7261.
- Om diskgodset sköljs får endast vanligt vatten användas.
- Då granulat används vid diskningen bör ej diskgodset blötläggas.
- Diskgodset placeras i kassetten som kan roteras.
- Allt diskgods måste sitta ordentligt fast, för fastsättning finns det ett antal olika tillbehör.
- Diskgodsets smutsiga sida skall vara vänd utåt (från kassetten mitt).
- Kontrollera att ingenting sticker ut som kan hindra kassetten rotation i maskinen.



*Skrädning av diskgods*



#### 4.1.7 Användning av tillbehör



- Maskinen levereras med olika tillbehör och antal beroende på gjorda val.
- Det är viktigt att rätt tillbehör används för att uppnå ett gott diskresultat. Gods som placeras fel kan dessutom lossna och orsaka maskinskador.
- Här visas ett antal exempel på användningen av maskinens tillbehör. Alla delar skall vara vända på rätt håll. Ingen del får sticka ut utanför kassetten.

#### Granulat (WD209.7260) och Skrädspade (WD209.7261)

Granulat används vid diskprogram med granulat. Wexiödisk's originalgranulat måste användas (garantivillkor). Skrädspaden används för att skrapa bort lös smuts.

10 kg granulat och 1st skrädspade levereras med maskinen.

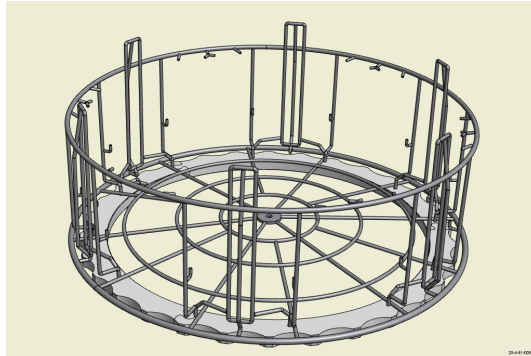


Granulat och skrädspade

### Grovdiskkorg (WD209.7450)

Diskgodset placeras i korgen med den smutsiga sidan utåt. Placera disken så att vatten inte samlas i godset.

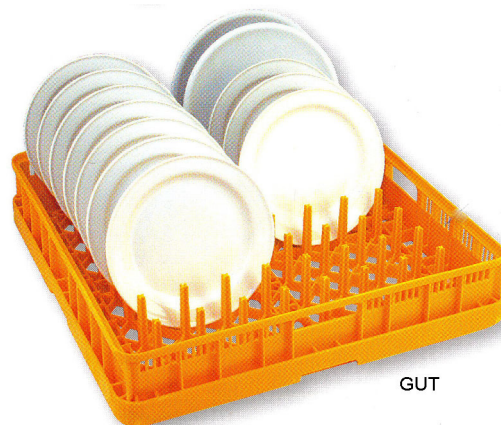
1st grovdiskkorg levereras med maskinen.



*Grovdiskkorg*

### Findisk (WD009.9011 & WD009.9013 & WD009.9014)

Findiskgodset placeras i plastkorgar med dimension 50x50 cm. Maskinen levereras med tre styck korgar.



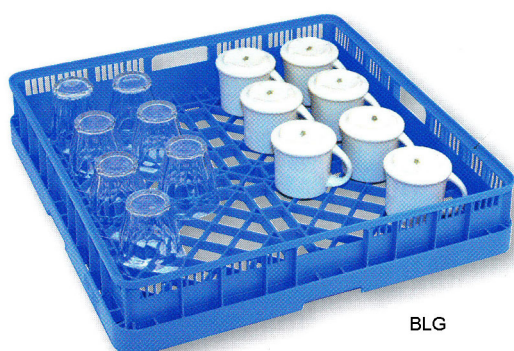
GUT

*Gul korg (WD009.9011) används för tallrikar, assietter m.m*



BRB

Brun korg (WD009.9013) används för i huvudsak bestick, men även annat gods

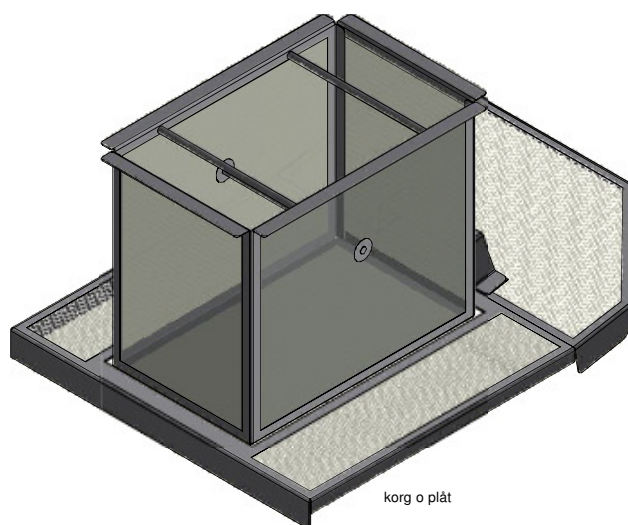


BLG

Blå korg (WD009.9014) används för glas och koppar

### Uppsamlingsplåt och granulatkorg

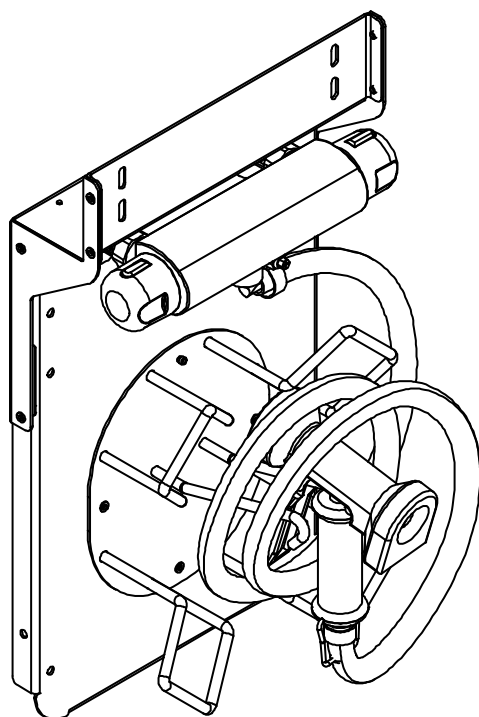
Uppsamlingsplåt och granulatkorg används vid uppsamling av granulat för rengöring, påfyllnad och byte. Wexiödisk's originalgranulat måste användas (garantivillkor). Levereras med maskinen.



korg o plåt

**Dockningsbar skrädvagn (WD209.7454) (option)**

Skrädvagnen finns med och utan hjul och är beroende av matningsriktningen på maskinen.

**Rengöringspistol med slang (WD751.0105) (option)**

WD751.0105  
Rengöringspistol

**Vagn (WD209.7462) (option)**

För att minska risken för belastningsskador bör vagnen användas vid förflyttning av diskgoods.



*Bordsvagn*

**Fällbara bord (WD209.7451 & WD209.7452 & WD209.7453 (option)**

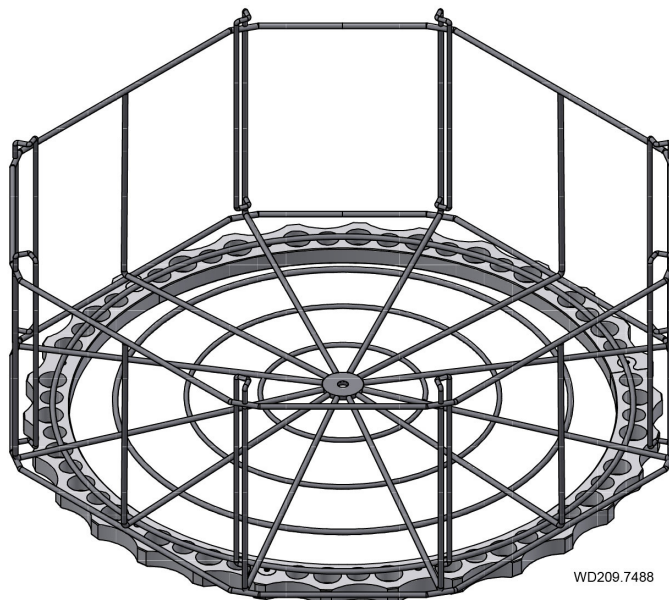
Detta finns för höger, vänster och front montage.





**Diskkorg för fyra (4st) 1/1 kantiner (WD209.7488) (option)**

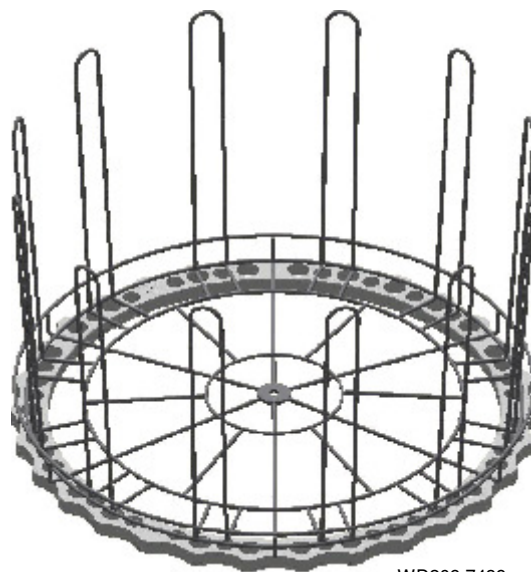
Kantinerna placeras i korgen med den smutsiga sidan utåt. Placera disken så att vatten inte samlas i godset.



*Diskkorg för 4st 1/1 kantiner*

**Diskkorg för ABC-kantiner (WD209.7489) (option)**

ABC-kantinerna placeras i korgen med den smutsiga sidan utåt. Placera disken så att vatten inte samlas i godset.



*Diskkorg för ABC-kantiner*

**Diskkorg avsedd för sous vide kantiner (WD209.7490) (option)**

Diskgodset kan placeras i två nivåer. Placera disken så att vatten inte samlas i godset.



*Diskkorg "sous vide"*

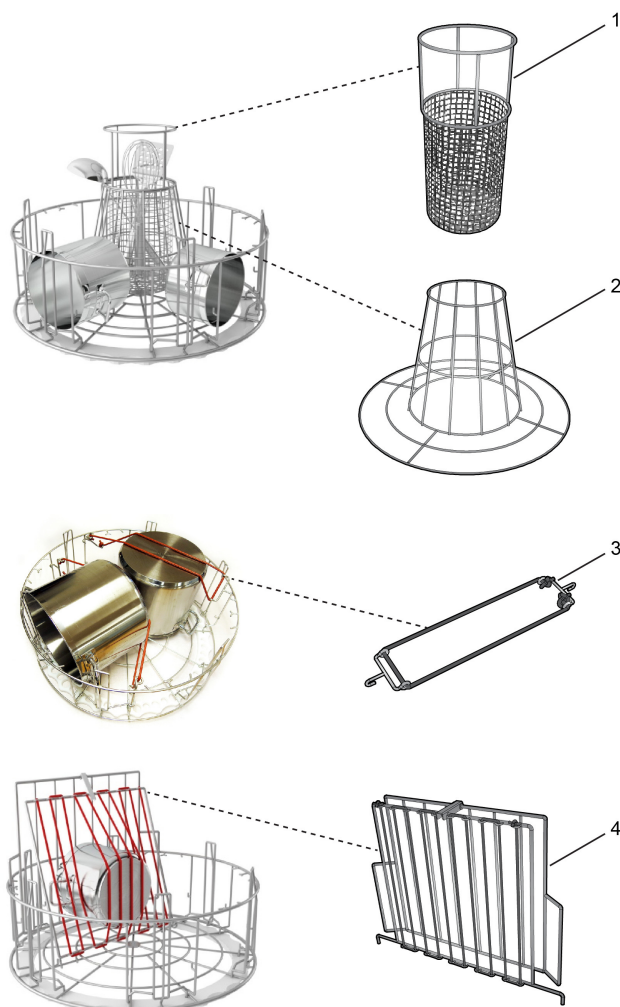


WD209.7490

## Tillbehör till grovdiskkorg (option)



För optimal användning finns det ett antal tillbehör som är options.



WD209.7450\_Tillbehör\_1

- 1: Slevhållare WD209.7251
- 2: Kastrullstöd WD209.7252
- 3: Gummispännare WD209.7272
- 4: Flexibel insats WD209.7481

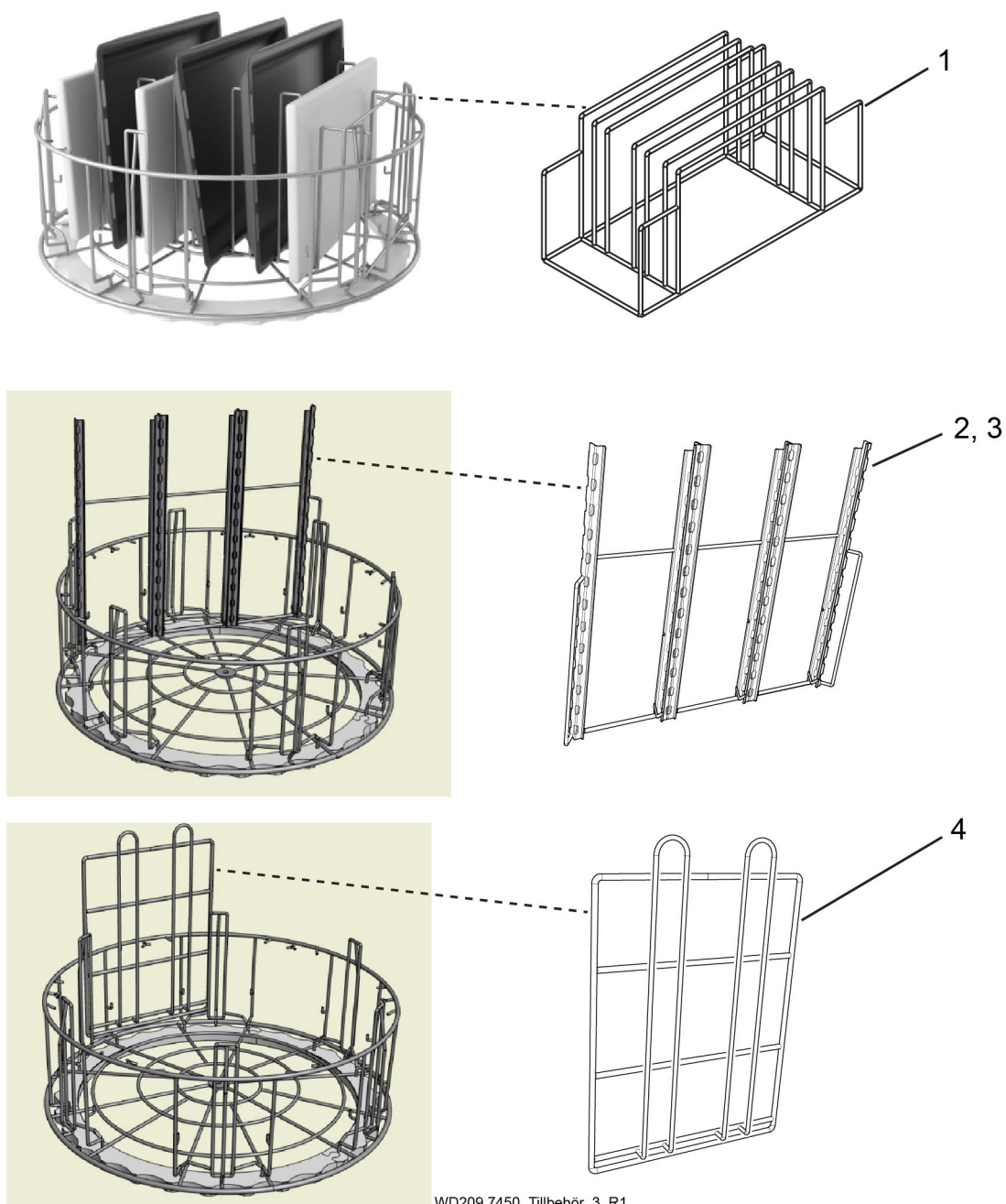
Slevhållaren används för att hålla slevar, vispar, stekspadar m.m. på plats vid diskning. Slevhållaren placeras i kastrullhållarens mitt och kan bara användas tillsammans med denna.

Kastrullstödet används för att hålla större grytor på plats under diskningen. Den placeras i mitten av diskkorgen och diskgodset läggs på sidan i korgen med botten mot kastrullhållaren och öppningen mot diskkorgens kant.

Gummispännaren används till att spämma fast mindre diskgoods, så som t.ex. skålar, små grytor eller liknande, vid diskkorgens kanter.

Den flexibla insatsen används för att hålla fast skålar, grytor m.m. Den bakre delen skjuts ner mellan två byglar på diskkorgens kant. Ramen med gummiband fästs i botten på diskkorgen.

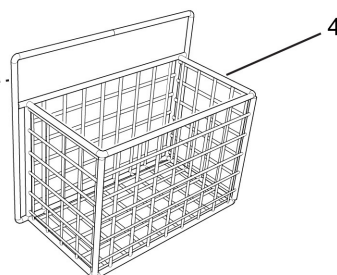
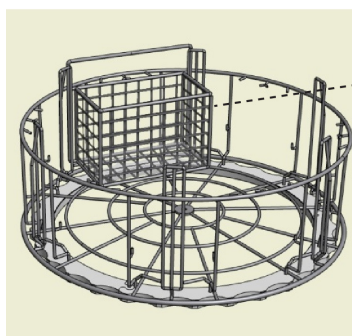
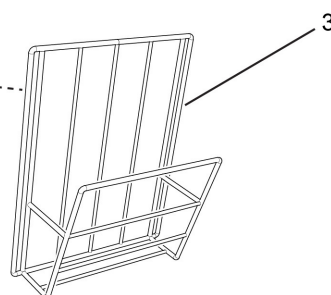
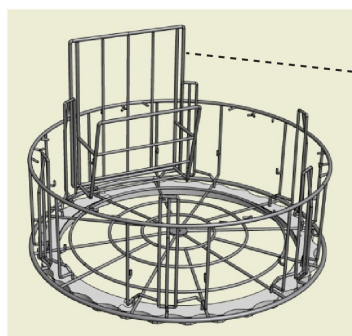
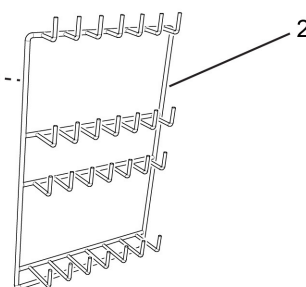
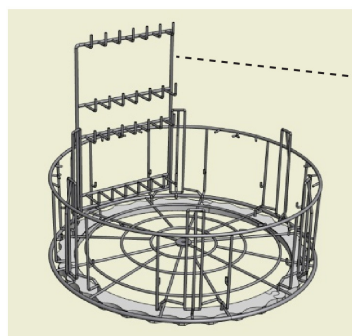
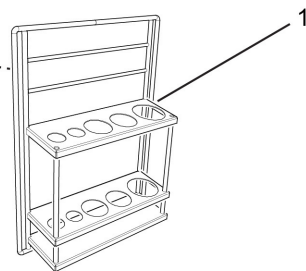
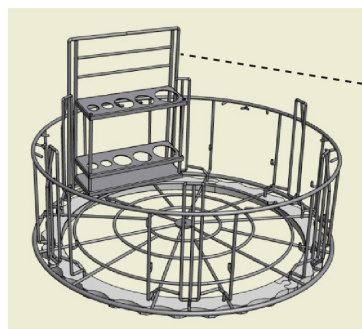




WD209.7450\_Tillbehör\_3\_R1

- 1: Gallerhållare WD209.7284
- 2: Hållare för GN 1/3-kantiner WD209.7485
- 3: Hållare för GN 1/4-kantiner WD209.7486
- 4: Hållare för ABC-kantiner WD209.7487

Gallerhållaren placeras i diskorgen och används för att ställa bakplåtar, skärbrädor, kantinlock m.m. i. De båda kortsidorna skjuts ner mellan två byglar på diskorgen.



WD209.7450\_Tillbehör\_2

- 1: Slevhållare WD209.7277
- 2: Allroundhållare WD209.7273
- 3: Hållare för små grytor och skålar WD209.7279
- 4: Nätkorg WD209.7278

## 4.2 Diskning



För att minska risken för belastningsskador bör diskgodset stackas i diskkorgen som lämpligen placeras på skrädvagnen, bordsvagnen eller det fällbara bordet monterat på maskinen (option).

### 4.2.1 Val av program



Programmen kan köras med eller granulat och med eller utan centrifugering. Programtiden kan variera något beroende på tryck och flöde på inkommande vatten.

Hålkantiner, hålbläck och plastkantiner bör INTE diskas med diskprogram där granulat används.

#### Diskprogram med granulat och centrifugering



Hålkantiner, hålbläck och plastkantiner bör INTE diskas med granulat (förkortar granulatens livslängd samt att det finns risk att granulat fastnar i ett hål och följer med in i färdig mat).



*Programtid ca 2,2 minuter (P1)*



*Programtid ca 4,2 minuter (P2)*



*Programtid ca 6,2 minuter (P3)*

## Diskprogram utan granulat med centrifugering



Program utan granulat används när diskgodset ej kan bearbetas med granulat t.ex. hålkantiner, hålbleck och plastkantiner.



Programtid ca 2,2 minuter (P4)



Programtid ca 3,7 minuter (P5)



Programtid ca 6,2 minuter (P6)

## Findiskprogram utan centrifugering



Findiskprogrammen används för sådant diskgoods som t.ex. glas, porslin och bestick. Det finns tre olika findiskprogram.



*Programtid ca 1,3 minuter (P1)*



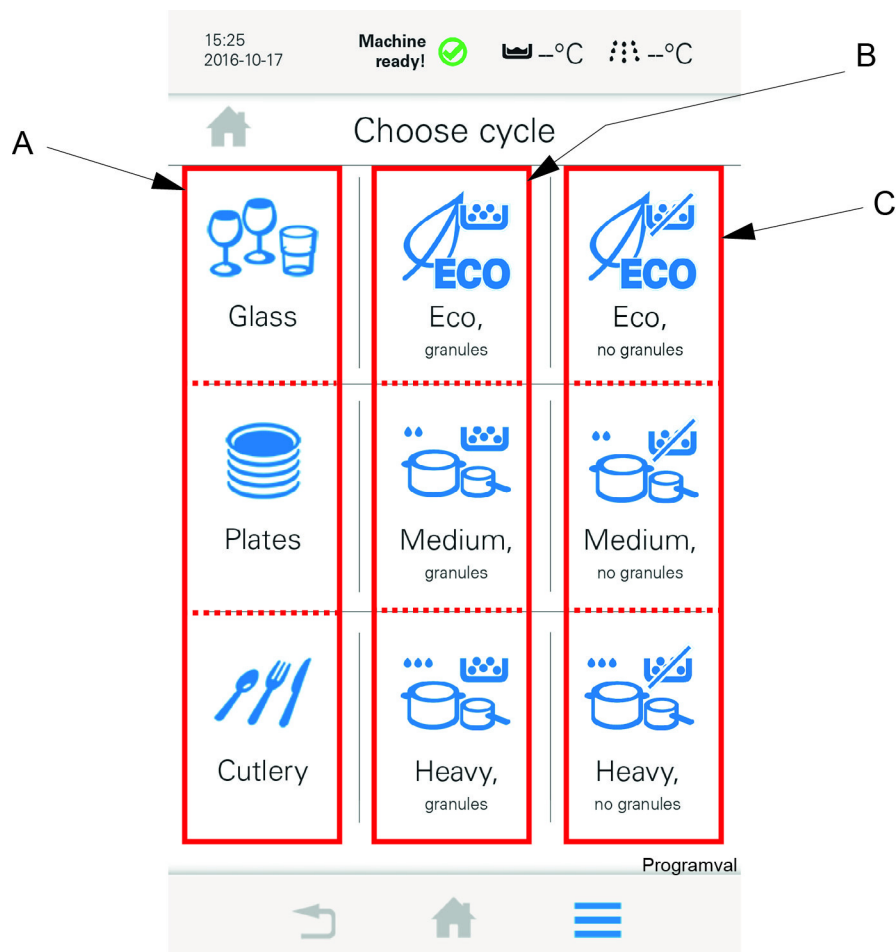
*Programtid ca 1,8 minuter (P2)*



*Programtid ca 3,3 minuter (P3)*

## 4.2.2 Starta diskningen

Placera kassetten med diskgodset som ska vara väl stackat och fastspänt i maskinen.



När maskinen är klar för att starta diskningen visas följande bild på touchpanelen

A=Findisk, (P1 - P3)

B=Grovdisk med granulat, (P1 - P3)

C=Grovdisk utan granulat, (P4 - P6)


Välj lämpligt program på touchpanelen.

Starta programmet genom att trycka på



- På touchpanelen kan man följa vad som sker i maskinen.
- Huven öppnas automatiskt efter avslutat program, ta ut den diskade kassetten ur maskinen.
- Kontrollera alltid diskresultatet efter varje avslutad disk.
- OBS! Vid längre uppehåll bör pausläge P0 vara valt. Huven hålls stängd för att spara energi och bibehålla temperaturen i disktanken.

### 4.2.3 Avbryta diskprogram

Om maskinen av någon anledning behöver stoppas under drift, tryck på  på panelen.

### 4.2.4 Garanterad slutsköljning

Slutsköljningen sker alltid med rätt temperatur på och med rätt mängd av sköljvattnet.

Skulle något gå fel under slutsköljningen visas detta med ett larm och information om med vad som skall göras.

### 4.2.5 Vattenbyte





Maskinen har larm för byte av smutsigt vatten. Larmet aktiveras av ett förutbestämt antal diskar. Maskinen kan även låsas för vidare användning då larm om vattenbyte uppträtt. Inställningarna måste göras i maskinens program av service-tekniker.



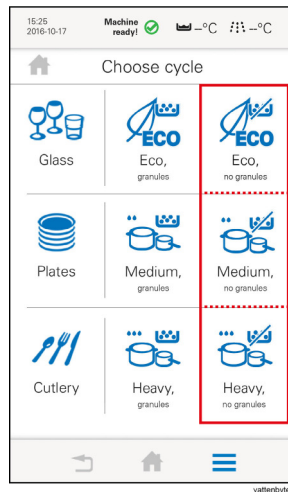
Vattnet i maskinens disktank bör bytas dagligen. Tätare vattenbyten behövs om:

- Skumbildning uppträder i maskinen, t.ex. man kan se att det kommer skum ur avloppsröret eller att silen i maskinens tank är täckt med skum. Om detta uppträder bör vattnet bytas omedelbart!
- Mycket diskgoods körs under vissa perioder av dagen. Planera vattenbyten så att ett bra diskresultat erhålls under hela arbetspasset. Byt t.ex. vatten efter perioder när mycket diskgoods diskats.
- Man vid kontroll av diskresultatet upptäcker något problem.

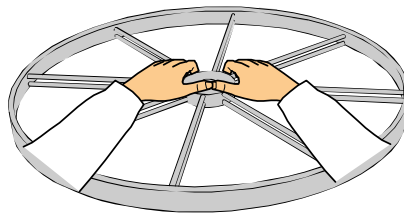


En guide för hur vattenbyte skall ske visas även på panelen då funktionen för detta valts. Detta görs genom att trycka på meny knappen  och därefter välja vattenbyte .

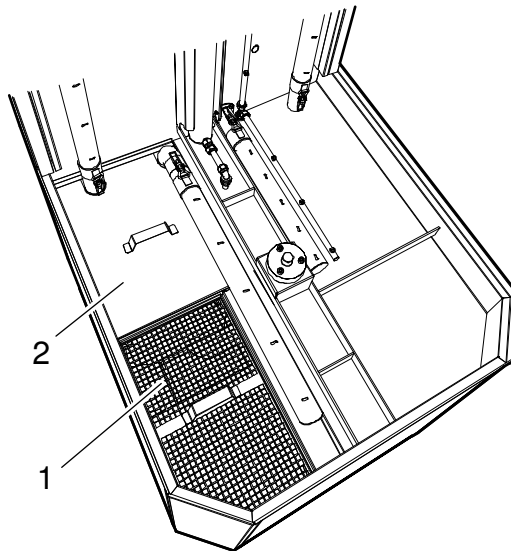
- OBS! Före vattenbyte skall diskning med program utan granulat ske. Diskning med en kassett utan diskgoods.



- Öppna huven.
- Ta bort rundbordet. Ta tag i ekrarna på rundbordet, inne vid navet och dra det rakt uppåt. Tryck eventuellt på axeltappen med ena handens tumme för att få rundbordet att lossna lättare.



- Ta bort silen (1) och täckplåten (2). Rengör dessa.

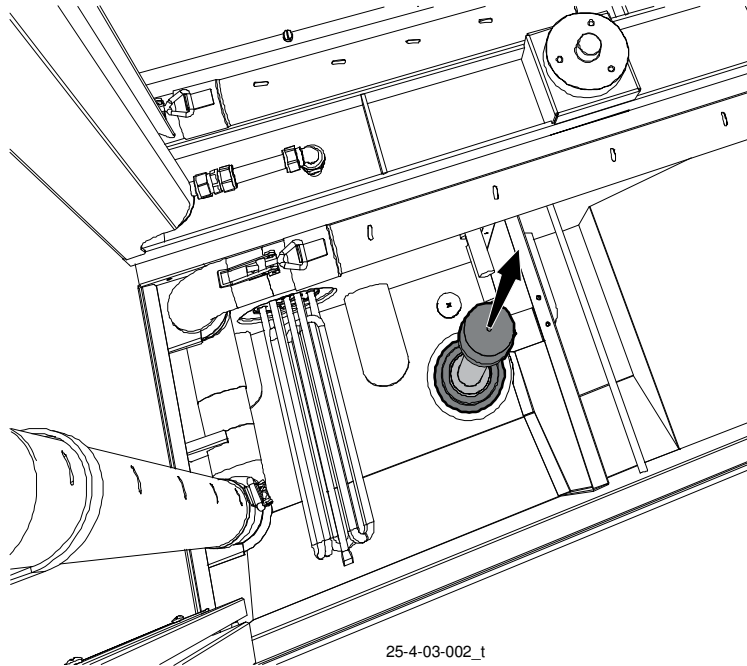



25-4-03-001\_t





- Häkta av nivåöret från hållaren, lyft det och låt det sitta kvar i avloppet. Det ska nu vara en springa mellan botten på tanken och gummimanschetten så att vattnet kan rinna ut.  
Öppna INTE spjället i mellanväggen! Granulaten kommer i så fall att följa med vattnet ut i avloppet.



- Sätt tillbaka nivåöret. Se till att gummimanschetten tätar ordentligt mot botten på tanken.
- Sätt tillbaka täckplåtarna och silen.
- Sätt tillbaka rundbordet. Se till att skruvskallarna på axelplattan som rundbordet ska vila på hamnar i hålen på undersidan av rundbordets nav.
- Tryck på "START"  placerad på touchpanelen.
- Maskinen fylls nu med rent vatten.

När tanken är fylld och rätt arbetstemperatur har uppnåtts är maskinen åter klar för användning.

## 4.2.6 Kontroll av diskresultat



Kontrollera att det inte har fastnat något granulat i eller på diskgodset.

Efter varje diskning bör diskgodset kontrolleras avseende:

PROBLEM	ORSAK & ÅTGÄRD
Stärkelseprickar	<ul style="list-style-type: none"> <li>• Skrädning: Viktigt att ta bort så mycket som möjligt av matrester innan disk. Detta medför även att vattnet i maskinen inte behöver bytas lika ofta. Skräd bättre.</li> <li>• Disk- och torkmedelsdosering: Vid användning av flytande disk- och torkmedel skall samma fabrikat och typ användas. Vid byte av disk- och torkmedel bör en servicetekniker tillkallas för att spola igenom utrustningen med vatten. Doseringen påverkar både disk och torkresultaten på diskgodset. Vattnets hårdhetsgrad påverkar åtgången av diskmedel. Kontakta diskmedelsleverantören.</li> <li>• Temperaturer: Vid felaktiga temperaturer blir inte godset rent. Kontakta serviceman för eventuell ändring av inställda värden.</li> <li>• Disktid/kontaktid: Vid bristfällig rengöring kan kontakttiden ökas.</li> <li>• Tid/vattenmängd: Om stärkelseprickar eller slöjor syns, eller om diskmedelsrester finns kvar på diskgodset, kan det bero på att flödet genom spolarmarna i slutsköljen är för lågt. Slutsköljningsflödet kan kontrolleras och justeras av en servicetekniker. Tiden för slutsköljningen kan också påverka. Öka kontakttiden vid behov.</li> <li>• Rengöring av maskinen: Bristfällig rengöring av maskinen påverkar resultatet på diskningen. Sköt rengöringen av maskinen bättre.</li> <li>• Placering av diskgodset: Felaktigt placerat gods kan göra att diskvattnet inte kommer åt godset under diskning och sköljning.</li> <li>• Blötläggning (EJ vid diskning med granulat): Gods med fasttorkade rester. Blöttlägg godset i vatten. Använd EJ handdiskmedel.</li> <li>• Vattenbyte: Hur ofta vattnet behöver bytas beror på ett flertal faktorer så som t.ex. mängden disk som diskas, hur väl matrester skrapas bort från diskgodset, hur mycket diskmedel som finns i diskvattnet m.m. Det är därför viktigt att kontinuerligt kontrollera diskresultatet vilket kan ge en fingervisning om när det är dags att byta vatten.</li> <li>• Vattenomsättning: Om vattenomsättningen i maskinen är för dålig kan detta leda till problem som stärkelseprickar på glas och under tallrikar. Kontakta servicefirma för hjälp att åtgärda problemet.</li> <li>• Vattenhårdhet: Om vattnet som används för diskning är hårt (&gt;10 °dH) kan det behövas högre diskmedelskoncentration för att disken ska bli ren. Kontakta din diskmedelsleverantör!</li> </ul>
Slöjor	
Proteinrester	
Diskmedelsrester	

## 4.3 Efter användning - Rengöring

**HACCP**

HACCP är ett förebyggande kontrollsystem för att säkerställa hygienkraven under diskprocessen och rengöringen av maskinen. Genom sin konstruktion uppfyller maskinen högt ställda hygienkrav. Ur hygiensynpunkt är det också viktigt med noggrann och regelbunden rengöring. En väl rengjord maskin bidrar till ett bra diskresultat, minskar risken för ansamling av smuts, ökar maskinens livslängd och minskar risken för akuta driftstopp.

Se WebTool manualen om tillvalet för HACCP larm.

**i**

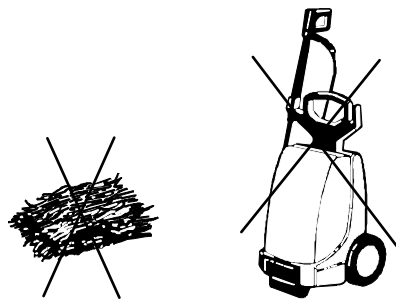
Som användare kan man via menyn på displayen få information om ett flertal olika driftdata samt även skriva ut en miljörapport för maskinen. För vidare info se WebTool manualen.

### 4.3.1 Felaktiga rengöringsmetoder



OBS! Används fel metod vid rengöring kan maskinen skadas. Därför gäller följande:

- Använd EJ stålull eftersom den ger upphov till rostbildning i maskinen.
- Används rengöringsmedel får detta inte innehålla slipmedel. Rengöringsmedel med slipmedel skadar rostfri plåt.
- Maskinen får inte spolas utvändigt med vattenslang. Vatten kan tränga in och skada manöverpanel och elektrisk utrustning.
- Högtryckstvätt och ånga kan skada maskinen och får EJ användas vid rengöring. Använd aldrig högtryckstvätt på golvet närmare än 1 meter från maskinen. Används högtryckstvätt på maskinen, ansvarar leverantören inte för fel som uppstår, och garantin kan förfalla. Stänkrisk finns även om golvet spolas med vattenslang.



WD9\_07

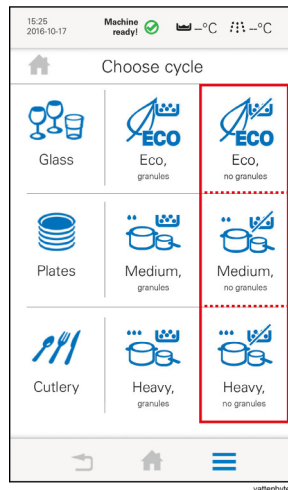
*Stålull och högtryckstvätt får ej användas vid rengöring*

### 4.3.2 Tömning och daglig rengöring

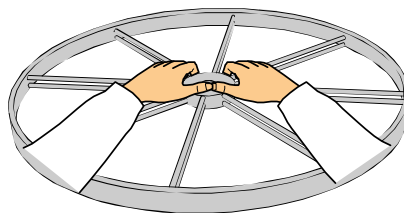


En guide för hur daglig rengöring skall ske visas även på panelen då funktionen för detta valts. Detta görs genom att trycka på meny knappen och därefter välja rengöring .

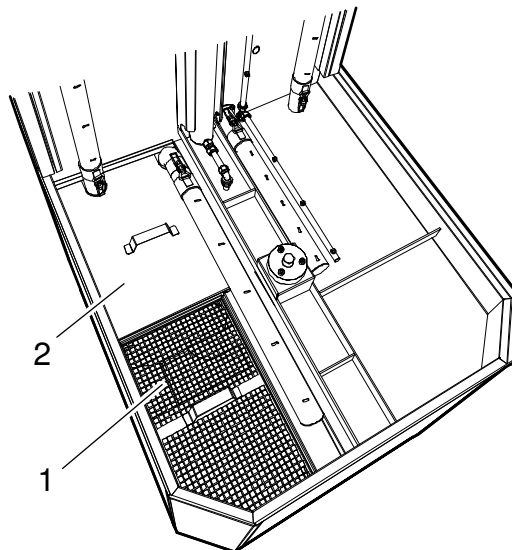
- OBS! Före tömning skall diskning med program utan granulat ske. Diskning med en kassett utan diskgoods.



- Ta bort rundbordet. Ta tag i ekrarna på rundbordet, inne vid navet och dra det rakt uppåt. Tryck eventuellt på axeltappen med ena handens tumme för att få rundbordet att lossna lättare. Rengör och skölj.



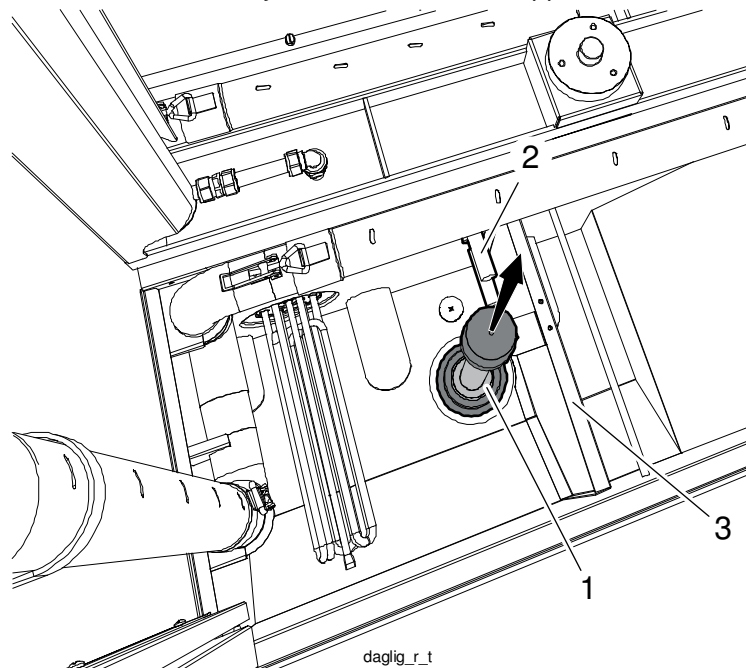
- Ta bort silen (1) och täckplåten (2). Rengör dessa.



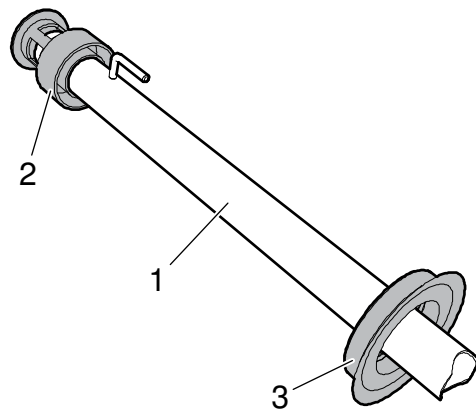
25-4-03-001\_t



- Häkta av nivåöret från hållaren, lyft det och låt det sitta kvar i avloppet. Det ska nu vara en springa mellan botten på tanken och gummimanschetten så att vattnet kan rinna ut. Öppna INTE spjället i mellanväggen! Granulaten kommer i så fall att följa med vattnet ut i avloppet.



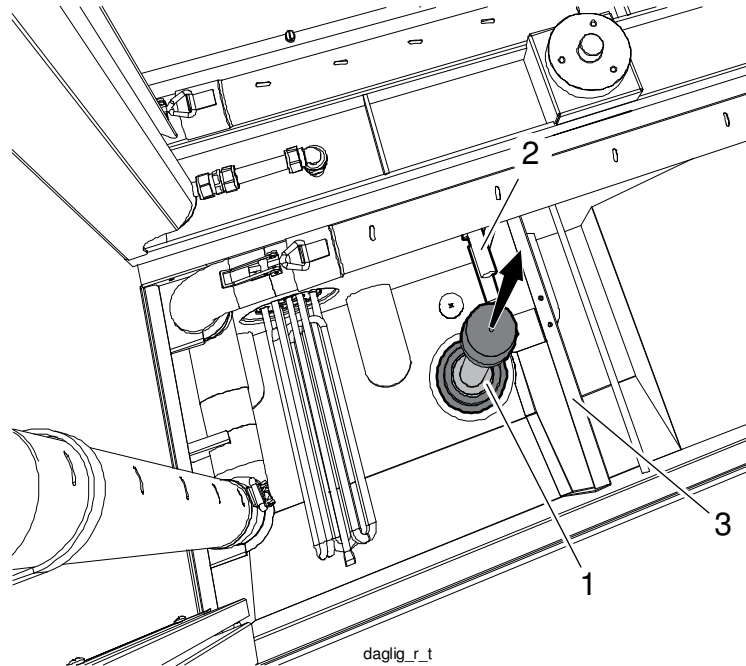
- Om tanken och granulaten är smutsiga sköljs dessa med vatten. Rör runt bland granulaten under tiden som de spolras och ta bort eventuellt skräp. Kontrollera att det inte sitter fast något skräp i mellanväggen (3) i tanken.
- När tanken är tom tas nivåöret (1) bort. Kontrollera att skumavskiljaren (2) inte sitter fast utan är rörlig. Skumavskiljare (2) finns EJ på maskiner med tömningspump monterad.



25-4-03-005



- Rengör tanken invändigt och även mellanväggen i tanken.
- Rengör nivågivarna (2) i tanken. Kontrollera funktionen hos flottören på nivågivaren. Denna skall kunna röra sig lätt och får inte hänga sig..



- Rengör spolrören.
- Rengör huv mm. invändigt.
- Rengör disktilbehören till maskinen, såsom diskorgar mm.



Lämna gärna maskinen med huvan öppen när maskinen rengjorts och diskning inte ska ske på ett tag, t.ex. över natten.

### Utvändigt

Torka av maskinen utvändigt med en mjuk fuktig trasa.

### Övrig utrustning

Rengör även den övriga utrustningen.

## 4.3.3 Rengöring och kontroll varje vecka

När den dagliga rengöringen är utförd har du möjlighet att gå vidare till veckorengöringen och kan även då följa instruktionerna på touchpanelen.

Veckorengöringen utförs noggrannare än den dagliga rengöringen. Utöver åtgärderna vid den dagliga rengöringen, rengörs även granulatet.

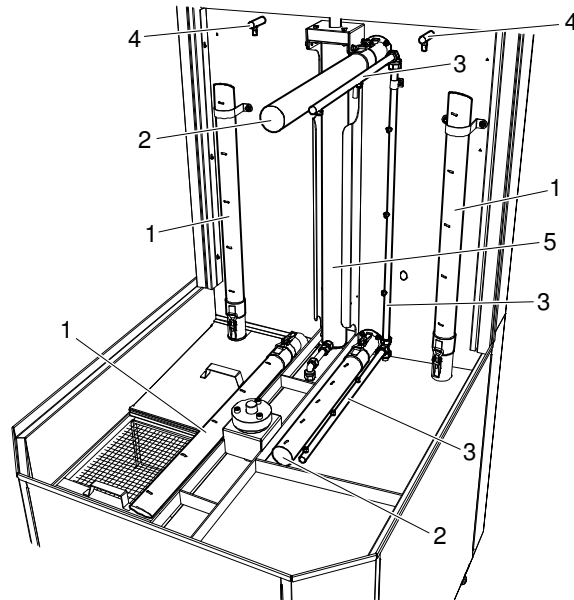


Lämna gärna maskinen med huvan öppen när maskinen rengjorts och diskning inte ska ske på ett tag.

## Kontroll och rengöring av spolrör, sköljrör och kyl- och dräneringsdysor



Spolrör, sköljrör och dysor kontrolleras och rengörs lämpligen vid rengöring av diskmaskinen i övrigt.



25-4-04-001

### Maskinens diskutrymme med spolarmar och kyldysor

1. Spolrör, grovdisk
2. Spolrör, findisk
3. Sköljrör, slutsköljning
4. Standardmaskin: kyldysa  
Maskin med kondenseringsenhet: dräneringshylsa
5. Huvlyftcylinder

#### Kontrollera:

- att spolrör, sköljrör och dysor inte är smutsiga
- att det inte sitter fast något skräp i diskmunstyckena på spolrören eller i dysorna på sköljrören
- att låsen för spolrören för findisk (2) och grovdisk (1) är ordentligt låsta
- att spolrör, sköljrör eller dysor inte är skadade (om de är skadade - kontakta servicefirma).

#### Rengöring sker på följande sätt:

1. Spola av spolrör och kyldysor utvändigt med vatten.
2. Öppna låsen på spolrören för findisk (2) och för grovdisk (1).
3. Ta bort spolrören och skölj dem invändigt med vatten.
4. Kontrollera att det inte sitter fast något skräp i diskmunstyckena eller inuti spolrören. Ta bort eventuellt skräp.
5. Sätt tillbaka spolrören på rätt plats och stäng låset på rören.

## Veckovis rengöring av granulat

1. Häll över granulaten i en hink.
2. Placera hinken i en diskho.
3. Spola granulaten med vatten. Rör om bland granulaten samtidigt som dessa spolas.
4. Plocka bort eventuella matrester och skräp. Eftersom granulatet är tyngre än matresterna, kommer matresterna att flyta upp till ytan och rinna av med överskottsvattnet.
5. Låt granulaten ligga kvar i vatten tills de behövs igen.
6. Häll tillbaka granulaten i granulatdisktanken vid nästa uppstart av maskinen.

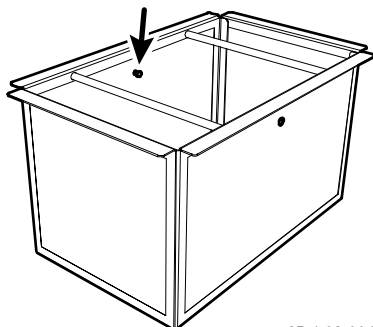
## Kontroll och påfyllning av granulatmängden



Wexiödisk's originalgranulat, som är återvinningsbart måste användas.

Mängden granulat kontrolleras genom att:

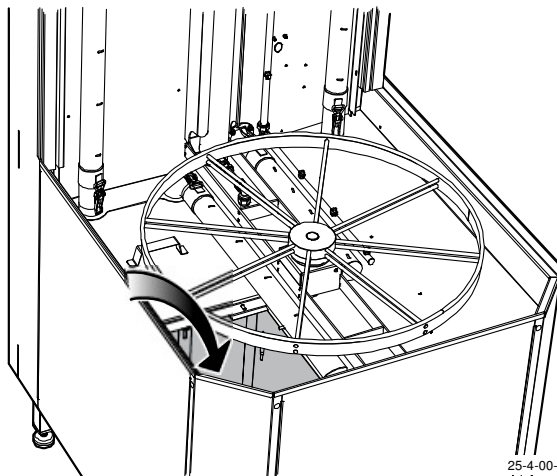
- de mäts med ett litermått eller liknande (ca 5 kg)
- mängden granulat kontrolleras när granulaten ligger i granulatuppsamlingskorgen. I korgen finns en stång som indikerar hur högt granulatnivån ska nå. När granulaten dit upp är mängden rätt.



25-4-03-004



- Fyll på granulat vid behov! Granulaten fylls på i den del av tanken som finns under silen, närmast diskmaskinens front, se bild. Om alla täckplåtar och silar sitter på plats ska granulaten automatiskt hamna i rätt del av tanken.



25-4-00-030



## Byte av granulat



- Wexiödisk's originalgranulat, som är återvinningsbart måste användas.
- Granulaten bör bytas en till två gånger per år. Det kan vara lämpligt att göra detta vid längre, planerade uppehåll, så som t.ex. semesteruppehåll eller liknande.

## Återvinning av granulat



Förbrukade granulat är återvinningsbart och återvinns som h,årdplast eller som brännbart material.

### 4.3.4 Periodisk service

#### Längre avbrott i användningen



- Om maskinen inte skall användas under en längre tid, bör granulat och maskin desinficeras med lämpligt miljövänligt desinfektionsmedel. Förvara gärna granulatet i frysen under uppehållet.
- Vid längre uppehåll skall matolja sprutas in i pumparnas pumphus. Oljan förhindrar att eventuell rostbildning i pumphuset låser fast pumphjulet. Matolja sprutas in i pumparnas insugningsrör (utföres av behörig tekniker).
- Då maskinen inte ska användas under en längre tid bör strömmen till maskinen brytas med arbetsbrytaren, vattentillförseln stängas av och huven lämnas öppen.

#### Desinfektion av maskin



OBS! Kontakta ansvarig servicetekniker eller diskmedelsleverantören för avstängning av disk- och torkmedelsdoseringen.

- Starta och fyll maskinen med vatten på vanligt sätt.
- Håll en liter miljövänligt desinfektionsmedel i disktanken, kör därefter program ECO utan granulat.
- Kör program ECO med granulat tre gånger och därefter program ECO utan granulat. Töm därefter ut vattnet ur tankarna.
- Fyll disktanken igen och kör program ECO utan granulat en gång för att skölja ur maskinen. Maskinen och granulatet är nu desinficerat.
- Töm nu maskinen enligt instruktionerna på touchpanelens skärm.



Kontakta ansvarig servicetekniker för inkoppling av disk- och torkmedelsdoseringen.

#### Rengöring av kondensbatteri (option)



OBS! Rengöring av kondensbatteriet bör utföras 1-2 ggr/år. Maskinen har även ett larm som visas på panelen då behov av rengöring föreligger.



OBS! Vid renspolning av kondensbatteriet och batterilådans botten, spola ej med mer vatten än att avloppet under batteriet kan leda bort det från maskinen. Spolning skall ske med varmvatten och normalt vattentryck. Spola ej direkt mot fläktmotorn. elmotorn kan skadas om den översköljs med vatten.

Säkerhetsventilen bör kontrolleras i samband med rengöringen, detta görs genom att vrida på den.

### 4.3.5 Driftstörningar



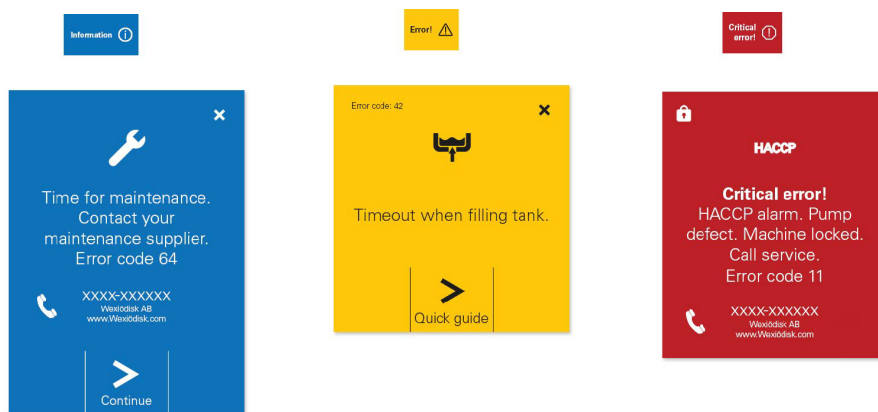
Kontrollera:

- Har maskinen använts enligt instruktionerna?
- Finns alla löstagbara delar på sina platser?
- Är huvudströmbrytaren i läge "ON"?
- Finns det några felmeddelanden i displayen?
- Är säkringarna i elskåpet hela? Be servicepersonal kontrollera säkringarna.

### Felsökning

Om touchpanelens skärm saknar indikering när ON/OFF-knappen trycks in, skall arbetsbrytaren kontrolleras att den är påslagen. Kvarstår problemet, kontakta ansvarig servicepersonal.

Bilden på touchpanelen ändrar sig när det presenteras ett fel eller larm. Det finns tre olika nivåer.



1. Informationslarm (blå), åtgärdas av operatören
2. Fellarm (gula), åtgärdas oftast av operatören
3. Kritiska fellarm (röda), service tillkallas

Flertalet av dessa larm kan avhjälpas av operatören. Vissa blå larm som åtgärdats av operatören ett antal gånger, övergår så småningom till gula eller röda larm och service måste tillkallas.

Beroende på inställningar som gjorts tidigare kan maskinens stoppas och kan inte återstartas förrän orsaken till larmet är avhjälpd. Operatören har hjälp av guider som presenteras på touchpanelen för att utföra åtgärder eller visar kontaktuppgifter till serviceleverantör.

Utöver fel som indikeras på touchpanelen, kan andra problem uppstå. I tabellen anges några problem som kan åtgärdas av operatören.

PROBLEM	ORSAK	ÅTGÄRD
Ingen indikering i manöverpanelens display när manöverknappen trycks in.	Arbetsbrytaren fråslagen.	Slå till arbetsbrytaren.
Maskinen fyller ej vatten.	Avstängningskranen för inkommande vatten är avstängd.	Öppna kranen.
	Huven är öppen.	Stäng huven.
	Nivårörets gummimanschett tätar ej mot bottenplåten.	Rätta till nivåröret. Kontrollera att gummimanschetten inte är skadad. Byt skadad gummimanschett.
	Sköljrörens munstycken är täppta.	Rengör spolmunstyckena.
Maskinen fylls långsamt.	Sköljrörens munstycken är täppta.	Rengör spolmunstyckena.
Fyllningen upphör ej i tankarna.	Nivåröret ej på plats.	Montera nivåröret.
	Nivårörets gummimanschett tätar ej mot bottenplåten.	Kontrollera att nivåröret är stängt. Byt skadad gummimanschett.
Maskinen startar ej diskningen.	Huven är ej stängd.	Stäng huven.
Oljud från diskpump.	Låg vattennivå. Skum i tanken.	Kontrollera nivån. Byt vatten.
Maskinen stannar mitt under diskmomentet och börjar ta in vatten från diskpump	Nivårörets gummimanschett tätar ej mot bottenplåten.	Rätta till nivåröret. Kontrollera att gummimanschetten inte är skadad. Byt skadad gummimanschett.
Maskinen diskar inte rent.	Spol- och diskmunstyckena igensatta med smuts.	Kontrollera och rengör munstyckena.
	För lite diskmedel.	Kontrollera mängden diskmedel.
	För smutsigt vatten i tanken.	Byt vatten.
	Skumbildning i tanken.	Kontrollera att disktemperaturen inte är för låg och att rätt typ av diskmedel används.
	Program med för kort disktid är valt.	Välj ett diskprogram med längre disktid.
	Program utan granulat är valt.	Välj ett diskprogram med granulat.
	Smuts har torkat in på diskgodset.	Blötlägg diskgodset före diskning.
	Diskgodset är felaktigt placerat i korgen.	Använd rätt typ av tillbehör för korrekt placering av diskgodset.
	Disk- och torkmedel av annat fabrikat än vanligt används.	Använd samma fabrikat och sort som tidigare. Vid behov rensa slangar och pumpar med vatten.
Granulatet fastnar på diskgodset.	Spolmunstyckena är tilltäppta.	Rengör munstyckena.
	För mycket skum i maskinen.	Kontrollera diskvattnets renhet. Vid behov byt vatten.
	Mellanväggen i tanken är inte rengjord.	Rengör mellanväggen
Granulatet hamnar i fel tank.	Täckplåtarna och/eller silen sitter inte på plats i tanken eller är felaktigt ditsatta.	Sätt dit täckplåtar och sil. Kontrollera att de sitter riktigt och täcker tanken.

PROBLEM	ORSAK	ÅTGÄRD
Diskgodset torkar inte.	Sköljmunstyckena är tilltäppta.	Kontrollera och rengör munstyckena.
	För lite sköljmedel.	Kontrollera mängden sköljmedel,. Slangen skall vara nedsänkt i vätskan och silen i slangen skall vara ren.

Samtliga fel som visas på touchpanelen har en felkod som visas i larmet. Denna felkod skall anges vid kontakt med servicepersonal.

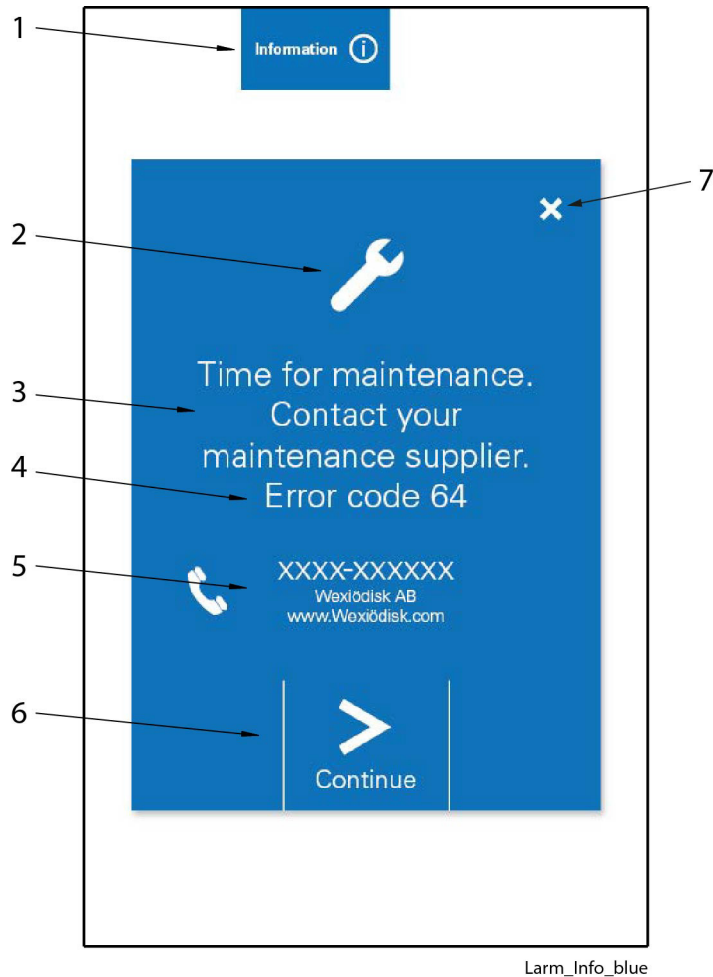


Vid kontakt med servicepersonal, var beredd att svara på följande frågor:

- Maskintyp och maskinmodell.
- Maskinnummer och datum när maskinen installerades.
- Felkoden som visas på touchpanelen.
- Vad hände/gjordes direkt innan felet uppstod?

## Informationslarm (blå)

Informationslarm genereras t.ex av att ett förutbestämt antal diskcykler har uppnåtts.



1. Typ av larm och minimera / maximera
2. Symbol för typ av larm (underhåll)
3. Beskrivande text
4. Felkod
5. Namn och kontaktuppgifter till servicepersonal
6. Fortsätt till nästa skärmbild
7. Reset av larm



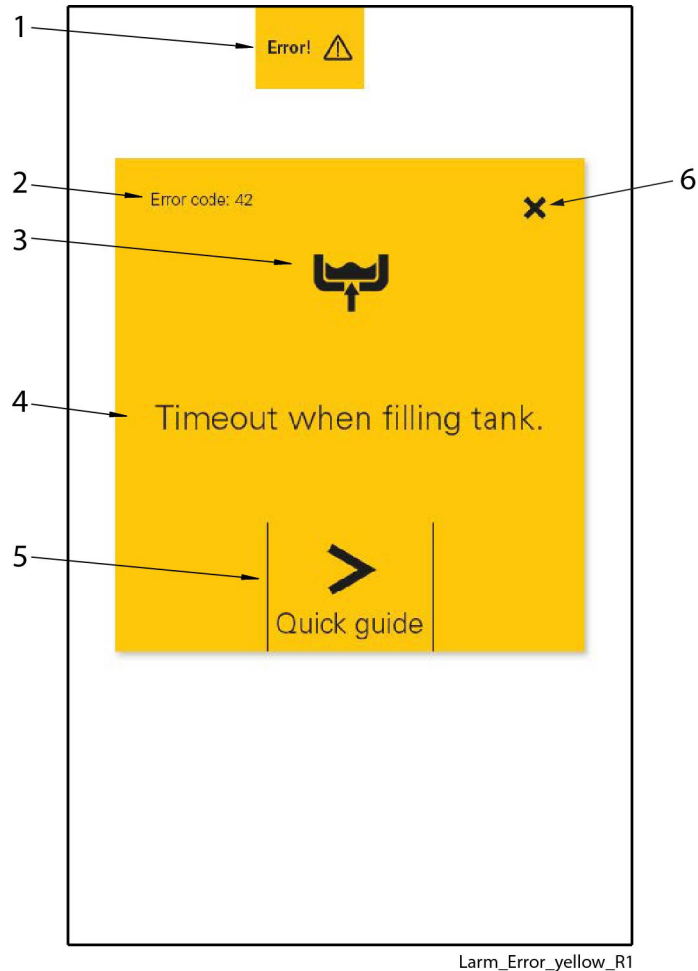
Informationslarmet kan minimeras och sedan maximeras genom att klicka på knapp (1)

Följ instruktionerna på touchpanelen som visas vid tryckning på symbolen (6).

Informationslarmet kan normalt resettas på x-knappen (7), när man inte vill klicka igenom hela guiden.

## Fellarm (gula)

Fellarm genereras t.ex vid lågt vattenflöde i maskinen.



1. Typ av larm och minimera / maximera
2. Felkod
3. Symbol för typ av larm
4. Beskrivande text
5. Fortsätt till nästa skärmbild
6. Reset av larm



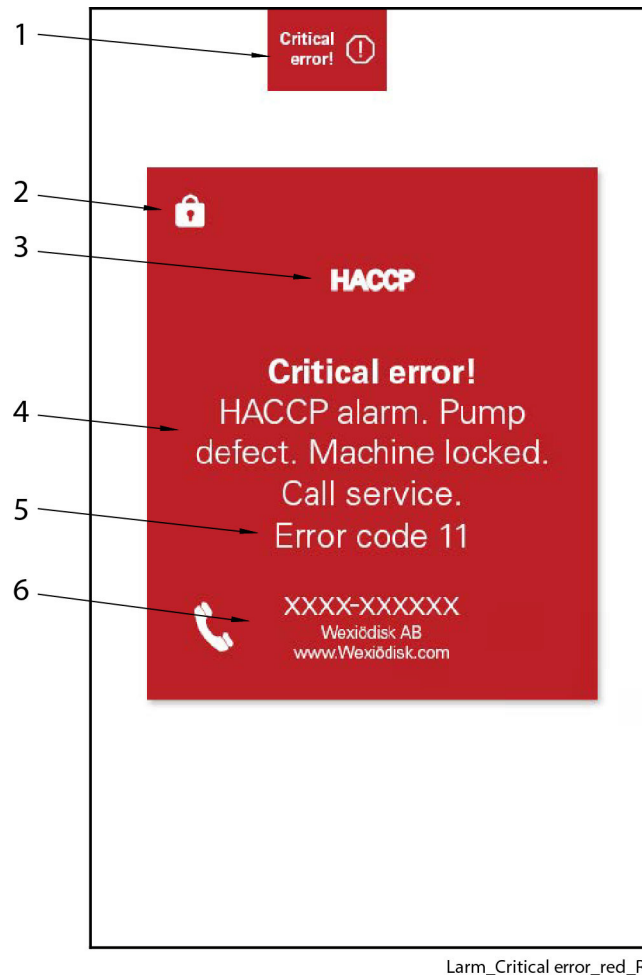
Larmet kan minimeras och sedan maximeras genom att klicka på knapp (1)

Följ instruktionerna på touchpanelen som visas vid tryckning på symbolen (5).

Larmet kan normalt resettas på x-knappen (6), när man inte vill klicka igenom hela guiden. En del kan inte resettas utan larm ligger kvar tills orsak till larm försvunnit.

## Kritiska fellarm (röda)

Kritiska fellarm uppstår på grund av att ett allvarligt fel har inträffat. Flertalet av dessa larm kan inte återställas av operatören utan servicepersonal måste tillkallas.



1. Typ av larm och minimera / maximera
2. Symbol för inloggning
3. Symbol för typ av larm
4. Beskrivande text
5. Felkod
6. Namn och kontaktuppgifter till servicepersonal

## 5. Tekniska specifikationer

Rätt till ändring av tekniska data förbehålles.

TEKNISKA DATA	
Granulatpump (kW)	2,2
Kemdiskpump (kW)	1,5
Findiskpump (kW)	0,74
Skölpump / Tryckstegringspump (kW)	0,58
Tömningspump (W) *	170
Motor rotationsbord (kW)	0,55
Genomströmmare (kW)	12 / 9 *
Tankvärme (kW)	9
Kondenseringsfläkt (W) *	45
Kondensfläkt, flöde (m <sup>3</sup> /h) *	540
Tankvolym, total (liter)	90
Tankvolym, granulat (l)	40
Vikt, maskin i drift (kg)	415 / 445 *
Granulatmängd (kg)	5
Maximal omgivningstemperatur för maskin i drift (°C)	35
Kapslingsklass (IP)	55

\* Option



KAPACITET OCH DRIFTSDATA	
Findisk, GLAS (P1) (min) *	1,3
Findisk, TALLRIKAR (P2) (min) *	1,8
Findisk, BESTICK (P3) (min) *	3,3
Grovdisk, ECO med granulat (P1) (min) *	2,2
Grovdisk, MEDIUM med granulat (P2) (min) *	4,2
Grovdisk, HEAVY med granulat (P3) (min) *	6,2
Grovdisk, ECO utan granulat (P4) (min) *	2,2
Grovdisk, MEDIUM utan granulat (P5)(min) *	3,7
Grovdisk, HEAVY utan granulat (P6)(min) *	6,2
Granulatuppsamlingsprogram (min)	2,0
Kapacitet (1/1-kantiner/program) (st)	7
Kapacitet (1/1-kantiner/timme) (st)	91
Kapacitet findisk (diskkorgar/timme) (st)	46
Vattenförbrukning, sköljning/program (liter) **	4 - 6
Vattenförbrukning, kylning/program (liter) **	0 - 1,5
Max. yttemperatur vid 20 °C rumstemperatur (°C)	30
Ljudtrycknivå (findisk / utan granulat / med granulat), LPA (dBA) ***	60 / 64 / 70
Ljudeffektnivå (findisk / utan granulat / med granulat), LWA (dBA) ***	73 / 78 / 84

\* Fabriksinställning (med centrifugering). Disktiden är justerbar.

\*\* Gäller under idealförhållanden. Vattenförbrukningen beror på lokala förhållanden. En finjustering görs vid installationen.

\*\*\* enligt EN 60 335-2-58, §ZAA.2.8 med instrument som uppfyller klass 1. Mätningarna av ljudtrycksnivå på plats utfördes i tre punkter 20cm från kanterna på framsidan på 1,55m höjd, med mikrofon. Vid mätningarna av ljudeffektnivå sveptes en imaginär mätyta bestående av fem sidor på 1m avstånd till alla maskinens kanter.

ANSLUTNING, ELUPPVÄRMD MASKIN	
Total anslutningseffekt (kW)	14,7 / 11,7 *
Huvudsäkring 400-415V 3N~ (A) **	25 / 20 *
Max. anslutningsarea 400-415V 3N~ (L1-L3, N, PE) Cu (mm <sup>2</sup> ) ***	6
Huvudsäkring 400-440V 3~ (A) **	20 / 25 *
Max. anslutningsarea 400-440V 3~ (L1-L3, PE) Cu (mm <sup>2</sup> ) ***	6
Huvudsäkring 230V 3~ (A) **	35 / 40 *
Max. anslutningsarea 400-415V 3N~ (L1-L3, PE) Cu (mm <sup>2</sup> ) ***	25
Max. kortslutningsström I <sub>cu</sub> (kA)	10

\* Option

\*\* Annan spänning på begäran

\*\*\* 2,6m kabel utanför maskinen

ANSLUTNING VATTEN, AVLOPP OCH VENTILATION *	
Vattenkvalitet, hårdhet (°dH)	2 - 7
Varmvattenanslutning 50-65 °C (utvändig gänga)	R½
Kallvattenanslutning 5-12 °C (utvändig gänga)	R½
Avloppsanslutning, PP rör (ø mm)	50
Vattenkapacitet varmvatten, min/max tryck (kPa)	50 / 600
Vattenkapacitet varmvatten, flöde (liter/min)	5
Golvbrunn, kapacitet (liter/sek)	3
Ventilation av maskinen (m³/timme)	600
Värmebelastning rum, latent / sensibel / totalt (kW)	0,5 / 1,0 / 1,5 (0,5 / 10,7 / 1,2) *

\* Option

STORLEK OCH VIKT FÖR TRANSPORT *	
Storlek, LxBxH (mm)	920 x 1150 x 2000
Vikt (kg)	340

\* Inklusive emballage