

metos

KUPURAEPEESUKONE WD-90 DUO *touch*

(alkuperäisten ohjeiden käännös)

Lue käsikirja ennen laitteen käyttöä!



Asennus- ja käyttöohjeet



1. Yleiset käyttöohjeet	1
1.1 Ohjeissa käytetyt symbolit	2
1.2 Laitteen tyyppiluokitus	3
1.3 Laitteen ja ohjekirjan vastaavuus.....	3
1.4 EU-vaatimustenmukaisuusvakuutus.....	4
2. Turvallisuusohjeet	5
2.1 Yleiset tiedot.....	5
2.2 Kuljetus	6
2.3 Asennus	6
2.4 Pesuaine ja huuhtelukirkaste.....	6
2.5 Käyttö.....	7
2.5.1 Korkeat lämpötilat.....	7
2.5.2 Puristumisvaara	7
2.5.3 Liukastumisvaara.....	8
2.5.4 Äännet	8
2.6 Laitteen puhdistaminen	8
3. Asennusohjeet	9
3.1 Yleiset tiedot.....	9
3.1.1 Ruoste ammattikäyttöön tarkoitetuissa astianpesukoneissa	10
3.2 Asennuspaikkaa koskevat vaatimukset	11
3.2.1 Valaistus	11
3.2.2 Ilmanvaihto ja ympäristön lämpötila	11
3.2.3 Virransyöttö	11
3.2.4 Vesi	11
3.2.5 Viemäri-/poistovesiputki	11
3.2.6 Huoltotoimenpiteiden vaatima tila	12
3.3 Kuljetus ja säilytys	13
3.3.1 Laitteen poistaminen pakkauksesta	13
3.4 Asennus	14
3.4.1 Asennuksen valmistelu	14
3.4.2 Laitteen sijoittaminen	14
3.4.3 Höyrynlauhduttimen asennus (optio).....	15
3.5 Kytkenät	16
3.5.1 Vakiovarusteltu laite.....	16
3.5.2 Höyrynlauhduttimella varustettu laite (optio)	17
3.5.3 Sähkökytkentä	18
3.5.4 Vesiliitännät	18
3.5.5 Ilmanvaihto	18
3.5.6 Viemäri-/poistovesiputki	19
3.5.7 Pesuaine ja huuhtelukirkaste	19
3.5.8 Paineenkorotuspumpun ilmaaminen	23

3.5.9 Kuvun nostosylinterin ilmaaminen.....	24
3.6 Lisälaitteiden ja -varusteiden asennus ja kytkentä	25
3.6.1 Höyryliitäntä (lisävaruste).....	25
3.6.2 Kokoon taittuva pöytä (optio)	26
3.7 Koekäyttö	36
3.7.1 Laitteen käyttöönotto	36
3.8 Ohjeet.....	37
4. Käyttöohjeet	38
4.1 Ennen pesua	38
4.1.1 Laitteen rakenne	39
4.1.2 Toimenpiteet ennen laitteen täyttöä	42
4.1.3 Virtapainike	42
4.1.4 Kosketusnäyttö	43
4.1.5 Laitteen täyttö ja lämmitys	47
4.1.6 Huomioitava ennen kaikkia pesuohjelmia	49
4.1.7 Lisävarusteiden käyttö	50
4.2 Pesu	60
4.2.1 Pesuohjelman valitseminen	60
4.2.2 Pesuohjelman käynnistäminen	63
4.2.3 Pesuohjelman keskeyttäminen	64
4.2.4 Taattu loppuhuuhtelu	64
4.2.5 Veden vaihtaminen	64
4.2.6 Pesutuloksen tarkistaminen	67
4.3 Käytön jälkeen: laitteen puhdistaminen.....	68
4.3.1 Virheelliset puhdistusmenetelmät	68
4.3.2 Laitteen tyhjentäminen ja päivittäinen puhdistus	69
4.3.3 Viikoittaiset puhdistus- ja tarkistustoimenpiteet	71
4.3.4 Kausihuolto	75
4.3.5 Käytössä ilmenevät ongelmat	76
5. Tekniset tiedot.....	82

1. Yleiset käyttöohjeet

Lue tämän ohjekirjan ohjeet huolellisesti, sillä ne sisältävät tärkeää tietoa liittyen laitteen asianmukaiseen, tehokkaaseen ja turvalliseen asennukseen, käyttöön ja huoltoon. Kaikki laitteeseen liittyvät asiakirjat tulee toimittaa laitteen huollosta vastaavien henkilöiden saataville.

Säilytä tämä ohjekirja turvallisessa paikassa siten, että se on myös laitteen muiden käyttäjien saatavilla.



- Laite on tarkoitettu ammattikeittiöissä ja ravintola-alalla yleisesti käytettyjen astioiden pesemiseen. Laitteen käyttöä muihin tarkoituksiin EI suositella!
- Laite voidaan varustaa monin erilaisin lisävarustein. Tietyt lisävarusteet saattavat kuulua laitteen vakiovarustukseen joissakin maissa. Tarkista laitteesi varustus.
- Jos mahdollista, käytä raskaiden esineiden nostamiseen apuvälineitä.
- Laitteen toiminnot ilmoitetaan sen näytöllä. Näytöllä esitetään myös lämpötilatiedot ja mahdolliset hälytykset.
- Laitteen tekniset ominaisuudet löytyvät kohdasta **TEKNISET TIEDOT**.
- Laitteen elektroniikka on RoHS-yhteensopivaa.

Ennen laitteen käynnistämistä ja käyttöä tulee huomioida seuraavat asiat:



- Tutustu tämän käsikirjan kohtaan **TURVALLISUUSOHJEET** ennen laitteen käyttöönottoa.
- Laite tulee asentaa tämän käsikirjan kohdissa **ASENNUSOHJEET** ja **TEKNISET TIEDOT** esitettyjen vaatimusten ja ohjeiden mukaisesti.
- Kaikki laitetta mahdollisesti jossain vaiheessa käyttävät henkilöt tulee opastaa laitteen toiminnan, käytön ja kunnossapidon osalta.
- Fyysisesti tai psyykkisesti toimintarajoitteisten henkilöiden tulee välttää laitteen käyttöä.
- Laitteen lähellä mahdollisesti olevia lapsia tulee pitää silmällä sen varmistamiseksi, että nämä eivät kajoa laitteeseen.
- Kaikkien laitteen peitelevyjien tulee olla asennettuna käytön aikana.



Laite ja siihen liittyvät varusteet vaativat vuosittaista huoltoa. Ota yhteyttä valtuutettuun huoltopalveluiden tarjoajaan huollon varaamiseksi.

1.1 Ohjeissa käytetyt symbolit



Tämä symboli varoittaa tilanteista, joihin voi liittyä turvallisuusriski. Annettuja ohjeita tulee noudattaa vammojen ja vaarallisten tilanteiden välttämiseksi.



Tämä laitteen osaan kiinnitetty symboli varoittaa sähkölaitteeseen liittyvästä vaarasta. Laite on saatettava jännitteettömään tilaan huoltoa varten katkaisemalla virta virtakytkimestä. Laitteen käynnistäminen epähuomiossa tulee tarvittaessa estää lukitsemalla virtakytkin. Tällä symbolilla varustetun laitteen osan saa avata vain ammattitaitoinen sähköasentaja.



Tämä symboli varoittaa staattisten purkausten (ESD) sähkölaitteille aiheuttamista vaaroista, jonka vuoksi sähkölaitteita käsiteltäessä tulee aina käyttää antistaattista ranneketta.



Tämä symboli kuvaa tapaa, jolla estetään pesutuloksen heikentyminen, astianpesukoneen vaurioituminen

tai mahdolliset vaaratilanteet.



Tämä symboli viittaa suosituksiin ja vihjeisiin, joita noudattamalla laitteesta voi saada parhaan hyödyn.



Tämä symboli muistuttaa laitteen huolellisen ja säännöllisen puhdistamisen tärkeydestä hygieniavaatimusten täyttämiseksi.



Tämä symboli muistuttaa käyttäjää laitteen ohjekirjan lukemisesta ennen laitteen käyttöä.



Tämä symboli muistuttaa paikallisten kierrätysäädösten noudattamisesta laitteen pakkausmateriaalien sekä laitteen hävittämisen osalta.



Tämä symboli osoittaa potentiaalitasaukseen käytetyn maajohdon kytkentäpaikan. Laitteen maadoituspultti sijaitsee laitteen jalustassa.

1.2 Laitteen tyyppiluokitus

Laitte on varustettu kahdella tyyppikilvellä, joista toinen sijaitsee laitteen pohjassa ja toinen laitteen sähkökotelossa. Tyyppikilpien tiedot löytyvät myös laitteen kytkentäkaaviosta. Tyyppikilpi sisältää seuraavat tiedot:



1. Laitteen tyyppi
2. Laitteen sarjanumero
3. Valmistusvuosi
4. Kotelointiluokka
5. Jännite
6. Vaiheiden määrä nollan kanssa tai ilman
7. Taajuus
8. Pääsulake
9. Moottoriteho
10. Lämmitysteho
11. Enimmäisteho

1.3 Laitteen ja ohjekirjan vastaavuus

Tarkista, että laitteen tyyppikilpeen merkitty malli vastaa ohjekirjan kannessa mainittua mallia. Jos laitteen ohjekirja on kadonnut, uuden ohjekirjan voi tilata laitteen valmistajalta tai paikalliselta jälleenmyyjältä. Uutta ohjekirjaa tilattaessa on tärkeää mainita laitteen tyyppikilpeen merkitty mallinumero.

1.4 EU-vaatimustenmukaisuusvakuutus

Laitteen mukana toimitetaan EU-vaatimustenmukaisuusvakuutus.

Wexiödisk

CE DECLARATION OF CONFORMITY

This declaration of conformity only refers to the machine/product in the condition in which it is supplied, not any additions or modifications made by the customer/user.

1. Valmistajan yhteystiedot (Wexiödisk AB, Mårdvägen 4, SE-35245 Växjö, SWEDEN, Puh.: +46 470 771200, Sähköposti: wexiodisk@wexiodisk.com)

2. Wexiödisk AB:n edustajat.

3. Laitteen asiakirjoista vastaava henkilö.

4. Laitteen valmistusvuosi.

5. EU-lainsäädäntö, jonka vaatimukset laitteet, erikoiskoneet ja lisävarusteet täyttävät.

6. Asiaankuuluvat yhdenmukaistetut standardit, joiden vaatimukset laitteet, erikoiskoneet ja lisävarusteet täyttävät.

7. Niiden laitteiden, erikoiskoneiden ja lisävarusteiden mallimerkinnät ja sarjanumerot, joita vaatimustenmukaisuusvakuutus koskee.

8. Paikka ja päivämäärä sekä sen henkilön tunnistetiedot ja allekirjoitus, joka on vastuussa vaatimustenmukaisuuden varmistamisesta.

Our machines are manufactured in accordance with applicable EU directives and we declare under sole responsibility that the following products:

CE: Declaration of Conformity
 EU: EU's Machinery Directive 2006/42/EC, annex I & II
 E: EU's EMC Directive 2014/53/EU
 E: EU's RED Directive 2014/53/EU
 E: EU's RoHS Directive 2011/65/EU

Harmonized standards:

EN 12100:2014	EN 12100:2014	EN 12100:2014	EN 12100:2014
EN 12101:2014	EN 12101:2014	EN 12101:2014	EN 12101:2014
EN 12102:2014	EN 12102:2014	EN 12102:2014	EN 12102:2014
EN 12103:2014	EN 12103:2014	EN 12103:2014	EN 12103:2014
EN 12104:2014	EN 12104:2014	EN 12104:2014	EN 12104:2014
EN 12105:2014	EN 12105:2014	EN 12105:2014	EN 12105:2014
EN 12106:2014	EN 12106:2014	EN 12106:2014	EN 12106:2014
EN 12107:2014	EN 12107:2014	EN 12107:2014	EN 12107:2014
EN 12108:2014	EN 12108:2014	EN 12108:2014	EN 12108:2014
EN 12109:2014	EN 12109:2014	EN 12109:2014	EN 12109:2014
EN 12110:2014	EN 12110:2014	EN 12110:2014	EN 12110:2014
EN 12111:2014	EN 12111:2014	EN 12111:2014	EN 12111:2014
EN 12112:2014	EN 12112:2014	EN 12112:2014	EN 12112:2014
EN 12113:2014	EN 12113:2014	EN 12113:2014	EN 12113:2014
EN 12114:2014	EN 12114:2014	EN 12114:2014	EN 12114:2014
EN 12115:2014	EN 12115:2014	EN 12115:2014	EN 12115:2014
EN 12116:2014	EN 12116:2014	EN 12116:2014	EN 12116:2014
EN 12117:2014	EN 12117:2014	EN 12117:2014	EN 12117:2014
EN 12118:2014	EN 12118:2014	EN 12118:2014	EN 12118:2014
EN 12119:2014	EN 12119:2014	EN 12119:2014	EN 12119:2014
EN 12120:2014	EN 12120:2014	EN 12120:2014	EN 12120:2014
EN 12121:2014	EN 12121:2014	EN 12121:2014	EN 12121:2014
EN 12122:2014	EN 12122:2014	EN 12122:2014	EN 12122:2014
EN 12123:2014	EN 12123:2014	EN 12123:2014	EN 12123:2014
EN 12124:2014	EN 12124:2014	EN 12124:2014	EN 12124:2014
EN 12125:2014	EN 12125:2014	EN 12125:2014	EN 12125:2014
EN 12126:2014	EN 12126:2014	EN 12126:2014	EN 12126:2014
EN 12127:2014	EN 12127:2014	EN 12127:2014	EN 12127:2014
EN 12128:2014	EN 12128:2014	EN 12128:2014	EN 12128:2014
EN 12129:2014	EN 12129:2014	EN 12129:2014	EN 12129:2014
EN 12130:2014	EN 12130:2014	EN 12130:2014	EN 12130:2014
EN 12131:2014	EN 12131:2014	EN 12131:2014	EN 12131:2014
EN 12132:2014	EN 12132:2014	EN 12132:2014	EN 12132:2014
EN 12133:2014	EN 12133:2014	EN 12133:2014	EN 12133:2014
EN 12134:2014	EN 12134:2014	EN 12134:2014	EN 12134:2014
EN 12135:2014	EN 12135:2014	EN 12135:2014	EN 12135:2014
EN 12136:2014	EN 12136:2014	EN 12136:2014	EN 12136:2014
EN 12137:2014	EN 12137:2014	EN 12137:2014	EN 12137:2014
EN 12138:2014	EN 12138:2014	EN 12138:2014	EN 12138:2014
EN 12139:2014	EN 12139:2014	EN 12139:2014	EN 12139:2014
EN 12140:2014	EN 12140:2014	EN 12140:2014	EN 12140:2014
EN 12141:2014	EN 12141:2014	EN 12141:2014	EN 12141:2014
EN 12142:2014	EN 12142:2014	EN 12142:2014	EN 12142:2014
EN 12143:2014	EN 12143:2014	EN 12143:2014	EN 12143:2014
EN 12144:2014	EN 12144:2014	EN 12144:2014	EN 12144:2014
EN 12145:2014	EN 12145:2014	EN 12145:2014	EN 12145:2014
EN 12146:2014	EN 12146:2014	EN 12146:2014	EN 12146:2014
EN 12147:2014	EN 12147:2014	EN 12147:2014	EN 12147:2014
EN 12148:2014	EN 12148:2014	EN 12148:2014	EN 12148:2014
EN 12149:2014	EN 12149:2014	EN 12149:2014	EN 12149:2014
EN 12150:2014	EN 12150:2014	EN 12150:2014	EN 12150:2014
EN 12151:2014	EN 12151:2014	EN 12151:2014	EN 12151:2014
EN 12152:2014	EN 12152:2014	EN 12152:2014	EN 12152:2014
EN 12153:2014	EN 12153:2014	EN 12153:2014	EN 12153:2014
EN 12154:2014	EN 12154:2014	EN 12154:2014	EN 12154:2014
EN 12155:2014	EN 12155:2014	EN 12155:2014	EN 12155:2014
EN 12156:2014	EN 12156:2014	EN 12156:2014	EN 12156:2014
EN 12157:2014	EN 12157:2014	EN 12157:2014	EN 12157:2014
EN 12158:2014	EN 12158:2014	EN 12158:2014	EN 12158:2014
EN 12159:2014	EN 12159:2014	EN 12159:2014	EN 12159:2014
EN 12160:2014	EN 12160:2014	EN 12160:2014	EN 12160:2014
EN 12161:2014	EN 12161:2014	EN 12161:2014	EN 12161:2014
EN 12162:2014	EN 12162:2014	EN 12162:2014	EN 12162:2014
EN 12163:2014	EN 12163:2014	EN 12163:2014	EN 12163:2014
EN 12164:2014	EN 12164:2014	EN 12164:2014	EN 12164:2014
EN 12165:2014	EN 12165:2014	EN 12165:2014	EN 12165:2014
EN 12166:2014	EN 12166:2014	EN 12166:2014	EN 12166:2014
EN 12167:2014	EN 12167:2014	EN 12167:2014	EN 12167:2014
EN 12168:2014	EN 12168:2014	EN 12168:2014	EN 12168:2014
EN 12169:2014	EN 12169:2014	EN 12169:2014	EN 12169:2014
EN 12170:2014	EN 12170:2014	EN 12170:2014	EN 12170:2014
EN 12171:2014	EN 12171:2014	EN 12171:2014	EN 12171:2014
EN 12172:2014	EN 12172:2014	EN 12172:2014	EN 12172:2014
EN 12173:2014	EN 12173:2014	EN 12173:2014	EN 12173:2014
EN 12174:2014	EN 12174:2014	EN 12174:2014	EN 12174:2014
EN 12175:2014	EN 12175:2014	EN 12175:2014	EN 12175:2014
EN 12176:2014	EN 12176:2014	EN 12176:2014	EN 12176:2014
EN 12177:2014	EN 12177:2014	EN 12177:2014	EN 12177:2014
EN 12178:2014	EN 12178:2014	EN 12178:2014	EN 12178:2014
EN 12179:2014	EN 12179:2014	EN 12179:2014	EN 12179:2014
EN 12180:2014	EN 12180:2014	EN 12180:2014	EN 12180:2014
EN 12181:2014	EN 12181:2014	EN 12181:2014	EN 12181:2014
EN 12182:2014	EN 12182:2014	EN 12182:2014	EN 12182:2014
EN 12183:2014	EN 12183:2014	EN 12183:2014	EN 12183:2014
EN 12184:2014	EN 12184:2014	EN 12184:2014	EN 12184:2014
EN 12185:2014	EN 12185:2014	EN 12185:2014	EN 12185:2014
EN 12186:2014	EN 12186:2014	EN 12186:2014	EN 12186:2014
EN 12187:2014	EN 12187:2014	EN 12187:2014	EN 12187:2014
EN 12188:2014	EN 12188:2014	EN 12188:2014	EN 12188:2014
EN 12189:2014	EN 12189:2014	EN 12189:2014	EN 12189:2014
EN 12190:2014	EN 12190:2014	EN 12190:2014	EN 12190:2014
EN 12191:2014	EN 12191:2014	EN 12191:2014	EN 12191:2014
EN 12192:2014	EN 12192:2014	EN 12192:2014	EN 12192:2014
EN 12193:2014	EN 12193:2014	EN 12193:2014	EN 12193:2014
EN 12194:2014	EN 12194:2014	EN 12194:2014	EN 12194:2014
EN 12195:2014	EN 12195:2014	EN 12195:2014	EN 12195:2014
EN 12196:2014	EN 12196:2014	EN 12196:2014	EN 12196:2014
EN 12197:2014	EN 12197:2014	EN 12197:2014	EN 12197:2014
EN 12198:2014	EN 12198:2014	EN 12198:2014	EN 12198:2014
EN 12199:2014	EN 12199:2014	EN 12199:2014	EN 12199:2014
EN 12200:2014	EN 12200:2014	EN 12200:2014	EN 12200:2014

Växjö 2016-04-20

Mårnas Tillvägs
Mårnas Tillvägs

CE_16_2

1. Valmistajan yhteystiedot (Wexiödisk AB, Mårdvägen 4, SE-35245 Växjö, SWEDEN, Puh.: +46 470 771200, Sähköposti: wexiodisk@wexiodisk.com).
2. Wexiödisk AB:n edustajat.
3. Laitteen asiakirjoista vastaava henkilö.
4. Laitteen valmistusvuosi.
5. EU-lainsäädäntö, jonka vaatimukset laitteet, erikoiskoneet ja lisävarusteet täyttävät.
6. Asiaankuuluvat yhdenmukaistetut standardit, joiden vaatimukset laitteet, erikoiskoneet ja lisävarusteet täyttävät.
7. Niiden laitteiden, erikoiskoneiden ja lisävarusteiden mallimerkinnät ja sarjanumerot, joita vaatimustenmukaisuusvakuutus koskee.
8. Paikka ja päivämäärä sekä sen henkilön tunnistetiedot ja allekirjoitus, joka on vastuussa vaatimustenmukaisuuden varmistamisesta.

2. Turvallisuusohjeet



Lue tämän käsikirjan kohta TURVALLISUUSOHJEET huolellisesti ennen laitteen käyttöä.

2.1 Yleiset tiedot



Laitte on varustettu CE-merkinnällä, joka osoittaa laitteen täyttävän EU:n konedirektiivin asettamat tuoteturvallisuutta koskevat vaatimukset. Tuoteturvallisuus tarkoittaa, että laite on suunniteltu niin, että se ei aiheuta henkilö- tai omaisuusvahinkoja. CE-merkintä ei päde muunneltuihin laitteisiin. Laitteen vaurioituminen valmistajan antamien ohjeiden laiminlyömisestä takia mitätöi laitteen takuun ja valmistajan tuotevastuun.



Laitteen asennus-, korjaus- ja huoltotoimenpiteitä saa suorittaa vain valtuutettu asentaja, joka toimii paikallisten ja kansallisten vesi- ja viemäri-, sähkö-, ilmanvaihto- ja höyryjärjestelmiä koskevien säädösten mukaisesti. Laitteen sähköturvallisuuden varmistamiseksi sen komponentteja saa testata vain niiden ollessa asianmukaisesti asennettuna laitteeseen. Suosittelemme, että laitteen valmistaja tai valtuutettu huoltopalveluiden tarjoaja vastaa laitteelle suoritettavista toimenpiteistä.

Laitteen asennuksen, käytön ja huollon turvallisuuden takaamiseksi laitteen käyttäjän ja sen asennuksesta ja huollosta vastaavien henkilöiden tulisi tutustua huolellisesti laitteen turvallisuusohjeisiin.



Laitteen sähkötekniiset osat ovat alttiita staattisille purkauksille (ESD), jonka vuoksi sähkölaitetta käsiteltäessä tulee aina käyttää antistaattista ranneketta.

Ennen laitteen toimittamista huoltoon tulee varmistua siitä, että toimenpiteistä vastaava henkilöstö on saanut riittävän koulutuksen laitteen käsittelyn ja kunnossapidon osalta.

Seuraavat asiat tulee huomioida vaarallisten tilanteiden välttämiseksi:



- Jos laitteessa ilmenee vika tai toimintahäiriö, kytke virta pois välittömästi.
- Varmista, että laite on jännitteettömässä tilassa ennen peitelevyjen poistamista. Kytke laitteen virta pois päältä virtakytkintä käyttäen. Jos tarpeen, lukitse virtakytkin tahattoman kytkemisen estämiseksi.
- Sulje syöttövesihana ja tyhjennä laitteen altaat ennen toimenpiteitä. Anna laitteen jäähtyä ennen toimenpiteitä, sillä vesi, pesupumput, boilerit ja venttiilit kuumentuvat laitteen ollessa käytössä.
- Laite ja siihen liittyvät varusteet vaativat vuosittaista huoltoa. Laitteen huoltotoimenpiteistä vastaavan henkilön tulisi olla valmistajan valtuuttama tai kouluttama. Käytä vain alkuperäisiä varaosia.
- Takuukorjauksia saa suorittaa vain valtuutettu huoltoyhtiö. Ota yhteyttä valtuutettuun huoltopalveluiden tarjoajaan ennaltaehkäisevän huolto- ja kunnossapito-ohjelman laatimiseksi. Lisää tietoa valtuutetuista huoltoyhtiöistä saat osoitteesta www.metos.com tai ottamalla yhteyttä Metos Oy AB:hen.
- Tässä ohjekirjassa esitetyt säännölliset toimenpiteet tulee suorittaa annettujen ohjeiden mukaisesti.

2.2 Kuljetus



Käsittele laitetta huolellisesti purkamisen ja kuljetuksen aikana siihen liittyvän kaatumisvaaran vuoksi. Älä koskaan nosta tai siirrä laitetta ilman puista kuormalavaa, joka tukee laitteen jalustaa.

2.3 Asennus



- Laite on suunniteltu niin, että sen kytkeminen sähköverkkoon on nopeaa ja vaivatonta.
- Laite on liitettävä virtakytkimeen, jonka asento voidaan lukita.
- Varmista, että verkkojännite vastaa laitteen tyyppikilpeen merkittyjä tietoja.



Turvallisuuden parantamiseksi on suositeltavaa käyttää laitteen asennuksessa vikavirtasuojakytkintä.

2.4 Pesuaine ja huuhtelukirkaste



Huomioi pesuaineiden ja huuhtelukirkasteiden käsittelyyn liittyvät vaarat. Pesuaineita ja huuhtelukirkasteita käsiteltäessä tulisi käyttää suojakäsineitä ja -laseja, jonka lisäksi saatavilla tulisi olla silmähuuhdetta. Lue pesuaineen ja huuhtelukirkasteen pakkausmerkinnät sekä aineiden toimittajan antamat ohjeet.

2.5 Käyttö



Noudata erityistä huolellisuutta laitteen ympäristössä sen ollessa käytössä.

2.5.1 Korkeat lämpötilat

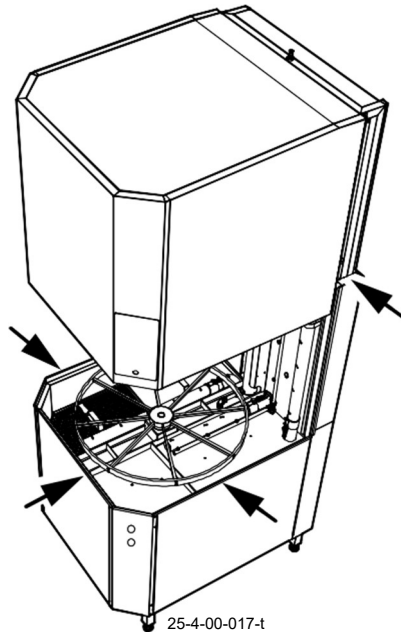


- Laitteen pesu- ja huuhteluvesien lämpötila on 60–85 °C. Älä avaa laitetta ennen kuin pesu- ja huuhteluohjelmat ovat päättyneet. Laitteesta pesun jälkeen vapautuva höyry on kuumaa.
- Vältä kuumien putkien ja boilerien koskettamista. Myös laitteen ulkopinta saattaa kuumentua käytön aikana.

2.5.2 Puristumisvaara



- Laite ja sen mahdolliset lisävarusteet sisältävät osia, jotka liikkuvat ennen pesuohjelmaa, sen aikana ja pesuohjelman päätyttyä. Noudata siis erityistä varovaisuutta puristumisvaaran välttämiseksi. Jos laitteen suojakupu tulee nostaa ylös huollon tai korjauksen aikana, kuvun sulkeutuminen pitää estää esimerkiksi käyttämällä tukea.
- Laite on varustettu puristumissuojalla, joka suojaa laitteen käyttäjiä vakavilta vammoilta. Jos laitteen kuvun ja alaosan välissä on jotain kuvun sulkeutuessa, kupu muuttaa suuntaa automaattisesti ja nousee ylös. Huoltohenkilöstö voi säätää puristumissuojan herkkyyttä. Älä pidä käsiä tai sormia kuvassa esitetyissä kohdissa, kun laitteen kupu sulkeutuu.



2.5.3 Liukastumisvaara



Lattia tulee pitää puhtaana ja kuivana liukastumisvaaran välttämiseksi. Poista tai kuivaa lattialla oleva vesi ja mahdolliset ruoantähteet. Kiinnitä erityistä huomiota lattialle mahdollisesti päätyneisiin pesurakeisiin.

2.5.4 Äänet



Laitte tuottaa ääntä käytön aikana. Lisätietoja löydät kohdasta TEKNISET TIEDOT. Tämän vuoksi kuulosuojainten käyttö voi olla tarpeellista.

2.6 Laitteen puhdistaminen



Laitteen altaassa olevan veden lämpötila on noin 60 °C, ja se sisältää pesuainetta. Noudata varovaisuutta altaan tyhjennyksen ja pesun yhteydessä. Käytä suojakäsineitä ja -laseja, ja varmista, että laitteen läheisyydestä löytyy silmähuuhdetta.

3. Asennusohjeet



Lue ohjeiden kohdat YLEISET KÄYTTÖOHJEET ja TURVALLISUUSOHJEET huolellisesti ennen laitteen käyttöä.

3.1 Yleiset tiedot



Tutustu näihin ohjeisiin huolellisesti, sillä ne sisältävät tärkeää tietoa koskien laitteen asianmukaista asennusta.

- Näitä ohjeita tulee käyttää yhdessä laitteen kytkentäkaavion sekä veden virtauskaavion kanssa. Kaaviot löytyvät laitteen etupaneelin takana olevasta muovitaskusta.
- Laite voidaan varustaa monin erilaisin lisävarustein. Tietyt lisävarusteet saattavat kuulua laitteen vakiovarustukseen joissakin maissa. Tarkista laitteesi varustus.
- Jos laitteeseen on välttämätöntä porata reikiä, reikiin tulee sovittaa läpivientisuojaus tai vastaavat suojat.

3.1.1 Ruoste ammattikäyttöön tarkoitetuissa astianpesukoneissa



- Suurikokoiset ammattikäyttöön tarkoitetut astianpesukoneet, kuten meidän laitteemme, valmistetaan ruostumattomista materiaaleista, mutta joissakin tapauksissa on mahdollista, että ruostetta ilmenee myös niin sanotuissa ruostumattomissa materiaaleissa.
- Alla esitetään joitakin mahdollisia ruosteen aiheuttajia, jotta laitteen käyttäjät, huoltohenkilöstö tai muut laitteen kanssa tekemisissä olevat henkilöt voivat välttää ruosteen esiintymistä.
- Ruosteen syynä on usein ruostumattomalle pinnalle kulkeutunut ruostuva aines. Ruostumiselle alttiit hiukkaset alkavat nopeasti ruostua, ja pilaavat ruostuessaan ruostumatonta materiaalia, joka alkaa myös ruostua. Jos asiaan ei puututa välittömästi, ruostuminen voi jatkuessaan johtaa vakavaan vaurioon, kuten reiän muodostumiseen materiaaliin.

VAARATILANNE	SYY	ILMOITUS/TOIMENPIDE
Reikien poraaminen pesuaineannostelijan asennuksen yhteydessä.	Sellaisen poranterän tai reikäsahan käyttäminen, jota on aiemmin käytetty ruostuvien materiaalien kanssa.	Likainen poranterä tai reikäsaha voi aiheuttaa huomattavaa vahinkoa ruostumattomille teräslevyille pistekorrosion muodossa. Älä koskaan käytä leikkaustyökalua, jolla on työstetty muita materiaaleja tai ohutlevyterästä.
	Tylsien työkalujen käyttö porattaessa.	Ruostumattoman teräslevyn ruosteenkesto-ominaisuudet saattavat heikentyä poraamisesta johtuvan kuumentumisen vuoksi. Tämä voi olla havaittavissa ruosteena pesuaineannostelijan kiinnitysreiän ympärillä.
	Porausjätteenä syntyvät lastut.	Poraamisen tai reiän sahaamisen yhteydessä muodostuvat lastut kuumenevat yleensä niin paljon, että ne menettävät ruosteenkesto-ominaisuutensa. Tällaiset lastut tulee aina poistaa laitteen pinnoilta käsin! Pelkkä pesu poraamisen jälkeen ei riitä!
Tavallisen käytön aikana ilmenevät ruostetahrat.	Ruostumattomille teräspinnoille kulkeutuvat kivennäisaineet, kuten esimerkiksi rautapitoinen kivi- tai maa-aines, jotka ovat peräisin laatikoissa säilytetyistä astioista tai ruoantähteistä (kasvikset ja juurekset). Kivennäisaineita (kiviainesta) saattaa esiintyä myös tarjoiluvaunujen pyörissä.	Päivittäinen puhdistus on aina tärkeää. Käytä mekaaniseen puhdistukseen soveltuvaa harjaa esimerkiksi pesuallaiden, pesutasojen ja siivilöiden puhdistamiseen.
	Teräsvilla. Tavallinen teräsvilla ei ole ruostumatonta, ja sen käyttö saattaa aiheuttaa vakavia vaurioita ruostumattomille pinnoille ja teräslevyille.	Käytä ruostumattomasta materiaalista valmistettuja puhdistusvälineitä. Varmista, että ravitsemustilassa/ravintolassa ei käytetä tavallista teräsvillaa.

HUOMIO! Laitteessa ilmenevät ruostetahrat edellyttävät valtuutetun henkilön välittömiä toimenpiteitä!

3.2 Asennuspaikkaa koskevat vaatimukset

3.2.1 Valaistus

Taataksesi parhaat mahdolliset työskentelyolosuhteet laitteen asennuksen, käytön ja huollon sekä kunnossapidon aikana, varmista, että laitteen asennuspaikka on hyvin valaistu.

3.2.2 Ilmanvaihto ja ympäristön lämpötila

Laitte on tarkoitettu käytettäväksi sisätiloissa normaalissa huonelämpötilassa. Laitte tuottaa käytön aikana lämpöä ja höyryä. Parhaiden mahdollisten työskentelyolosuhteiden varmistamiseksi, huoneille, joissa käytetään astianpesukonetta, on asetettu tietyt ilmanvaihtoa koskevat vaatimukset (ilmanvaihtoluku). Astianpesuhuoneen ilmanvaihtotarve määräytyy sovellettavien standardien mukaisesti.



Laitte saattaa sisältää poistopuhaltimeen liitetyn lauhdutus patterin, joka rajoittaa vapautuvan höyryn määrää.

3.2.3 Virransyöttö



Laitte voidaan kytkeä standardin EN 61000-3-11 mukaisesti verkkovirtaan, jos järjestelmän impedanssi (Z_{max}) on $0,375 \Omega$ tai alhaisempi. Enimmäisimpedanssi tulee selvittää yhdessä asianmukaisten viranomaisten kanssa ennen laitteen asennusta.

Laitteen kytkennän virransyöttöön saa suorittaa vain ammattitaitoinen asentaja paikallisten ja kansallisten asetusten mukaisesti. Laitteen tekniset ominaisuudet ilmoitetaan kohdassa TEKNISET TIEDOT.

3.2.4 Vesi

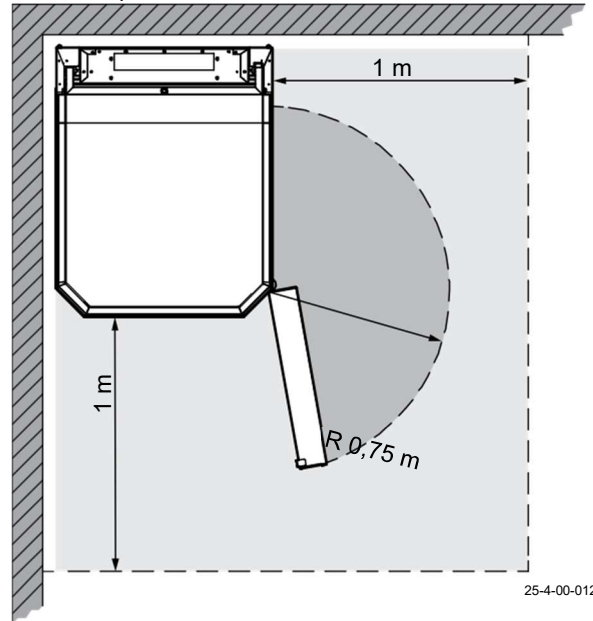
Vesiliitännät saa suorittaa vain ammattitaitoinen asentaja paikallisten ja kansallisten asetusten mukaisesti. Laitteen tekniset ominaisuudet ilmoitetaan kohdassa TEKNISET TIEDOT.

3.2.5 Viemäri-/poistovesiputki

Laitteen asennuspaikalla on oltava rasvanerotuskaivo tai -järjestelmä laitteen jäte- ja huuhteluvesiä varten. Laitteen tekniset ominaisuudet ilmoitetaan kohdassa TEKNISET TIEDOT.

3.2.6 Huoltotoimenpiteiden vaatima tila

Astianpesukone on suunniteltu asennettavaksi nurkkaan alla olevan kuvan mukaisesti. Laitteen ja viereisten seinien väliin tulee jäädä vähintään 100 mm vapaata tilaa. Laitteen edessä sekä sen oikealla puolella on oltava noin 1 metri vapaata tilaa huolto- ja ylläpitotoimenpiteitä varten. Laitteen sähkökomero voidaan avata, jos laite vaatii huoltoa tai korjausta. Tämän vuoksi laitteen oikean etukulman kohdalla tulee olla riittävästi vapaata tilaa noin 0,75 metrin kääntösäteellä alla olevan kuvan mukaisesti. Jos laitteen viereen on asetettu esimerkiksi pöytätasoinen pestävien astioiden lastausta varten, tason tulee olla helposti siirrettävissä.



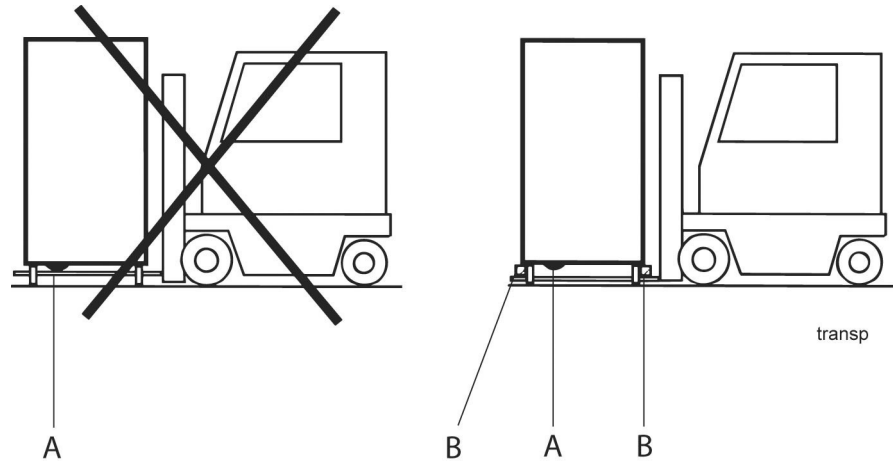
Astianpesukone (ylhäältä katsoen) seinän viereen asetettuna

3.3 Kuljetus ja säilytys

Laitetta saa siirtää vain pystyasennossa.



Noudata laitteen kuljetuksen aikana erityistä huomiota kaatumisvaaran vuoksi. HUOMIO! Laitetta ei saa siirtää ilman kuormalavaa tai muuta vastaavaa tukea. Laitetta on tuettava sen sivuilta aina siirrettäessä. Siirtäminen ilman tukia saattaa johtaa laitteen vaurioitumiseen. Jos laitetta siirretään ilman tavallista puista kuormalavaa, tulee aina varmistaa, että laitteen alapuoliset osat eivät vaurioidu.



A = Pumput B =
Välilevyt



Jos laitetta ei asenneta paikoilleen välittömästi, se tulee säilyttää lämpimässä ja kuivassa tilassa.

3.3.1 Laitteen poistaminen pakkauksesta

Varmista lähetysluettelosta, että kaikki laitteen osat on toimitettu oikein.

Poista pakkausmateriaalit. Tarkista laite mahdollisten kuljetusvaurioiden varalta.

Kierrätys



- Laite on valmistettu muun muassa ruostumattomista teräslevyistä, ja se sisältää elektronisia komponentteja. Laitteen käyttöön lopussa se tulee kierrättää voimassa olevien sääntöjen ja määräysten mukaisesti.
- Pakkausmateriaalit tulee toimittaa hävitettäväksi tai kierrätettäväksi paikallisten asetusten mukaisesti.

3.4 Asennus

3.4.1 Asennuksen valmistelu

Tarkista, että suunnitellulla asennuspaikalla on riittävästi tilaa laitteelle.



- Tarkista, että laitteen vaatimat liitännät, kuten vesi-, sähkö-, viemäri- ja mahdollisesti höyryliitäntä, ovat saatavilla asennuspaikalla. Lisätietoa löydät kohdasta **TEKNISET TIEDOT**.
- Tarkista, että laitteen ylikuumentussuoja on asetettu perustilaan.
- Laite voidaan kytkeä standardin EN 61000-3-11 mukaisesti verkkovirtaan, jos järjestelmän impedanssi (Z_{max}) on $0,375 \Omega$ tai alhaisempi. Enimmäisimpedanssi tulee selvittää yhdessä asianmukaisten viranomaisten kanssa ennen laitteen asennusta.

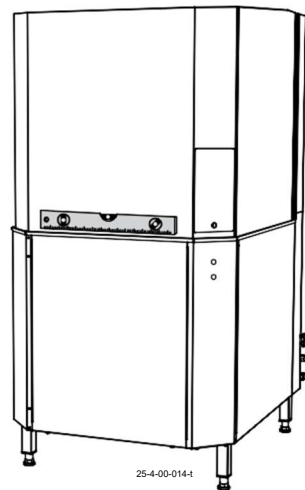
3.4.2 Laitteen sijoittaminen

Tarkista seuraavat asiat ennen laitteen sijoittamista paikalleen:



- Tarkista, että laitteen virransyötön sulake on irrotettu tai sen käyttö on muuten estetty, ja että laitteen erotuskytkimen syöttö on jännitteetön.
- Poista suojamuovit laitteen niiltä sivuilta, jotka tulevat seinää vasten.
- Irrota pesuaineen annosteluletku laitteen takaa. Ripusta letku ylös niin että se voidaan kytkeä helposti pesuaineen annostelijaan.
- Aseta laite paikalleen ja varmista, että laitteen ja seinän väliin jää vähintään 100 mm tyhjää tilaa.
- Tarkista, että laitteen kuvun ja alaosan väliin jää noin 5 mm:n rako.

Aseta laite paikoilleen ja tarkista, että laite ja mahdolliset lisävarusteet ovat tukevasti vaakatasossa. Aseta vatupassi laitteen altaan ja sen yläosan väliseen liitoskohtaan. Säädä laitteen jalvoja siten, että laite asettuu vaakatasoon.



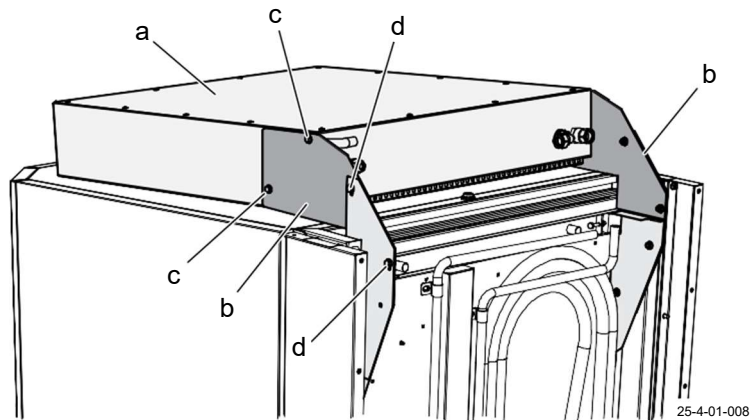
Tarkista vatupassin avulla, että laite on vaakasuorassa.

Kun laite on täytetty vedellä, tarkista uudestaan, että se asettuu vaakatasoon.

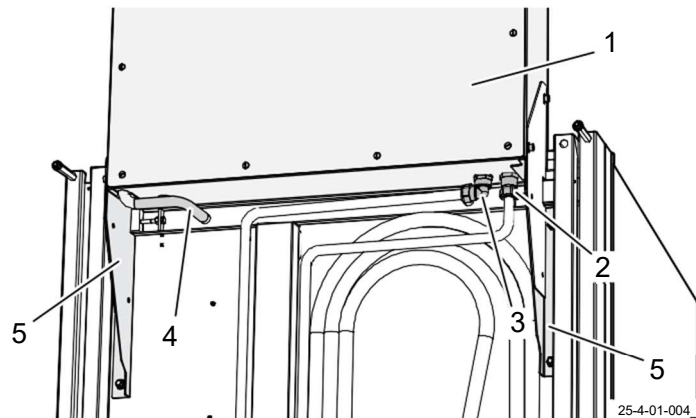
3.4.3 Höyrynlauhduttimen asennus (optio)

Jos laitteen toimitus sisältää höyrynlauhduttimen, lauhdutin on asetettu laitteen kuvun päälle ja kiinnitetty paikoilleen kuljetustuilla. HUOMIO! Astianpesukoneen asento tulee säätää vaakasuoraksi ennen höyrynlauhduttimen asentamista.

1. Avaa ylemmän takalevyn ruuvit ja irrota takalevy laitteesta.
2. Avaa ruuvit (c), joilla kuljetustuki (b) on kiinnitetty höyrynlauhduttimeen (a).
3. Avaa ruuvit (d) ja mutteri, joilla kuljetustuki on kiinnitetty laitteen takana oleviin kiinnikkeisiin, ja irrota kuljetustuki (b). Kuljetustuen poistaminen saattaa edellyttää höyrynlauhduttimen virtajohdon kytkennän (JM15) irrottamista.



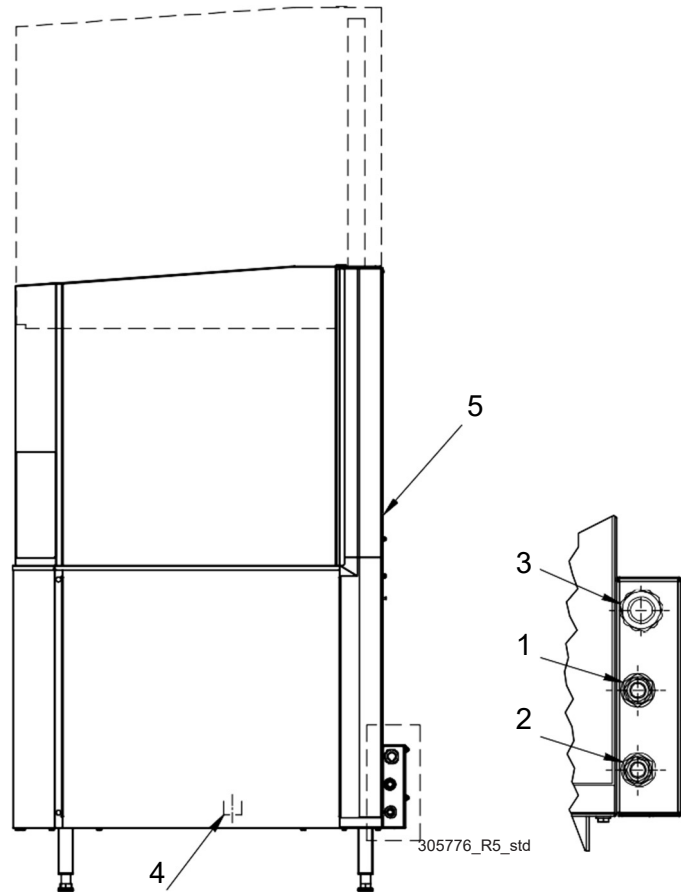
4. Nosta höyrynlauhdutin pystyasentoon niin että se voidaan kiinnittää laitteen takana oleviin kiinnikkeisiin (5). Nosta höyrynlauhdutin paikalleen yläkautta niin että ylös astianpesukoneen taakse asennettu tiiviste ei pääse vaurioitumaan tai vääntymään.
5. Kiinnitä höyrynlauhdutin astianpesukoneen kiinnikkeisiin (5) edellisessä kohdassa irrotettuja ruuveja käyttäen. Tarkista, että höyrynlauhdutin on täysin vaakasuorassa asennossa. Kiristä ruuvit.
6. Liitä höyrynlauhduttimeen (1) tulevan (2) ja lähtevän (3) veden putket, lauhdutusvesiletku (4) ja mahdollinen virtajohto (liitin JM15).



7. Kiinnitä virtajohto höyrynlauhduttimeen siten että se ei voi jäädä kuvun ripustusten väliin.
8. Aseta takalevy takaisin paikoilleen.

3.5 Kytkennät

3.5.1 Vakiovarusteltu laite

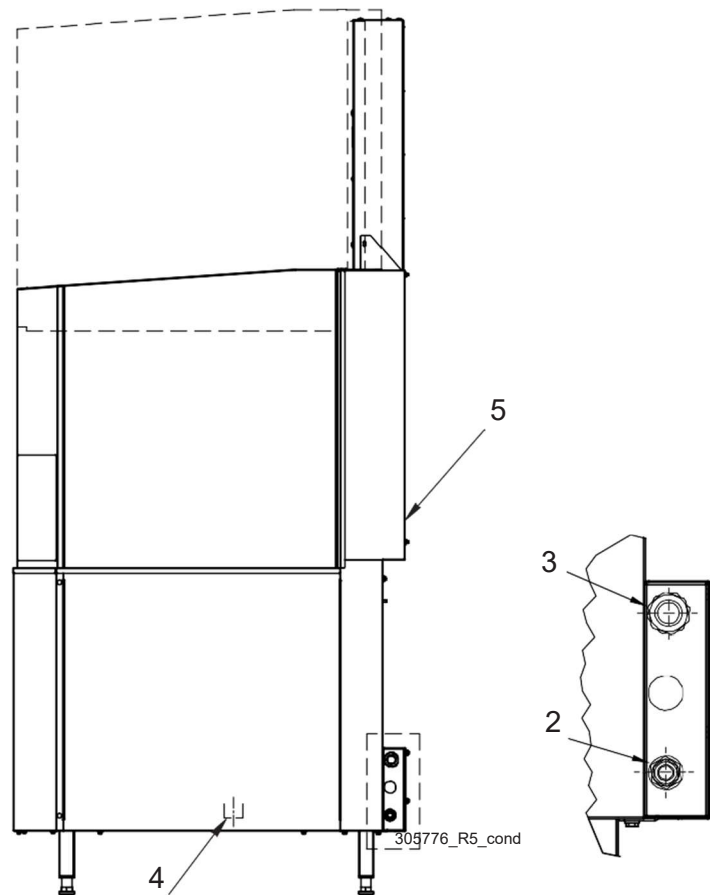


Vakiovarusteltu astianpesukone

1. Lämminvesiliitäntä
2. Kylmävesiliitäntä
3. Sähkökytkentä
4. Poistovesiputken liitäntä
5. Pesuaineliitäntä

Seuraavassa kappaleessa kuvattuja toimenpiteitä selvennetään suluissa esitetyillä numeroilla. Numerot viittaavat yllä olevaan kuvaan ja listaukseen.

3.5.2 Höyrynlauhduttimella varustettu laite (optio)



Höyrynlauhduttimella varustettu astianpesukone

1. ---
2. Kylmävesiliitäntä
3. Sähkökytkentä
4. Poistovesiputken liitäntä
5. Pesuaineliitäntä

Seuraavassa kappaleessa kuvattuja toimenpiteitä selvennetään suluissa esitetyillä numeroilla. Numerot viittaavat yllä olevaan kuvaan ja listaukseen.

3.5.3 Sähkökytkentä

Lisätietoa sähkökytkennöistä (3) löytyy laitteen kytkentäkaaviosta, joka sisältyy toimitukseen. Säilytä kaaviot muovitaskussa laitteen etupaneelin takana.



- Laite on suunniteltu niin, että sen kytkeminen sähköverkkoon on nopeaa ja vaivatonta.
- Laite on liitettävä virtakytkimeen, jonka asento voidaan lukita. Virtakytkimen tulisi sijaita seinällä niin että se on hyvin suojattu vedeltä ja höyryltä, jota saattaa purkautua laitteesta, kun sen luukku avataan.
- Sähkökotelon kytkentä suoritetaan kohtaan (3).
- Laite on varustettu vaiheohjauksella. Laite ei käynnisty, jos vaihejärjestys on väärä. Jos vaihejärjestys on väärä, laitteen kosketusnäytölle ilmestyy teksti *POWER SUPPLY FAILURE CHECK EMERGENCY STOP*.



Sähkökytkentöjen tarkistaminen on tärkeää, sillä näin voidaan varmistaa, että jännitteinen ja neutraalijohdin on kytketty oikein eikä ristiin. Samalla on tärkeää tarkistaa, että laitteen maadoituskytkennät on suoritettu oikein, ja että laitteen maadoitus on riittävä sen sähköturvallisuuden ja käyttäjien henkilökohtaisen turvallisuuden varmistamiseksi.

Kun asennus on valmis, käännä laitteen virtakytkin ja kytkintaulun katkaisijat päälle.

3.5.4 Vesiliitännät



- Laitteen syöttövesiputkeen on asennettava sulkuhana.
- On tärkeää varmistaa, että syöttöveden paine on riittävä asianmukaisen virtauksen mahdollistamiseksi laitteessa. Veden virtaukselle ja paineelle asetetut vaatimukset löytyvät kohdasta **TEKNISET TIEDOT**.

Vakiovarusteltu laite liitetään lämpimän (1) ja kylmän veden (2) syöttöön. Liittämiseen käytettävän letkun tulee olla teräsvahvisteinen ja sisähalkaisijaltaan vähintään 12 mm.

Laitteen lämminvesiliitäntöihin on asennettu suodattimet.

Lauhdutuspatterilla varustettu laite (optio)



Jos laite on varustettu ECO Flow -toiminnolla (optio), joka käyttää vain kylmää vettä, laite liitetään vedensyöttöön kohdassa (2). Jos laite liitetään vesijohtoverkkoon letkulla, letkun tulee olla teräsvahvisteinen ja sisähalkaisijaltaan vähintään 12 mm.

3.5.5 Ilmanvaihto

Laitteen huoneeseen tuottama lämpökuorma on määritelty kohdassa **TEKNISET TIEDOT**.

Laite saattaa sisältää poistopuhaltimeen liitetyn lauhdutuspatterin, joka rajoittaa vapautuvan höyryn määrää.

3.5.6 Viemäri-/poistovesiputki

Laitteen kohtaan (4) kytketyn poistovesijärjestelmän tulisi koostua metalliputkesta, jonka halkaisija on 50 mm ja joka kestää mekaanisia iskuja. Poistovesiputki johdetaan lattiakaivoon, jossa putken pään on oltava vedenpinnan yläpuolella.

3.5.7 Pesuaine ja huuhtelukirkaste



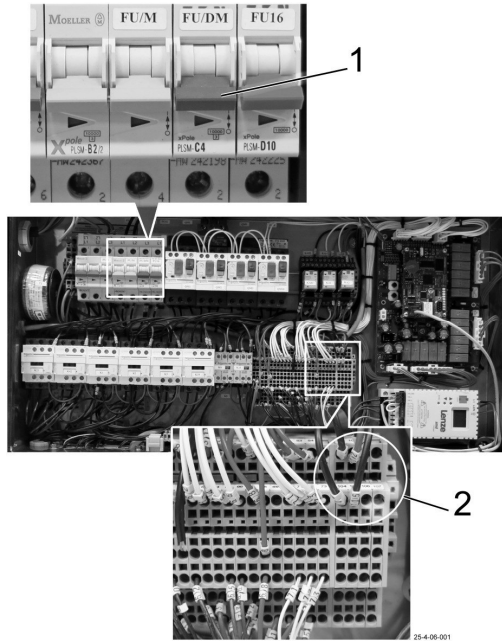
- Laite toimitetaan valmiina pesuaineen ja huuhtelukirkasteen annostelulaitteistojen asennusta varten. Pesuaineen ja huuhtelukirkasteen annostelijat eivät sisälly toimitukseen. Ota yhteyttä pesuainetoimittajaan!
- Valmistaja suosittelee annostelijoiden asentamista seinälle laitteen viereen.
- Käytä saman valmistajan samaan sarjaan kuuluvaa pesuainetta ja huuhtelukirkastetta.
- Jos laite on kytketty kylmävesiliitäntään, veden lämpötila saattaa olla liian alhainen kiinteille pesuaineille (jauheet ja tahnat).
- Jos laitteessa käytetään nestemäistä pesuainetta Wexiödiskin pesuaineannostelijan kanssa, annostelija tulee sijoittaa laitteen pesualtaiden tason alapuolelle.
- Kiinnitä pesuaineen ja huuhtelukirkasteen syöttöletkut huolellisesti.

Jos laitteen kanssa käytetään jollekin toiselle pesuainetyypille tarkoitettua annostelijaa, annostelija tulisi mieluiten sijoittaa seinälle laitteen taakse, jotta voidaan välttää tarpeettomien reikien poraaminen laitteeseen.

Pesuaine- ja huuhtelukirkasteannostelijoiden asetusten määrittely kuvataan kohdassa SÄÄTÖOHJEET.

Varusteiden sähkökytkennät

- Irrota laitteen etulevy. Levy on kiinnitetty alareunasta ruuveilla.
- Pesuaineen ja huuhtelukirkasteen annostelulaitteiden liittimet ja automaattisulake sijaitsevat laitteen oikeanpuoleisen sivulevyn takana olevassa sähkökotelossa. Kohdat on esitetty alla olevassa kuvassa.
- Ks. laitteen kytkentäkaavio.

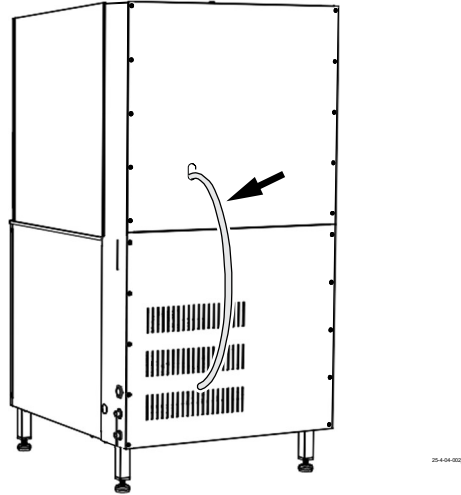


Sähkökotelot

1. Pesuaineen ja huuhtelukirkasteen annostelulaitteiden automaattisulake (FU/DM)
2. Pesuaineen ja huuhtelukirkasteen annostelulaitteiden liittimet (101–107)

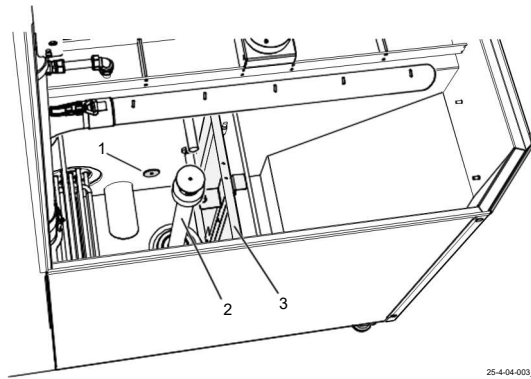
Pesuaineen annostelu

Pesuaineen annostelulaite liitetään laitteen takana olevaan letkuun.



Pesuaineen annosteluletku laitteen takana

Altaan pohjalla on paikka pesuaineen koostumusta tarkkailevalla anturille.

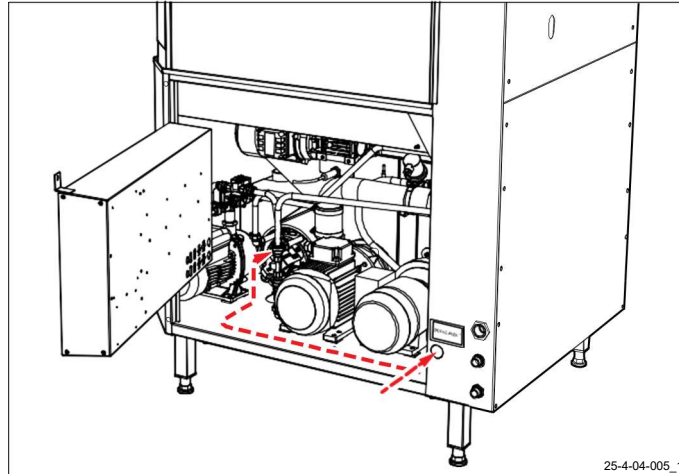


Astianpesukoneen allas

1. Anturin ulostulo (pesuaineen koostumus)
2. Ylivuotoputki
3. Väliseinä

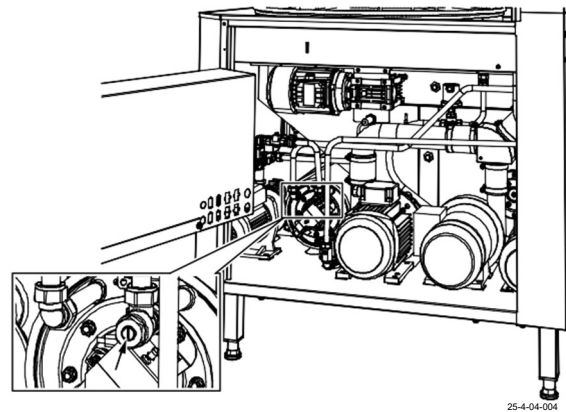
Huuhtelukirkasteen annostelu

Laitteen oikeanpuoleisessa sivupaneelissa vesi- ja sähköliitännöiden vieressä on katkopaala, joka voidaan poistaa huuhtelukirkasteen letkun asentamiseksi. Kohta on merkitty tekstillä *DRYING AGENT*. Huuhtelukirkasteen letku pujotetaan katkoviivaa seuraten boilerille asti.



Huuhtelukirkasteen letkun pujottaminen laitteeseen

Huuhtelukirkasteen annostelija liitetään syöttövesiputken ja boilerin vesiliitännän väliseen liittimeen.



Huuhtelukirkasteen liitäntä

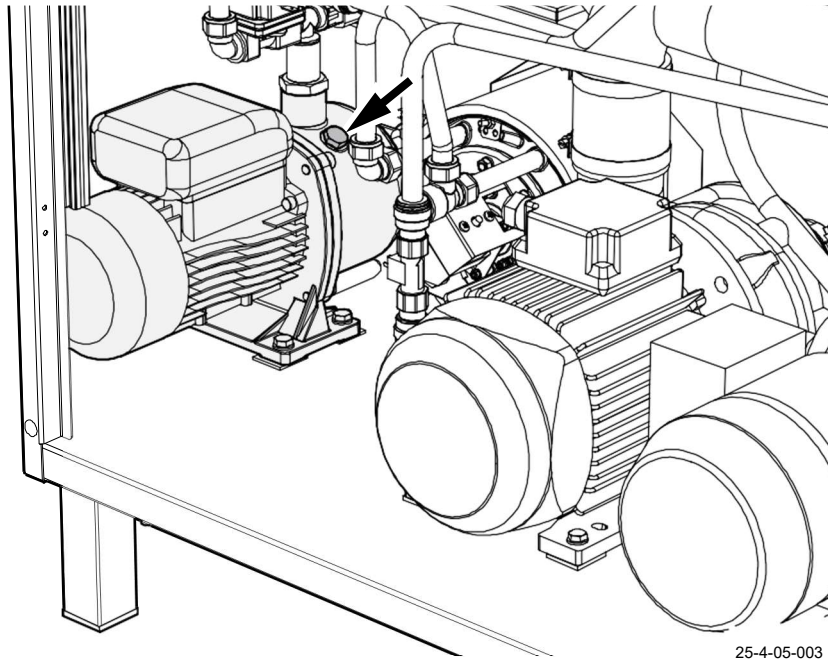
3.5.8 Paineenkorotuspumpun ilmaaminen



Paineenkorotuspumppu on ilmattava astianpesukoneen käynnistyksen yhteydessä.

Toimi seuraavasti:

1. Avaa laitteen vesihana, ja odota kunnes välitankki on täyttynyt vedellä.
2. Poista ilma paineenkorotuspumpusta avaamalla ilma-aukon ruuvi. Kiristä ruuvi, kun aukosta alkaa valua vettä.



25-4-05-003

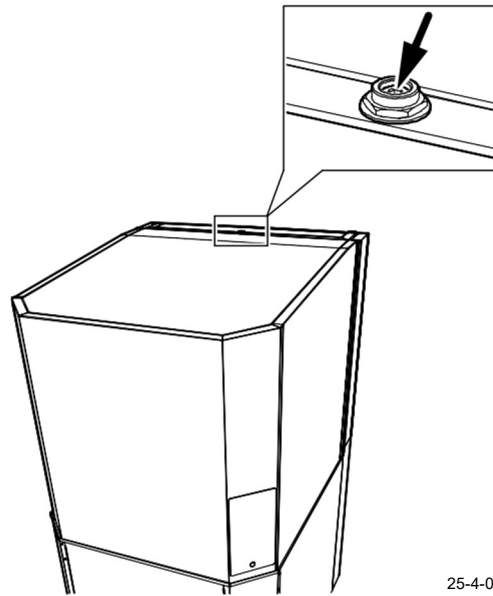
3.5.9 Kuvun nostosylinterin ilmaaminen



Laitteen kuvun nostamiseen käytettävä sylinteri tulee ilmata laitteen käynnistämisen yhteydessä, kun paineenkorotuspumppu on ilmattu.

Toimi seuraavasti:

1. Käynnistä astianpesukone.
2. Avaa kupu.
3. Laite saattaa antaa hälytyksen, ja kuvun nostaminen keskeytyy. Kuittaa hälytys ja jatka ilmaamistoimenpiteitä.
4. Vapauta ylimääräinen ilma avaamalla kuvun päällä olevan ilmausventtiilin tulppa. Kiristä tulppa, kun venttiilistä tulee vettä.
5. Sulje ja avaa kupu uudelleen. Avaa ilmausventtiilin tulppa, ja odota kunnes venttiilistä tulee vettä. Kiristä tulppa.
6. Toista toimenpide, kunnes venttiilistä ei tule enempää ilmaa. Laitteen alaosan ja avatun kuvun välisen etäisyyden tulisi olla noin 660 mm.



25-4-05-002_1

3.6 Lisälaitteiden ja -varusteiden asennus ja kytkentä

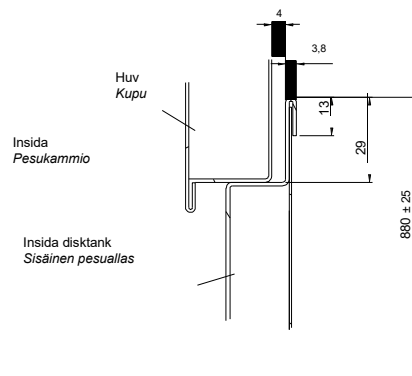


- Kun laite on asetettu paikalleen ja sen asento on säädetty oikeaksi pysty- ja vaakasuunnassa, voidaan siihen asentaa mahdolliset lisävarusteet.
- Laite voidaan varustaa monin erilaisin lisävarustein. Tarkista laitteesi kokoonpano, joka riippuu laitteen mallista, tyypistä ja käyttömaasta.

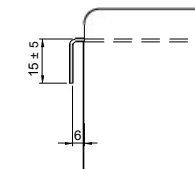
Eri varusteluvaihtoehdot eivät yleensä aseta erityisiä vaatimuksia laitteen asennukselle.

3.6.1 Höyryliitäntä (lisävaruste)

**PROFIL DISKTANK
PESUALTAAN PROFILI**



**PROFIL DISKBÄNK
TISKIALTAAN PROFILI**



Max.bredd på
anslutande bänk:
Mot sida: 754 mm
Mot front: 614 mm
Åsennetun tason
enimmäisleveys:
Sivulle: 754 mm Eteen: 614 mm

3.6.2 Kokoon taittuva pöytä (optio)



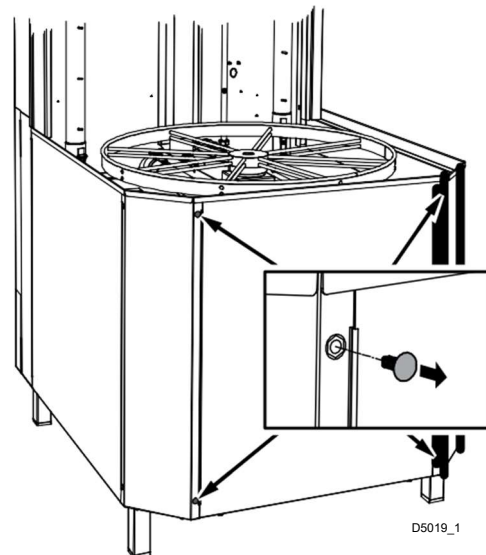
Voidaan asentaa:

- Laitteen etupuolelle (WD209.7451)
- Laitteen oikealle puolelle (edestä päin katsoen) (WD209.7452)
- Laitteen vasemmalle puolelle (edestä päin katsoen) (WD209.7453)

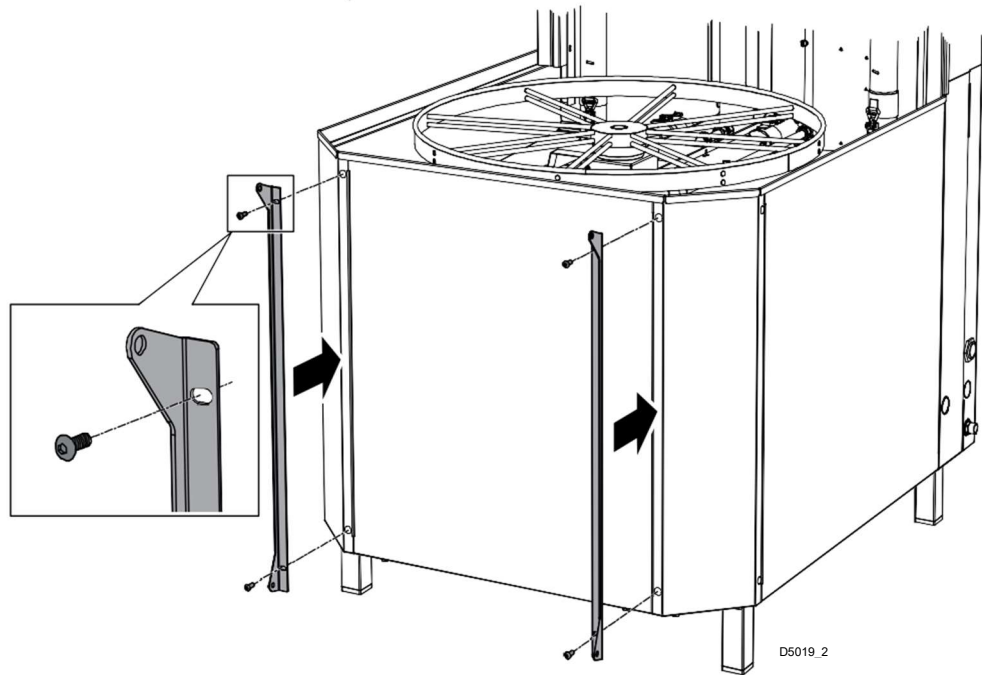
Edestä täytettävä (WD209.7451)

Laitteen etupuolelle asetettava kokoon taittuva pöytä

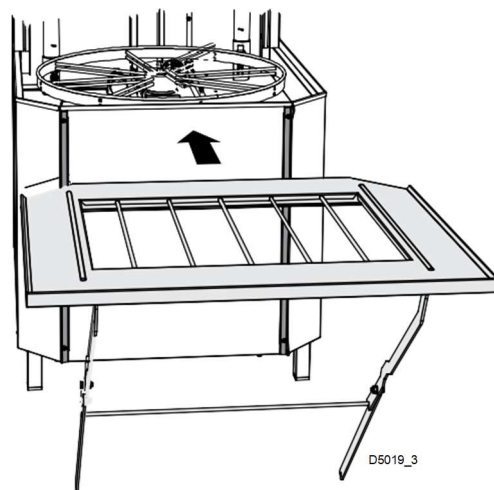
Toimi seuraavasti: 1.



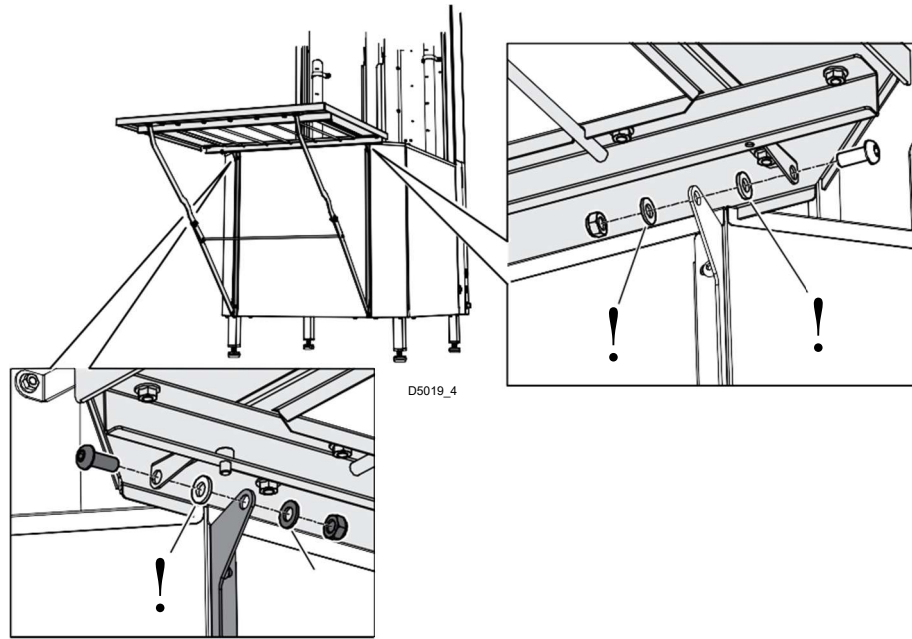
2.



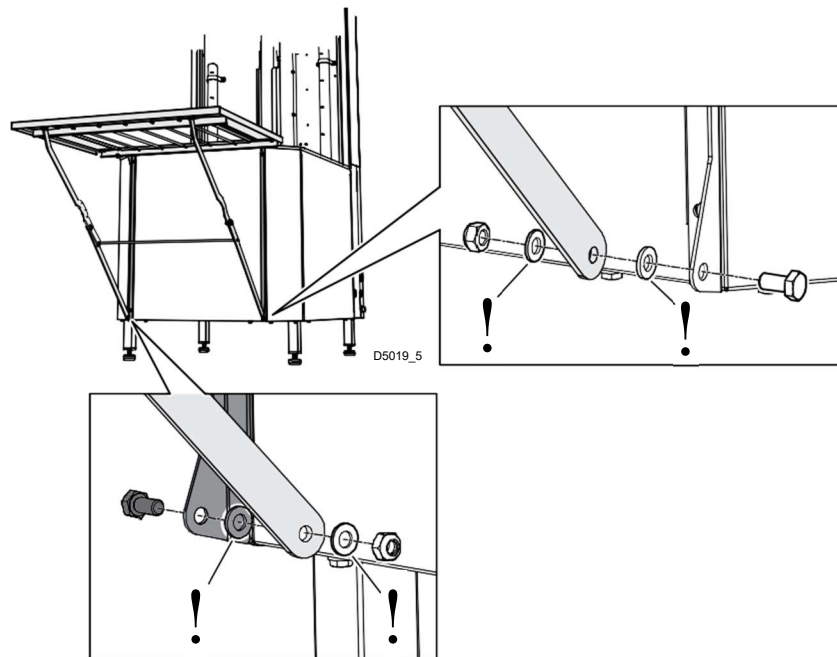
3.



4.



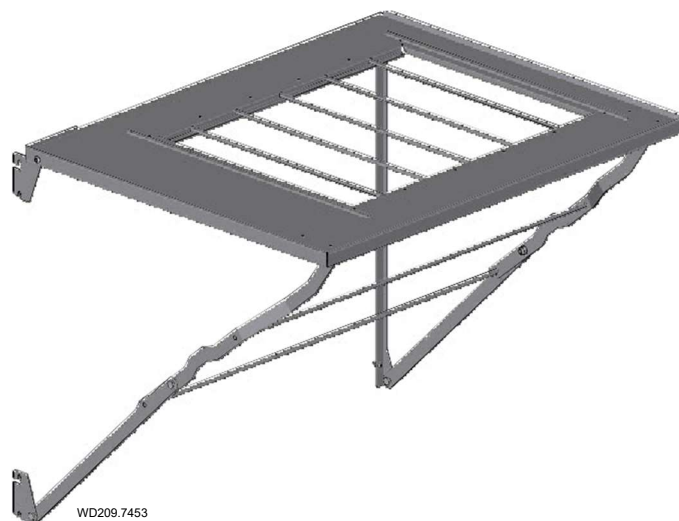
5.



Sivulle asennettava, oikea (WD209.7452) tai vasen (WD209.7453)

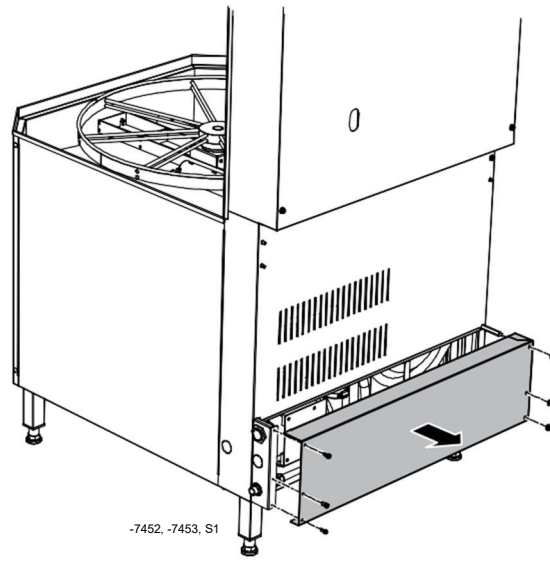


Laitteen oikealle puolelle asetettava kokoon taittuva pöytä

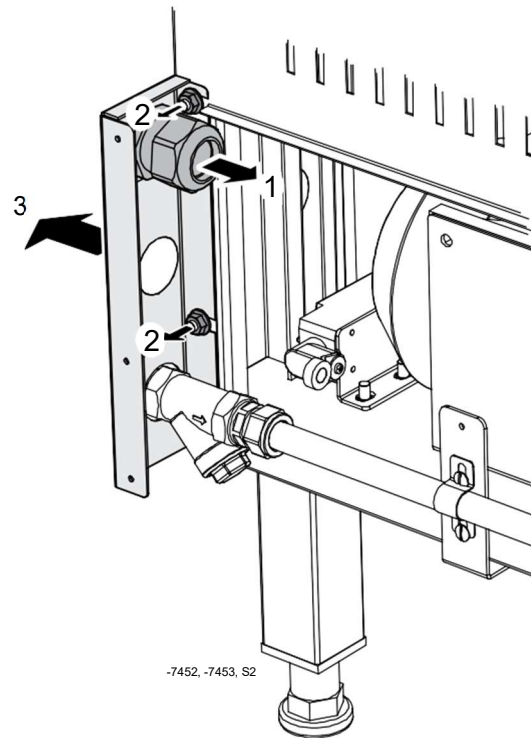


Laitteen vasemmalle puolelle asetettava kokoon taittuva pöytä

Toimi seuraavasti: 1.

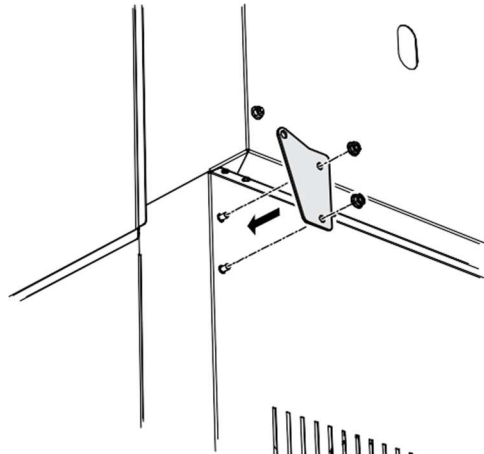
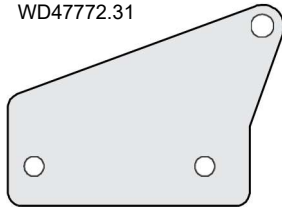


2.



3.

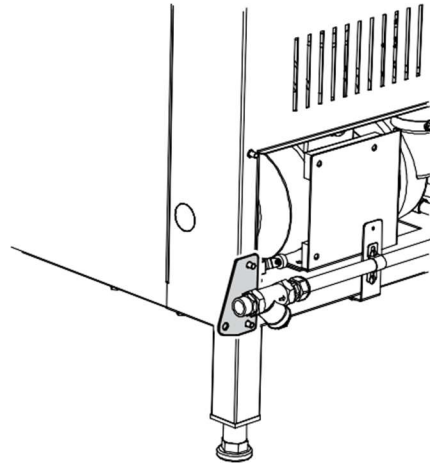
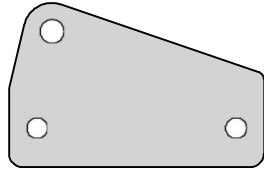
WD47772.31



-7452, -7453, S3

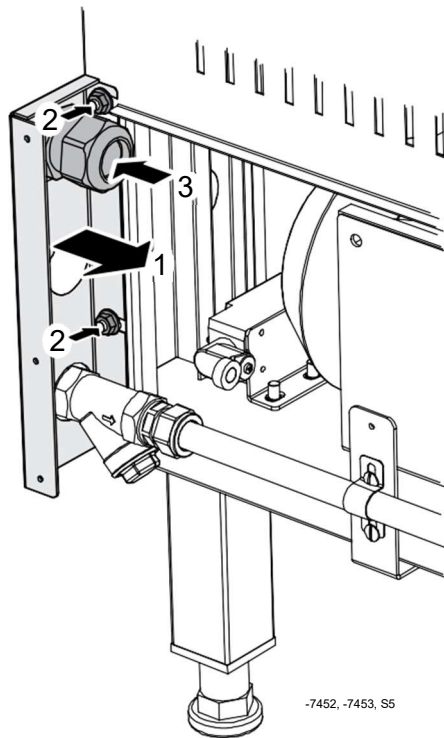
4.

WD47776.31

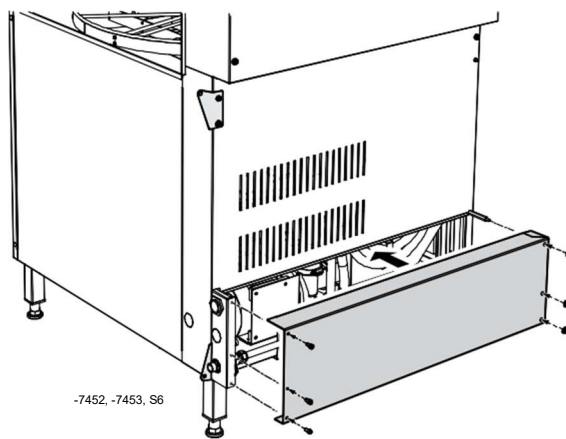


-7452, -7453, S4

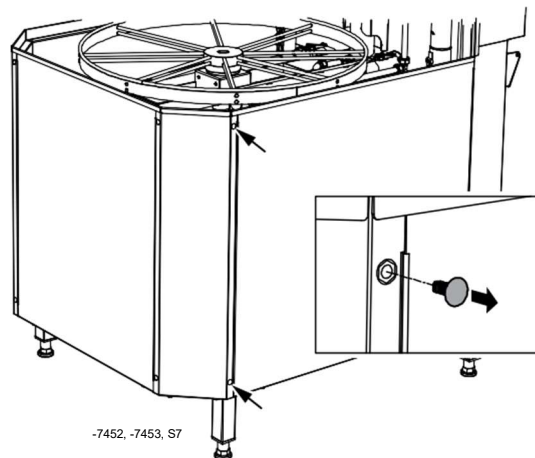
5.



6.

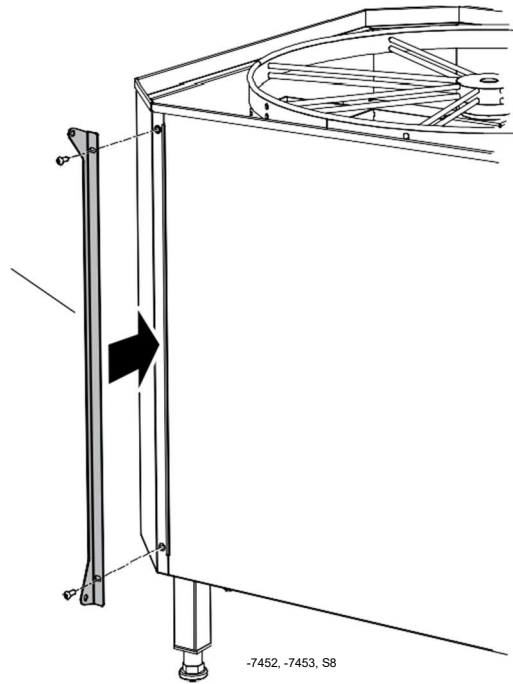


7.

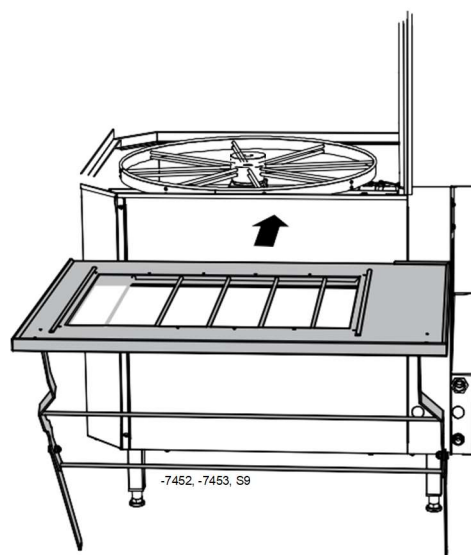


8.

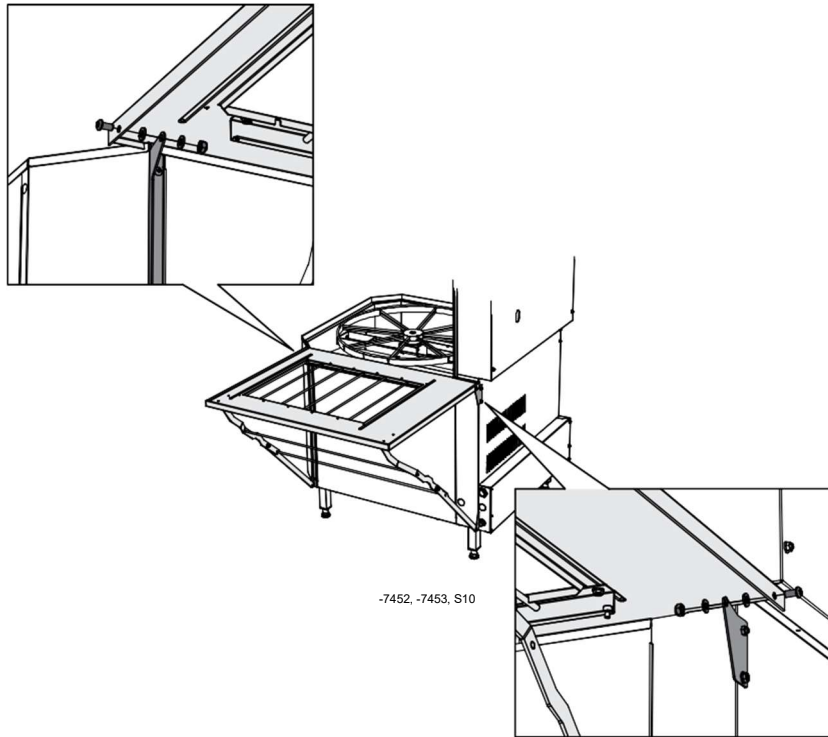
WD306084.32 (WD209.7452 vasen)
WD306084.31 (WD209.7453 oikea)



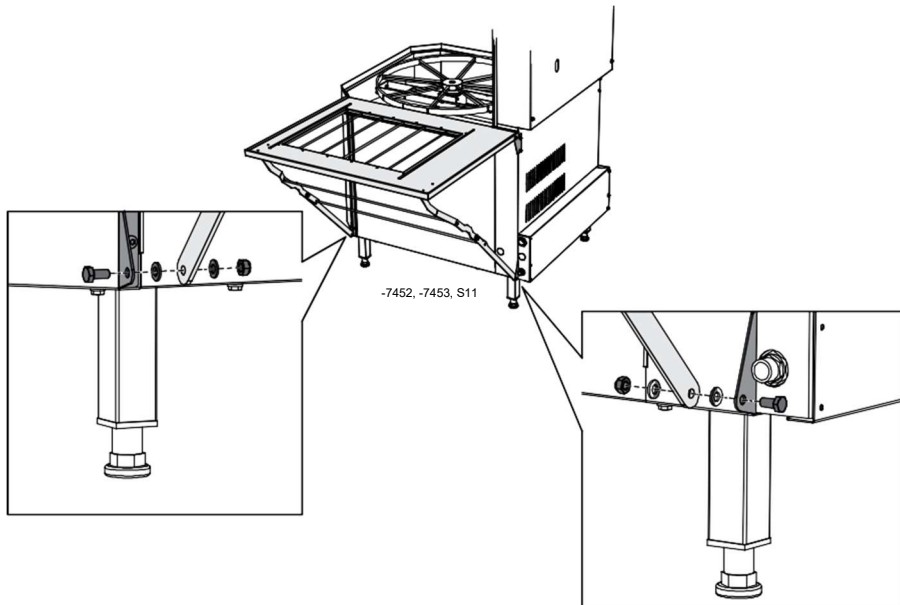
9.



10.



11.



3.7 Koekäyttö

Valmistele laite koekäyttöä varten kohdassa KÄYTTÖOHJEET annettujen ohjeiden mukaisesti. Ohjeissa kuvataan toimenpiteet, joilla laite valmistellaan käyttöä varten.

3.7.1 Laitteen käyttöönotto

Seuraavat toimenpiteet tulee suorittaa ennen laitteen käynnistämistä ja käyttöä.

Laitteen tyyppi:
Laitteen sarjanumero:
Asennuspäivämäärä:

Tutustu laitteen asennus- ja käyttöohjeisiin huolellisesti. Suorita tämän jälkeen seuraavat tarkistukset:

1. Tarkista, että:

- Laitteen vedensyöttö- ja poistovesiputki on liitetty oikein
- Laite on asetettu vaakasuoraan
- Pesukorin/-kasetin tulisi liikkua kevyesti sisään ja ulos laitteesta.
- Pesuaineen ja huuhtelukirkasteen annostelulaitteet on asennettu oikein
- Siivilät, siivilätasot, peitelevyt ja ylivuotoputki ovat paikoillaan
- Laitteeseen on syötetty oikea määrä pesurakeita
- Ylikuumenemissuoja on normaalitilassa
- Kontaktorit FU21 ja FU42 ovat asennossa OFF.

2. Laitteen täyttö:

- Avaa astianpesukoneen vesihana(t), ja täytä välitankki vedellä.
- Ilmaa paineenkorotuspumppu
- Käynnistä astianpesukone
- Tarkista pumppujen pyörimissuunta
Huomio! Jos pumpun pyörimissuunta on väärä, tulee sähkökaapelin vaiheet kääntää.
- Täytä laite vedellä ohjeen mukaisesti.
- Käännä kontaktorit FU21 ja FU42 asentoon ON, kun boileri ja allas ovat täyttyneet
- Tarkista kuvun sylinteri.

3. Tarkista asetetut vertailuarvot:

- Kaikki vertailuarvot on asetettu suositusten mukaisesti toimituksen yhteydessä
- Tarkista, että laite saavuttaa viitearvojen mukaisen lämpötilan.

4. Aja pesuohjelma useampaan kertaan astioiden kanssa ja tarkista, että:

- Mikään laitteen osa ei vuoda vettä
- Kuvun kytkin, puristumissuoja ja laitteen automatiikka toimivat
- Veden lämpötila pysyy oikeana
- Pestyt astiat ovat puhtaita
Huomio: Jos laite on toimitettu pesuaineen annostelijalla varustettuna, annostelija on säädetty karkeasti tehtaalla. Varmista annostelijan tarkemmat asetukset käyttämäsi pesuaineen valmistajalta.
- Pestyt astiat ovat kuivia
Huomio: Jos laite on toimitettu huuhtelukirkasteen annostelijalla varustettuna, annostelija on säädetty karkeasti tehtaalla. Varmista annostelijan tarkemmat asetukset käyttämäsi huuhtelukirkasteen valmistajalta.
- Veden virtaus laitteelle on riittävä ilmoita asiakkaalle, jos veden virtaus tai paine on liian alhainen.
- Moottorin sammutuskytkin on säädetty oikein kytkentäkaavion mukaan

6. Lopputarkistus: Tyhjennä laite ja sammuta se virtakytkimestä.

- Tarkista kaikki kytkennät ja automaattisulakkeet
- Aseta automaattisulakkeet asentoon ON
- Tutustu laitteen mukana toimitettuun oppaaseen

7. Opasta ja tiedota laitteen käyttäjiä seuraavista asioista:

- Pesu
- Kunnossapito (päivittäin, viikoittain ja muilla määrätyillä aikaväleillä)
- Vuosihuoltoa koskevat suositukset
- Laitteessa tulee käyttää Wexiödiskin uudelleenkäytettäviä alkuperäisrakeita (takuuvaatimus).

3.8 Ohjeet



Laitteen asianmukaisen käytön ja huollon kannalta on tärkeää varmistaa, että laitteen mukana toimitetut asiakirjat ovat laitteen käyttäjien saatavilla. Laitteen asennus- ja käyttöohjeet, joissa kuvataan muun muassa laitteen käyttöä ja kunnossapitoa, tulisi säilyttää laitteen läheisyydessä.

4. Käyttöohjeet



Lue ohjeiden kohdat YLEISET KÄYTTÖOHJEET ja TURVALLISUUSOHJEET huolellisesti ennen laitteen käyttöä.



- Laitteen kosketusnäytön avulla on mahdollista selata laitteen asianmukaista käyttöä koskevia oppaita.
- Laitteen varustelu vaikuttaa sen käyttöön.



Seuraavassa kuvataan, miten laitteen kanssa tulee toimia:

- Ennen pesua
- Pesun aikana
- Pesun jälkeen
- Virheilmoituksen yhteydessä tai ongelmia ratkaistaessa



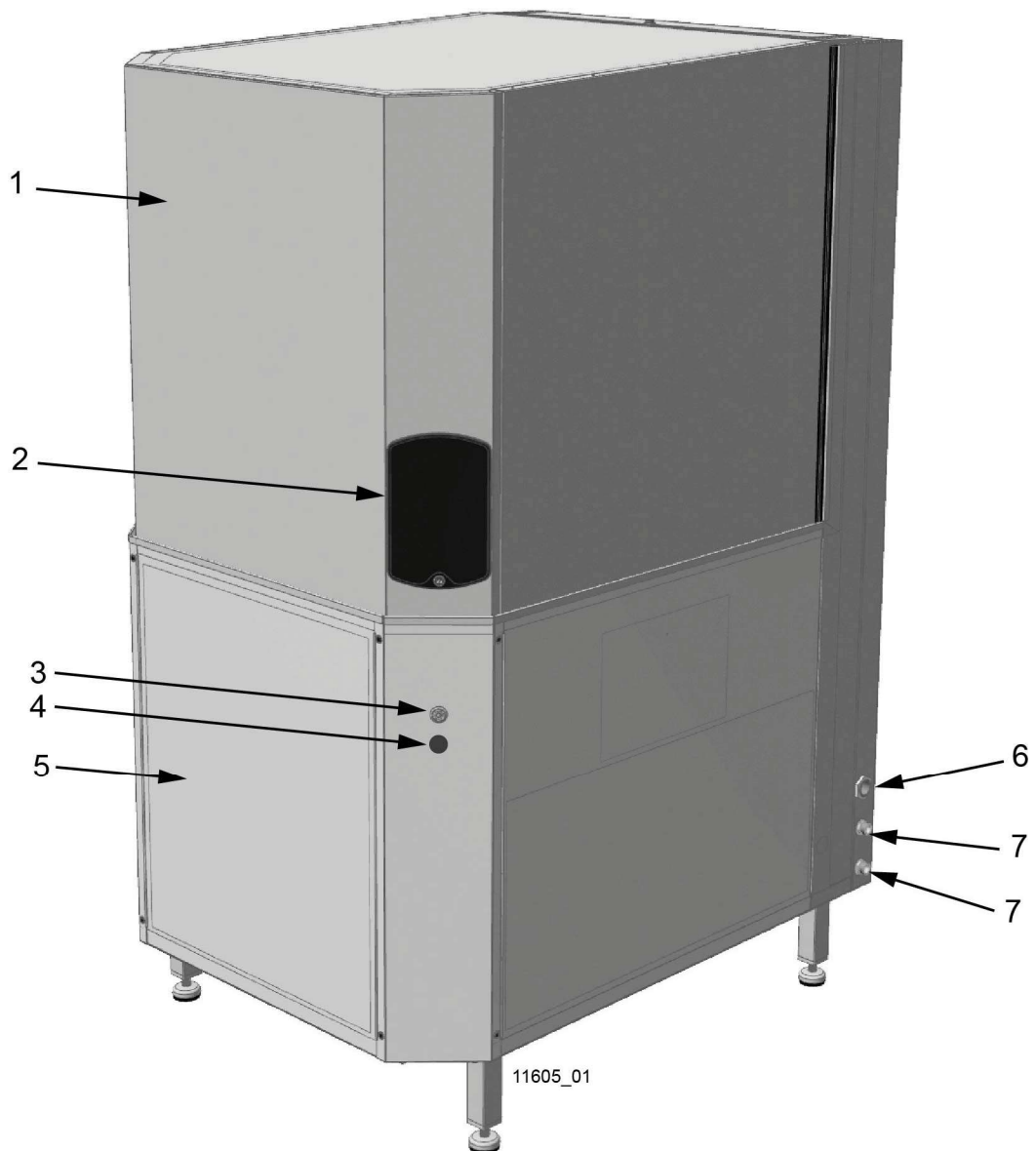
Jos laite on käyttämättömänä pidemmän aikaa, kuten esimerkiksi yön yli tai viikonlopun tai vastaavan jakson ajan, tulee laite kytkeä irti sähköverkosta, vedensyöttö katkaista ja laitteen kansi jättää auki.

4.1 Ennen pesua

Seuraavassa kappaleessa kuvattuja toimenpiteitä selvennetään suluissa esitetyillä numeroilla. Numerot viittaavat alla olevaan kuvaan ja listaukseen.

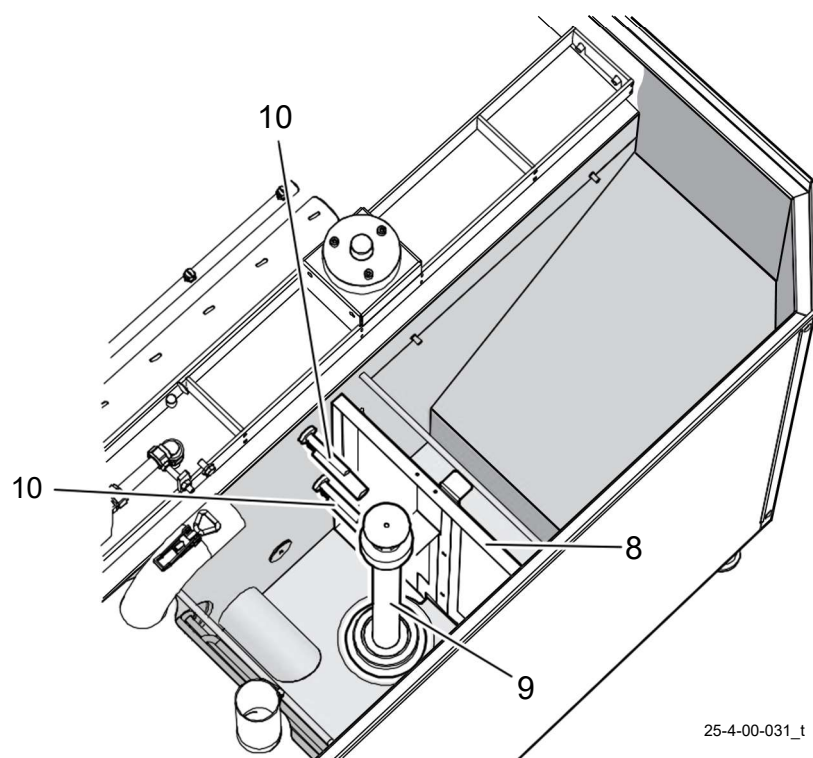
4.1.1 Laitteen rakenne

Puhdistaminen ulkopuolelta



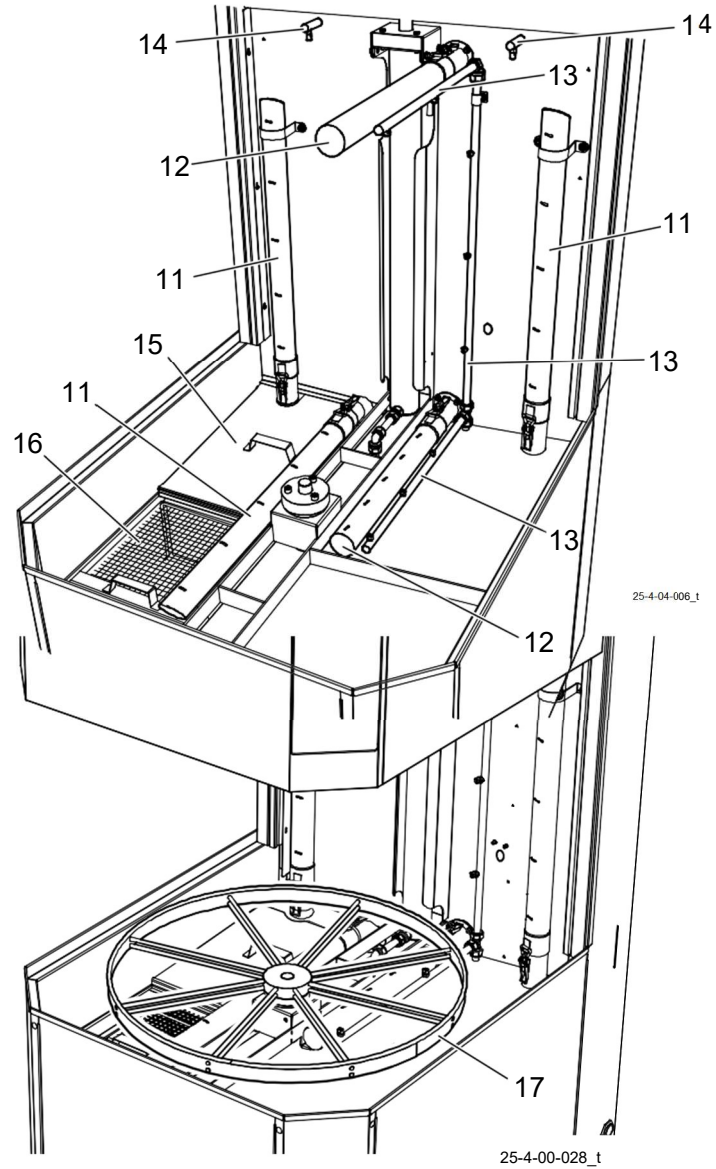
1. Kupu
2. Kosketusnäyttö
3. Virtapainike
4. Tietoliikenneliitäntä (optio)
5. Astianpesukoneen alaosa
6. Sähkökytkentä
7. Vesiliitäntä

Allas



- 8. Väliseinä
- 9. Ylivuotoputki
- 10. Vedenpinnan anturi

Pesualue



- 11. Esihuuhdteluputket, patapesu
- 12. Esihuuhdteluputket, normaalipesu
- 13. Loppuhuuhdteluputket, loppuhuuhdtelu
- 14. Kylmävesisuihku, poistovesiliitäntä (optio)
- 15. Peitelevy
- 16. Suodatin
- 17. Kääntöpöytä

4.1.2 Toimenpiteet ennen laitteen täyttöä

Tarkista, että:



- Laite ja sen irrotettavat osat on puhdistettu. Jos ei, puhdista laite ja sen osat!
- Laitteen pesuvarsiin (11, 12) ja huuhteluputkien (13) suuttimet ovat puhtaat
- Altaan vedenpinnan anturit ovat puhtaat
- Vesiallas on huuhdeltu
- Laitteessa on riittävästi pesurakeita (5 kg), ja niitä on vain niille tarkoitettussa altaan osassa.
- Pesuaineen ja huuhtelukirkasteen (optio) määrä on oikea
- Laitteen irrotettavat osat on asennettu oikein paikoilleen. Huuhteluputket (11, 12), kääntöpöytä (17), ylivuotoputki (9), ja siivilä (16) ovat paikoillaan ja ylivuotoputken kumitiiviste asettuu tiiviisti laitteen pohjalevyä vasten.
- Laitteen syöttöveden sulkuhana on auki
- Laitteen virtakytkin on asennossa ON.
- Laitteen virtapainike on asennossa ON

Muista:



- Astioiden pesemiseen laitteessa tai liottamiseen ei saa käyttää tavallista käsitiskiainetta. Keskustele sopivan pesuaineen valinnasta pesuainetoimittajan kanssa. Käsitiskiaineen käyttö lisää vaahdon muodostusta, johtaa huonoon pesutulokseen ja voi vahingoittaa laitetta.
- Älä käytä teräsvillaa pestävien astioiden esikäsitelyyn.
- Käytä vain ammattikäyttöön suunnitelluille astianpesukoneille tarkoitettuja pesuaineita ja huuhtelukirkasteita.
- Jos laitteessa käytetään nestemäistä pesuainetta ja huuhtelukirkastetta, aineiden tulisi olla saman valmistajan valmistamia ja kuulua samaan tuotesarjaan.
- Jos laite on varustettu lauhdutusyksiköllä, pestävät astiat tulee poistaa astianpesukoneesta heti pesuohjelman päätyttyä, jotta kosteus ei pääse tiivistymään astioiden pinnalle.

4.1.3 Virtapainike

Virtapainikkeen valkoinen valo syttyy, kun virtakatkaisija käännetään asentoon ON.



HUOMIO! Laitteen kosketusnäyttö menee päälle viimeistään 10 sekuntia virtapainikkeen painamisen jälkeen.

Virtapainike ei toimi, jos laitteen sähkönsyötöstä eristävä kytkin on asennossa OFF, tai laite ei muuten saa virtaa. Virtapainike ei myöskään toimi, kun laitteen hätäkatkaisin on aktivoitunut tai on tapahtunut jokin muu virhe. Tällaisessa tapauksessa käyttäjien tulee seurata kosketusnäytöllä esitettäviä ohjeita tilanteen ratkaisemiseksi.

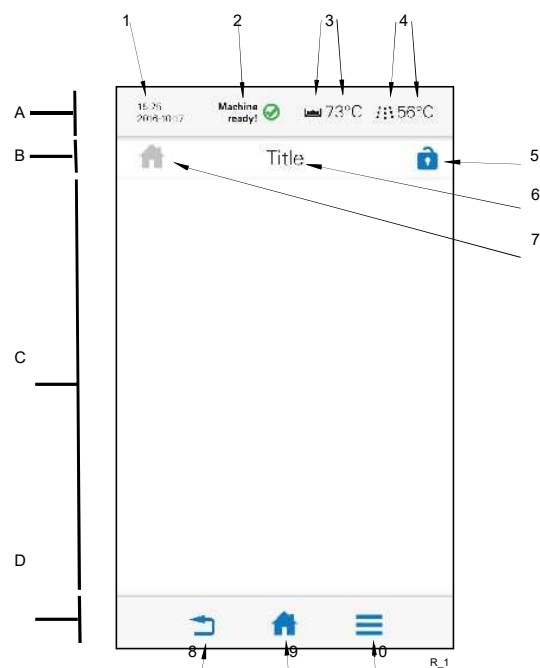
4.1.4 Kosketusnäyttö

Yleistä

Näyttö sisältää neljä kenttää:

- A = Yläpalkki
- B = Prosessipalkki
- C = Toimintokenttä
- D = Alapalkki

Aktiiviset (painettavat) kuvakkeet esitetään sinisellä värillä. Kuvakkeet, jotka eivät ole käytössä esitetään harmaalla värillä. Toimintokenttä (C) sisältää sekä tekstimuotoista tietoa että valittavia kuvakkeita, joiden avulla voidaan avata muita merkintöjä:



Eri kentät jakautuvat seuraaviin osiin:

1. Päivämäärä ja aika
2. Laitteen tila
3. Altaiden lämpötila
4. Loppuhuuhtelun lämpötila
5. Kirjautuminen
6. Toimintokentän sisältöä kuvaava teksti
7. Näytetyn toiminnon kuvake
8. Takaisin
9. Koti
10. Valikko

Yläpalkki (A)

Yläpalkki osoittaa laitteen tilan tekstin ja kuvakkeiden (2, 3, 4) avulla, sekä päivämäärän ja kellonajan.

Hälytykset ja tiedotteet esitetään tässä. Lisää tietoa tällaisista ilmoituksista esitetään toimintokentässä (C)

Prosessipalkki (B)

Prosessipalkissa osoitetaan laitteen kulloinkin suorittama toiminto eri kuvakkeiden (7) ja tekstin (6) avulla. Valtuutetut käyttäjät voivat kirjautua painamalla kuvaketta (5).

Toimintokenttä (C)

Toimintokentässä esitetään kulloinkin tarvittavat toimet tai mitä laitteessa tapahtuu. Tiedot esitetään eri kuvakkeita ja tekstiä käyttäen.

Yksityiskohtaista tietoa hälytyksistä ja tiedotteista esitetään tässä. Ilmoitukset jakautuvat kolmeen kategoriaan.



- SININEN: Tiedotteet, jotka sisältävät tunnistekoodin.
- KELTAINEN: Vähemmän vakavat hälytykset, jotka sisältävät tunnistekoodin. Käyttäjä voi kuitata keltaisen hälytyksen. Toistuvasti ilmenevä keltainen hälytys voi muuttua punaiseksi hälytykseksi.
- PUNAINEN: Kriittiset hälytykset, jotka sisältävät tunnistekoodin. Nämä hälytykset vaativat yhteydenottoa huoltohenkilöstöön.

Alapalkki (D)

Alapalkissa näytetään laitteen kolme tärkeintä painiketta (8, 9, 10)



Takaisin (8)



Koti (9)



Valikko (10)

Kuvakkeet

Kosketusnäytön eri kohdissa saatetaan esittää seuraavia kuvakkeita ja tekstejä (sisältö voi vaihdella laitteen tyypin mukaan).

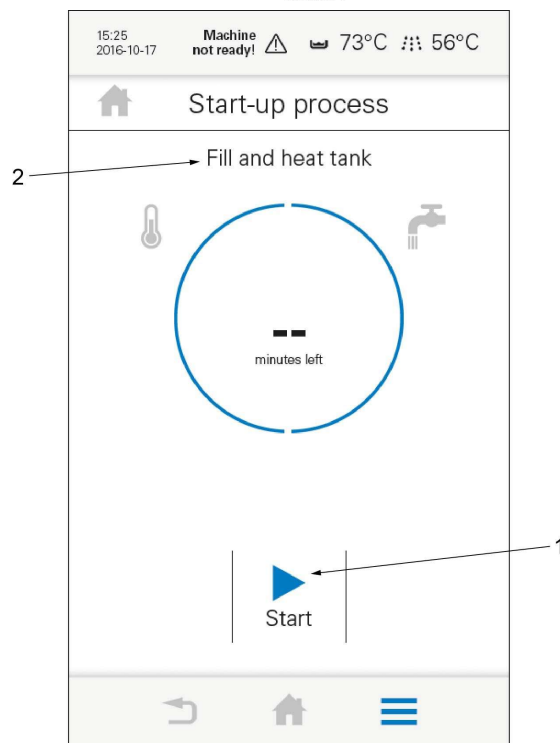
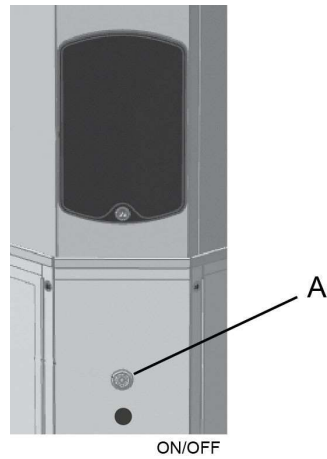
Kuvake	Selite	Kuvake	Selite
	Musta: Tiedote Sininen: Tietoja laitteesta		Vaihda vesi
	Täytön ja pesuohjelman automaattinen käynnistys		Kulutus
	Palaa edelliseen näyttöön / Vähennä	ECO	Ympäristöystävällinen tila / Alhaisin kulutus
	Laitteen puhdistaminen		Kulutuksesta aiheutuvat kustannukset
	Yhteystiedot		Varoitus / hälytys käyttäjälle
	Kustannus		Pesuaine
	Peruuta / kuittaa		Alas / vähennä
	Poista / tyhjennä		Kyllä / Vahvista / Valmis
	Vianmääritys		Täytä allas
	Kuivaus		Siirry seuraavaan näyttöön / Lisää
	Muokkaa		Teho-ohjelma / Korkein kulutus
	Tyhjennä allas	HACCP	HACCP
	Loppuhuuhdeltu		Perusohjelma / Tyypillinen kulutus
	Koti		Päiväkirja
	Käyttökieli		Loki
	Kirjaututtu sisään		Kirjaututtu ulos

Kuvake	Selite	Kuvake	Selite
	Alhainen virtaus		Laitteen tila
	Peruuta		Ei virtausta
	Muu		Kuivaus linkoamalla
	KÄYNNISTÄ		Protokolla
	Toista / Laite toiminnassa		Palauta
	Tallenna PC:lle		Tallenna USB:lle
	Huoltohälytys		Huoltoasetukset
	Koneen konfiguraatio		Asetukset
	Ohjelmiston päivitys		Aika ja päivämäärä
	Tilastot		PYSÄYTÄ / Virta pois
	Allas		Lämpötila / Lämmitys
	Käyttäjä		Ylös / Lisää
	Allas täyttyy		Näytä huoltoasetukset
	Ekopesuohjelma pesurakeilla		Ekopesuohjelma ilman pesurakeita
	Avaa/sulje		Rakeet
	Tehopesuohjelma pesurakeilla		Tehopesuohjelma ilman pesurakeita
	Tavallinen pesuohjelma pesurakeilla		Tavallinen pesuohjelma ilman pesurakeita
	Palaa / Takaisin		Päävalikko

4.1.5 Laitteen täyttö ja lämmitys



Laitteen ei tulisi sisältää astioita, kun sitä täytetään vedellä. Tavallista pesuvettä kuumempaa vettä huuhtoutuu laitteen pesuvyöhykkeelle täytön aikana. Jos laite sisältää pestäviä astioita, kuuma vesi saattaa polttaa mahdolliset ruokatahrat kiinni astioihin, joka heikentää pesutulosta.



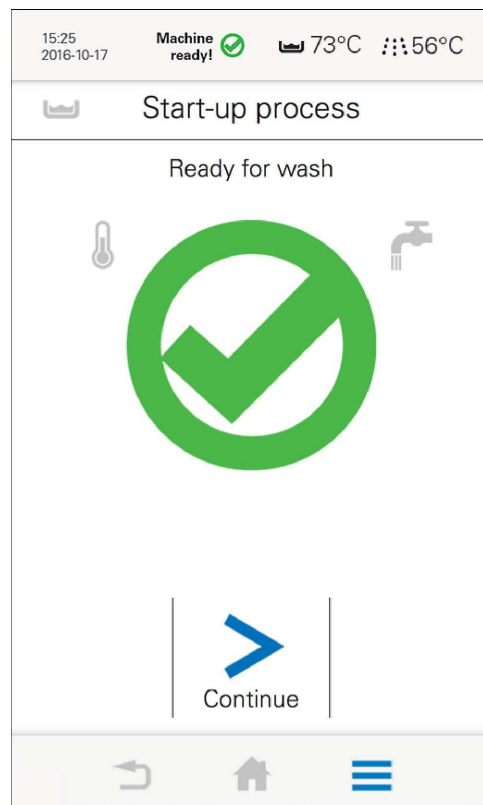
WD18CW_SuP_Intro

- V: Virtapainike
- 1. Käynnistyspainike
- 2. Toimintoteksti

- Odota noin 10 sekuntia ennen virtakytkimen kääntämistä asentoon ON.
- Paina virtapainiketta (A), ja kosketusnäyttö menee päälle.
- Käynnistä laitteen täyttö ja lämmitys painamalla toimintokentän käynnistyspainiketta (1).
- Voit seurata ohjelman etenemistä kosketusnäytön tekstikentästä (2).
- Laite on varustettu automaattisella käynnistystoiminnolla, jonka avulla laitteen täyttö ja lämmitys voidaan ajastaa alkamaan tietynä päivämääränä ja kellonaikana. Toiminto löytyy päävalikon Autostart-valinnan alta, ja sitä voidaan käyttää vain, jos ylivuotoputket on asetettu paikoilleen ja laitteen ovet suljettu.



HUOMIO! Veden lämmittämiseen oikeaan pesulämpötilaan tarvittava aika riippuu syöttöveden lämpötilasta.



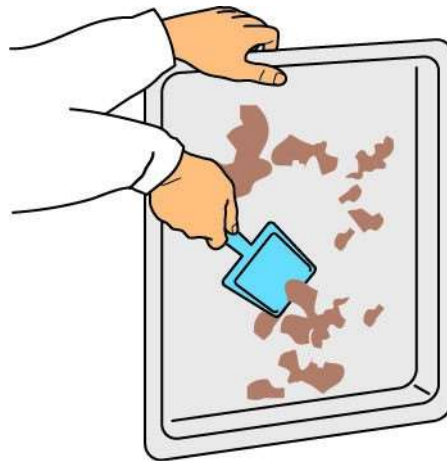
WD18CW_SuP_Ready

Yllä esitetty kuva näytetään ruudulla, kun laite on valmis pesemään.

4.1.6 Huomioitava ennen kaikkia pesuohjelmia



- ÄLÄ käytä reiitettyjen pakkien tai astioiden tai muovisten pakkien pesemiseen rakeita (rakeiden käyttöikä lyhentyy, ja ne saattavat juuttua astioiden reikiin ja päätyä valmistettavaan ruokaan).
- Poista astioista kaikki ruoan jäämät. Valmistaja suosittelee tehtävään varaosanumerolla WD209.7261 myytävää lastaa.
- Jos huuhtelet astiat ennen pesua, käytä huuhteluun vain vettä.
- Jos pesuohjelman aikana käytetään rakeita, astioita ei tulisi liottaa etukäteen.
- Pestävät astiat asetetaan pyöritettävään kasettiin.
- Kaikki astiat tulee kiinnittää tukevasti paikoilleen asianmukaisia lisävarusteita käyttäen.
- Sijoita pestävät astiat niin että likainen puoli osoittaa ulospäin (poispäin kasetin keskiosasta).
- Tarkista, että mikään pestävä esine ei ulotu kasetin ulkopuolelle tai estä sen pyörimistä laitteessa.



Pestävien astioiden kaapiminen

4.1.7 Lisävarusteiden käyttö



- Laitteen mukana toimitetaan vaihteleva valikoima lisävarusteita tilattaessa tehdyistä valinnoista riippuen.
- Oikeiden lisävarusteiden käyttö on tärkeää parhaan mahdollisen pesutuloksen varmistamiseksi. Laitteeseen väärin asetellut pestävät esineet saattavat irrota ja vaurioittaa laitetta.
- Ohessa esitetään esimerkkejä laitteen lisävarusteiden käytöstä. Kaikkien osien tulee osoittaa oikeaan suuntaan. Mikään osa tai esine ei saa ulottua kasetin ulkopuolelle.

Pesurakeet (WD209.7260) ja lasta (WD209.7261)

Pesurakeita käytetään raepesuohjelmissa. Laitteessa tulee käyttää Wexiödiskin alkuperäisrakeita (takuuvaatimus). Ruojäämät voidaan poistaa pestävistä astioista lastan avulla.

Laitteen mukana toimitetaan 10 kg pesurakeita ja 1 lasta.

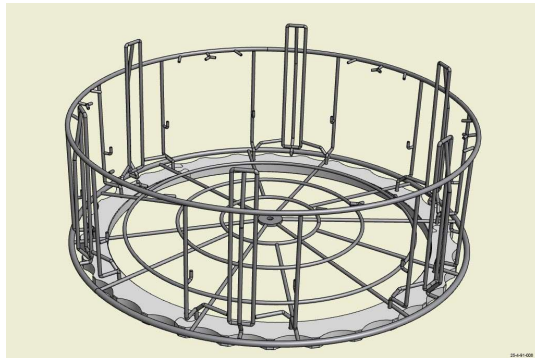


Pesurakeet ja lasta

Patapesukori (WD209.7450)

Pestävät astiat asetellaan koriin likainen puoli ulospäin. Aseta astiat niin että vesi pääsee valumaan pois niiden sisältä.

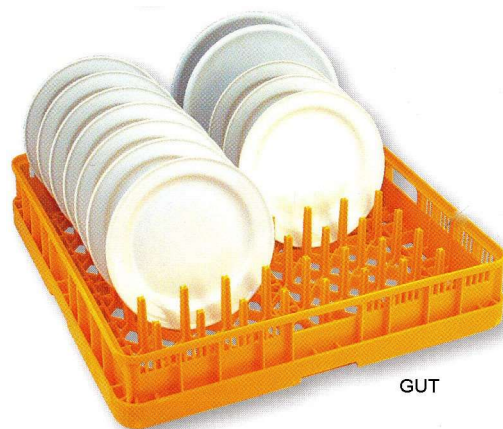
Laitteen mukana toimitetaan yksi patapesukori.



Patapesukori

Normaalipesu (WD009.9011 & WD009.9013 & WD009.9014)

Normaalipesuohjelmaa käytettäessä pestävät astiat asetetaan muovisiin 50 x 50 cm koreihin. Laitteen mukana toimitetaan kolmea pesukoria.



Keltainen kori (WD009.9011) on tarkoitettu eri kokoisille lautasille



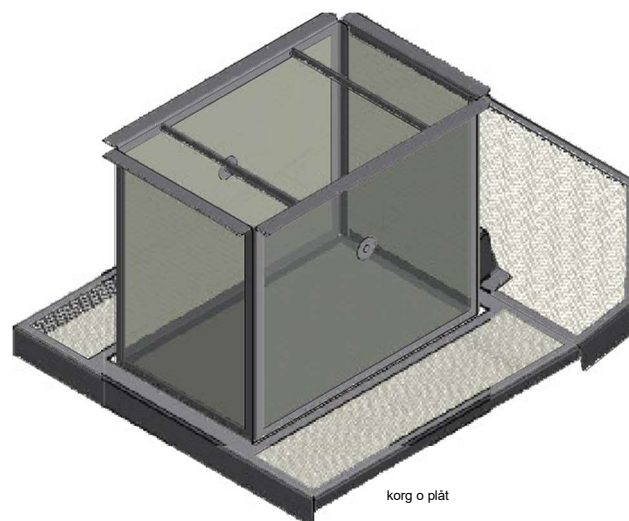
Ruskea kori (WD009.9013) on tarkoitettu pääsääntöisesti aterimille, mutta sitä voidaan käyttää myös muille pestäville esineille



Sininen kori (WD009.9014) on tarkoitettu lasille ja kupeille

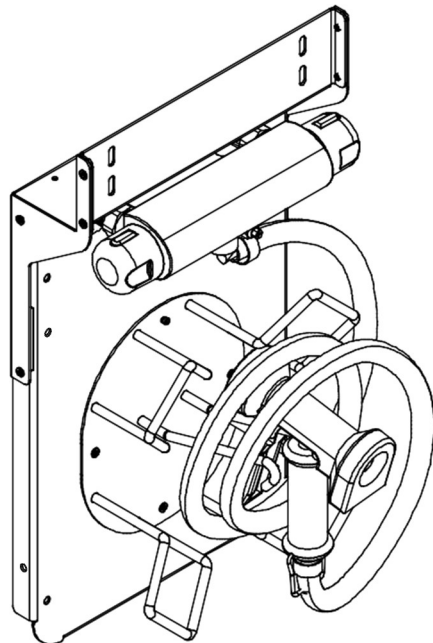
Keräilyohjain ja pesurakeiden keräilyastia

Keräilyohjaimia ja keräilyastiaa käytetään pesurakeiden keräämiseen pesua, täyttöä ja vaihtoa varten. Laitteessa tulee käyttää Wexiödiskin alkuperäisrakeita (takuuvaatimus). Toimitetaan laitteen mukana.



Telakoitava täyttövaunu (WD209.7454) (optio)

Täyttövaunu on saatavilla sekä pyörillä että ilman laitteen syöttösuunnasta riippuen.

**Huuhtelusuihkupistooli letkulla (WD751.0105) (optio)**

WD751.0105
Huuhtelusuihkupistooli

Vaunu (WD209.7462) (optio)

Astioiden siirtämiseen tulisi käyttää vaunua rasitusvammojen välttämiseksi.



Tasovaunut

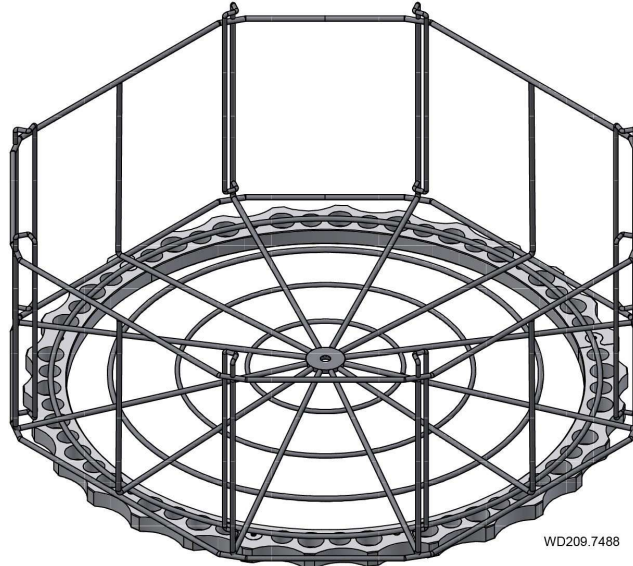
**Kokoon taittavat pöydät (WD209.7451 & WD209.7452 & WD209.7453)
(optio)**

Saatavilla laitteen oikealle tai vasemmalle sivulle tai etupuolelle.



Neljän (4) 1/1-koon astian kasetti (WD209.7488) (optio)

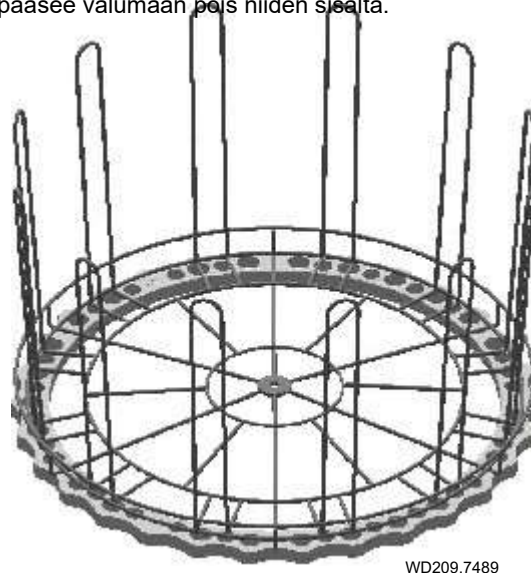
Pestävät astiat asetellaan koriin likainen puoli ulospäin. Aseta astiat niin että vesi pääsee valumaan pois niiden sisältä.



Kasetti neljälle 1/1-koon astialle

Kasetti ABC-astioille (WD209.7489) (optio)

Pestävät ABC-astiat asetellaan koriin likainen puoli ulospäin. Aseta astiat niin että vesi pääsee valumaan pois niiden sisältä.



Pesukori ABC-astioille

Kasetti SOUS VIDE -astioille (WD209.7490) (optio)

Pestävät astiat voidaan sijoittaa kahteen tasoon. Aseta astiat niin että vesi pääsee valumaan pois niiden sisältä.



Sous vide -kasetti

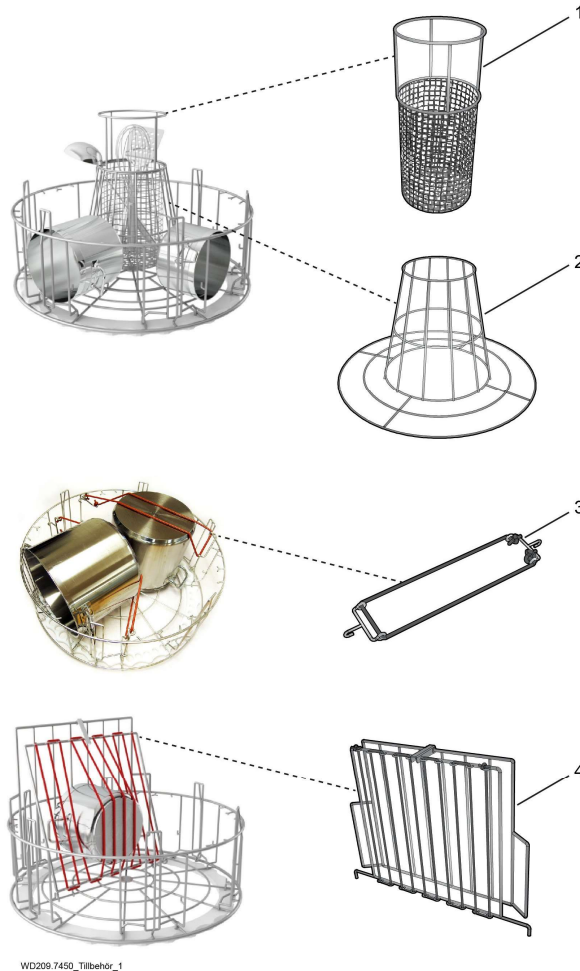
WD209.7490



Patapesukorin lisävarusteet (kori)



Laitteeseen on saatava useita lisävarusteita, joilla voidaan taata parhaat mahdolliset tulokset kaikissa käyttötarkoituksissa.



WD209.7450_Tillbehör_1

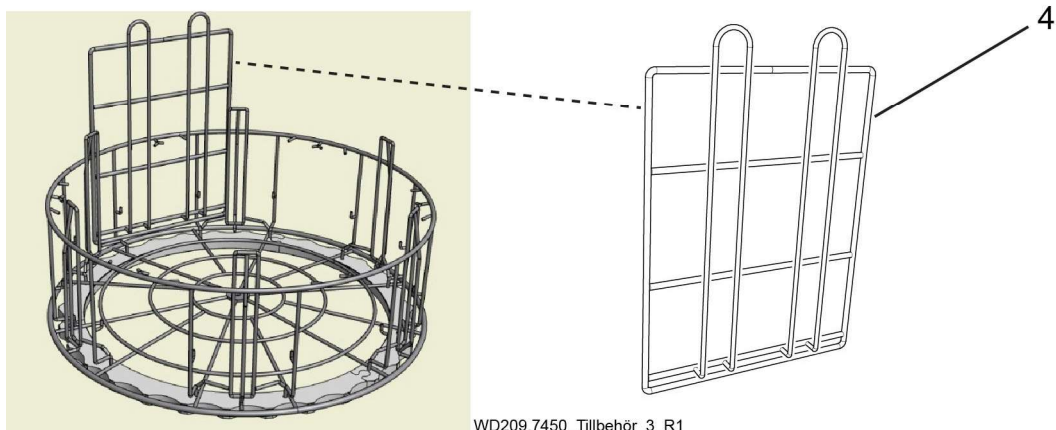
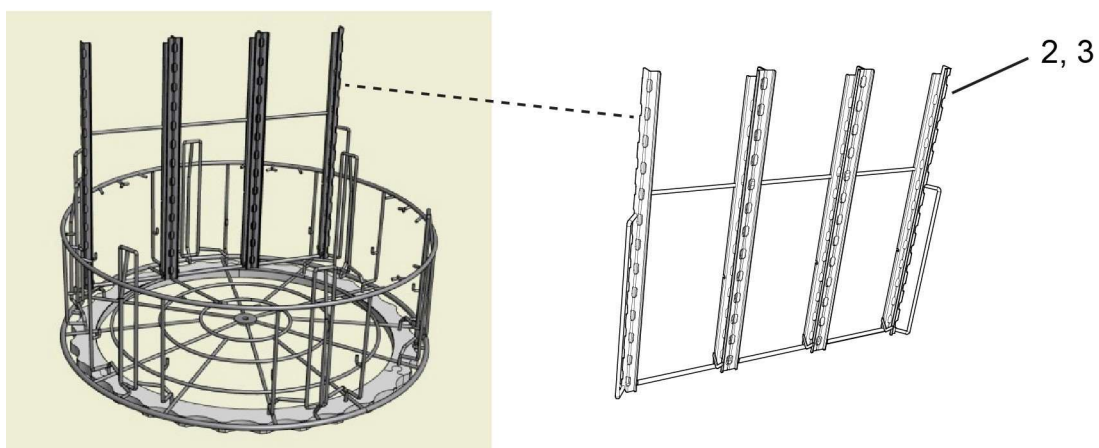
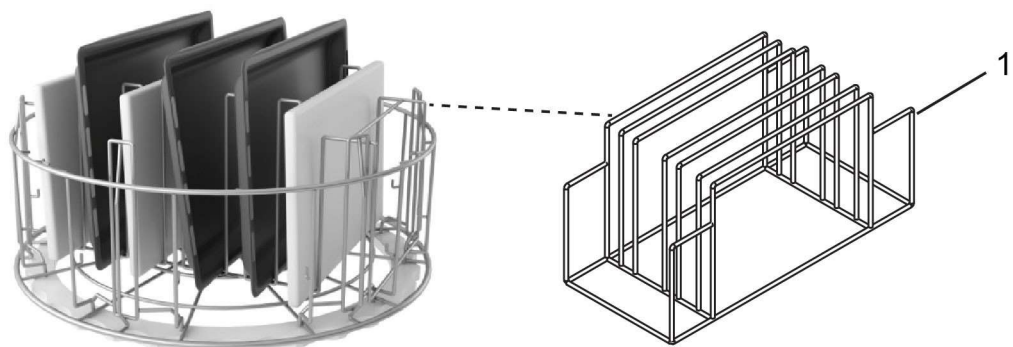
- 1: Varustepidike WD209.7251
- 2: Kasarituki WD209.7252
- 3: Kuminen kiristin WD209.7272
- 4: Joustava pidike WD209.7481

Kauhapidikettä käytetään kauhojen, vispilöiden, kastikekulhojen ja vastaavien esineiden pitämiseen paikallaan pesun aikana. Kauhapidike asetetaan kasaripidikkeen keskelle, joten sitä ei voi käyttää ilman kasaripidikettä.

Kasaripidike on tarkoitettu pitämään suuremmat kattilait paikoillaan pesun aikana. Pidike asetetaan pesukorin keskelle, ja pestävät astiat asetellaan koriin kyljelleen siten että niiden pohja koskettaa kasaripidikettä ja suuaukko osoittaa kohti pesukorin reunaa.

Kumista kiristintä käytetään pienempien esineiden, kuten kulhojen, pienten kattiloiden ja muiden vastaavien esineiden kiinnittämiseen pesukorin reunoihin.

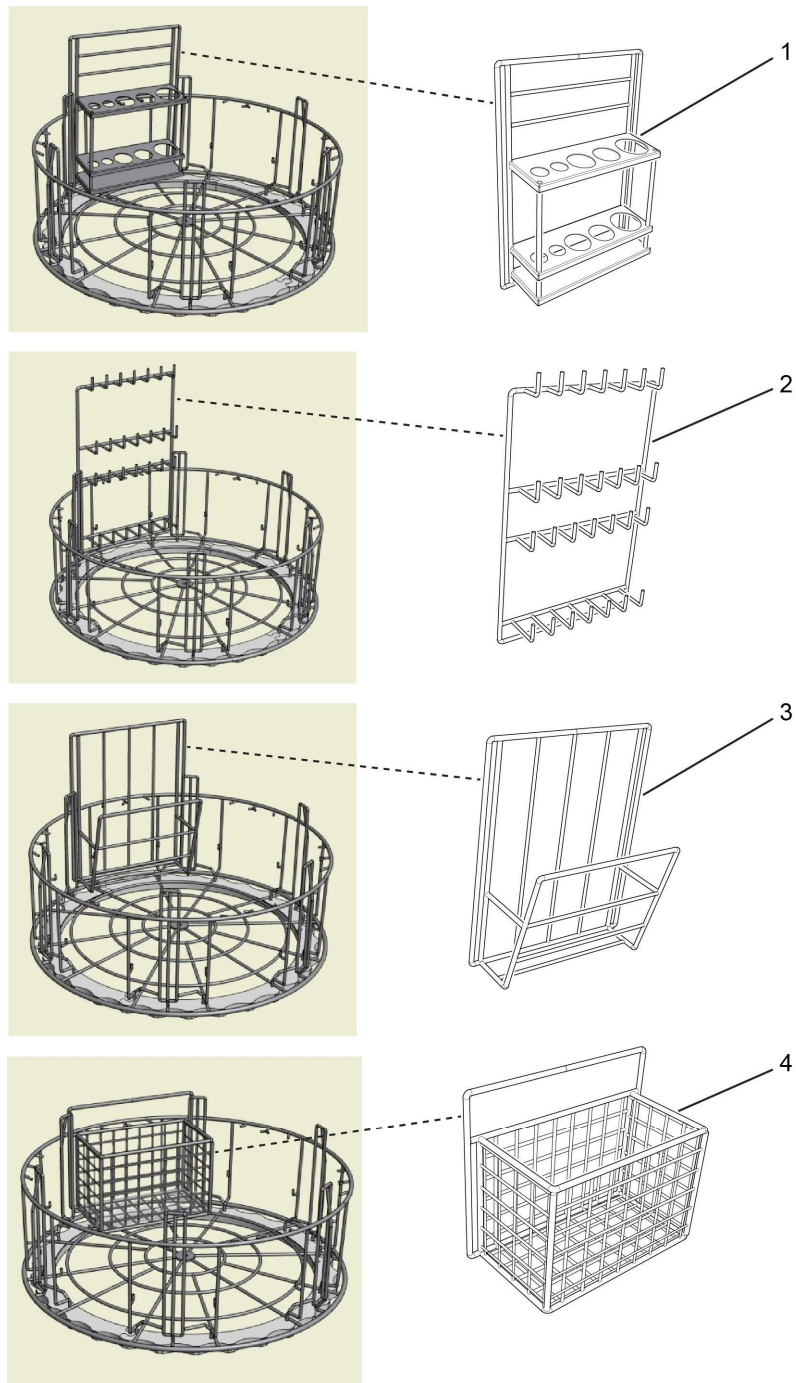
Joustavalla pidikkeellä voidaan pitää kulhot, kattilat ja vastaavat esineet paikoillaan pesun aikana. Pidikkeen takaosa taitetaan pesukorin reunassa olevien lenkkien väliin. Kumilenkein varustettu kehys kiinnitetään pesukorin pohjaan.



WD209.7450_Tillbehör_3_R1

- 1: Varustepidike WD209.7284
- 2: Pidike GN 1/3-koon astioille WD209.7485
- 3: Pidike GN 1/4-koon astioille WD209.7486
- 4: Pidike ABC-astioille WD209.7487

Yleismallinen pidike asetetaan pesukoriin, ja sitä voidaan käyttää peltejä, leikkuulautoja, pakkien kansia ja vastaavia esineitä pestäessä. Pidikkeen lyhyet sivut taitetaan pesukorin reunassa olevien lenkkien väliin.



WD209.7450_Tillbehör_2

- 1: Varustepidike WD209.7277
- 2: Yleispidike WD209.7273
- 3: Pidike pienille kattiloille ja kulhoille WD209.7279
- 4: Verkkokori WD209.7278

4.2 Pesu



Rasitusvammojen estämiseksi pestävät astiat tulisi lastata pesukoriin, joka on asetettu täyttövaunun, kääntöpöydän tai laitteeseen asennetun kokoon taittuvan pöydän (optio) päälle.

4.2.1 Pesuohjelman valitseminen



Laitteen pesuohjelmat voidaan suorittaa pesurakeilla tai ilman, ja niihin voidaan sisällyttää linkoustoiminto. Pesuohjelman kesto voi vaihdella jonkin verran syöttöveden paineen ja virtauksen mukaan.

Reiitettyjä pakkeja ja astioita tai muovisia astioita EI TULE pestä pesurakeita käyttävillä pesuohjelmilla.

Pesuohjelma linkouksella ja pesurakeilla



ÄLÄ käytä reiitettyjen pakkien tai astioiden tai muovisten pakkien pesemiseen rakeita (rakeiden käyttöikä lyhentyy, ja ne saattavat juuttua astioiden reikiin ja päätyä valmistettavaan ruokaan).



Ohjelman kesto n. 2,2 minuuttia (P1)



Ohjelman kesto n. 4,2 minuuttia (P2)



Ohjelman kesto n. 6,2 minuuttia (P3)

Pesuohjelma linkouksella ilman rakeita



Ilman rakeita suoritettavat pesuohjelmat soveltuvat astioille, joiden pesemiseen ei voi käyttää pesurakeita, kuten rei'itetyt pakit ja astiat sekä muoviset astiat.



Ohjelman kesto n. 2,2 minuuttia (P4)



Ohjelman kesto n. 3,7 minuuttia (P5)



Ohjelman kesto n. 6,2 minuuttia (P6)

Normaalipesu ilman linkousta



Normaalipesu on tarkoitettu lasseille, astioille ja aterimille. Laitteessa on kolme eri normaalipesuohjelmaa.



Ohjelman kesto n. 1,3 minuuttia (P1)



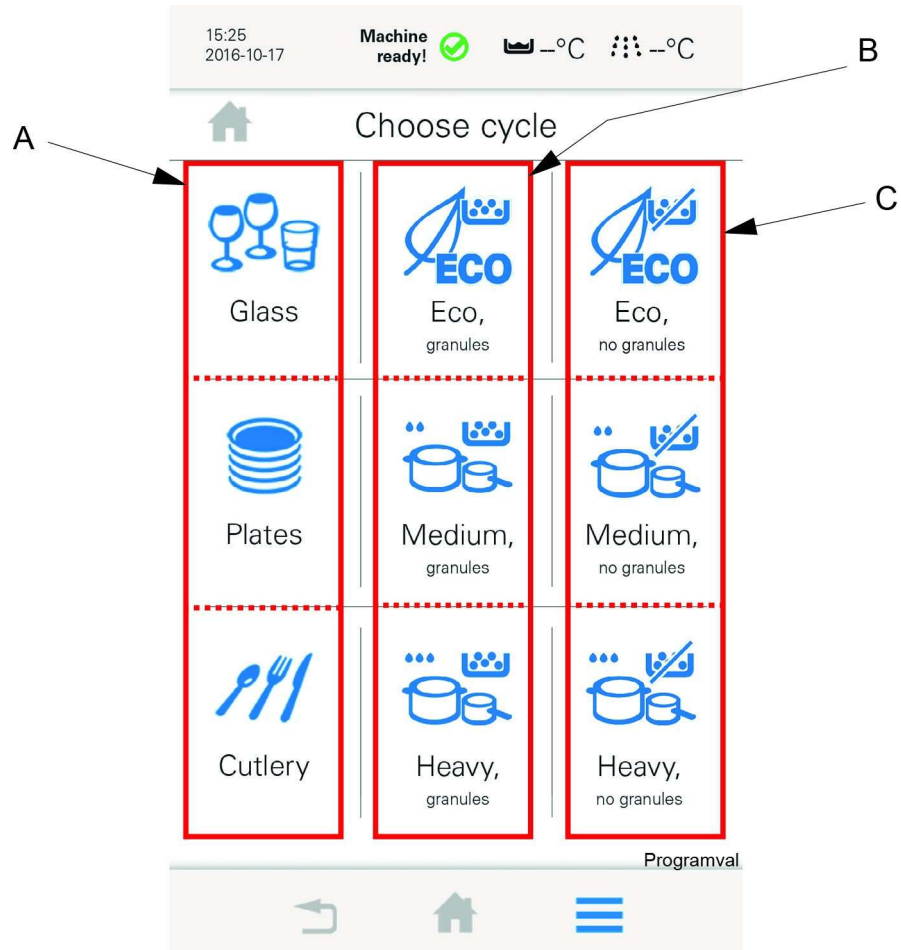
Ohjelman kesto n. 1,8 minuuttia (P2)



Ohjelman kesto n. 3,3 minuuttia (P3)

4.2.2 Pesuohjelman käynnistäminen

Asettele pestävät astiat kasettiin huolellisesti ja tukevasti, ja aseta kasetti astianpesukoneeseen.



Kun laite on valmis pesuohjelman käynnistämiseen, näytöllä esitetään yllä oleva kuva

A = Normaalipesu (P1–P3)

B = Patapesu rakeilla (P4–P6)

C = Patapesu ilman rakeita (P4 - P6)

Valitse haluttu pesuohjelma kosketusnäytöllä.

Käynnistä ohjelma painikkeella



- Laitteen kosketusnäytöllä esitetään ohjelman eteneminen.
- Laitteen kupu aukeaa automaattisesti, kun pesuohjelma päättyy. Poista kasetti laitteesta kuvun auettua.
- Tarkista pesutulos aina pesuohjelman päättyttyä.
- HUOMIO! Jos pesukertojen välille jää pidempi tauko, valitse lepotila P0. Kupu pysyy kiinni energian säästämiseksi ja pesualtaan veden lämpötilan laskun estämiseksi.

4.2.3 Pesuohjelman keskeyttäminen

Jos laitteen toiminta pitää keskeyttää pesuohjelman aikana jostain syystä, paina kosketusnäytön pysäytyspainiketta.



4.2.4 Taattu loppuhuuhtelu

Loppuhuuhteluun käytetyn veden lämpötila ja huuhteluveden määrä on aina oikea.

Jos loppuhuuhtelun aikana ilmenee virheitä, niistä annetaan hälytys, joka sisältää myös tietoa tarvittavista toimenpiteistä.

4.2.5 Veden vaihtaminen





Laitte hälyttää, kun vesi on likaista ja se tulee vaihtaa. Hälytys aktivoituu, kun määrätty määrä pesuohjelmia on suoritettu. Laitte voidaan myös lukita hälytyksen jälkeen niin että sen käyttö on mahdollista vasta kun vesi on vaihdettu. Huoltohenkilö voi määrittää toiminnon laitteen asennuksissa.



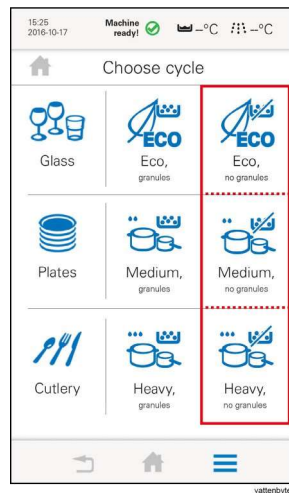
Pesualtaan vesi tulisi vaihtaa päivittäin. Veden vaihtaminen useammin voi olla tarpeen, jos:

- Laitteeseen kertyy niin paljon vaahtoa, että sitä tulee poistoputkesta tai se peittää altaassa olevan siivilän. Vesi tulee vaihtaa välittömästi tässä tapauksessa.
- Laitteessa pestään runsaasti astioita tiettyinä aikoina päivästä. Ajoita veden vaihdot siten että hyvä pesutulos voidaan taata koko päivän ajan. Vesi tulisi vaihtaa esimerkiksi silloin, kun laitteella on pesty suuri määrä astioita.
- Pesutuloksessa havaitaan parantamisen varaa.

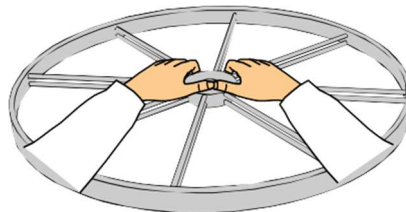


Valitsemalla vedenvaihtotoiminnon laitteen kosketusnäytöltä, käyttäjä voi seurata näytöllä esitettyjä ohjeita toiminnon suorittamiseksi. Tämä tapahtuu painamalla kosketusnäytön valikkopainiketta  ja valitsemalla toiminto vaihda vesi .

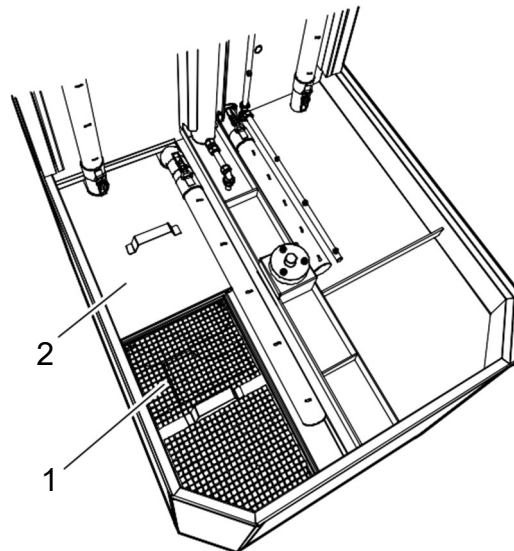
- HUOMIO! Aja pesuohjelma ilman rakeita ennen veden vaihtamista. Aseta laitteeseen tyhjä pesukasetti.



- Avaa kupu.
- Poista kääntöpöytä. Ota kiinni kääntöpöydän puolista, ja irrota se vetämällä ylös itseäsi kohti. Voit tarvittaessa painaa toisen käden peukalolla kääntöpöydän akselia irrottamisen helpottamiseksi.



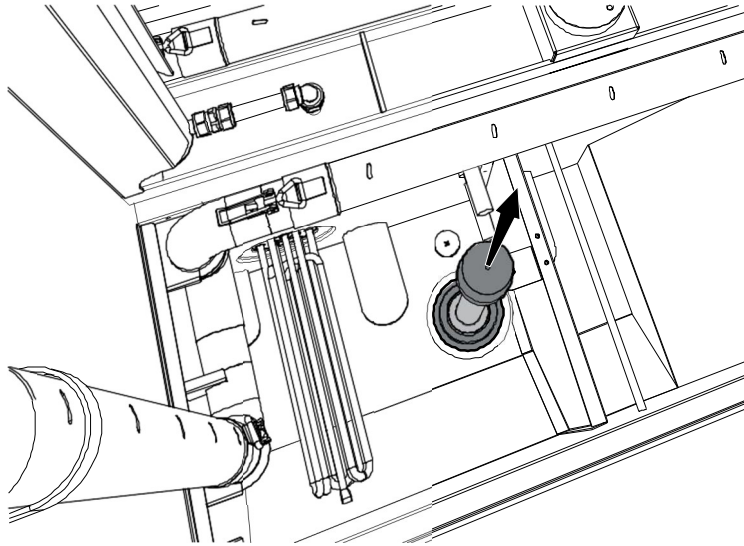
- Poista siivilä (1) ja peitelevy (2). Puhdista osat.




25-4-03-001_t



- Irrota ylivuotoputki pidikkeestään ja nosta sitä ylöspäin, mutta jätä se paikoilleen poistoputkeen. Altaan pohjan ja kumitiivisteiden välissä pitäisi nyt olla pieni rako, josta vesi pääsee valumaan ulos.
ÄLÄ avaa väliseinän säätöpeltiä! Säätöpellin avaaminen päästää pesurakeet huuhtoutumaan veden mukana viemäriin.



- Aseta ylivuotoputki takaisin paikoilleen. Varmista, että ylivuotoputken kumitiiviste asettuu oikein paikoilleen altaan pohjalle.
- Aseta peitelevyt ja siivilä takaisin paikoilleen.
- Aseta kääntöpöytä takaisin paikoilleen. Varmista, että akselin kääntöpöytää kannattelevan levyn pultit asettuvat kääntöpöydän pohjassa olevan keskiön reikiin.
- Paina kosketusnäytön painiketta *START*. 
- Laite täyttyy puhtaalla vedellä.

Laite on taas valmis käyttöön, kun allas on täynnä ja oikea lämpötila saavutettu.

4.2.6 Pesutuloksen tarkistaminen



Tarkista, että pestäviin astioihin ei ole juuttunut pesurakeita. Pestävät astiat tulee tarkistaa jokaisen pesukerran jälkeen seuraavien asioiden varalta:

ONGELMA	SYYT JA TOIMENPITEET
Tärgkelystahroja	<ul style="list-style-type: none"> Tähteiden poistaminen: Ruoantähteiden poistaminen astioista ennen pesua on tärkeää. Tähteiden poistaminen vähentää myös veden vaihtamisen tarvetta. Tyhjennä astiat huolellisemmin. Pesuaineen ja huuhtelukirkasteen annostelu: Jos laitteessa käytetään nestemäistä pesuainetta ja huuhtelukirkastetta, aineiden tulisi olla saman valmistajan valmistamia ja kuulua samaan tuotesarjaan. Pyydä huoltohenkilöstöä huuhtomaan laite vedellä, kun vaihdat pesuainetta tai huuhtelukirkastetta. Aineiden annostelu vaikuttaa sekä pesu- että kuivaustulokseen. Pesuaineen kulutus vaihtelee veden kovuuden mukaan. Ota yhteyttä pesuainetoimittajaan. Lämpötilat: Astiat eivät puhdistu kunnolla väärässä lämpötilassa. Ota yhteyttä valtuutettuun huoltohenkilöstöön, jos laitteen asetuksia pitää muuttaa. Pesu-/kontaktiaika: Jos pestävät astiat eivät puhdistu, kontaktiaikaa voidaan pidentää. Aika / veden määrä: Jos pestyissä astioissa esiintyy tärgkelystahroja, sameutumista tai pesuainejäämiä, syynä voi olla pesuvarsien heikko virtaus loppuhuuhdelun aikana. Pyydä huoltohenkilöä tarkistamaan loppuhuuhdelu ja tekemään tarvittavat säädöt. Myös loppuhuuhdelun kesto saattaa vaikuttaa huonoon pesutulokseen. Lisää kontaktiaikaa tarvittaessa. Laitteen puhdistaminen: Laitteen riittämätön puhdistus vaikuttaa pesutulokseen. Varmista, että laite on puhdistettu huolellisesti. Pestävien astioiden sijoittelu: Jos pestävät astiat asetellaan hihnalle väärin, pesuvesi ei välttämättä ulotu astioihin pesun ja huuhtelun aikana. Liottaminen (ÄLÄ LIOTA ASTIOITA raepesuohjelmia käytettäessä) Pestävissä astioissa on kuivuneita ruokatahroja. Liota astioita vedessä. ÄLÄ käytä liottamiseen käsitiskiainetta! Veden vaihtaminen: Veden vaihtoväliin vaikuttavat useat asiat, kuten esimerkiksi pestävien astioiden määrä, ruokajäämien poistaminen astioista ennen pesua ja pesuaineen määrä pesuvedessä. Pesutuloksen jatkuva tarkkailu on siis tärkeää, sillä se mahdollistaa veden oikea-aikaisen vaihtamisen. Veden kierto: Veden riittämätön kierto laitteessa saattaa johtaa tärgkelystahrojen muodostumiseen lasihin ja lautasten pohjiin. Ota yhteyttä huoltoyhtiöön ongelman ratkaisemiseksi. Veden kovuus: Jos laitteen käyttämä pesuvesi on kovaa (> 10 °dH), voi olla tarpeen lisätä pesuainepitoisuutta asianmukaisen pesutuloksen varmistamiseksi. Ota yhteyttä pesuainetoimittajaan!
Sameutumista	
Proteiinitahroja	
Pesuainejäämiä	

4.3 Käytön jälkeen: laitteen puhdistaminen



HACCP on ennaltaehkäisevä valvontajärjestelmä, jolla varmistetaan hygieniavaatimusten noudattaminen laitteen käytön ja puhdistamisen aikana. Laitte on suunniteltu täyttämään tiukat hygieniavaatimukset. Laitteen säännöllinen ja huolellinen puhdistaminen on myös tärkeää asianmukaisen hygienian ylläpitämiseksi. Laitteen asianmukainen puhdistus takaa hyvän pesutuloksen, vähentää lian kertymistä, lisää laitteen käyttöikä ja ehkäisee hätäpysäytyksen vaaraa.

Lisätietoja HACCP-hälytysvaihtoehdoista löytyy WEB Tool -oppaasta.



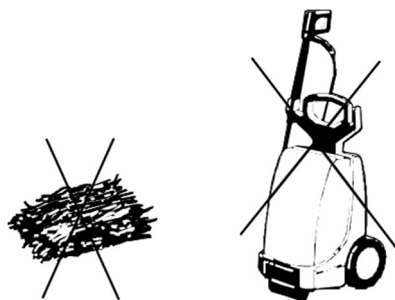
Laitteen käyttäjät voivat tarkastella näytöltä laitteen toimintaa koskevia tietoja ja tulostaa ympäristöraportin. Lisätietoja toiminnosta löytyy WEB Tool -oppaasta.

4.3.1 Virheelliset puhdistusmenetelmät



HUOMIO! Laitteen virheellinen puhdistus saattaa johtaa laitteen vaurioitumiseen. Huomio seuraavat asiat laitetta puhdistettaessa:

- ÄLÄ käytä puhdistuksessa teräsvillaa, sillä se voi aiheuttaa laitteen osien ruostumista.
- Jos puhdistukseen käytetään pesuainetta, pesuaine ei saa sisältää hioma-aineita. Hioma-aineita sisältävät puhdistusaineet vahingoittavat ruostumattomasta teräksestä valmistettuja pintoja.
- Laitteen ulkopintaa ei tule pestä letkulla. Vesi voi kulkeutua laitteen sisään ja vahingoittaa ohjauspaneelia tai sähkölaitteita.
- Laitetta EI saa puhdistaa paine- tai höyrypesurin avulla, sillä nämä voivat aiheuttaa laitteen vaurioitumista. Älä koskaan käytä painepesuria laitetta ympäröivän lattian pesemiseen. Säilytä vähintään metrin turvaväli laitteeseen. Laitteen toimittaja ei ole vastuussa painepesurin käytöstä aiheutuneista virheistä laitteessa, ja tällaisten virheiden ilmeneminen saattaa johtaa takuun mitätöitymiseen. Myös lattian peseminen letkulla aiheuttaa roiskevaaran.



WD9_07

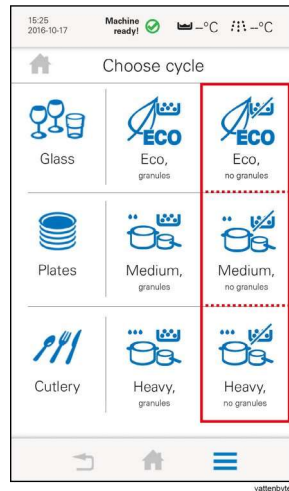
Teräsvillaa tai painepesureita ei saa käyttää laitteen puhdistuksessa.

4.3.2 Laitteen tyhjentäminen ja päivittäinen puhdistus

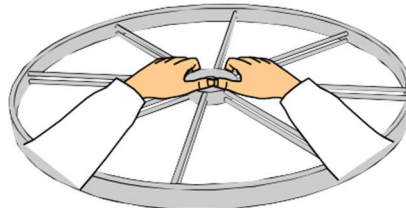


Opas laitteen päivittäiseen puhdistamiseen esitetään laitteen kosketusnäytöllä asianmukainen toiminto valittaessa. Tämä tapahtuu painamalla kosketusnäytön valikkopainiketta ja valitsemalla puhdistustoiminto .

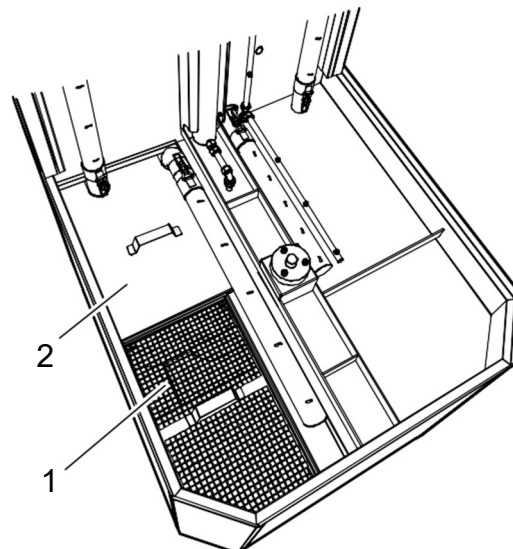
- **HUOMIO!** Aja pesuohjelma ilman rakeita ennen laitteen tyhjentämistä. Aseta laitteeseen tyhjä pesukasetti.



- Poista kääntöpöytä. Ota kiinni kääntöpöydän puolista, ja irrota se vetämällä ylös itseäsi kohti. Voit tarvittaessa painaa toisen käden peukalolla kääntöpöydän akselia irrottamisen helpottamiseksi. Puhdistaminen ja huuhtelevminen.



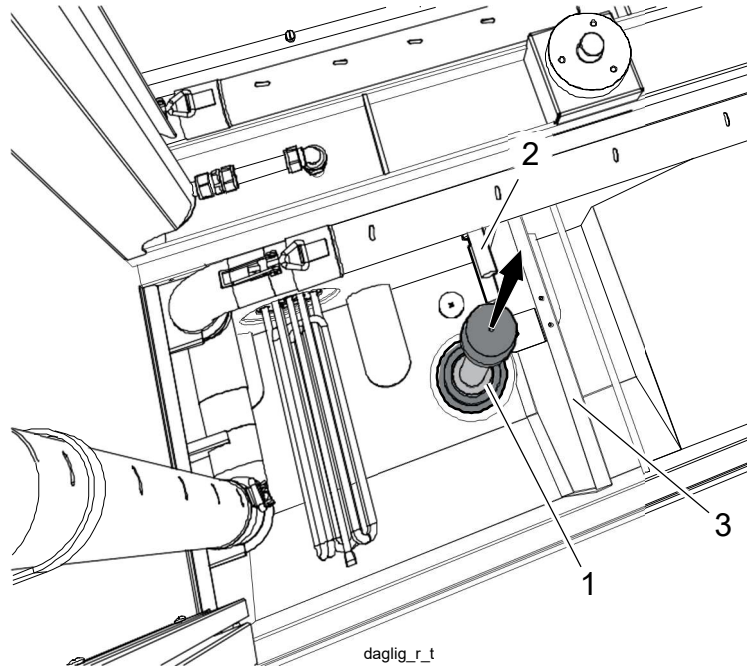
- Poista siivilä (1) ja peitelevy (2). Puhdista osat.



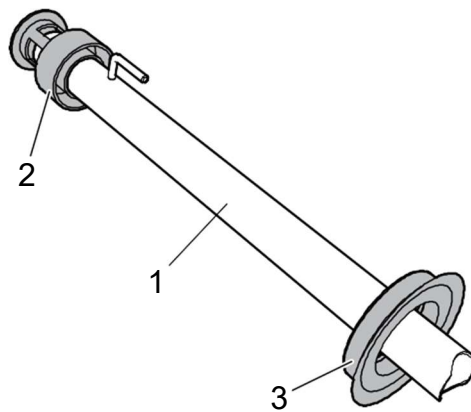
25-4-03-001_t



- Irrota ylivuotoputki pidikkeestään ja nosta sitä ylöspäin, mutta jätä se paikoilleen poistoputkeen. Altaan pohjan ja kumitiivisteiden välissä pitäisi nyt olla pieni rako, josta vesi pääsee valumaan ulos. ÄLÄ avaa väliseinän säätöpeltiä! Säätöpellin avaaminen päästää pesurakeet huuhtoutumaan veden mukana viemäriin.



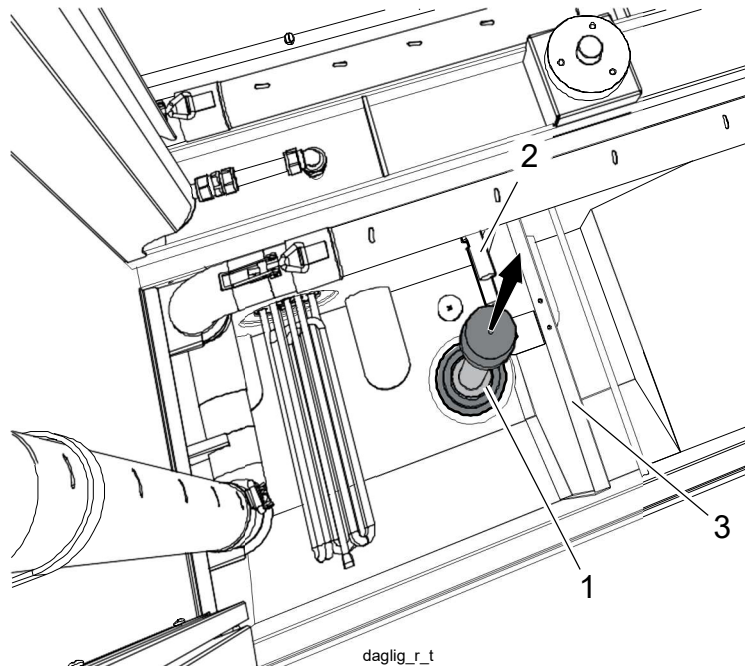
- Huuhtele allas ja rakeet vedellä, jos ne ovat likaisia. Huuhtele pesurakeet samalla sekoittaen, ja poista mahdollinen irtoaines. Varmista, että altaassa ei ole irtoainesta, joka pääsisi tukkimaan väliseinän (3).
- Kun allas on tyhjentynyt, poista ylivuotoputki (1). Tarkista, että vaahdonerotin (2) liikkuu eikä ole juuttunut paikoilleen. Vaahdonerotinta (2) ei käytetä poistopumpulla varustetuissa laitteissa.



25-4-03-005



- Puhdista altaan väliseinä ja allas sisäpuolelta.
- Puhdista altaassa olevat pinnankorkeuden anturit (2). Tarkista pinnankorkeusanturin kohon toiminta. Kohon tulisi päästä liikkumaan vapaasti ilman esteitä.



- Puhdista esihuuhTELUPUTKET.
- Puhdista kupu sisäpuolelta.
- Puhdista laitteen pesuvälineet, kuten korit ja vastaavat esineet.



Kun laite on puhdistettu, on suositeltavaa jättää kupu auki esimerkiksi yön yli, jos laite voi olla käyttämättömänä jonkin aikaa.

Puhdistaminen ulkopuolelta

Pyyhi laitteen ulkopinta pehmeällä ja kostealla liinalla.

Muut varusteet

Puhdista myös muut varusteet.

4.3.3 Viikoittaiset puhdistus- ja tarkistustoimenpiteet

Kun päivittäinen puhdistus on suoritettu, voit halutessasi suorittaa laitteen viikoittaisen puhdistuksen kosketusnäytöllä esitettyjen ohjeiden mukaisesti.

Viikoittainen puhdistus on perusteellisempi kuin päivittäin suoritettavat puhdistustoimenpiteet. Päivittäisten puhdistustoimenpiteiden lisäksi myös rakeet puhdistetaan.

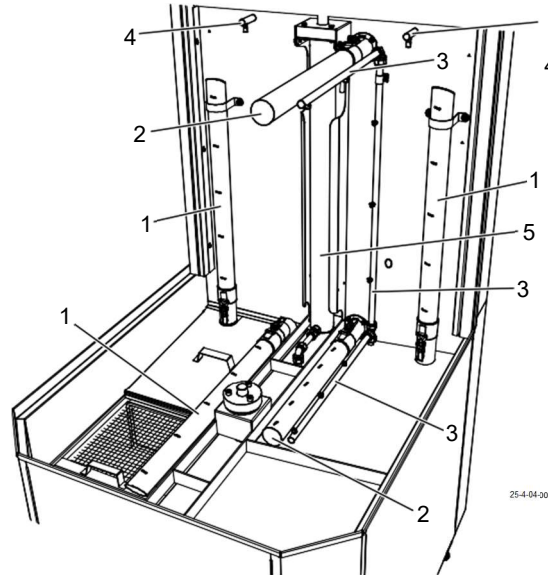


Kun laite on puhdistettu, on suositeltavaa jättää kupu auki esimerkiksi yön yli, jos laite voi olla käyttämättömänä yön yli.

Esipesuputkien, loppuhuhteluputkien ja jäähdytys- sekä tyhjennyssuuttimien tarkistaminen ja puhdistaminen



Esipesuputket, loppuhuhteluputket ja jäähdytys- sekä tyhjennyssuuttimet tarkistetaan ja puhdistetaan tarvittaessa astianpesukoneen yleisen puhdistamisen yhteydessä.



Laitteen pesuvarret ja kylmävesisuihkut sisältävä pesualue

1. Esihuhteluputket, patapesu
2. Esihuhteluputket, normaalipesu
3. Loppuhuhteluputket, loppuhuhtelu
4. Vakiovarusteltu laite: kylmävesisuihku
Höyrynlauhduttimella varustettu laite: poistovesiliitännät
5. Kuvun nostosylinteri

Tarkista, että:

- Esihuhteluputket, loppuhuhteluputket ja suuttimet ovat puhtaat
- Esihuhteluputkien ja loppuhuhteluputkien suuttimet eivät ole irtoaineksen tukkimia
- Normaalipesun (2) ja patapesun (1) aikana käytettävät esihuhteluputket on lukittu oikein paikoilleen.
- Esihuhteluputket, loppuhuhteluputket ja suuttimet ovat kunnossa (jos osissa esiintyy vaurioita, ota yhteyttä huoltoliikkeeseen).

Puhdista osat seuraavasti:

1. Huuhtelee esipesuputket ja jäähdytys-suuttimet ulkopuolelta vedellä.
2. Avaa normaalipesun (2) ja patapesun aikana käytettävien esihuhteluputkien lukitus.
3. Irrota esipesuputket ja huuhtelee ne sisäpuolelta vedellä.
4. Tarkista, että putkien sisällä tai suuttimissa ei ole likaa tai tukoksia. Poista mahdollinen irtoaines.
5. Aseta putket takaisin laitteeseen ja lukitse ne paikoilleen.

Rakeiden viikoittainen puhdistus

1. Kaada rakeet ämpäriin.
2. Aseta ämpäri tiskialtaaseen.
3. Huuhtelee rakeet vedellä. Sekoita rakeita huuhtelemisen aikana.
4. Poista mahdolliset ruoan jäämät ja muut roskat. Koska rakeet ovat painavampia kuin ruoantähteet, tähteet kohoavat pintaan ja poistuvat ylivaluvan veden mukana.
5. Jätä rakeet veteen, kunnes niitä tarvitaan.
6. Palauta rakeet raepesualtaaseen, kun laite käynnistetään seuraavan kerran.

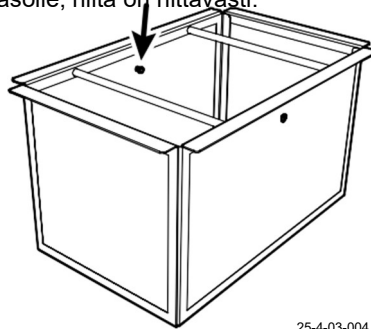
Pesurakeiden määrän tarkistaminen ja rakeiden



lisääminen Laitteessa tulee käyttää Wexiödiskin alkuperäisiä

uudelleenkäytettäviä pesurakeita. Rakeiden määrän tarkistaminen:

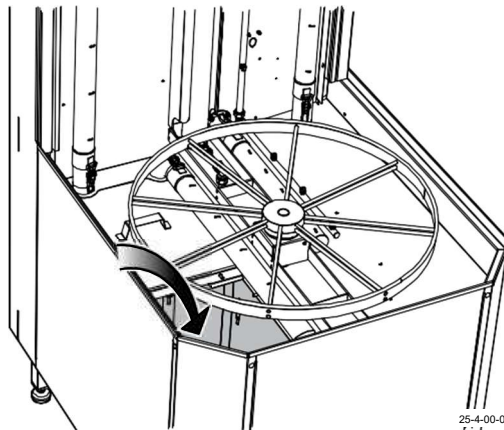
- Mittaa rakeet litran mitalla tai vastaavalla välineellä (n. 5 kg).
- Rakeiden määrä tarkistetaan, kun rakeet on kerätty raekoriin. Korissa on mittatikku, joka osoittaa rakeiden oikean tason. Jos rakeet ylätävät osoitetulle tasolle, niitä on riittävästi.



25-4-03-004



- Lisää rakeita tarvittaessa! Rakeet lisätään allasosaan, joka on lähimpänä siivilää laitteen etupuolella. Ks. oheinen kuva. Jos kaikki peitelevyt ja siivilät on asennettu oikein paikoilleen, rakeiden tulli päätyä altaan oikeaan osaan automaattisesti.



25-4-00-030



Rakeiden vaihtaminen

- Laitteessa tulee käyttää Wexiödiskin uudelleenkäytettäviä alkuperäisrakeita.
- Rakeet tulisi vaihtaa kerran tai kaksi vuodessa. Valmistaja suosittelee, että rakeet vaihdetaan silloin kun laite voi olla poissa käytöstä pidempään, kuten esimerkiksi loma-aikaan.



Rakeiden kierrättäminen

Käytetyt pesurakeet voidaan lajitella kierrätykseen kovana muovina tai energijätteenä.

4.3.4 Kausihuolto

Pitemmät käyttökätkot



- Jos laite jää pois käytöstä pidemmäksi aikaa, pesurakeet ja laite tulee desinfioida asianmukaista luontoystävällistä desinfiointiainetta käyttäen. Pesurakeita voidaan säilyttää pakastimessa laitteen ollessa käyttämättömänä.
- Jos laite on käyttämättömänä pidemmän ajan, suihkuta ruokaöljyä pumppujen koteloihin. Öljy estää pumppukotelon ruostumisen ja juoksupyörän jumittumisen. Öljyä suihkutetaan pumpun syöttöputkeen (valtuutetun huoltohenkilön toimesta).
- Jos laite jää pois käytöstä pidemmäksi aikaa, katkaise laitteen virta virtakytkimestä, sulje laitteen vesihana ja jätä laitteen luukku auki.

Laitteen desinfiointi



HUOMIO! Pyydä huoltohenkilöä tai pesuaineen toimittajaa kytkemään pesuaineen ja huuhtelukirkasteen annostelijat pois päältä.

- Käynnistä laite ja täytä se vedellä tavalliseen tapaan.
- Kaada yksi litra ympäristöystävällistä desinfiointiainetta pesualtaaseen, ja suorita ekopesuohjelma ilman rakeita.
- Seuraavaksi suorita rakeita käyttävä ekopesuohjelma kolmeen kertaan, ja ekopesuohjelma ilman rakeita kerran. Tyhjennä vesi altaista.
- Täytä pesualtaat uudestaan vedellä, ja suorita ekopesuohjelma ilman rakeita vielä kerran astianpesukoneen huuhtelemiseksi. Laite ja pesurakeet on nyt desinfioitu.
- Tyhjennä lopuksi laite kosketusnäytöllä esitettyjen ohjeiden mukaan.



Pyydä huoltohenkilöä kytkemään pesuaineen ja huuhtelukirkasteen annostelijat takaisin päälle.

Lauhdutus patterin puhdistaminen (optio)



HUOMIO! Lauhdutus patteri tulisi puhdistaa 1–2 kertaa vuodessa. Laite on varustettu myös hälytyksellä, joka ilmoittaa käyttäjälle lauhdutus patterin puhdistamisen olevan tarpeen.



HUOMIO! Kun puhdistat lauhdutus patteria tai patterikotelo, älä käytä enempää vettä, kuin minkä patterin alla oleva poistoputki pystyy poistamaan laitteesta. Patteri tulee puhdistaa kuumalla vedellä tavallista vedenpainetta käyttäen. Älä suihkuta vettä puhaltimen moottoriin. Sähkömoottori voi vaurioitua, jos sitä huuhdellaan vedellä.

Tarkista varoventtiili puhdistuksen yhteydessä. Venttiilin toiminnan voi tarkistaa kääntämällä sitä.

4.3.5 Käytössä ilmenevät ongelmat



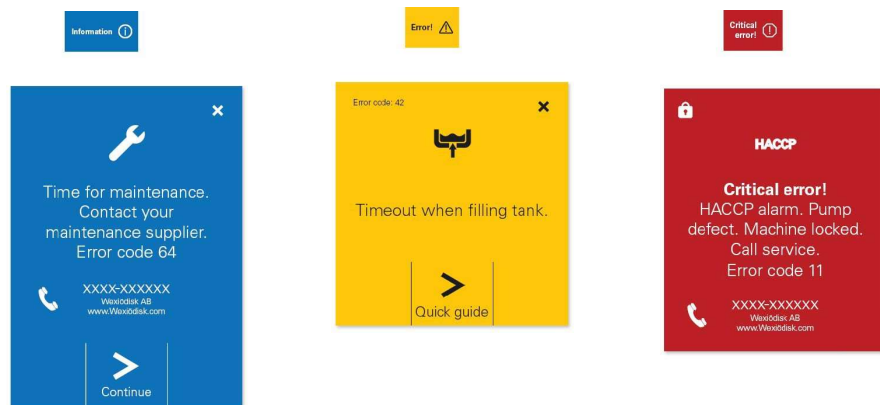
Tarkista:

- Onko laitetta käytetty annettujen ohjeiden mukaisesti?
- Ovatko kaikki irrotettavat osat oikeilla paikoillaan?
- Onko laitteen pääkatkaisija ON-asennossa?
- Onko laitteen näytöllä virheilmoituksia?
- Ovatko laitteen sähkökotelossa ovat sulakkeet ehjiä? Pyydä huoltohenkilö tarkistamaan sulakkeet.

Ongelmanratkaisu

Jos kosketusnäyttö ei reagoi virtapainikkeen painamiseen, tarkista virtakatkaisijan asento. Jos ongelma ei poistu, ota yhteyttä valtuutettuun huoltohenkilöstöön.

Kosketusnäytössä esitetyt kuvakkeet muuttuvat virheen tai hälytyksen sattuessa. Ilmoitukset jakautuvat kolmeen kategoriaan.



1. Sinisellä esitetään tiedotteet, jotka laitteen käyttäjä voi hoitaa.
2. Keltaisella esitetään hälytykset, jotka laitteen käyttäjä voi useimmissa tapauksissa hoitaa.
3. Punaisella esitettävät kriittiset virheilmoitukset, joista tulee ilmoittaa huoltohenkilöstölle.

Laitteen käyttäjä voi hoitaa suurimman osan yllä esitetystä ilmoituksista. Tietyt sinisellä esitettävät ilmoitukset voivat toistuessaan johtaa keltaiseen tai punaiseen hälytykseen, joka vaatii yhteydenottoa huoltohenkilöstöön.

Edellä mainituista asetuksista riippuen, laitteen käyttö saattaa estyä, kunnes ilmoitukseen on reagoitu. Laitteen käyttäjän avuksi kosketusnäytöllä esitetään oppaita erilaisten toimenpiteiden suorittamiseen, tai vaihtoehtoisesti huoltohenkilöstön yhteystiedot.

Kosketusnäytöllä esitettyjen virheilmoitusten lisäksi laitteen käytössä saattaa ilmetä muita ongelmia. Alla oleva taulukko sisältää joitakin ongelmia, jotka laitteen käyttäjä voi ratkaista.

ONGELMA	SYY	TOIMENPIDE
Näyttö ei reagoi painikkeita painettaessa.	Laitteeseen ei ole kytketty virtaa.	Kytke laitteen virta päälle.
Laitte ei täyty vedellä.	Veden syötön sulkuhana on kiinni.	Avaa hana.
	Kupu on auki.	Sulje kupu.
	Ylivuotoputken kumitiivisteiden ja pohjalevyn välinen liitos ei ole tiivis.	Säädä ylivuotoputkea. Tarkista, että ylivuotoputken kumitiiviste ei ole vaurioitunut. Vaihda kumitiiviste, jos se on vaurioitunut.
	Loppuhuuhdelussa käytettävät suuttimet ovat tukossa.	Puhdista huuhtelusuuttimet.
Laitte täyttyy hitaasti.	Loppuhuuhdelussa käytettävät suuttimet ovat tukossa.	Puhdista huuhtelusuuttimet.
Altaat ylitäytyvät.	Ylivuotoputki ei ole paikoillaan.	Tarkista ylivuotoputki.
	Ylivuotoputken kumitiivisteiden ja pohjalevyn välinen liitos ei ole tiivis.	Tarkista, että ylivuotoputki on suljettu. Vaihda kumitiiviste, jos se on vaurioitunut.
Laitte ei käynnistä pesuohjelmaa.	Kupu ei ole kiinni.	Sulje kupu.
Pesupumpusta kuuluu melua.	Veden määrä on alhainen. Altaassa on vaahtoa.	Tarkista veden määrä. Vaihda vesi.
Laitteen toiminta keskeytyy pesuohjelman aikana, ja laitteen pesupumppu alkaa pumpata vettä.	Ylivuotoputken kumitiivisteiden ja pohjalevyn välinen liitos ei ole tiivis.	Säädä ylivuotoputkea. Tarkista, että ylivuotoputken kumitiiviste ei ole vaurioitunut. Vaihda kumitiiviste, jos se on vaurioitunut.
Laitteen pesutulos on huono.	Lika on tukkinut laitteen pesu- ja huuhtelusuuttimet.	Tarkista ja puhdista suuttimet.
	Laitteessa on liian vähän pesuainetta.	Tarkista pesuaineen määrä.
	Altaan sisältämä vesi on likaista.	Vaihda vesi.
	Altaaseen muodostuu vaahtoa.	Tarkista, että pesulämpötila ei ole liian alhainen ja että käytössä on oikeanlainen pesuaine.
	Valitun ohjelman pesuaika on liian lyhyt.	Valitse pesuohjelma, jonka pesuaika on pidempi.
	Käytössä on pesuohjelma, joka ei käytä pesurakeita.	Valitse rakeita käyttävä pesuohjelma.
	Pestävissä astioissa on kuivunutta likaa.	Liota astioita ennen pesua.
	Astiat on asetettu pesukoreihin väärin.	Käytä oikeanlaisia varusteita varmistaaksesi, että astiat asetetaan oikein.
	Käytössä on tavallisesta poikkeava pesuaine tai huuhtelukirkaste.	Käytä samoja aineita kuin tavallisesti. Huuhtelee letkut ja pumput vedellä tarvittaessa.

ONGELMA	SYY	TOIMENPIDE
Pesurakeet tarttuvat pestäviin astioihin.	Huuhtelusuuttimet ovat tukossa.	Puhdista suuttimet.
	Laitteeseen muodostuu liikaa vaahtoa.	Tarkista onko pesuvesi puhdasta. Vaihda vesi tarvittaessa.
	Altaan väliseinää ei ole puhdistettu.	Puhdista väliseinä.
Rakeet päätyvät väärään altaaseen.	Peitelevyjä ja/tai siivilää ei ole asennettu altaaseen tai ne on asennettu väärin.	Aseta peitelevyt ja siivilä(t) oikein paikoilleen. Tarkista osien asennus ja peitä allas.
Pestävät astiat eivät kuivu.	Huuhtelusuuttimet ovat tukossa.	Tarkista ja puhdista suuttimet.
	Huuhtelukirkasteen määrä on liian vähäinen.	Tarkista huuhtelukirkasteen määrä. Huuhtelukirkasteen syöttöletkun tulee ulottua aineen pinnan alle, ja letkun suodattimen tulee olla puhdas.

Kaikkiin kosketusnäytöllä esitettyihin virheilmoituksiin liittyy virhekoodi, joka sisältyy ilmoitukseen. Ilmoita virhekoodi, kun otat yhteyttä huoltohenkilöstöön.

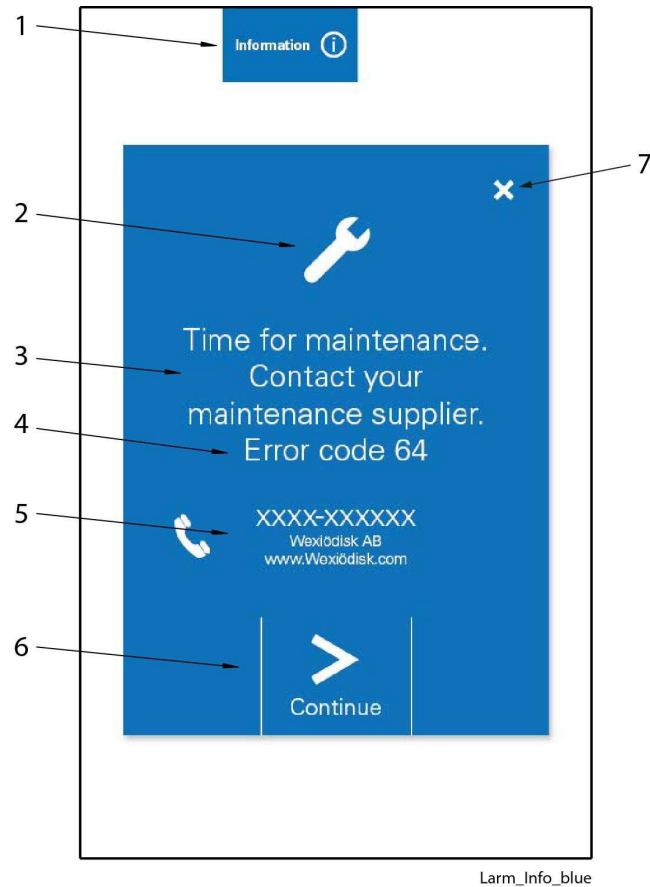


Varmista, että sinulla on seuraavat tiedot, kun otat yhteyttä huoltoon:

- Laitteen tyyppi ja malli.
- Laitteen sarjanumero ja asennuspäivämäärä.
- Kosketusnäytöllä esitetty virhekoodi.
- Mitä tapahtui tai oltiin tekemässä juuri ennen vian ilmenemistä?

Tiedotteet (sininen)

Tiedote annetaan esimerkiksi silloin, kun etukäteen määritelty pesukertojen määrä on saavutettu.



1. Hälytyksen tyyppi ja ilmoituksen suurentaminen tai pienentäminen
2. Hälytystyyppin kuvake (huolto)
3. Kuvaus
4. Virhekoodi
5. Huoltohenkilön nimi ja yhteystiedot
6. Jatka seuraavalle ruudulle
7. Kuittaa hälytys



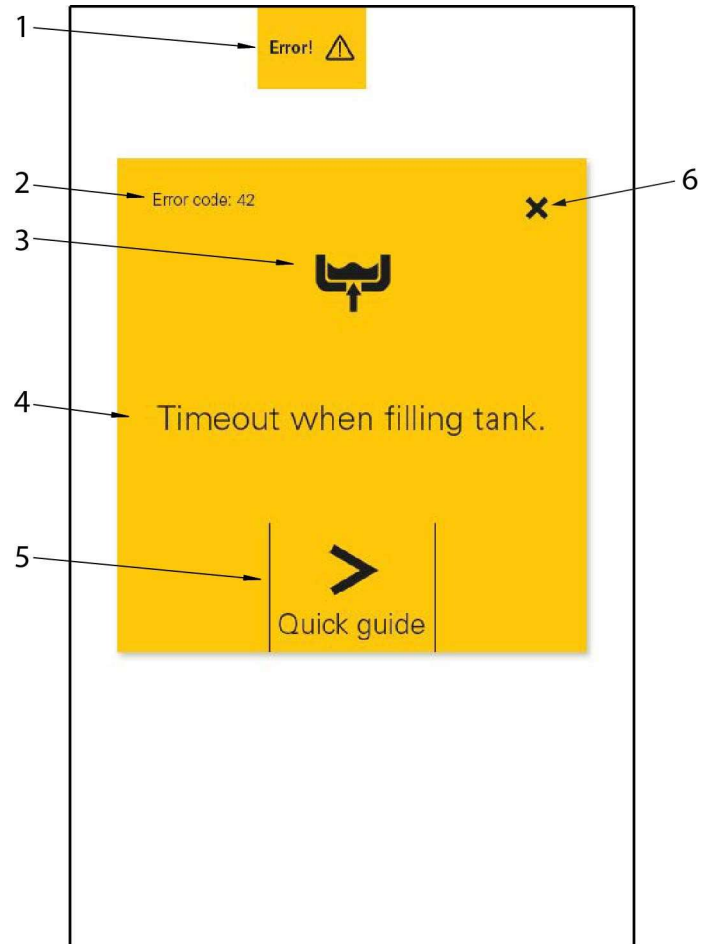
Voit pienentää tai suurentaa ilmoituksen painamalla painiketta (1)

Seuraa ohjeita, jotka esitetään kosketusnäytöllä, kun painat kuvaketta (6).

Jos et halua tutustua näytöllä esitettyihin ohjeisiin, voit yleensä kuitata ilmoituksen painamalla X-painiketta (7).

Virheilmoitukset (keltainen)

Laite ilmoittaa virheestä esimerkiksi veden määrän ollessa liian alhainen.



1. Hälytyksen tyyppi ja ilmoituksen suurentaminen tai pienentäminen
2. Virhekoodi
3. Hälytystyyppin kuvake
4. Kuvaus
5. Jatka seuraavalle ruudulle
6. Kuittaa hälytys



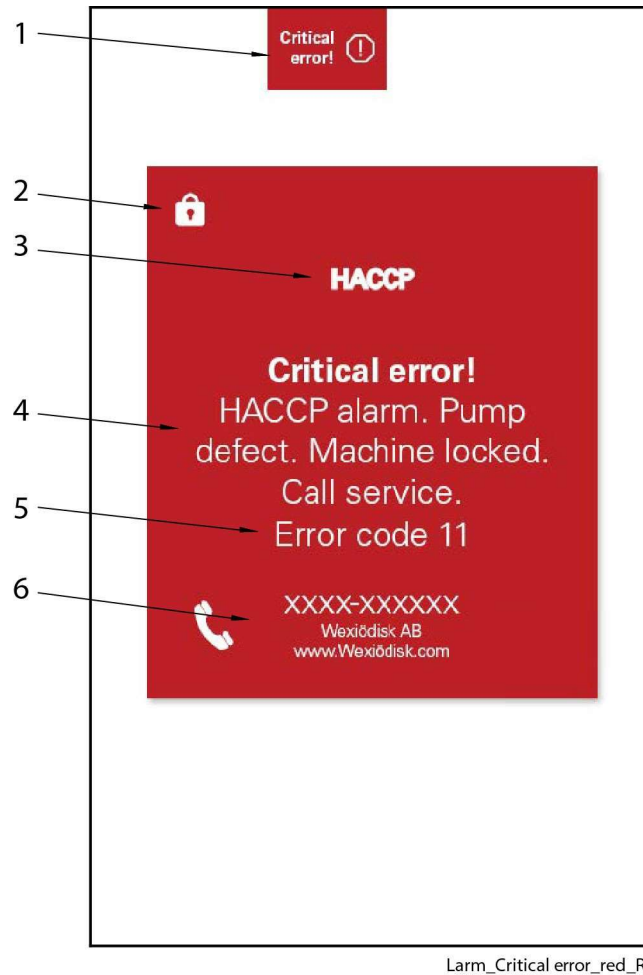
Voit pienentää tai suurentaa hälytyksen painamalla painiketta (1)

Seuraa ohjeita, jotka esitetään kosketusnäytöllä, kun painat kuvaketta (5).

Jos et halua tutustua näytöllä esitettyihin ohjeisiin, voit yleensä kuitata hälytyksen painamalla painiketta X (6). Joitakin hälytyksiä ei voi kuitata, vaan ne pysyvät aktiivisina, kunnes hälytykseen syy on ratkaistu.

Kriittiset virheilmoitukset (punainen)

Kriittinen virheilmoitus esitetään jonkin vakavan virheen sattuessa. Useimmat tällaisista virheilmoituksista vaativat yhteydenottoa huoltohenkilöstöön, eikä laitteen käyttäjä voi kuitata niitä.



1. Hälytyksen tyyppi ja ilmoituksen suurentaminen tai pienentäminen
2. Kirjautuminen
3. Hälytystyyppin kuvake
4. Kuvaus
5. Virhekoodi
6. Huoltohenkilön nimi ja yhteystiedot

5. Tekniset tiedot

Valmistaja varaa oikeuden tehdä muutoksia laitteen teknisiin tietoihin.

TEKNISET TIEDOT	
Pesuraepumppu (kW)	2,2
Kemiallisen pesun pumppu (kW)	1,5
Normaalipesun pumppu (kW)	0,74
Huuhtelu-/paineenkorotuspumppu (kW) **	0,58
Poistopumppu (W) *	170
Kääntöpöydän moottori (kW)	0,55
Boileri (kW)	12 / 9 *
Boileri (kW)	9
Lauhduttimen puhallin (W) *	45
Lauhdutus patteri, virtaus (m ³ /h) *	540
Altaan tilavuus, yhteensä (litraa)	90
Altaan tilavuus, raepesuallas (litraa)	40
Paino, laite käytössä (kg)	415 / 445 *
Pesurakeiden määrä (kg)	5
Käyttötilan enimmäislämpötila laitteen ollessa käytössä (°C)	35
Kotelointiluokka (IP)	55

* Optio

SUORITUSKYKYÄ JA TOIMINTAA KOSKEVAT TIEDOT	
Normaalipesu, LASI (P1) (min.) *	1,3
Normaalipesu, LAUTASET (P2) (min.) *	1,8
Normaalipesu, ATERIMET (P3) (min.) *	3,3
Patapesu, EKO-ohjelma rakeilla (P1) (min.) *	2,2
Patapesu, tavallinen pesuohjelma rakeilla (P2) (min.) *	4,2
Patapesu, tehopesuohjelma rakeilla (P3) (min.) *	6,2
Patapesu, EKO-ohjelma ilman rakeita (P4) (min.) *	2,2
Patapesu, tavallinen pesuohjelma ilman rakeita (P5) (min.) *	3,7
Patapesu, tehopesuohjelma ilman rakeita (P6) (min.) *	6,2
Rakeiden keräysohjelma (min.)	2,0
Kapasiteetti (1/1-pakkia/pesuohjelma) (yksikköä)	7
Kapasiteetti (1/1-pakkia/tunti) (yksikköä)	91
Kapasiteetti, normaalipesu (pesukoria/tunti) (yksikköä)	46
Vedenkulutus, huuhtelu/pesuohjelma (litraa) **	4–6
Vedenkulutus, jäähdytys/pesuohjelma (litraa) **	0–1,5
Laitteen kotelon enimmäislämpötila, kun huonelämpötila on +20 °C (°C)	30
Äänenpainetaso (normaalipesu / ilman rakeita / rakeilla), LPA (dBA) ***	60 / 64 / 70
Äänitehotaso (normaalipesu / ilman rakeita / rakeilla), LWA (dBA) ***	73 / 78 / 84

* Tehdasasetus (linkoustoiminnolla) Pesuaika on säädettävissä.

** Perustuu ihanneolosuhteisiin. Vedenkulutus voi vaihdella paikallisten olosuhteiden mukaan. Toimituksen yhteydessä voidaan suorittaa hienosäätöjä.

*** Standardin EN 60335-2-58, §ZAA.2.8 mukainen, kun käytetty mittalaitteisto täyttää luokan 1 vaatimukset.

Äänenpainetaso on mitattu paikan päällä kolmesta kohtaa siten, että mikrofoni on asetettu 20 cm:n päähän laitteen etureunasta 1,55 metrin korkeudelle.

Äänenpainetasoa mitattaessa on muodostettu kuvitteellinen mittausalue, joka ulottuu 1 metrin päähän laitteen reunoista sen viidellä sivulla.

KYTKENTÄ, SÄHKÖLÄMMITTEINEN LAITE	
Kokonaiskuormitus (kW)	14,7 / 11,7 *
Pääsulake 400–415 V 3N~ (A) **	25 / 20 *
Enimmäiskytkentäpinta-ala 400–415 V 3N~ (L1–L3, N, PE) Cu (mm ²) ***	6
Pääsulake 400–440 V 3~ (A) **	20 / 25 *
Enimmäiskytkentäpinta-ala 400–440V 3~ (L1–L3, PE) Cu (mm ²) ***	6
Pääsulake 230 V 3~ (A) **	35 / 40 *
Enimmäiskytkentäpinta-ala 400–415 V 3N~ (L1–L3, PE) Cu (mm ²) ***	25
Enimmäisoikosulkuvirta Icu (kA)	10.

* Optio

** Muut jännitetiedot toimitetaan pyydettyessä

*** 2,6 m johto laitteen ulkopuolella

VESI-, VIEMÄRI- JA ILMANVAIHTOKYTKENNÄT *	
Veden laatu, kovuus (°dH)	2–7
Lämminvesiliitäntä 50–65 °C (ulkokierre)	R½
Kylmävesiliitäntä 5–12 °C (ulkokierre)	R½
Poistoputkiliitäntä, polypropeeniputki (ø mm)	50
Vesikapasiteetti, lämmin vesi, vähimmäis-/enimmäispaine (kPa)	50 / 600
Vesikapasiteetti, lämmin vesi, virtaus (litraa/ minuutti)	5
Lattiakaivo, kapasiteetti (litraa/sekunti)	3
Laitteen ilmanvaihto (m ³ /h)	600
Lämpökuormitus huoneessa, latentti / havaittava / kokonaiskuorma (kW)	0,5 / 1,0 / 1,5 (0,5 / 10,7 / 1,2) *

* Optio

KOKO JA PAINO KULJETUSTA VARTEN *	
Koko (P x L x K) (mm)	920 x 1150 x 2000
Paino (kg)	340

* Sisältää pakkauksen