

Uuniryhmä Metos

Chef220/220/200/2908-400

Uuniryhmä, jossa 2 Chef 220-paistouunia ja Chef 200-nostatuskaappi asennettuina jalustalle Chef 2908.

CHEF 220 PAISTOUUNI

- uunin kammio ja ulkovuoraukset ruostumatonta terästä, ovesta suuri kaksoislasi-ikkuna
- lämpötila-alue: +50-300°C
- erillinen säätö ylä- ja alalämmölle
- kapasiteetti 2 x GN1/1 tai 1 x GN2/1
- uunikammion manuaalinen kosteudenpoisto
- kaksi irrotettavaa johdeparia Lisävarusteet:
- vuolukiviarina

CHEF 200 NOSTATUSKAAPPI

- nostatusstila, ovi ja ulkovuoraukset ruostumatonta terästä
- lämpötilan säätöalue: +20-60°C
- ajastin 0-120 min tai jatkuva
- kapasiteetti 4 x GN2/1 tai 8 x GN1/1
- esilämmitysaika (35°C): 20 min
- kosteus-% säädettävissä
- kostutusaltaan käyttö kytkintä kääntämällä Lisävarusteet:
- leipomopeltijohteikko (viisi johdeparia 450x600 mm pellille)



Uuniryhmä Metos Chef220/220/200/2908-400

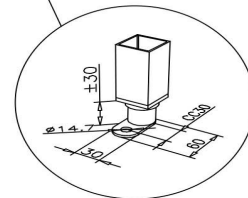
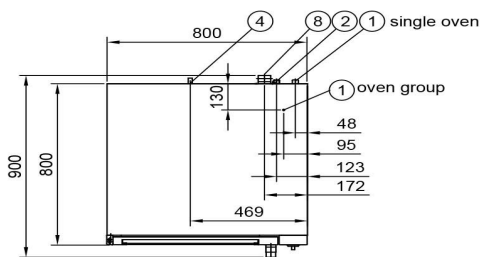
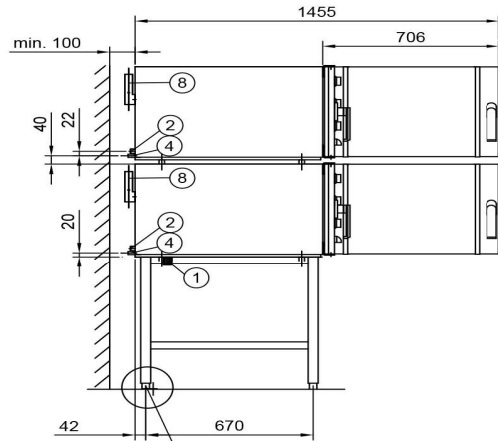
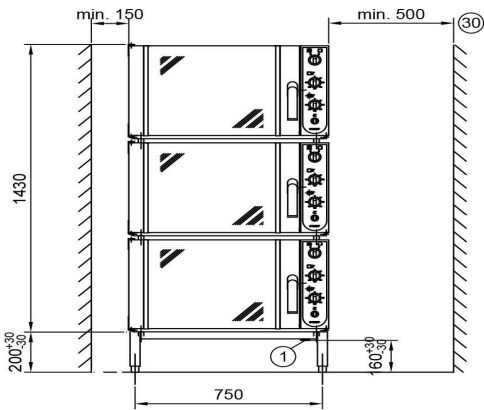
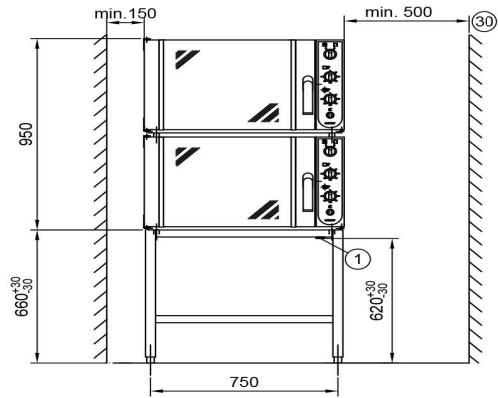
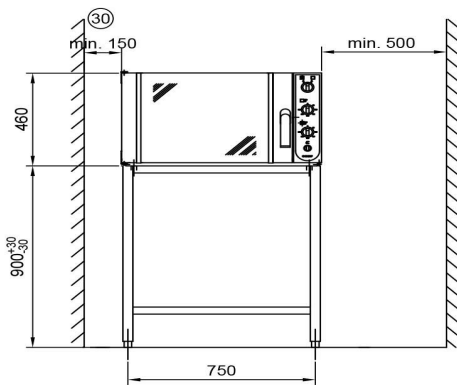
Tuotteen kapasiteetti	2xuuni 1xGN2/1 + 4xGN2/1
Tuotteen leveys mm	800
Tuotteen syvyys mm	800
Tuotteen korkeus mm	1640
Pakkauksen tilavuus	1,582
Tilavuuden yksikkö	m ³
Pakkauksen tilavuus	1,582 m ³
Pakkauksen leveys	90
Pakkauksen syvyys	95
Pakkauksen korkeus	185
Pakkausmitan yksikkö	cm
Pakkauksen mitat (LxSxK)	90x95x185 cm
Nettopaino	165
Nettopaino	165 kg
Bruttopaino	192
Pakkauksen paino	192 kg
Painon yksikkö	kg
Liitäntäteho kW	10,3
Sulakkeen koko A	25
Liitäntäjännite V	400
Vaiheiden määrä	3NPE
Taajuus Hz	50
Käynnistysvirta A	20,5
IP-luokitus	X3
Sähköliitännän valmius	Puolikiinteä
Kylmävesiliitännän halkaisija	3/4"
Käyttövoima	sähkö
Valmistusmateriaali	ruostumaton teräs
Ohjaustyyppi	elektromekaaninen

Uuniryhmä Metos Chef220/220/200/2908-400

Kätisyys	vasen
Puhdistus	käsin pesu
GN-koko	1xGN2/1 or 5xGN2/1
Lämpötila-alue °C	50-300
Maksimilämpö °C	300
Tehoalue kW	10,3
Lämpötila-anturi	Ei
Käsisuihku	Ei
Kalkinpoisto	Ei
Kostutus	Kyllä
Ajastin	Kyllä



METOS CHEF 200 / 220 / 240



- ② R 3/4", CHEF 200 / 240
- ④ R 3/8", CHEF 240
- ⑧ duct 30x50 mm