

Yhtenäistasoliesi paistinuunilla Metos Ardox S6/Chef 220 4

Yhtenäistasoliesi, jossa 6 kpl 3,5 kW:n keittopaikkaa.
Kromipintainen liesitaso, rakenteet kauttaaltaan ruostumatonta terästä

- liesitason kromipinnoitus ehkäisee lämmön hukkasäteilyä
- portaattomasti säädettävä lämpötila
- yhtenäinen liesitaso on helppo pitää puhtaana
- liesitasoa ympäröi syvennys ylikuuhunta- ja pesuvesiä varten

- lieden jalustassa Metos Chef 220 -paistinuuni, jonka kapasiteetti 2 x GN1/1 tai 1 x GN2/1
- uunin kammio ja ulkivuoraukset ruostumatonta terästä, ovesa suuri kaksoislasi-ikkuna
- lämpötila-alue: +50-300°C
- erillinen säätö ylä- ja alalämmölle
- uunikammion manuaalinen kosteudenpoisto
- kaksi irrotettavaa johdeparia Lisävarusteet:
- vuolukiviarina



Yhtenäistasoliesi paistinuunilla Metos Ardox S6/Chef 220 4

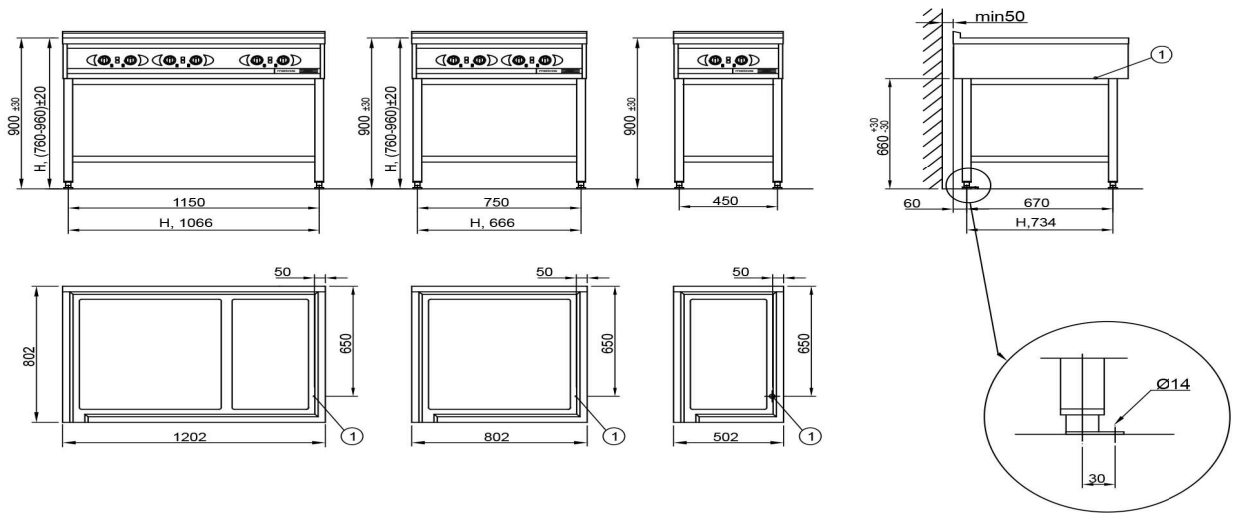
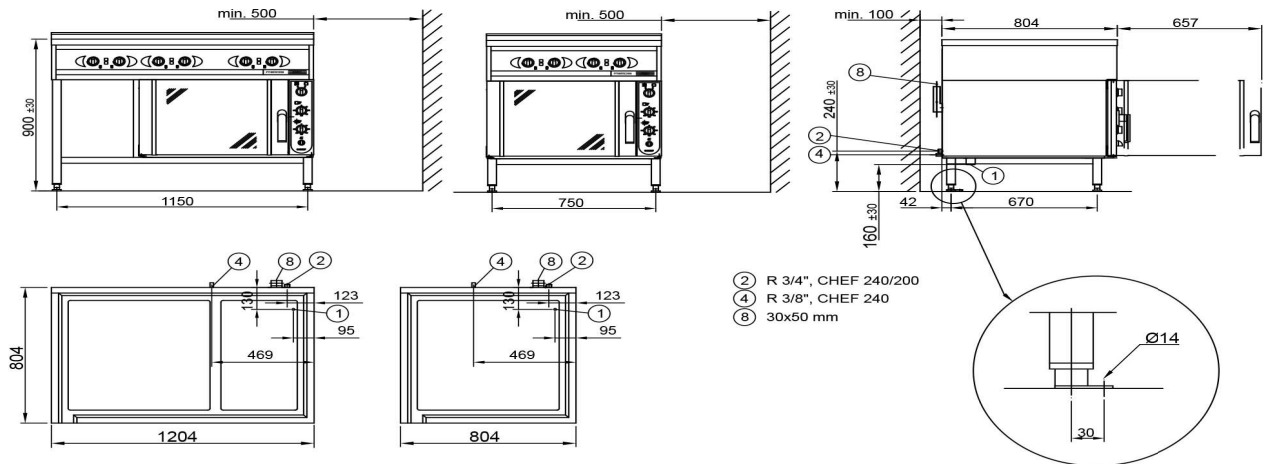
Tuotteen kapasiteetti	6 aluetta, 1xGN2/1 / 2xGN1/1
Tuotteen leveys mm	1200
Tuotteen syvyys mm	800
Tuotteen korkeus mm	900
Pakkauksen tilavuus	1,17
Tilavuuden yksikkö	m3
Pakkauksen tilavuus	1,17 m3
Pakkauksen leveys	130
Pakkauksen syvyys	90
Pakkauksen korkeus	100
Pakkausmitan yksikkö	cm
Pakkauksen mitat (LxSxK)	130x90x100 cm
Nettopaino	194
Nettopaino	194 kg
Bruttopaino	266
Pakkauksen paino	266 kg
Painon yksikkö	kg
Liitäntäteho kW	25,7
Sulakkeen koko A	50
Liitäntäjännite V	400
Vaiheiden määrä	3NPE
Taajuus Hz	50
IP-luokitus	44
Sähköliitännän valmius	Puolikiinteä
Sähköliitännän korkeus mm	250
Lisähuomio (sähkö)	Käyttövirta 41A
Käyttövoima	sähkö
Tyyppi	sähkö
Ohjaustyyppi	elektromekaaninen

Yhtenäistasoliesi paistinuunilla Metos Ardox S6/Chef 220 4

Lämpötila-alue °C	50-300
Tason materiaali	kromi
Keittopaikkojen määrä	6
Keittopaikan teho kW	3,5
Tehoalue kW	15,3
Paistotason tyyppi	sileä



METOS ARDOX



METOS ARDOX TABLETOP

