

Koketopp M/Forkr. Kokeflate Metos Ardox S2 Tabletop 400V

Helhällspis för placering på bordsyta. Två 3,5 kW kokzoner

- flexibelt sätt att öka kokkapacitet
- endast 51 cm djup
- spisyta förkromad, konstruktion rostfritt stål
- steglös temperaturregulering, indikatorlampor
- förkromad spisyta som reducerar värmeförlust
- den släta spisytan är enkel att rengöra
- avrinningsfåra för rengörings- och överkokvatten



Koketopp M/Forkr. Kokeflate Metos Ardox S2 Tabletop 400V

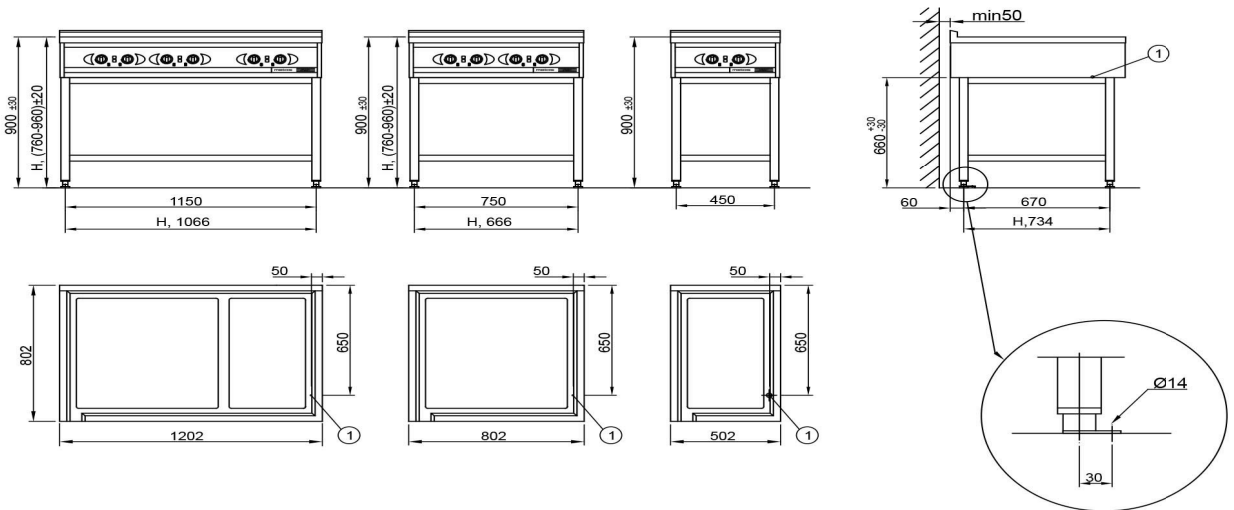
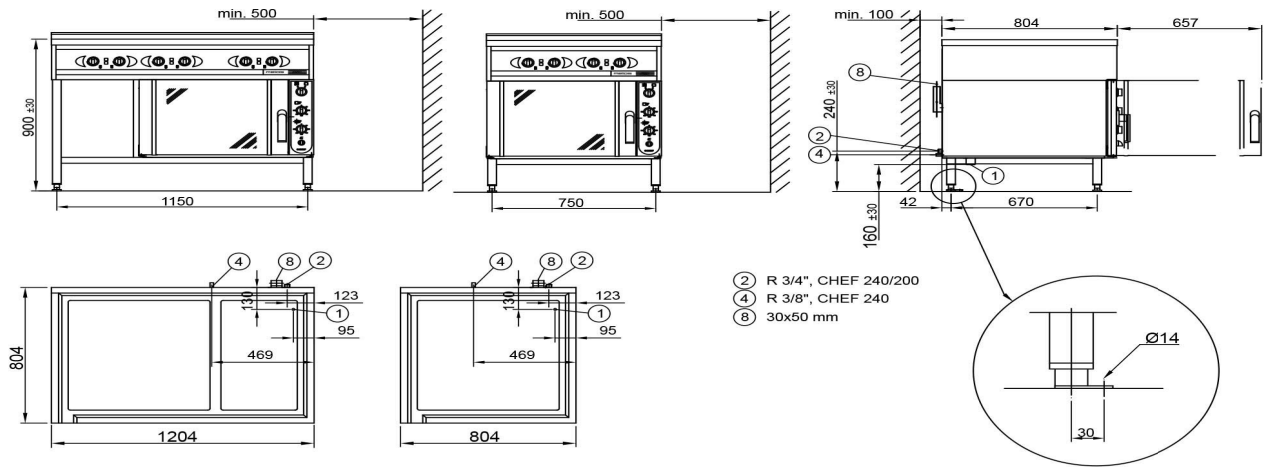
Bredde mm	800
Dyp mm	510
Høyde mm	190
Pakkevolum inkl. emballasje	0,091
Volumenhet	m3
Pakkevolum	0,091 m3
Lengde på forpakning	82
Bredde på forpakning	53
Høyde på forpakning	21
Forpakkingsstørrelse	cm
Transport mål (LxDxH)	82x53x21 cm
Netto vekt	55
Net weight with unit	55 kg
Bruttovekt	75
Vekt inkl. emballasje	75 kg
Vektenhet	kg
Tilkoblingseffekt kW	7
Sikringsstørrelse A	16
Spenning V	400/230
Antall faser	3NPE
Frekvens Hz	50
Maks strømforbruk A	15,2
Beskyttelsesgrad (IP)	X3
Type elektrisk tilkobling	Fast
Elektrisk tilkobl. høyde mm	190
Elektrisk tilkobling	Consum 16A
Strømtype	elektrisk
Råmateriale	rustfritt stål
Type	elektrisk

Koketopp M/Forkr. Kokeflate Metos Ardox S2 Tabletop 400V

Driftstype	Elektromekanisk
Materialtype overflate	Krom
Cooking zone	2
Kokesone effekt kW	3,5
Tilkoblingseffekt kW	7
Steketopp materiale	glatt



METOS ARDOX



METOS ARDOX TABLETOP

