

Helhällspis Metos ArdoxS2 Tabletop 400V 3N~

Helhällspis för placering på bordsyta. Två 3,5 kW kokzoner

- flexibelt sätt att öka kokkapacitet
- endast 51 cm djup
- spisytan förkromad, konstruktion rostfritt stål
- steglös temperaturregulering, indikatorlampor
- förkromad spisyta som reducerar värmeförlust
- den släta spisytan är enkel att rengöra
- avrinningsfåra för rengörings- och överkokvatten



Helhällspis Metos ArdoxS2 Tabletop 400V 3N~

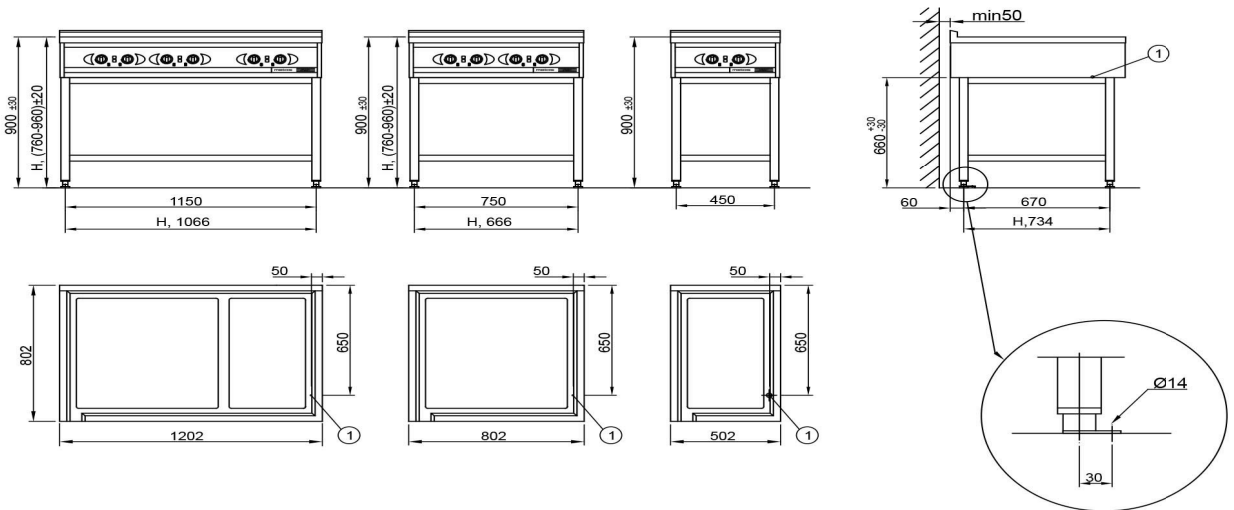
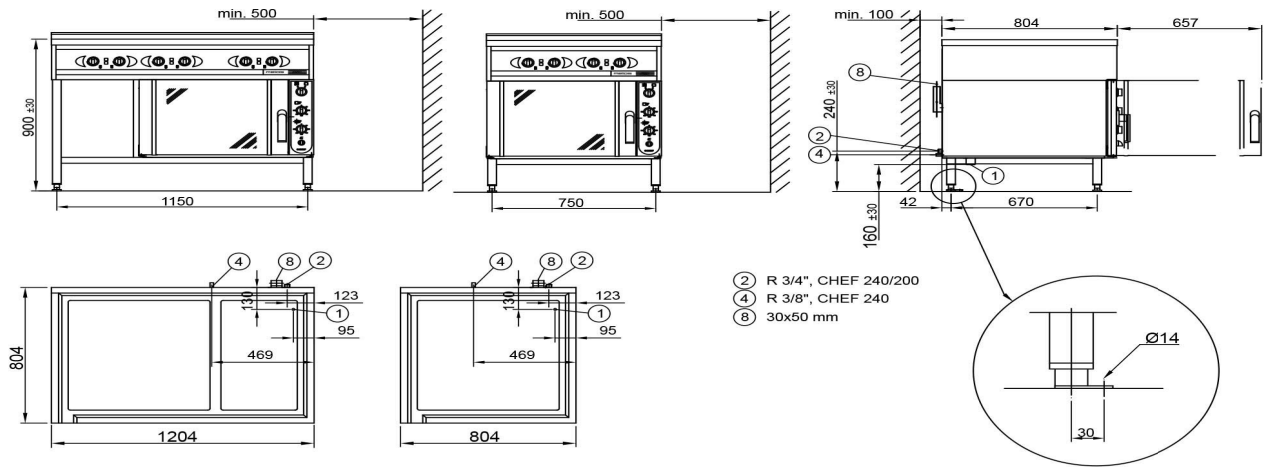
Bredd mm	800
Djup mm	510
Höjd mm	190
Paketvolym	0,091
Volymenhet	m3
Paketvolym	0,091 m3
Längd på förpackning	82
Bredd på förpackning	53
Höjd på förpackning	21
Förpackningsstorlek	cm
Dimensioner på förpackning (LxBxH)	82x53x21 cm
Nettovikt	55
Nettovikt med ental	55 kg
Bruttovikt	75
Vikt inkl. emballage	75 kg
Viktenhet	kg
Anslutningseffekt kW	7
Säkringsstorlek A	16
Spänning V	400/230
Antal faser	3NPE
Frekvens Hz	50
Max strömförbrukning A	15,2
Kapslingsklass (IP)	X3
Typ av anslutning	Fast
Anslutningspunkt höjd mm	190
Elektrisk anslutning	Consum 16A
Anslutningseffekt	Elektrisk
Råmaterial	rostfritt stål
Typ	Elektrisk

Helhällspis Metos ArdoxS2 Tabletop 400V 3N~

Driftstyp	Elektromekanisk
Materialtyp ovansida	Krom
Cooking zone	2
Kokzon effekt kW	3,5
Anslutningseffekt kW	7
Material i stekhäll	Slät



METOS ARDOX



METOS ARDOX TABLETOP

