

Stekbord Metos Futura HD 150L

Stekbordet Metos Futura HD 150L är designat för stekning och tillagning i storkök och är ett bra val för krävande användning. Två stadiga ben gör bordet stabilt; och motordriven tippning, enkelt att rengöra och bra säkerhetsegenskaper gör bordet mycket enkelt att använda. Stekbordet bör fästas i golvet.

Stekbordet Metos Futura HD 150 L har två stekzoner med en inställbar temperatur på 50 °C...250°C. Aluminiumkärnan är omgiven av värmeelement som möjliggör en snabb uppvärmning av stekbordet. Stekytan är 0.59 m² och har ett djup på 273 mm. Tre GN1/1 behållare kan placeras i botten på stekbordet. Dubbla väggar garanterar bra isolering.

Stekbordet är försett med motordriven tippning. Tippfunktionen kan inte användas när locket är stängt eller när vattenpåfyllning pågår. Lutningsvinkeln för fullständig tömning är 70° och största lutningsvinkel är 90°. Avståndet från golvnivå upp till kanten av tippens är 550 mm (vid lutande vinkel 68°).

- temperaturen för de två stekzonerna kan ställas in individuellt
- balanserat och isolerat lock
- enhetlig och fogfri stekyta av rostfritt stål
- konstruktion av rostfritt stål
- upphöjd kontrollpanel på höger ben
- elektromekanisk styrning
- nödstoppbrytare
- överhettningsskydd

OPTIONS

- vattenkran
- handdusch

TILLBEHÖR (beställs separat)

- silplatta



Stekbord Metos Futura HD 150L

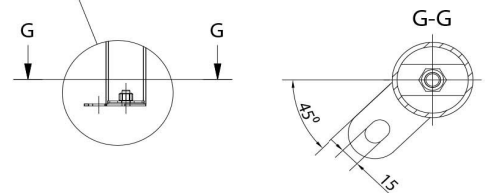
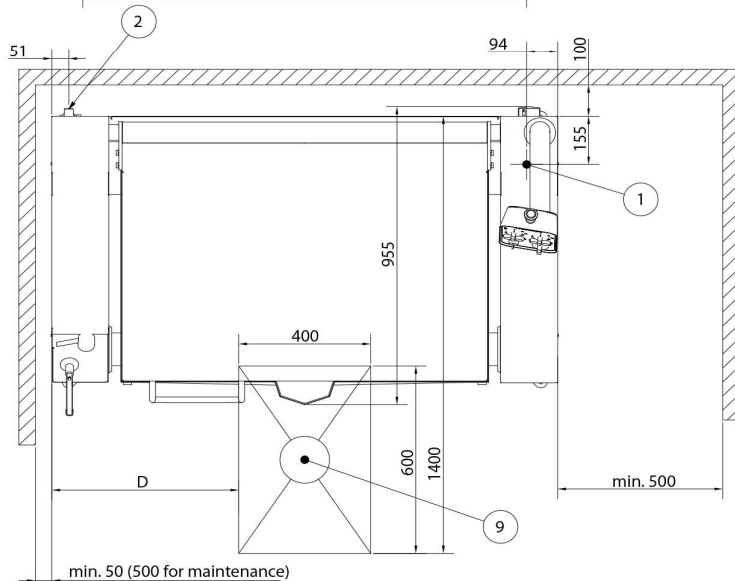
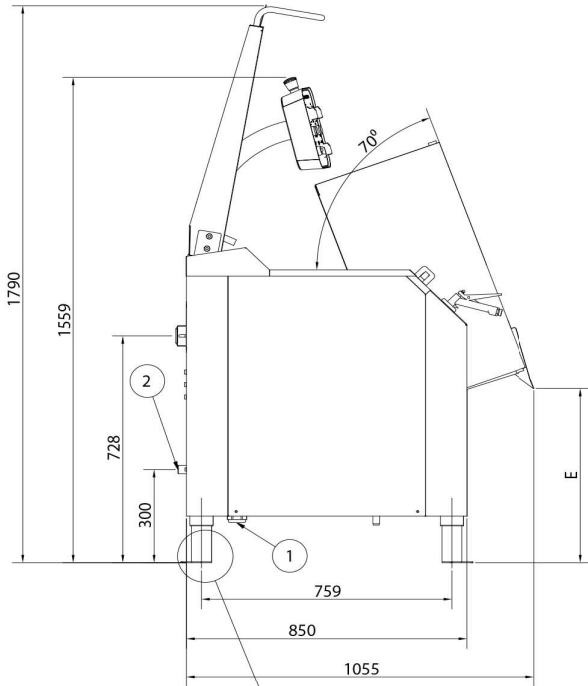
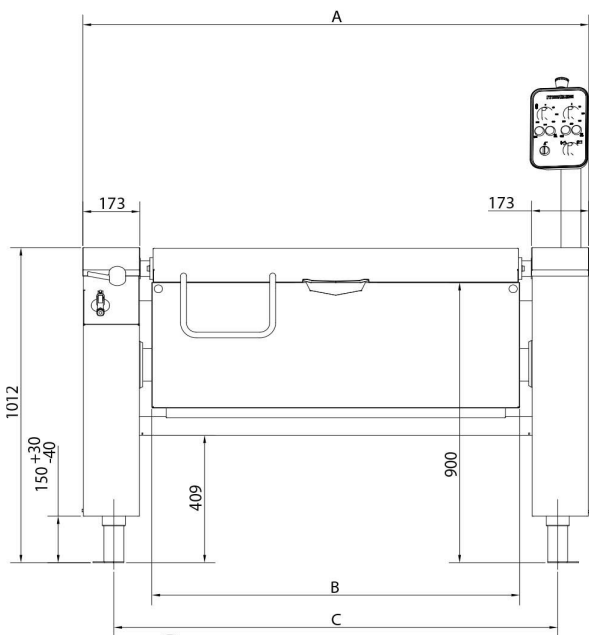
Produktkapasitet	150 liter
Bredd mm	1553
Djup mm	955
Höjd mm	1559
Paketvolym	2,56
Volymenhet	m ³
Paketvolym	2,56 m ³
Längd på förpackning	160
Bredd på förpackning	100
Höjd på förpackning	160
Förpackningsstorlek	cm
Dimensioner på förpackning (LxBxH)	160x100x160 cm
Nettovikt	360
Nettovikt med ental	360 kg
Bruttovikt	386
Vikt inkl. emballage	386 kg
Viktenhet	kg
Anslutningseffekt kW	27,6
Säkringsstorlek A	50
Spänning V	400/230
Antal fasar	3NPE
Frekvens Hz	50
Max strömförbrukning A	40
Kapslingsklass (IP)	X4
Kallvatten diameter	3/4
Kallvatten, min tryck kPa	20
Kallvatten, max tryck kPa	800
HACCP-möjlighet	NO
Värmeavgivning, sensitiv W	12420

Stekbord Metos Futura HD 150L

Värmeavgivning, latent W	11040
Anslutningseffekt	Elektrisk
Driftstyp	Elektromekanisk
Rengöring	Handtvätt
Materialtyp ovansida	Rostfritt stål
Tippbar	Elektrisk
Insticksgivare	Nej
Oljefiltrering	Nej
Timer	Nej



METOS FUTURA HD



2. G3/4 male, one-way valve must be fitted.
Valve not included in delivery.

Metos	A	B	C	D	E
Futura HD 100	1208	790	1020	404	570
Futura HD 150	1533	1115	1345	567	560
Futura HD 200	1858	1440	1670	730	554