

metos

Automaattinen nigiri-pyörittäjä

Metos Nigiri Sushi Robot TSM-07B

Asennus- ja käyttöohjeet

Käännös valmistajan alkuperäisestä materiaalista



1.3.2017

MG4000400

SISÄLLYSLUETTELO

1.	Turvallisuus	3
2.	Laitteen osat	5
2.1.	Osien irrotus	6
2.1.1.	Rullien irrotus.....	6
2.1.2.	Säiliöiden irrotus	7
2.1.3.	Etuluukun irrotus ja takaisin laitto	8
2.2.	Osien asennus	9
2.2.1.	Säiliön asennus.....	9
2.2.2.	Rullien asennus	10
2.3.	Voideltavat osat	11
3.	Riisin tiheyden säätö	12
4.	Toimintojen yhteenveto	13
5.	Anturit	13
6.	Turvakytkin	14
7.	Lämmitysvastus (vain H -mallissa)	14
8.	Sulakkeiden vaihto	15



Tutustu huolellisesti tämän käyttöohjeen sisältöön koska se sisältää tärkeää tietoa laitteen oikeasta, tehokkaasta ja turvallisesta asentamisesta, käytöstä ja huoltamisesta.

Malli/tyyppi	Maki rullaaja (TSM-900RSR Tyyppi A/B)
Mitat	30 (L) × 48 (K) × 59 (S) cm 12" (L) × 19" (K) × 23" (S)
Sähköliitintä	Tyyppi A: 115 V; Tyyppi B: 220 - 240 V
Virrankulutus	MAX. 90 W
Paino	23kg / 51lbs.

1. Turvallisuus



Lue huolellisesti ja seuraa tämän ohjekirja ohjeita ja varoituksia:

- Varoitukset on jaettu kahteen kategoriaan:



VAROITUS ja



HUOMAUTUS.

Symbolien merkitykset:



Kielletty



Älä koske



Maadoitus



Seuraa ohjeita



Katkaise virransyöttö



Ei saa purkaa



Varoitus: Virheellinen käsittely voi aiheuttaa vakavia vammoja tai johtaa kuolemaan.



Älä vedä johdosta kun poistat pistokkeen pistorasiasta.

- Johto saattaa vaurioitua ja johtaa tulipaloon



Älä vahingoita laitteen sähköjohtoa.

- Johdon vääntäminen tai puristukseen joutuminen saattaa vahingoittaa johtoa aiheuttaen sähköiskun tai tulipalon vaaraa.



Älä käytä laitetta jos sähköjohto, pistoke tai pistorasia on vaurioitunut.

- Seurauksena voi olla sähköisku, oikosulku tai tulipalo.



Älä asenna kosteille tai märille paikoille.

- Seurauksena voi olla sähköisku, oikosulku tai tulipalo.



Maadoitus, kytke aina laite maadoitettuun pistorasiaan

- Maadoittamattoman liitännän seuraukset voivat olla sähköisku, oikosulku tai tulipalo.



Älä tee muutoksia laitteeseen tai irrota laitteen osia paitsi jos ohjeessa neuvotaan toisin.

- Seurauksena voi olla sähköisku, tulipalo tai loukkaantuminen.



Poista mahdollinen pöly ennen pistokkeen laittamista pistorasiaan.

- Pöly saattaa aiheuttaa tulipalon.



Avaa ikkunoita heti koskematta laitteeseen tai pistokkeeseen jos tunnet kaasun hajua.

- Sähköliitännän kipinä saattaa aiheuttaa räjähdysten tai tulipalon.



Katkaise laitteen sähkönsyöttö jos laite jää pidemmäksi aikaa käyttämättä

- Muuten seurauksena voi olla sähkövuoto tai tulipalo



Irrota kaikki irrotettavat osat laitteesta ja puhdista ne ohjeiden mukaisesti.

- Puhdistuksen laiminlyöminen saattaa johtaa vahinkoon tai vaaratilanteisiin.



Älä kastele laitetta läikyttämällä tai huuhtelemalla juoksevalla vedellä. Ei koske irrotettavia osia.

- Seurauksena voi olla sähköisku, tulipalo tai loukkaantuminen.



Älä laita käsiä tai sormia laitteen säiliöön laitteen ollessa käynnissä.

- Käsi tai sormet voivat joutua puristuksiin. Loukkaantumisvaara!



Älä laita käsiä tai sormia rullaajaan tai liikkuviin osiin laitteen ollessa käynnissä.

- Käsi tai sormet voivat joutua puristuksiin. Loukkaantumisvaara!



Katkaise aina virransyöttö laitteeseen ennen puhdistus tai ylläpitotoimenpiteitä

- Käsi tai sormet voivat joutua puristuksiin aiheuttaen loukkaantumisen tai vahinkoa.




Lapsia on valvottava, etteivät pääse leikkimään laitteella

- Loukkaantumisvaara

 Kytke laite pois päältä heti mikäli se vikaantuu tai toimii normaalista poiketen tai jos tuntuu esim. savun hajua.

- Viallisen laitteen käyttö voi aiheuttaa sähköiskua tai tulipalon vaaraa.

 Älä laita mitään muuta kun riisiä laitteen säiliöön

 Henkilöt (mukaan lukien lapset), joiden fyysiset tai psyykkiset valmiudet tai tietotaito eivät ole riittävät eivät tule käyttää laitetta ilman turvallisuudesta vastaavan henkilön valvontaa.

 Älä koske laitteen lämmitysvastusta


- Palovamman vaara

 Ole varovainen siirrettäessä laitetta

- Törmäykset ja iskut saattavat aiheuttaa vahinkoa laitteelle




HUOMAUTUS: Laitteen väärä käyttö saattaa johtaa laitevikaan tai aiheuttaa aineellista vahinkoa.

 Älä puhdistu laitteen teflonpintaisia osia kovalla harjalla tai karhealla sienellä.

- Teflonpinnoite saattaa vahingoittua

 Pyyhi laitteen rungolle joutunut öljy tai rasva.

- Öljy ja rasva saattaa vahingoittaa laitteen pinnat.

 Älä puhdistu laitteen säiliö tai muoviosia astianpesukoneessa.

- Konepesu saattaa vahingoittaa kyseisiä osia.

 Varo vahingoittamasta laitteen osia.

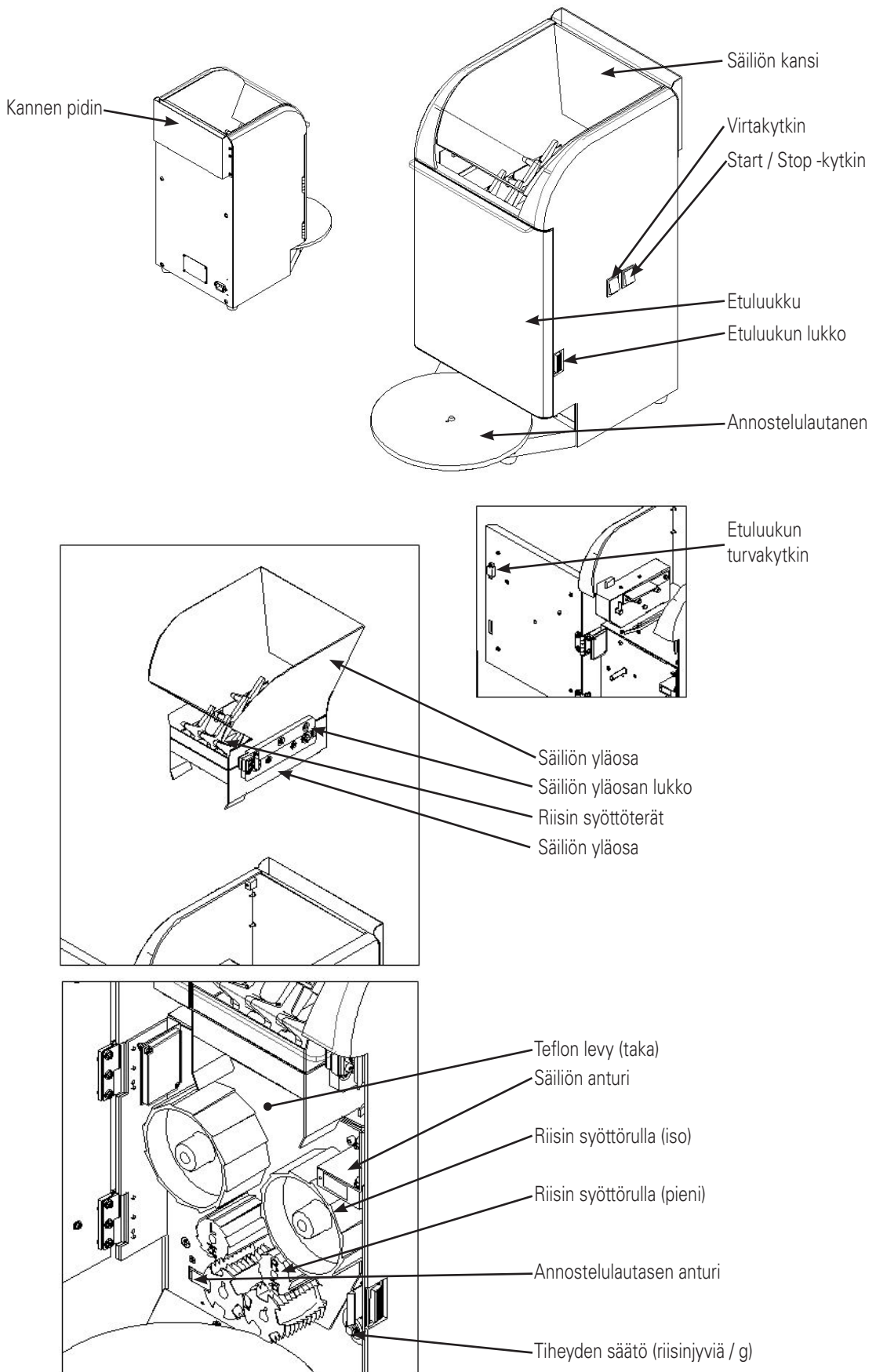
- Osien sopivuus saattaa kärsiä.

 Asenna laite tasaiselle ja tukevalle alustalle joka kestää laitteen painoa.

 Ole varovainen siirrettäessä laitetta

- Törmäykset ja iskut saattavat aiheuttaa vahinkoa laitteelle

2. Laitteen osat

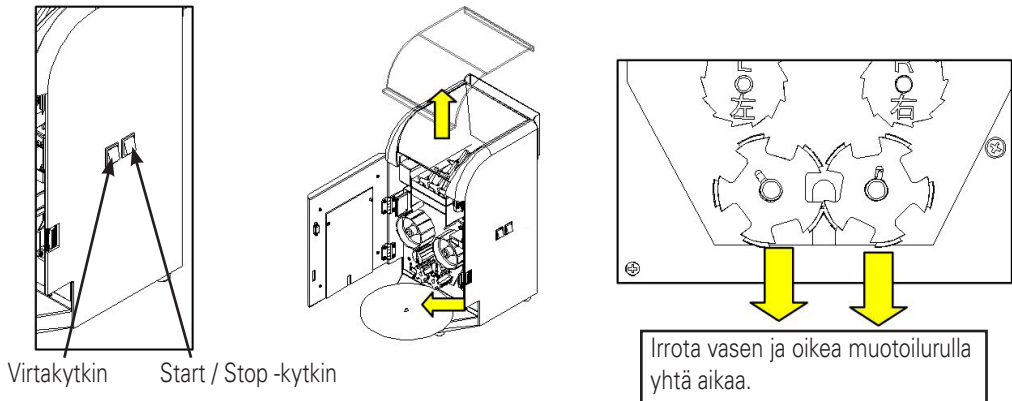


2.1. Osien irrotus

2.1.1. Rullien irrotus



Katkaise aina virransyöttö laitteeseen ennen osien irrottamista / asentamista. Loukkaantumisvaara!

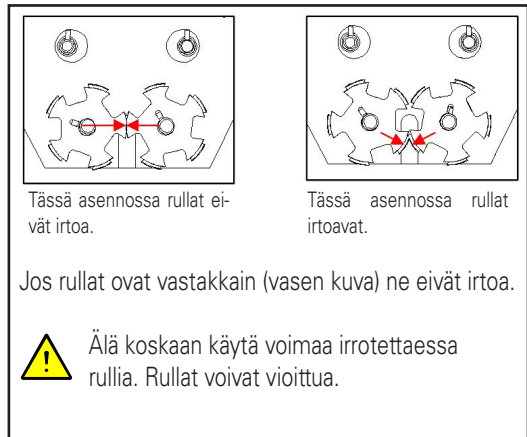


1. Katkaise sähkö virtakytkimen avulla kun laite on pysähtynyt. *Laite pysähtyy aina automaattisesti niin, että rullat voidaan irrottaa. Pysähtyminen saattaa kestää maksimissaan kaksi sekuntia.
2. Poista säiliön kansi, avaa etuluukku painamalla luukun lukkoa. Irrota vasen ja oikea muotoilurulla yhtä aikaa.

TÄRKEÄÄ

Jos yrität irrottaa muotoilurullia kun olet pysäyttänyt laitteen virtakytkimen avulla tai jos olet painanut STOP -painiketta mutta avannut luukkuja ennen kun laite on pysähtynyt voi olla että rullat eivät irtoa (katso kuva). Irrota rullia seuraavasti:

- Sulje etuluukku uudestaan.
- Kytke virta päälle virtakytkimen avulla.
- Paina START.
- Paina STOP.
- Odota, että laite pysähtyy, jolloin rullat jäävät asentoon jossa niitä voidaan irrottaa.
- Katkaise virransyöttö virtakytkimen avulla.

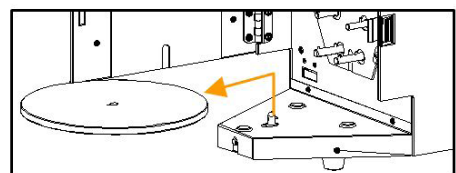
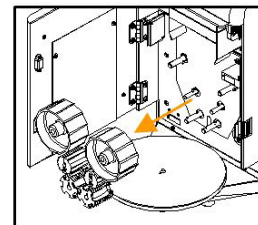


3. Poista rullat vetämällä ne ulospäin. Irrota annostelulautanen nostamalla.



Älä puhdistu laitteen irrotettuja osia kovalla harjalla tai karhealla sienellä. Teflonpinnoite saattaa vahingoittua. Älä puhdistu laitteen irrotettuja osia astianpesukoneessa. Koneellinen pesu voi vahingoittaa osia.

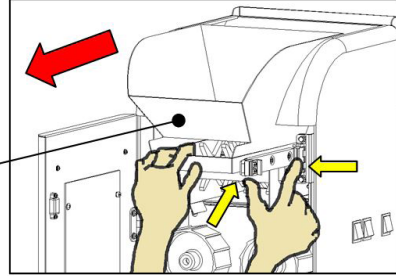
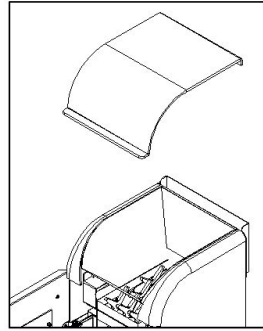
**Laite ei käynnisty etuluukun ollessa auki.
Ei edes virtakytkimen ollessa ON -asennossa.**



2.1.2. Säiliöiden irrotus

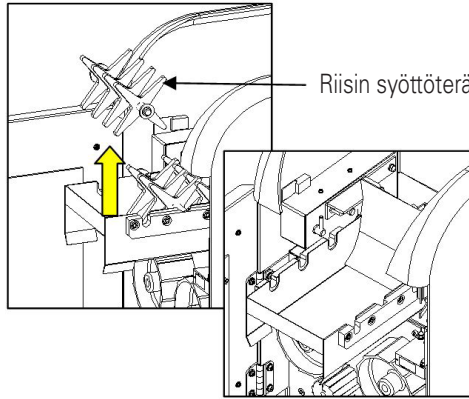


Katkaise aina virransyöttö laitteeseen ennen osien irrottamista / asentamista. Loukkaantumisvaara.



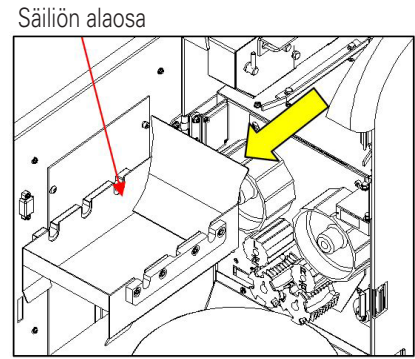
Säiliön yläosa

1. Katkaise sähkö virtakytkimen avulla ja poista säiliön kansi.
2. Pidä säiliön alaosan lukko painettuna ja vedä ulos säiliön yläosa



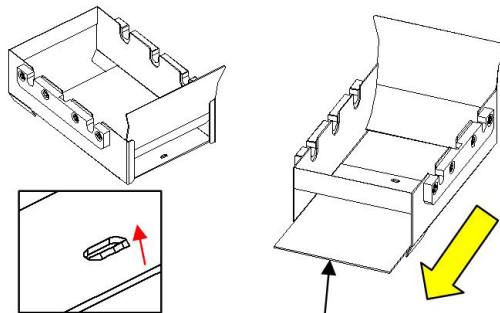
Riisin syöttöterä

3. Irrota riisin syöttöterät (3 kpl) nostamalla (uloimmasta sisimpään)



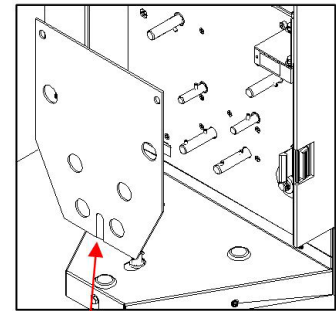
Säiliön alaosaa

4. Vedä säiliön alaosaa ulos



Säiliön pohjalevy

5. Irrota säiliön pohjapelti säiliön alaosasta. Pohjapelti on lukittu paikalleen säiliön alaosassa olevan nastan avulla. Nosta pohjapelti hiukan ja työnnä se eteenpäin.



Teflonlevy (taka)

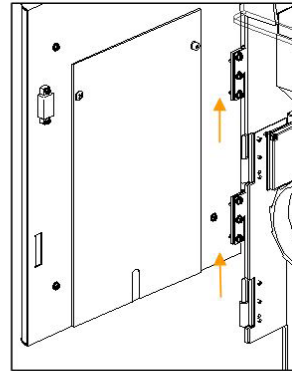
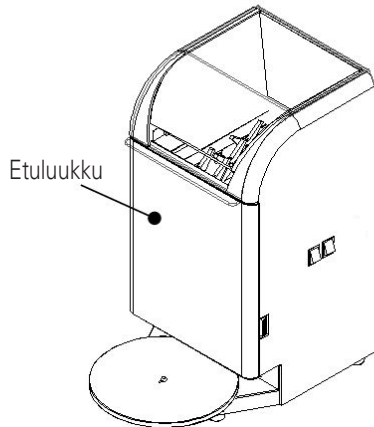
6. Irrota lopuksi teflonlevy (taka)

2.1.3. Etuluukun irrotus ja takaisin laitto



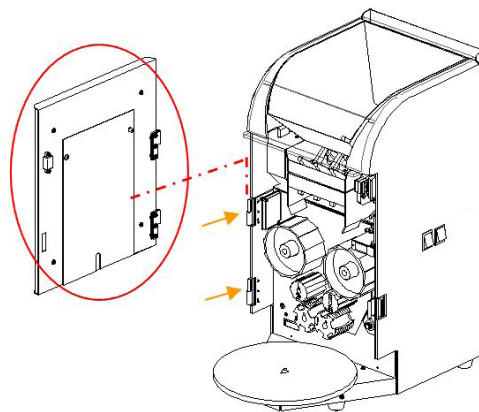
Katkaise aina virransyöttö laitteeseen ennen osien irrottamista / asentamista. Loukkaantumisvaara.

Irrotus



Etuluukku voidaan irrottaa avaamalla luukku ja nostamalla se pois saranoilta

Etuluukun takaisin laitto



Laita etuluukku takaisin kuvan mukaisesti.



Turvallisuussyistä laite ei käynnisty jos etuluukku ei ole paikallaan ja suljettu



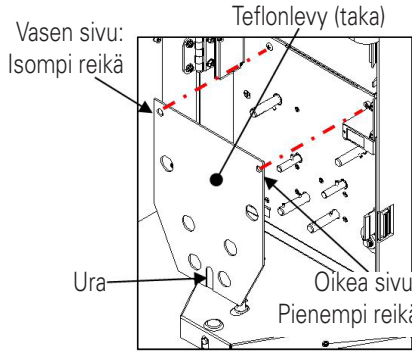
Etuluukku on valmistettu muovista. Älä pudota tai sitä altista sitä iskuille. Särkymisen vaara

2.2. Osien asennus

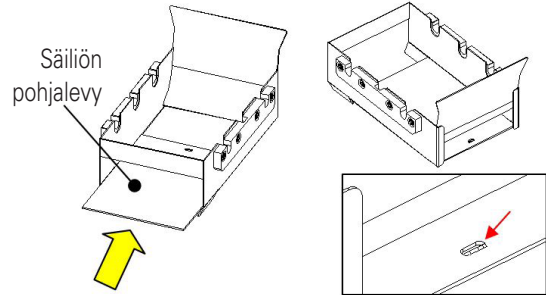
2.2.1. Säiliön asennus



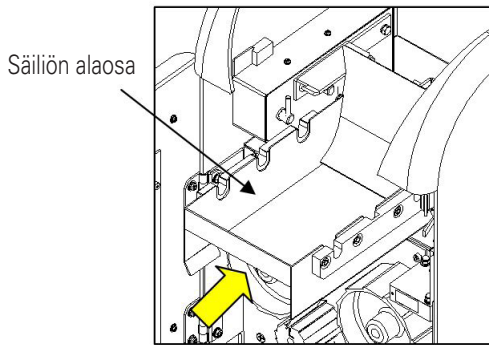
Katkaise aina virransyöttö laitteeseen ennen osien irrottamista / asentamista. Loukkaantumisvaara!



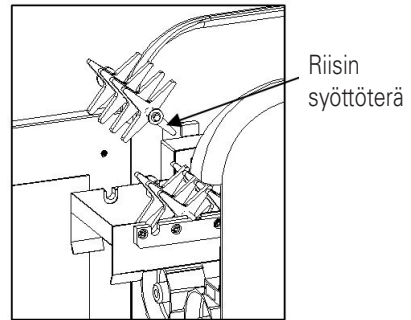
1. Asenna teflonlevyt (etu ja taka) laitteen runkoon. Urat ei saa olla piilossa.



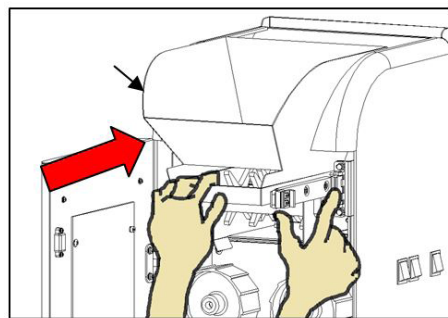
2. Työnnä pohjalevy kunnolla säiliön alaosaan.
* Nosta pohjapellin takareuna hiukan ja varmista, että pohjalevy lukkiutuu nastaan, katso kuva.



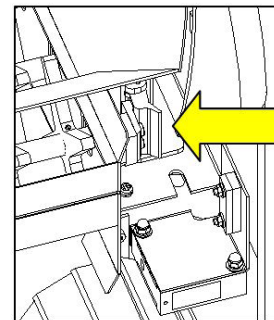
3. Työnnä säiliön alaosa laitteeseen



4. Asenna riisin syöttöterät (3 kpl) sisimmästä uloimpaan. Uloimmalla ja sisimmällä terällä on 4 terää ja keskimmaisella 3 terää.



5. Sijoita säiliön yläosa säiliön alaosaan päälle ja työnnä se niin pitkälle kun se menee. Jos säiliön yläosa ei mene sisälle asti, tarkista että riisinsyöttöterät ovat oikein asennettu (kohta 4).

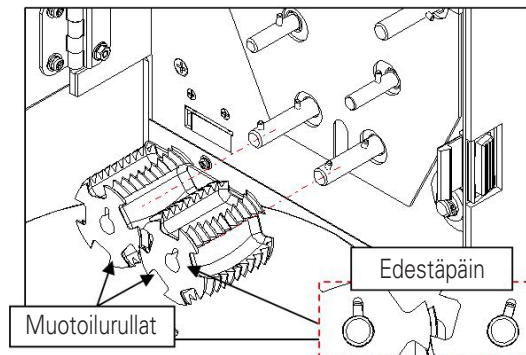


6. Tarkista lopuksi, että säiliön yläosan lukko on kunnolla lukossa.

2.2.2. Rullien asennus

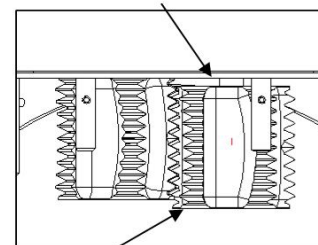


Katkaise aina virransyöttö laitteeseen ennen osien irrottamista / asentamista. Loukkaantumisvaara!



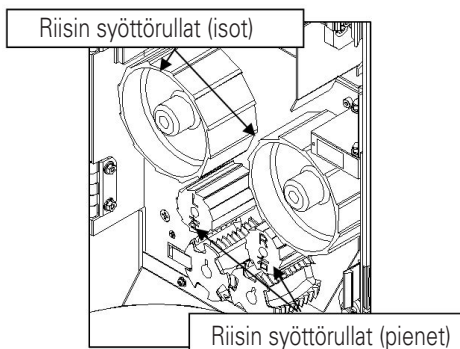
1. Kohdista rullien urat akseleissa olevien tappien mukaisesti ja työnnä vasen ja oikea muotoilurulla yhtä aikaa. Varmista, että vasen rulla tulee vasemmalla ja oikea rulla oikealle (katso rullan merkintöjä).

Ei työnnetty kunnolla pohjaan asti

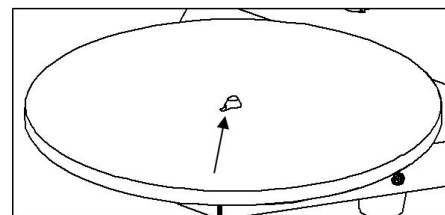


Rullat eivät ole paikoillaan

Varmista, että rullat ovat kunnolla paikoillaan



2. Asenna riisin syöttörullat (isot ja pienet). Huomaa vasen ja oikea rulla (katso rullan merkintöjä).

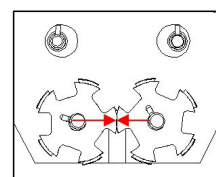


3. Kohdista annostelulevyn reikä akseliin ja laske se paikalleen

TÄRKEÄÄ

Jos akseleiden asennot asennuksen yhteydessä ovat kuvan mukaiset rullat eivät mene paikoilleen. Toimi tässä tapauksessa alla olevan mukaisesti:

- Sulje etuluukku.
- Kytke virta päälle virtakytkimen avulla.
- Paina START.
- Paina STOP.
- Odota, että laite pysähtyy, jolloin akselit jäävät asentoon jossa rullia voidaan asentaa.
- Katkaise virransyöttö virtakytkimen avulla.



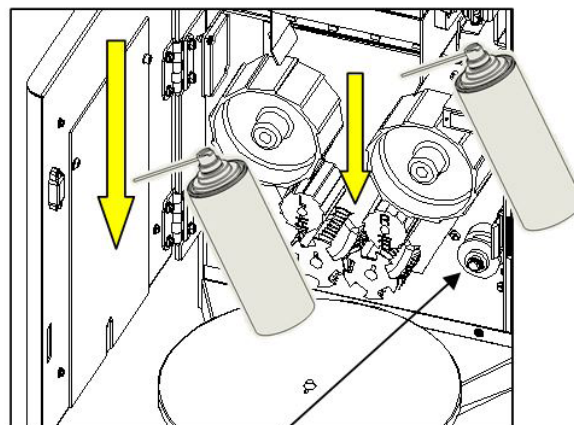
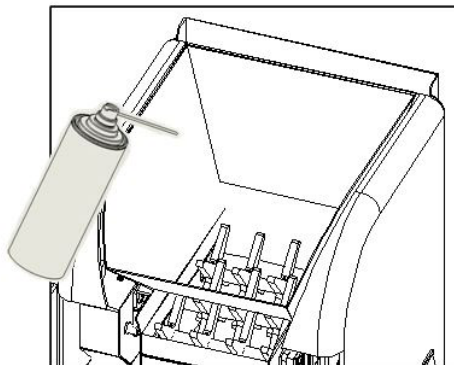
Tässä asennossa rullat eivät mene paikalleen.

2.3. Voideltavat osat



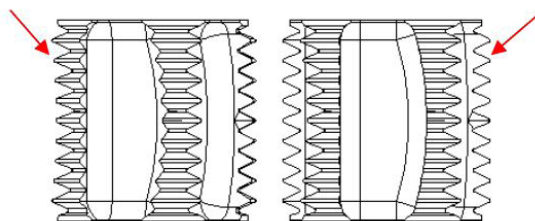
**Älä koskaan työnnä sormia säiliöön.
Loukkaantumisvaara**

1. Suihkuta öljyä säiliöön ennen käyttöä.
 2. Irrota teflonlevyt (etu ja taka) rungosta ennen käyttöä ja suihkuta öljyä kohtiin jossa riisi kulkee (merkitty nuolilla kuvassa).
- Pyyhi pois mahdollinen riisi teflonlevyjen pinnoista ja voitele ne suihkuttamalla öljyä.
 - Ole varovainen, älä suihkuta öljyä tiheyden säätönappiin. Se saattaa johtaa ongelmiin.



Riisin tiheyden säätönappi

3. Ennen käyttöä, irrota riisi muotoilurullat ja suihkuta rullien hammastukseen öljyä.
- Jos riisipallot eivät putoa, toista yllä mainittu. Jos rulliin on takertunut riisiä, pese ne huolellisesti vedellä ja suihkuta niihin öljyä.



Muotoilurullat

Uuden koneen yllä mainitut osat eivät ole voideltuja. Kun laitteen osat on puhdistettu, tulee voideltavat osat voidella suihkuttamalla öljyä ja hieromalla sitä osiin.



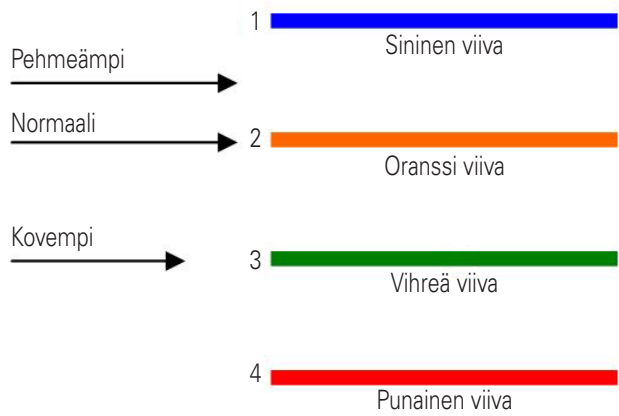
Voitele muotoilurullat erityisen hyvin.

Ilman voitelua tarttuu riisi teflon osiin.

Sammuta laite virtakytkimellä ennen kun suihkutat laitteeseen öljyä. Onnettomuus- tai loukkaantumisvaara.

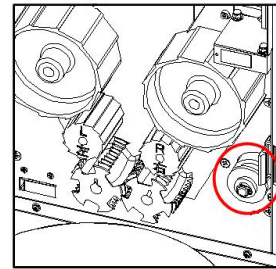
3. Riisin tiheyden säätö

Riisin tiheyden säätönuppi sijaitsee etuluukun takana alhaalla oikealla.

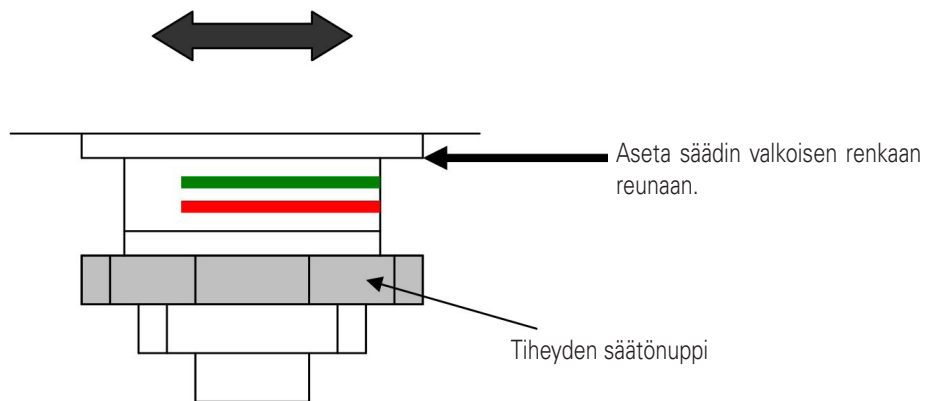


HUOM.

Jos tiheys on alle 1,5 eivät syöttöruulat (isot) pyöri ja syöttö ei toimi jolloin riisipallot ovat epämuodostuneita eivätkä pysy kasassa .



- Jos haluat normaalin tiheyden, aseta säädin asentoon 2 (oranssi viiva) (tehdasasetus).
- Jos haluat löysempiä palloja, aseta säädin asentojen 1 (sininen viiva) ja 2 (oranssi viiva) väliin.
- Jos haluat tiiviimpiä palloja, aseta säädin asentoon 3 (vihreä viiva).
- Mitä pienempi numero, sen pehmeämpi pallo.
- Tekemällä pallosta tiiviimmän siitä tulee noin gramman verran painavampi.
- Tekemällä pallosta pehmeämmän siitä tulee noin gramman verran kevyempi.
- Jos asettaa säätimen liian pienelle (alle 1) palloja ei ehkä muodostu.



Ole varovainen, älä suihkuta öljyä tiheyden säätönuppiin. Se saattaa johtaa ongelmiin. Ole varovainen, älä suihkuta öljyä tiheyden säätönuppiin. Se saattaa johtaa ongelmiin.

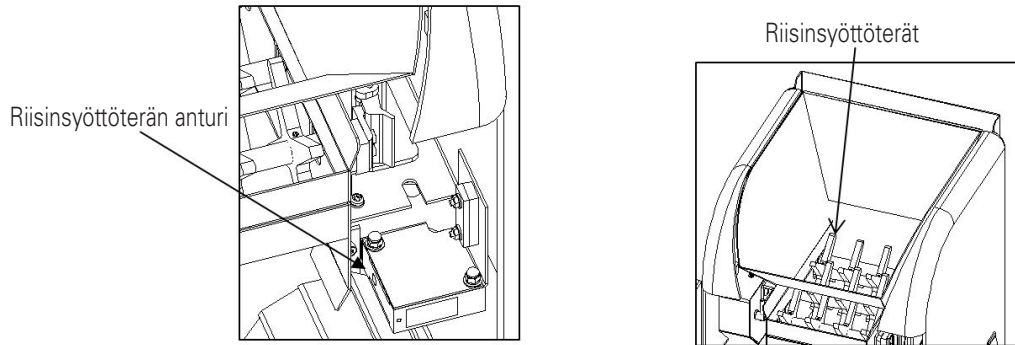
4. Toimintojen yhteenveto

1. Voitele kaikki osat.
 2. Varmista, että säiliö on asennettu oikein.
 3. Varmista, että riisinsyöttörullat on asennettu oikein (vasen ja oikea puoli kunnolla paikallaan).
 4. Lisää säiliöön sushi-riisiä.
 5. Käynnistä laite virtakytkimen avulla.
 6. Riisipalloja putoaa nyt annostelulautaselle.
- Ensimmäiset riisipallot käynnistyksen jälkeen saattavat olla löysiä.



Älä laita käsiä tai sormia laitteen säiliöön laitteen ollessa käynnissä. Käsi tai sormet voivat joutua puristuksiin. Loukkaantumisvaara!

5. Anturit



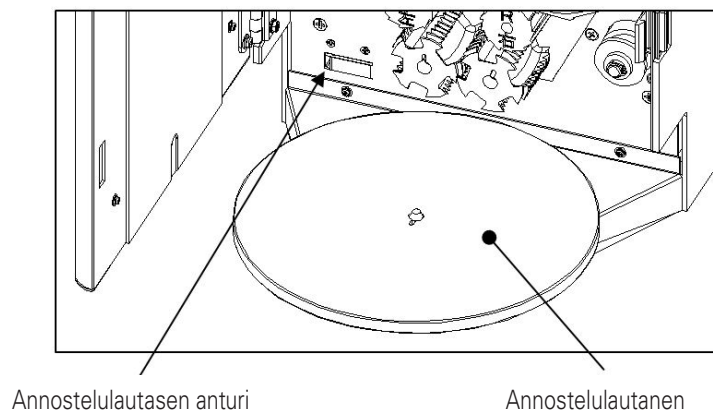
Riisinsyöttöterän anturi

Anturi havaitsee jos syöttörullissa (isot) ei ole riisiä ja käynnistää riisinsyöttöterät.



Älä kaada vettä tai suihkuta öljyä anturin päälle.

Jos anturin linssissä (punainen) on öljyä, riisiä tai muuta ainetta laite ei toimi kunnolla ja riisinsyöttöterät pysähtyvät. Puhdista tarvittaessa anturin linssi kostealla liinalla tai vastaavalla.



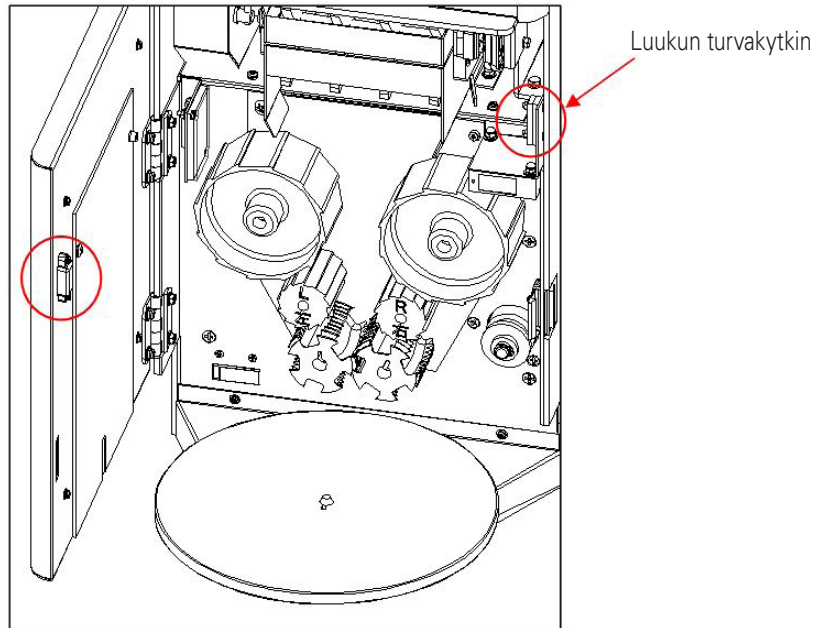
Annostelulautasen anturi

Anturi pysäyttää laitteen kun annostelulautanen on täynnä.

Älä kaada vettä tai suihkuta öljyä anturin päälle.

Jos anturin linssissä (punainen) on öljyä, riisiä tai muuta ainetta laite ei toimi kunnolla ja annostelulautanen pysähtyy. Puhdista tarvittaessa anturin linssi kostealla liinalla tai vastaavalla.

6. Turvakytkin



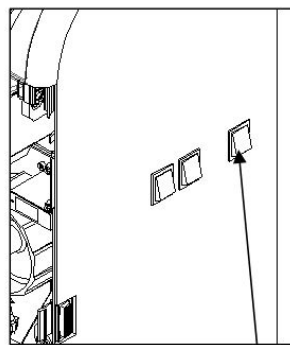
Luukun turvakytkin

Luukun turvakytkin pysäyttää turvallisuussyistä laitteen ja katkaisee virransyötön, jos luukku avataan yli 1 cm.

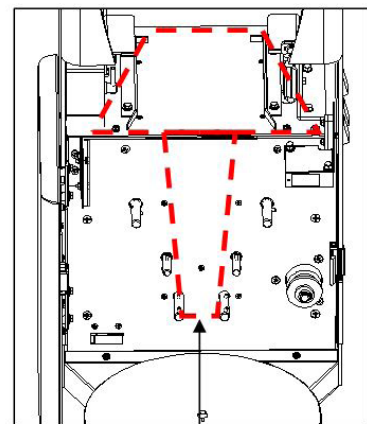
7. Lämmitysvastus (vain H -mallissa)



Varo koskemasta riisinlämmittintä, se kuumenee käytössä. Palovamman vaara.



Lämmitysvastuksen kytkin



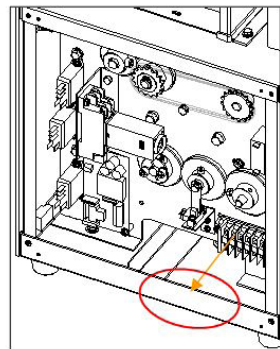
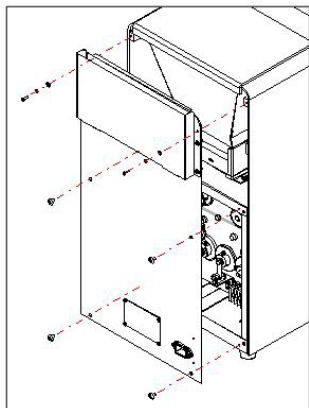
Lämmitysvastuksen alue

Kytke lämmitysvastus päälle kytkimen avulla. Vastuksen lämpeneminen kestää noin 5 minuuttia.

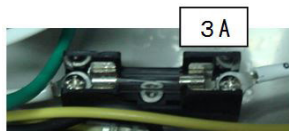
8. Sulakkeiden vaihto



Ainoastaan tarvittavan ammattipätevyuden omaava henkilö saa suorittaa tämän toimenpiteen. Katkaise aina virransyöttö laitteeseen ennen korjaustoimenpiteitä.



1. Irrota laitteen pistoke pistorasiasta ja avaa laitteen takalevy poistamalla kiinnitysruuvit (6 kpl).



2. Poista sulake sulakkeenpitimestä ja korvaa se ehjällä sulakkeella



Vaihda sulake uuteen jos lanka sulakkeen sisällä on palanut poikki.
Laitteen mukana on toimitettu yksi ylimääräinen sulake.

metos
kitchen intelligence®