

# metos

## Helautomatisk Nigiri Sushi Robot

Metos Nigiri Sushi Robot TSM-07B

### Installations- och användarmanual

Översättning av tillverkarens originaldokumentation



18.11.2021

MG4000400

## INNEHÅLL

<b>1.</b>	<b>Säkerhet .....</b>	<b>3</b>
<b>2.</b>	<b>Apparatens delar .....</b>	<b>5</b>
2.1.	Borttagning av delar .....	6
2.1.1.	Borttagning av rullarna .....	6
2.1.2.	Borttagning av behållarna .....	7
2.1.3.	Borttagning och tillbakamontering av frontluckan .....	8
2.2.	Installation av delar .....	9
2.2.1.	Installation av behållaren .....	9
2.2.2.	Installation av rullarna .....	10
2.3.	Delar som ska smörjas .....	11
<b>3.</b>	<b>Inställning av risets täthet .....</b>	<b>12</b>
<b>4.</b>	<b>Sammanfattning av proceduren .....</b>	<b>13</b>
<b>5.</b>	<b>Givare .....</b>	<b>13</b>
<b>6.</b>	<b>Säkerhetsbrytare .....</b>	<b>14</b>
<b>7.</b>	<b>Värmemotstånd (endast i H-modellen) .....</b>	<b>14</b>
<b>8.</b>	<b>Byte av säkringar .....</b>	<b>15</b>



Läs noga innehållet i denna handbok, eftersom den innehåller viktig information för korrekt, effektiv och säker installation, drift och underhåll av enheten.

Modell/typ	Nigiri Sushi Robot TSM-07 A/B
Mått	30 (B) × 48 (H) × 59 (D) cm 12" (B) × 19" (H) × 23" (D)
Elanslutning	Typ A: 115 V; Typ B: 220 - 240 V
Effektförbrukning	MAX. 90 W
Vikt	23kg / 51lbs.

## 1. Säkerhet



Läs följande noggrant och följ instruktionerna:

- Varningarna är indelade i två kategorier:



**VARNING** och



**OBSERVERA.**

Symbolernas betydelse



Förbjudet



Vidrör inte



Jordning



Följ anvisningarna



Bryt strömtillförseln



Demontera inte



Varning: Felaktig hantering kan leda till dödsfall eller allvarliga personskador.



- Dra inte i sladden när du drar ur kontakten.
- Sladden kan skadas och orsaka brand.



- Skada inte nätsladden.
- Om sladden vrids eller kommer i kläm kan skada den, vilket kan leda till elektriska stötar eller brand.



- Använd inte apparaten om nätsladden, kontakten eller uttaget är skadade.
- Detta kan leda till elektriska stötar, kortslutning eller brand.



- Installera inte på fuktiga eller våta platser.
- Detta kan leda till elektriska stötar, kortslutning eller brand.



- Jordning, anslut alltid apparaten till ett jordat uttag.
- En ojordad anslutning kan leda till elektriska stötar, kortslutning eller brand.



- Gör inga ändringar på apparaten och ta inte bort delar av om inte annat anges.
- Detta kan leda till elchock, brand eller personskada.



- Ta bort damm innan du sätter i kontakten i uttaget.
- Damm kan orsaka brand.



- Öppna fönstren omedelbart utan att röra vid apparaten eller kontakten om det luktar gas.
- En elektrisk gnista kan orsaka explosion eller brand.



- Stäng av apparatens strömtillförsel om den kommer att stå oanvänd för en längre tid.
- Underlåtenhet att göra det kan leda till elektrisk stöt eller brand.



- Ta bort alla löstagbara delar från enheten och rengör dem enligt instruktionerna.
- Underlåtenhet att rengöra kan leda till personskada eller fara.



- Vät inte apparaten (t ex vattenstänk eller rinnande vatten). Gäller ej löstagbara delar.
- Detta kan leda till elchock, brand eller personskada.



- Stick inte händer eller fingrar i apparatens behållare medan apparaten är igång.
- Din hand eller fingrar kankomma i kläm. Risk för personskador!



- Stick inte händer eller fingrar i apparatens rörliga delar medan apparaten är igång
- Din hand eller fingrar kankomma i kläm. Risk för personskador!



- Stäng alltid av strömmen till enheten innan rengöring eller underhåll.
- Din hand eller fingrar kankomma i kläm. Risk för personskador!




- Barn bör övervakas så att de inte leker med apparaten.
- Risk för personskador.

 Stäng av apparaten om den får fel eller fungerar avvikande från det normala eller om du t.ex. känner lukten av rök.

- Att använda en defekt apparat kan leda till elchock eller brand.

 Lägg inte annat än ris eller vinäger i apparatens behållare.

 Personer (inberäknat barn) vars fysiska eller psykiska färdigheter eller kunnande inte är tillräckliga bör inte använda apparaten utan övervakning av en för säkerheten ansvarig person.

 Vidrör aldrig apparatens värmemotstånd

- Risk för brännskada

 Var försiktig när du flyttar apparaten.


- Kollisioner och stötar kan skada apparaten.




Varning: Felaktig användning av apparaten kan leda till apparatfel eller skada på egendom.

 Rengör inte apparatens non-stick delar med en hård borste eller en grov svamp.

- Teflonbeläggningen kan skadas

 Torka av olja eller fett på apparatens ram.


- Olja och fett kan skada apparatens ytor.


 Rengör inte apparatens behållare eller plastdelar i diskmaskin.

- Maskindisk kan skada dessa delar.

 Var försiktig så att apparatens delar inte skadas.

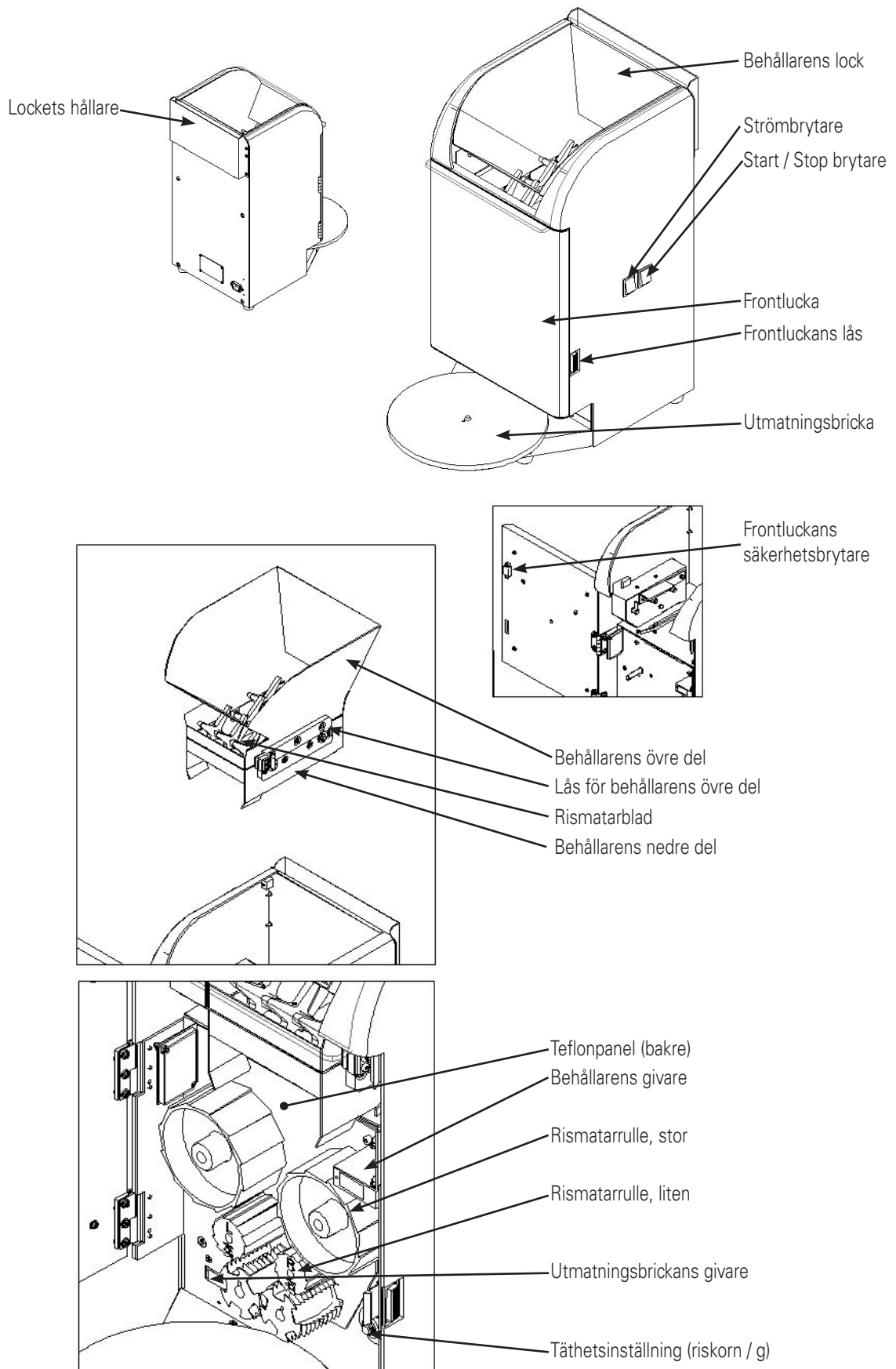
- Delarnas passform kan skadas.

 Installera apparaten på en plan och stabil yta som kan bära enhetens vikt.

 Var försiktig när du flyttar apparaten.

- Kollisioner och stötar kan skada apparaten.

## 2. Apparaten delar

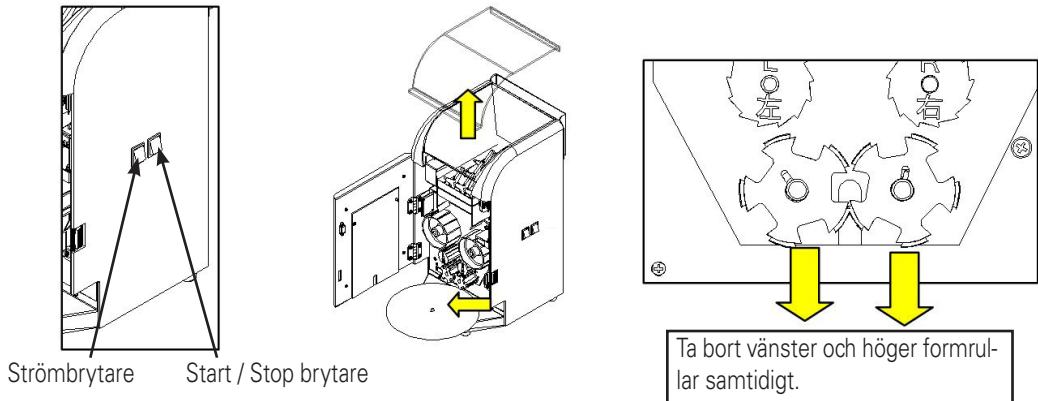


## 2.1. Borttagning av delar

### 2.1.1. Borttagning av rullarna



Stäng alltid av strömförsörjningen till enheten innan du tar bort / installerar delar. Risk för skador!

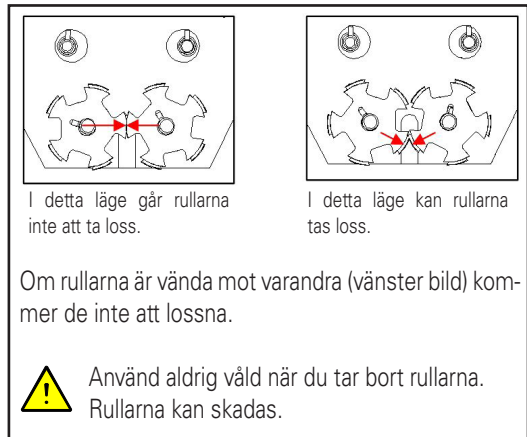


1. Använd strömbrytaren för att stänga av strömmen när maskinen är stoppad. \* Maskinen stannar alltid automatiskt så att rullarna kan tas bort. Det kan ta max två sekunder för maskinen att stoppa.
2. Ta bort behållarens lock, tryck på frontluckans lås för att öppna luckan. Ta bort vänster och höger rullar samtidigt.

#### VIKTIGT

Om du försöker ta bort formrullarna efter att ha stoppat maskinen med strömbrytaren, eller om du har tryckt på STOP-knappen men öppnat luckan innan maskinen har stannat, kan det hända att rullarna inte lossnar (se bild). Ta bort rullarna enligt följande:

- Stäng frontluckan på nytt
- Slå på strömmen med strömbrytaren.
- Tryck på START.
- Tryck på STOP.
- Vänta tills maskinen har stannat varvid rullarna är i ett läge där de kan tas bort.
- Stäng av strömmen med strömbrytaren.



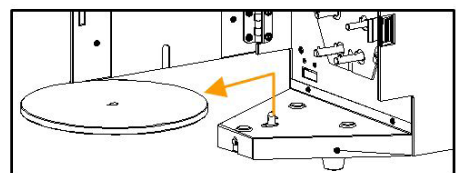
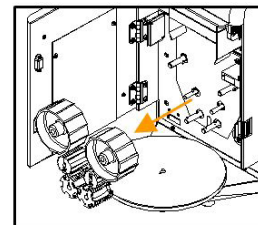
3. Ta bort rullarna genom att dra ut dem. Lyft bort utmatningsbrickan.



Rengör inte de borttagna delarna av apparaten med en hård borste eller en grov svamp. Teflonbeläggningen kan skadas.

Rengör inte de borttagna delarna i diskmaskin. Maskindisk kan skada apparatens delar.

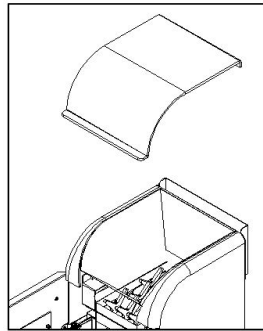
**Maskinen startar inte när frontluckan är öppen. Inte ens när strömbrytaren är i läge ON.**



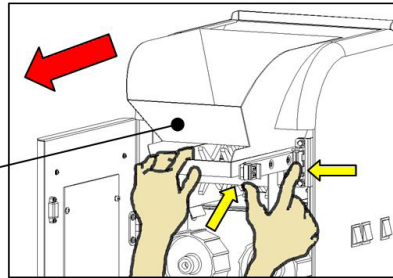
## 2.1.2. Borttagning av behållarna



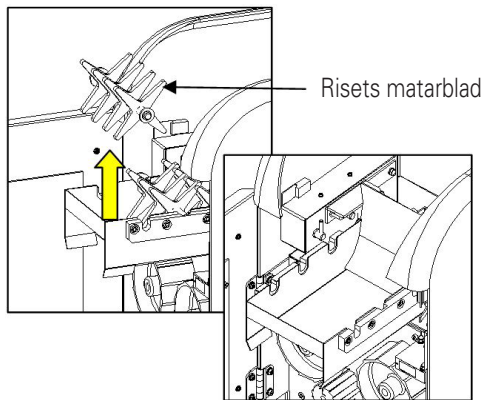
Stäng alltid av strömförsörjningen till enheten innan du tar bort / installerar delar. Risk för skador!



Behållarens  
övre del



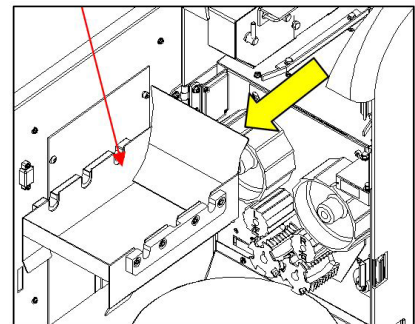
1. Bryt strömtillförseln med strömbrytaren och ta bort behållarens lock.
2. Håll ner låset på botten av behållaren och dra ut behållarens övre del



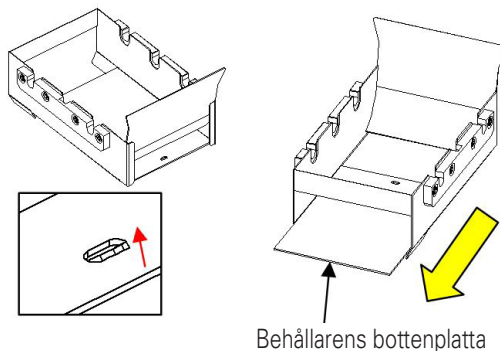
Risets matarblad

3. Ta bort risets matarblad (3 st.) genom att lyfta dem (från det yttersta till det innersta)

Behållarens nedre del

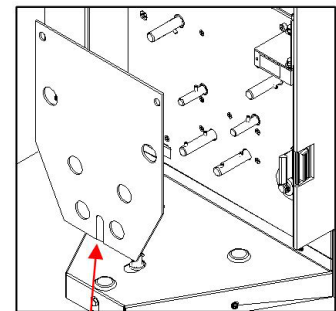


4. Dra ut behållarens nedre del



Behållarens bottenplatta

5. Ta bort behållarens bottenplatta från behållarens nedre del.  
Bottenplattan låses på plats med ett stift i botten av behållarens nedre del. Lyft bottenplattan något och skjut den framåt.



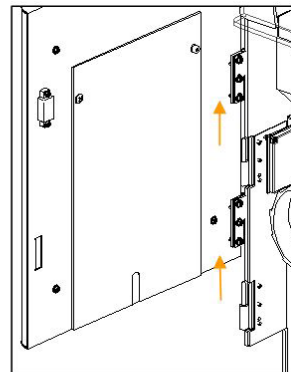
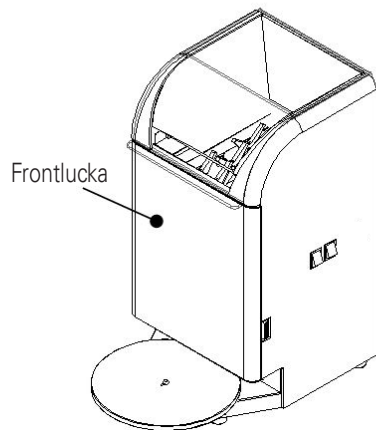
Teflonplatta (bakre)

6. Ta slutligen bort teflonplattan (bakre)

### 2.1.3. Borttagning och tillbakamontering av frontluckan

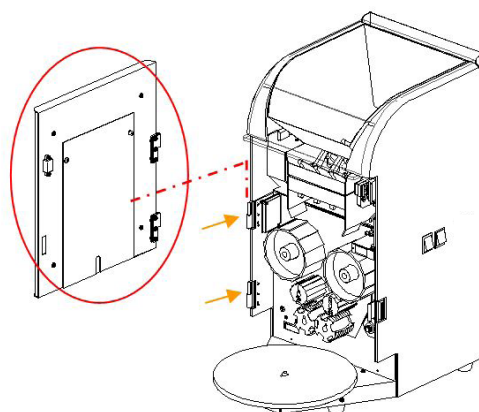


Stäng alltid av strömförsörjningen till enheten innan du tar bort / installerar delar. Risk för skador!  
**Borttagning**



Frontluckan kan tas bort genom att öppna luckan och lyfta den från gångjärnen

#### Frontluckans tillbakamontering



Sätt tillbaka frontluckan enligt bilden.



Av säkerhetsskäl startar inte maskinen om frontluckan inte är på plats och stängd



Frontluckan är gjord av plast. Tappa den inte och utsätt den inte för stötar. Risk för skador

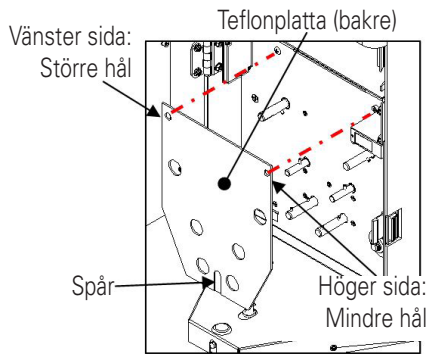


## 2.2. Installation av delar

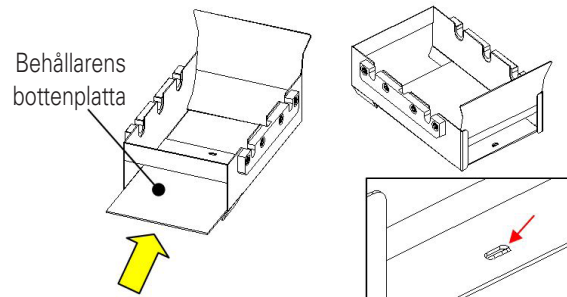
### 2.2.1. Installation av behållaren



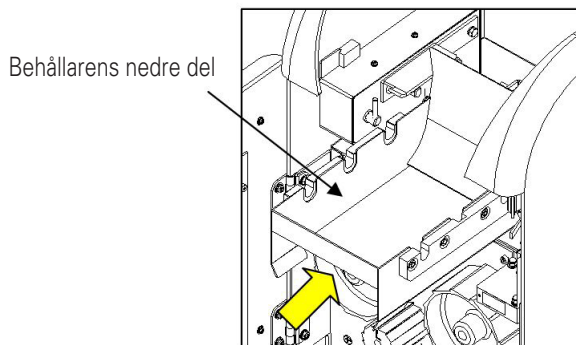
Stäng alltid av strömförsörjningen till enheten innan du tar bort / installerar delar. Risk för skador!



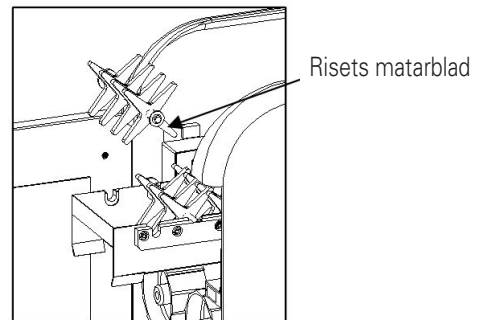
1. Montera teflonplattorna (fram och bak) på enhetens kropp. Spårerna får inte döljas.



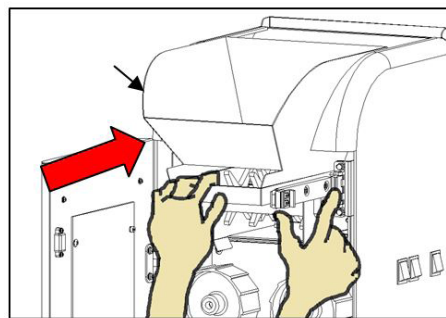
2. Tryck in bottenplattan ordentligt i behållarens nedre del.  
\* Lyft den bakre kanten av bottenplattan något och se till att bottenplattan låser i stiftet, se bild.



3. Skjut in behållarens nedre del i maskinen

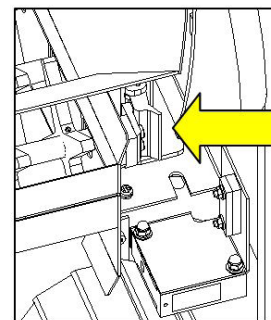


4. Montera risematarbladen (3 st.) Från innersta till det yttersta. De yttersta och innersta bladen har 4 blad och den mittersta har 3 blad.



5. Placera behållarens övre del ovanpå behållarens nedre del och tryck in den så långt det går.

Om behållarens övre del inte går hela vägen in, kontrollera att risematarbladen är korrekt installerade (punkt 4)

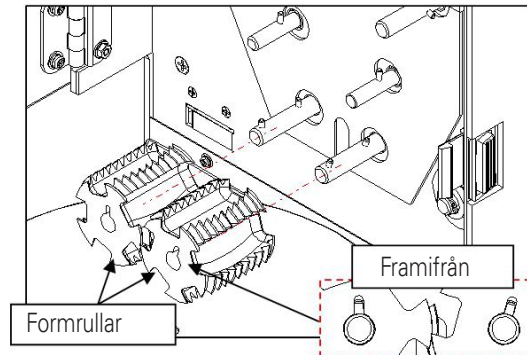


6. Kontrollera slutligen att låset för behållarens övre del är ordentligt låst.

## 2.2.2. Installation av rullarna

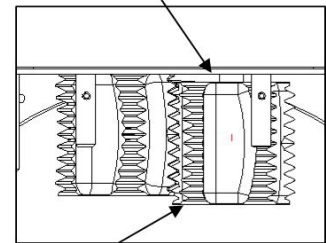


Stäng alltid av strömförsörjningen till enheten innan du tar bort / installerar delar. Risk för skador!



1. Rikta in spåren på rullarna med tapparna på axlarna och tryck på vänster och höger formrullar samtidigt. Se till att den vänstra rullen är till vänster och den högra rullen till höger (se valsmarkeringarna).

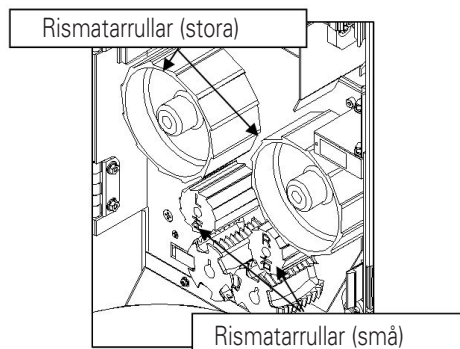
Inte tryckt ordentligt till botten



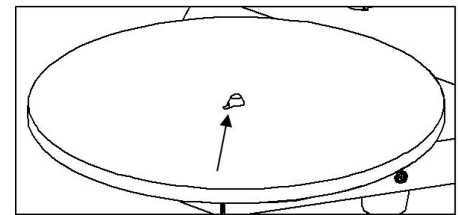
Rullarna är inte på plats



Se till att rullarna sitter ordentligt på plats



2. Installera rismatarrullarna (stora och små. Notera de vänstra och högra rullarna (se rullmarkeringarna).

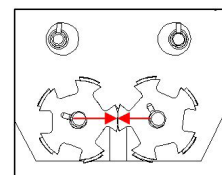


3. Rikta in hålet i utmatningsbrickan med axeln och sänk det på plats

### VIKTIGT

Om positionerna för axlarna under installationen är som visas, kommer rullarna inte att passa. I det här fallet, fortsätt enligt följande:

- Stäng frontluckan.
- Slå på strömmen med strömbrytaren.
- Tryck på START.
- Tryck på STOP.
- Vänta tills maskinen har stannat varvid axlarna är i ett lääge där rullarna kan monteras
- Stäng av strömmen med strömbrytaren.



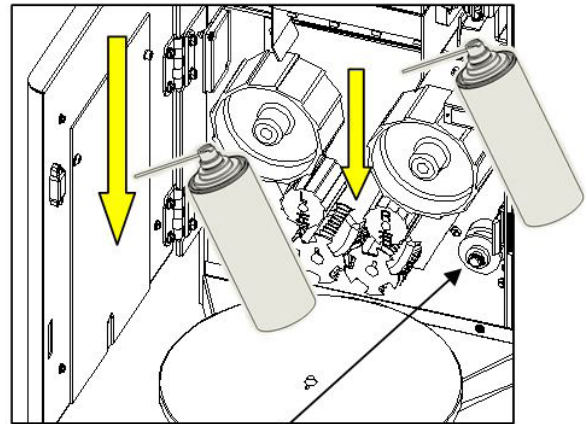
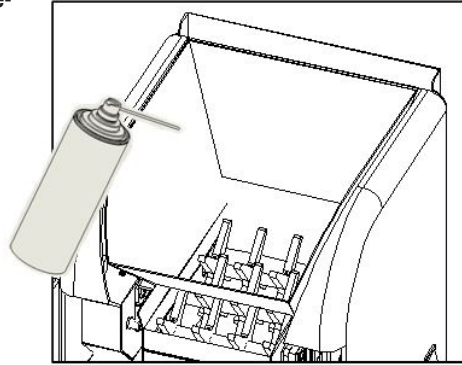
I detta läge går rullarna inte på plats.

## 2.3. Delar som ska smörjas



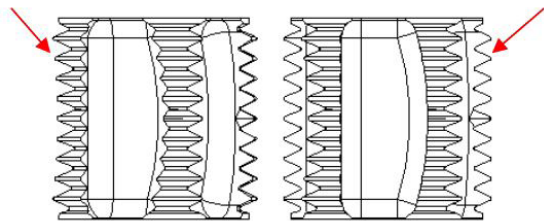
**Stick inte händer eller fingrar i apparatens behållare Risk för personskador!**

1. Spraya olja i behållaren före användning.
2. Ta bort teflonplattorna (fram och bak) från maskinen före användning och spraya oljan där riset passerar (markerade med pilar i illustrationen).
  - Torka bort eventuellt ris från ytorna på teflonplattorna och spraya dem med olja.
  - Var noga med att inte spraya olja på inställningsvredet för täthet. Det kan leda till problem.



Inställningsvred för täthet

3. Innan användning, ta bort risformningsrullarna och spraya olja på rullarnas tänder
  - Om risbollarna inte faller, upprepa ovanstående. Om ris har fastnat i rullarna, tvätta dem noggrant med vatten och spraya dem med olja.



Formrullarna

Ovanstående delar i en ny maskin ska smörjas genom att spraya olja och gnida den på delarna.



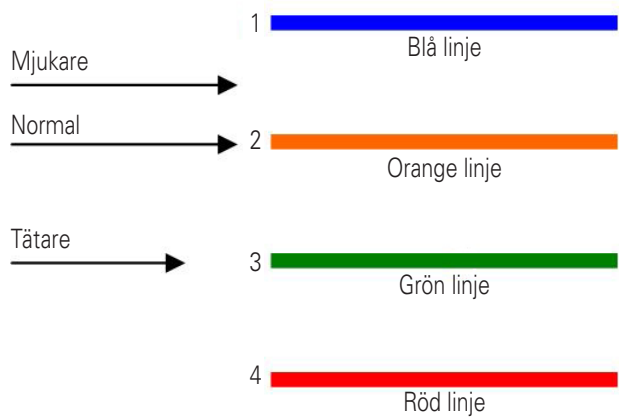
Var särskilt nograd att smörja formrullarna

Utan smörjning kommer riset att fastna på teflondelarna.

Stäng av apparaten med strömbrytaren innan du sprayar olja i apparaten. Risk för olycka eller skada.

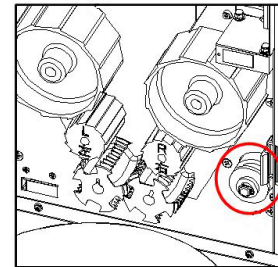
### 3. Inställning av risets täthet

Inställningsvredet för ristätheten är placerat bakom frontluckan nere till höger.

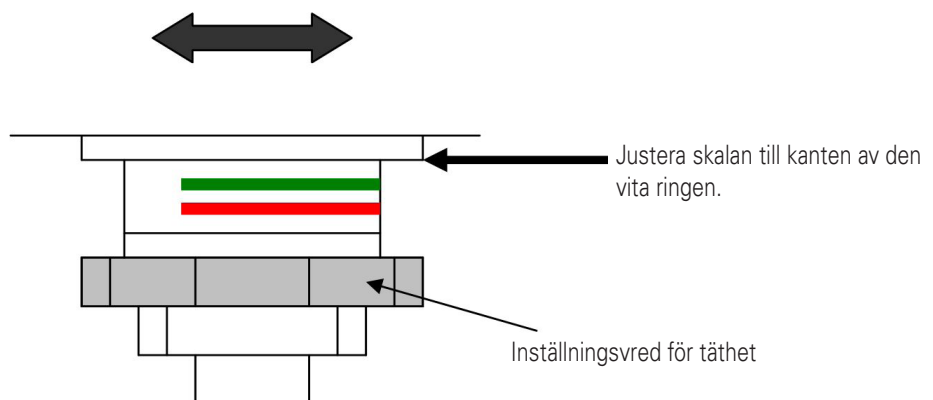


OBS.

Om tätheten är mindre än 1,5 kommer matarsrullarna (stora) inte att rotera och matningen kommer inte att fungera och risbollarna kommer att deformeras och falla sönder.



- Om du vill ha en normal täthet, ställ reglaget i läge 2 (orange linje) (fabriksinställning).
- För lösare bollar, ställ in kontrollen mellan position 1 (blå linje) och 2 (orange linje).
- Om du vill ha tätare bollar, ställ reglaget i läge 3 (grön linje)..
- Ju lägre siffra, desto lösare boll.
- Att göra bollen tätare än normalinställning kommer att göra den ungefär ett gram tyngre.
- Att göra bollen lösare än normalinställning kommer att göra den ungefär ett gram lättare.
- Om du ställer in vredet i ett för litet läge (mindre än 1) kan det hända att inga bollar bildas.



Var noga med att inte spraya olja på inställningsvredet för täthet. Det kan leda till problem.

## 4. Sammanfattning av proceduren

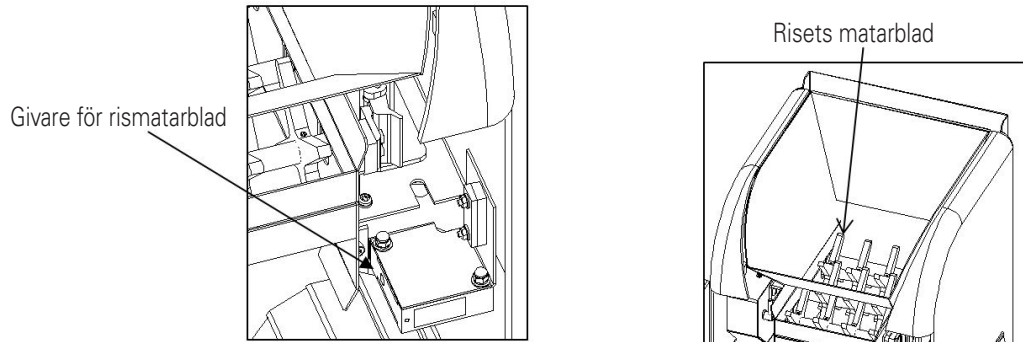
1. Smörj alla delar enligt anvisningarna.
2. Försäkra att behållaren är korrekt monterad.
3. Se till att rismatarullarna är korrekt installerade (vänster och höger på rätt sida).
4. Tillsätt sushiris i behållaren.
5. Koppla på maskinen med strömbrytaren.
6. Risbollar faller nu ner på utmatningsbrickan.

- De första risbollarna efter start kan vara lösa.



Stick inte händer eller fingrar i apparatens behållare medan apparaten är igång. Din hand eller fingrar kankomma i kläm. Risk för personskador!

## 5. Givare



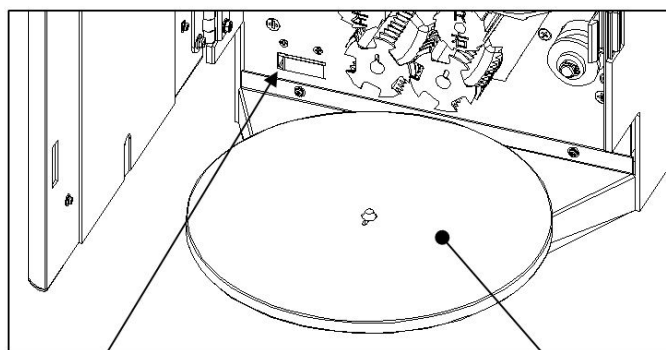
### Givare för rismatarblad

Givaren känner av om det inte finns något ris i matarullarna (stora) och startar rismatarbladen..



### Häll inte vatten eller spraya olja på givaren.

Om det finns olja, ris eller andra ämnen på givarlinsen (röd) kommer maskinen inte att fungera korrekt och rismatarbladen stannar. Rengör vid behov givarlinsen med en fuktig duk eller liknande.



Utmatningsbrickans givare

Utmatningsbricka

### Utmatningsbrickans givare

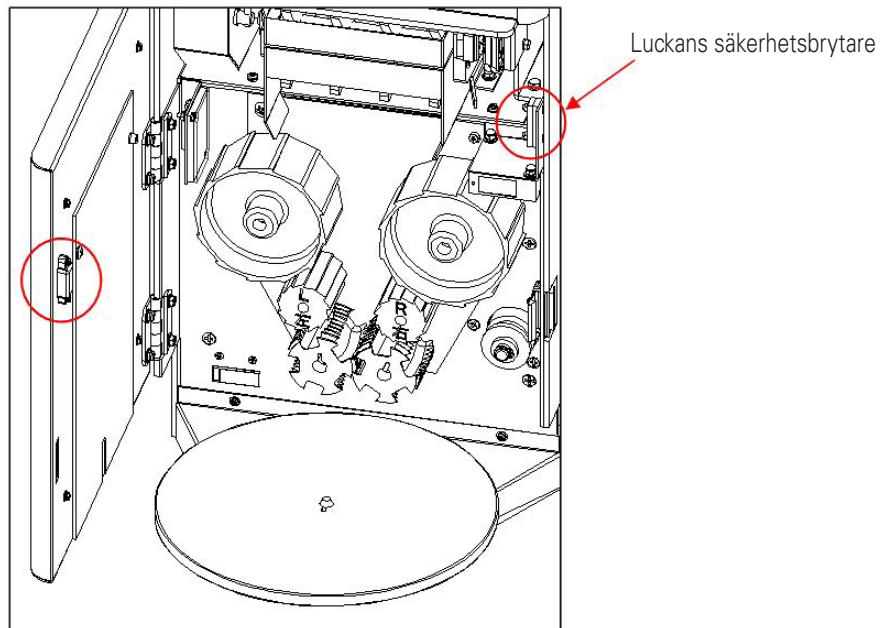
Givaren stoppar enheten när utmatningsbrickan är full.



### Häll inte vatten eller spraya olja på givaren.

Om det finns olja, ris eller andra ämnen på givarlinsen (röd) kommer maskinen inte att fungera korrekt och rismatarbladen stannar. Rengör vid behov givarlinsen med en fuktig duk eller liknande.

## 6. Säkerhetsbrytare



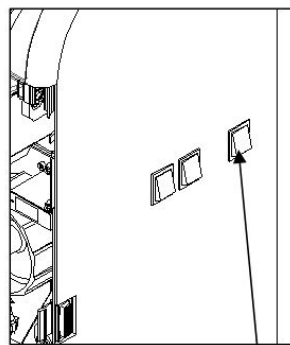
### Luckans säkerhetsbrytare

Av säkerhetsskäl stoppar luckans säkerhetsbrytare apparaten och bryter strömförsörjningen om luckan öppnas mer än 1 cm

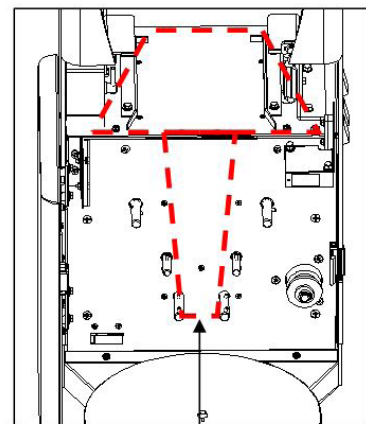
## 7. Värmemotstånd (endast i H-modellen)



Var noga med att inte röra risvärmaren, den blir varm under användning. Risk för brännskador.



Bytare är värmemotstånd



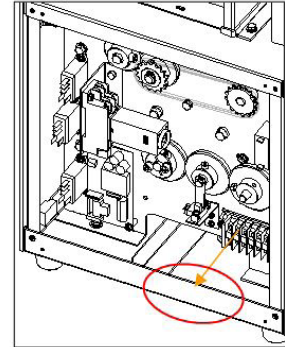
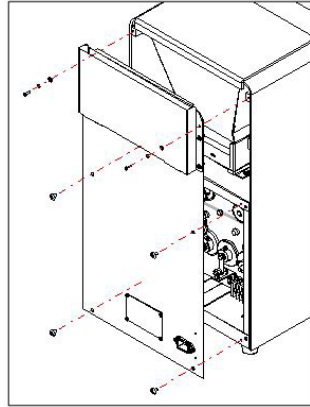
Värmemotståndsområde

Slå på värmen med brytaren. Det tar cirka 5 minuter för motståndet att värmas upp.

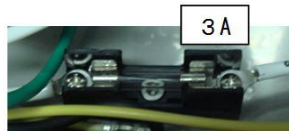
## 8. Byte av säkringar



Endast en person med nödvändiga yrkeskvalifikationer får utföra denna uppgift. Stäng alltid av strömmen till enheten innan du gör reparationer.



1. Koppla ur apparaten och öppna apparatens bakplatta genom att ta bort fästskruvarna (6 st.).



2. Ta bort säkringen från säkringshållaren och byt ut den mot en intakt säkring.



Byt ut säkringen mot en ny om tråden inuti säkringen har gått.  
En extra säkring medföljer enheten.

**metos**  
kitchen intelligence®