

Yleiskone lisälaiteliittimellä

Metos SP-502A-B

Pöytämalli. 10 portainen nopeudensäätö

- muovinen käsisuoja

Vakiovarusteet (sisältyvät tarjottuun hintaan)

- ruostumaton teräs kulho 5 l

- ruostumaton teräs koukku

- ruostumaton teräs vispilä

- ruostumaton teräs mela



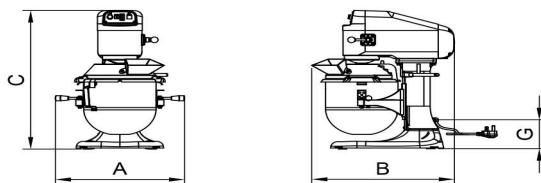
Yleiskone lisälaiteliittimellä Metos SP-502A-B

Tuotteen leveys mm	310
Tuotteen syvyys mm	380
Tuotteen korkeus mm	455
Pakkauksen tilavuus	0,09
Tilavuuden yksikkö	m3
Pakkauksen tilavuus	0,09 m3
Pakkauksen leveys	37
Pakkauksen syvyys	47
Pakkauksen korkeus	52
Pakkausmitan yksikkö	cm
Pakkauksen mitat (LxSxK)	37x47x52 cm
Nettopaino	15
Nettopaino	15 kg
Bruttopaino	16
Pakkauksen paino	16 kg
Painon yksikkö	kg
Liitäntäteho kW	0,75
Sulakkeen koko A	10
Liitäntäjännite V	220-240
Vaiheiden määrä	1NPE
Taajuus Hz	50/60
IP-luokitus	X1
Sähköliitännän valmius	Pistoke
Tehoalue kW	0,75
Kulhon siirtotapa	manuaalinen
Lisälaiteliitäntä	Kyllä
Ajastin	Ei

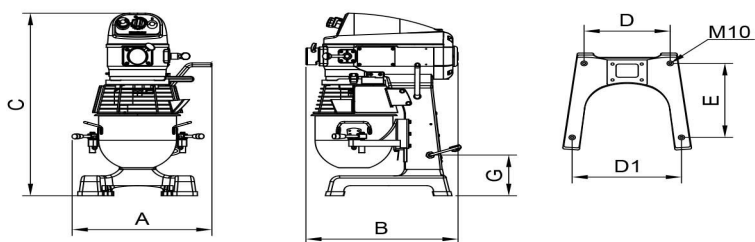


METOS SPAR

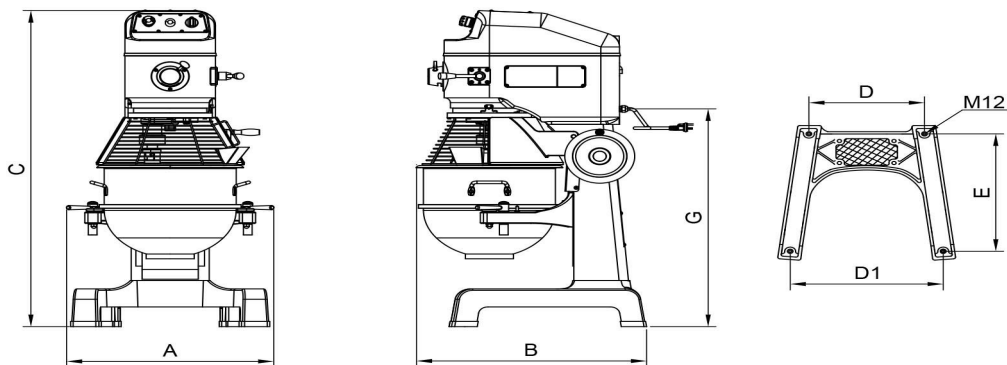
SP502/SP800



SP-100/SP-200



SP-30 - SP80



Metos	A	B	C	D	D1	E	G
SP-502A-B	392	388	434	140	136	250	60
SP-800A-B	414	455	580	192	208	282	121
SP-100A	448	490	765	236	301	346	170
SP-200A	550	515	871	242	341	353	217
SP-30HA	650	667	1172	390	496	560	783
SP-40HA	665	738	1315	410	545	575	907
SP-60HA	775	770	1308	410	545	575	899
SP-A80HI	788	1088	1559	440	665	804	1171
SP-B80HI	788	1088	1559	440	665	804	1171