

Blandningsmaskin Metos SP-502A-B

- bordsmodell
- 10 stegs hastighetskontroll
- skydd av plast

Standard tillbehör (inkluderade i det offererade priset)

- fem liters kittel i rostfritt stål
- krok i rostfritt stål
- visp i rostfritt stål
- spade i rostfritt stål



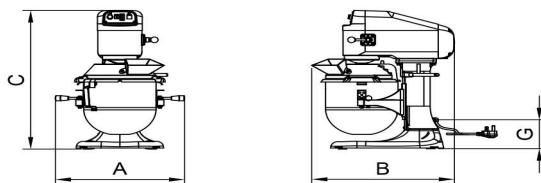
Blandningsmaskin Metos SP-502A-B

Bredd mm	310
Djup mm	380
Höjd mm	455
Paketvolym	0,09
Volymenhet	m3
Paketvolym	0,09 m3
Längd på förpackning	37
Bredd på förpackning	47
Höjd på förpackning	52
Förpackningsstorlek	cm
Dimensioner på förpackning (LxBxH)	37x47x52 cm
Nettovikt	15
Nettovikt med ental	15 kg
Bruttovikt	16
Vikt inkl. emballage	16 kg
Viktenhet	kg
Anslutningseffekt kW	0,75
Säkringsstorlek A	10
Spänning V	220-240
Antal faser	1NPE
Frekvens Hz	50/60
Kapslingsklass (IP)	X1
Typ av anslutning	Stickkontakt
Anslutningseffekt kW	0,75
Byte av kittel	manuell
Hjälpurtag	Ja
Timer	Nej

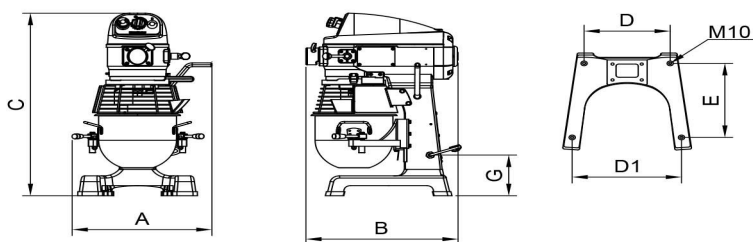


METOS SPAR

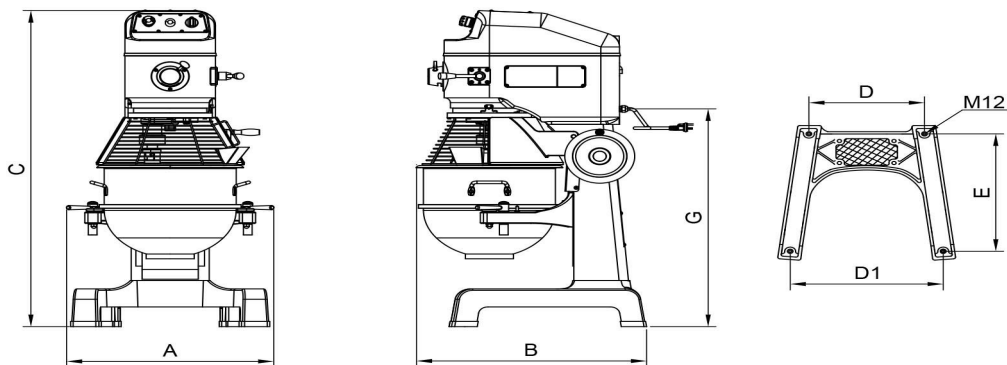
SP502/SP800



SP-100/SP-200



SP-30 - SP80



Metos	A	B	C	D	D1	E	G
SP-502A-B	392	388	434	140	136	250	60
SP-800A-B	414	455	580	192	208	282	121
SP-100A	448	490	765	236	301	346	170
SP-200A	550	515	871	242	341	353	217
SP-30HA	650	667	1172	390	496	560	783
SP-40HA	665	738	1315	410	545	575	907
SP-60HA	775	770	1308	410	545	575	899
SP-A80HI	788	1088	1559	440	665	804	1171
SP-B80HI	788	1088	1559	440	665	804	1171