

# Yleiskone Metos SP-60HA-F 400V3~

Lattiamallinen 60 litran yleiskone. Varustettu lisälaiteliittimellä

- 3 -nopeuksinen moottori
- hammaspyörävaihteisto
- manuaalinen kulhon nosto/lasku
- irroitettava turvasuojus ruostumatonta terästä
- runko polttomaalattua terästä
- ajastin
- hätä-seis -painike Vakiovarusteet (sisältyvät tarjottuun hintaan)
- kulho 60 L ruostumatonta terästä
- alumiininen taikinakoukku
- alumiininen vispilä
- alumiininen mela
- kulhovaunu Lisävarusteet (eivät sisälly tarjottuun hintaan)
- 30 litran kulho työvälineillä tai ilman
- lihamyly
- vihannesleikkuri



## Yleiskone Metos SP-60HA-F 400V3~

Tuotteen kapasiteetti	60 litraa
Tuotteen leveys mm	632
Tuotteen syvyys mm	770
Tuotteen korkeus mm	1300
Pakkauksen tilavuus	0,68
Tilavuuden yksikkö	m <sup>3</sup>
Pakkauksen tilavuus	0,68 m <sup>3</sup>
Pakkauksen leveys	65,2
Pakkauksen syvyys	79
Pakkauksen korkeus	132
Pakkausmitan yksikkö	cm
Pakkauksen mitat (LxSxK)	65,2x79x132 cm
Nettopaino	300
Nettopaino	300 kg
Bruttopaino	315
Pakkauksen paino	315 kg
Painon yksikkö	kg
Liitäntäteho kW	1,9
Sulakkeen koko A	16
Liitäntäjännite V	400
Vaiheiden määrä	3PE
Taajuus Hz	50
IP-luokitus	54
Sähköliitännän valmius	Puolikiinteä
Sähköliitännän korkeus mm	600
Äänenpainetaso dB	60
Tehoalue kW	1,863
Kulhon siirtotapa	manuaalinen
Lisälaiteliitäntä	Kyllä

# Yleiskone Metos SP-60HA-F 400V3~

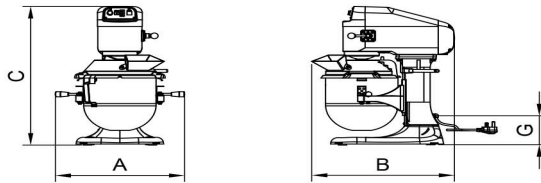
Ajastin

Kyllä

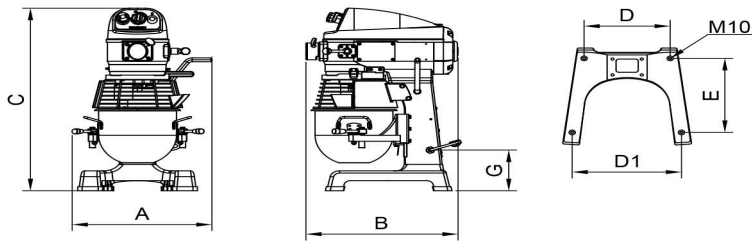


## METOS SPAR

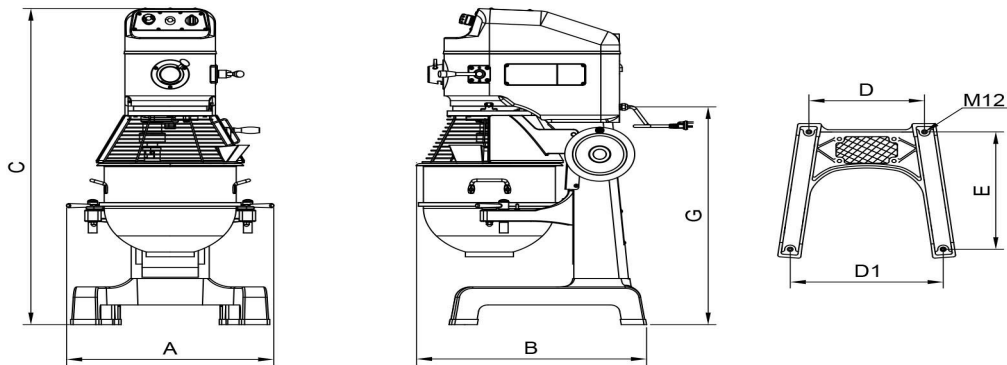
SP502/SP800



SP-100/SP-200



SP-30 - SP80



Metos	A	B	C	D	D1	E	G
SP-502A-B	392	388	434	140	136	250	60
SP-800A-B	414	455	580	192	208	282	121
SP-100A	448	490	765	236	301	346	170
SP-200A	550	515	871	242	341	353	217
SP-30HA	650	667	1172	390	496	560	783
SP-40HA	665	738	1315	410	545	575	907
SP-60HA	775	770	1308	410	545	575	899
SP-A80HI	788	1088	1559	440	665	804	1171
SP-B80HI	788	1088	1559	440	665	804	1171