

# Blandningsmaskin Metos SP-60HA-F 400V3N~ med hjälputtag

Golvmodell med 60 liters kittel. Med kraftuttag

- kuggeldriven motor med 3 växel
- manuellt höjd- och sänkbar kittel
- löstagbar säkerhetskärm av rfr stål
- brännmålat stål konstruktion
- timer
- nödstopp -brytare Standard tillbehör (inkluderade i det offererade priset)
- rostfritt stål kittel 60 ltr
- aluminium degkrok
- aluminium visp
- aluminium spade
- kittel vagn Extra tillbehör (debiteras separat)
- 30 l kittel utan eller med verktyg
- köttkvarn
- grönsaksskärare



## Blandningsmaskin Metos SP-60HA-F 400V3N~ med hjälputtag

Produktkapasitet	60 liter
Bredd mm	632
Djup mm	770
Höjd mm	1300
Paketvolym	0,68
Volymenhet	m <sup>3</sup>
Paketvolym	0,68 m <sup>3</sup>
Längd på förpackning	65,2
Bredd på förpackning	79
Höjd på förpackning	132
Förpackningsstorlek	cm
Dimensioner på förpackning (LxBxH)	65,2x79x132 cm
Nettovikt	300
Nettovikt med ental	300 kg
Bruttovikt	315
Vikt inkl. emballage	315 kg
Viktenhet	kg
Anslutningseffekt kW	1,9
Säkringsstorlek A	16
Spänning V	400
Antal faser	3PE
Frekvens Hz	50
Kapslingsklass (IP)	54
Typ av anslutning	Flexibel
Anslutningspunkt höjd mm	600
Ljudnivå dB	60
Anslutningseffekt kW	1,863
Byte av kittel	manuell
Hjälputtag	Ja

## Blandningsmaskin Metos SP-60HA-F 400V3N~ med hjälputtag

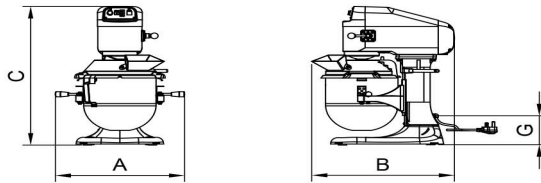
Timer

Ja

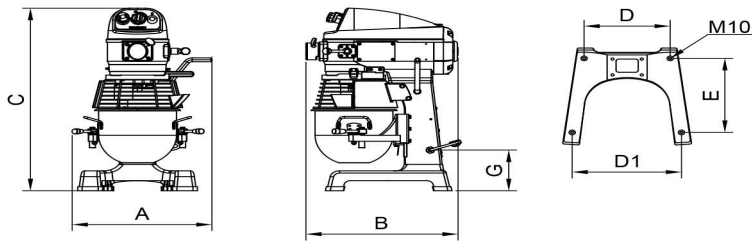


## METOS SPAR

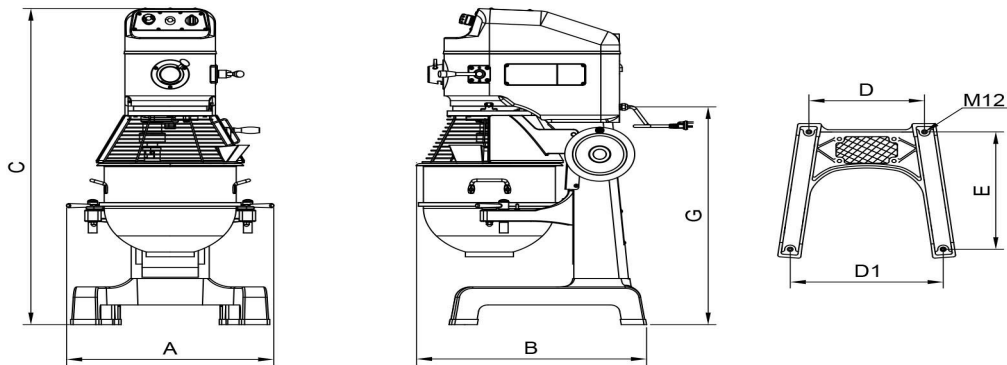
SP502/SP800



SP-100/SP-200



SP-30 - SP80



Metos	A	B	C	D	D1	E	G
SP-502A-B	392	388	434	140	136	250	60
SP-800A-B	414	455	580	192	208	282	121
SP-100A	448	490	765	236	301	346	170
SP-200A	550	515	871	242	341	353	217
SP-30HA	650	667	1172	390	496	560	783
SP-40HA	665	738	1315	410	545	575	907
SP-60HA	775	770	1308	410	545	575	899
SP-A80HI	788	1088	1559	440	665	804	1171
SP-B80HI	788	1088	1559	440	665	804	1171