

Tallerkendispenser 270, Nøytr. Metos D-I Pd 2X270 Nøytrale

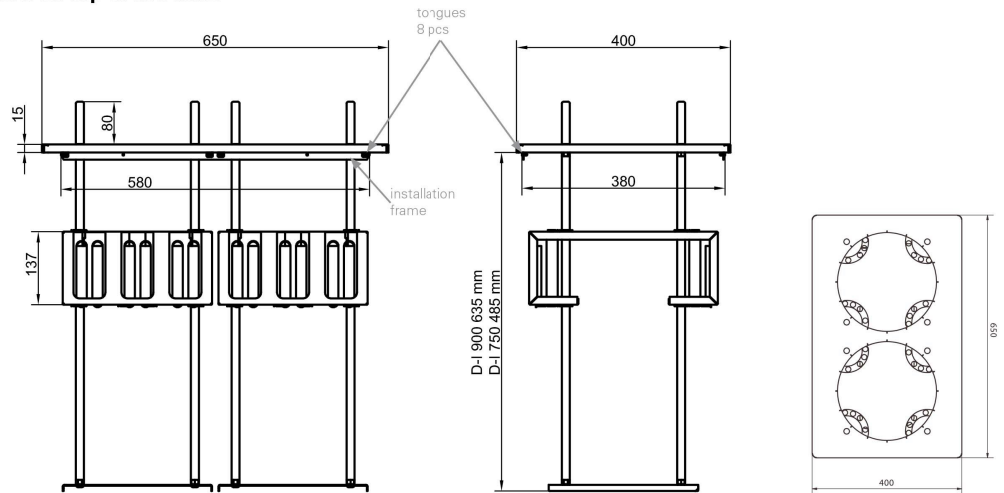
- To tallerkensylindere, kapasitet ca. 130 tallerkener. Max. diameter av tallerken 270 mm
- justerbar fjærbelastning , lett å justere
 - i møbelet, uttrekkbar modell uten ytre foring
 - hull diameter 388mm x 585mm
 - anbefalt møbelhøyde 900 mm
 - dispensers topp 15 mm ovenfor møbeloverflaten tilbehør:
 - justeringspinner



Tallerkendispenser 270, Nøytr. Metos D-I Pd 2X270 Nøytrale

Produktkapasitet	ca. 130 tallerker
Bredde mm	400
Dyp mm	650
Høyde mm	650
Pakkevolum inkl. emballasje	0,264
Volumenhet	m ³
Pakkevolum	0,264 m ³
Lengde på forpakning	51
Bredde på forpakning	70
Høyde på forpakning	74
Forpakkingsstørrelse	cm
Transport mål (LxDxH)	51x70x74 cm
Netto vekt	18
Net weight with unit	18 kg
Bruttovekt	25
Vekt inkl. emballasje	25 kg
Vektenhet	kg

Installation on top of the table

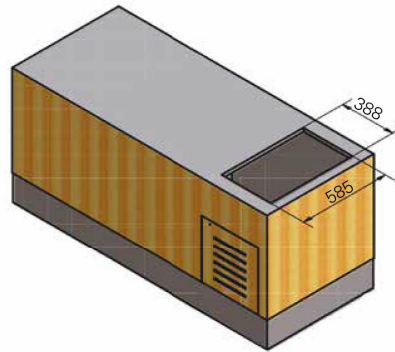


**Drop-in Plate dispenser
Metos D-I PD 2x270 neutral**

The counter, where drop-in units are installed, must be damp-proof and strong enough to bear the appliance weight.

When installing neutral plate dispensers, an installation frame should be mounted in the drop-in opening before lowering the cylinders. Bend down the eight tongues of the installation frame and then mount the frame. The tongues set the frame in the opening correctly. After this the cylinders are lowered into the installation frame.

Net weight:
D-I PD 2x270 40 kg



D-I opening

