

Mikser Metos Björn AR30 VI-1 med manuell styrning och kraftuttak

30 liter blandingsmaskin. Gulvmodell

- hjelpeuttak for kjøttkvern og grønnsakskutter
- manuell kontroll
- trinnløs hastighetskontroll
- avtagbar sikkerhetsskjerm av rustfritt stål
- hvit brennlakkert stålkonstruksjon
- digital timer med minutter og sekunder
- nødstopppknapp
- kjelesenk dempes med gass-sylinder Standard utstyr:
- 30 liter rustfritt stål kjele
- eltekrok rustfritt stål
- rustfri deigspade
- aluminium visp med rustfri trakt
- rustfri påfyllingstrakt Ekstra utstyr:
- 30 l - og 15 l- kjele
- B- verktøy med 15 l kjele, eltekrok, visp og spade
- avskraper
- kjelevogner for 30 l - og 15 l kjele
- kjøttkvern nr. 5 og 6
- grønnsakskutter GR20
- passerapparat



Mikser Metos Björn AR30 VI-1 med manuell styrning och kraftuttak

Produktkapacitet	30 liters kittel
Bredde mm	520
Dyp mm	910
Høyde mm	1210
Pakkevolum inkl. emballasje	1,006
Volumenhet	m ³
Pakkevolum	1,006 m ³
Lengde på forpakning	68
Bredde på forpakning	108
Høyde på forpakning	137
Forpakkingsstørrelse	cm
Transport mål (LxDxH)	68x108x137 cm
Netto vekt	195
Net weight with unit	195 kg
Bruttovekt	220
Vekt inkl. emballasje	220 kg
Vektenhet	kg
Tilkoblingseffekt kW	1,1
Sikringsstørrelse A	16
Spenning V	400
Antall faser	3NPE
Frekvens Hz	50
Beskyttelsesgrad (IP)	32
Type elektrisk tilkobling	Fleksibel
Rengjøring	Kan vaskes i oppvaskmaskin;Håndvask
Tilkoblingseffekt kW	1
Kjelebytte	manual/bruksanvisning
Uttak for hjelpeapparater	Ja
Timer	Ja

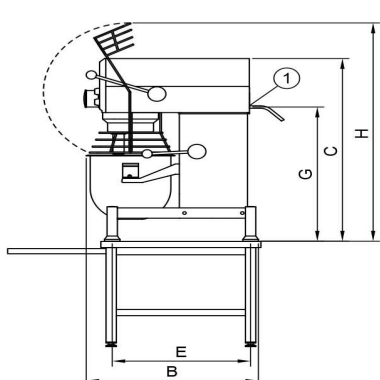
Mikser Metos Björn AR30 VI-1 med manuell styrning och kraftuttak

Hastighet rpm

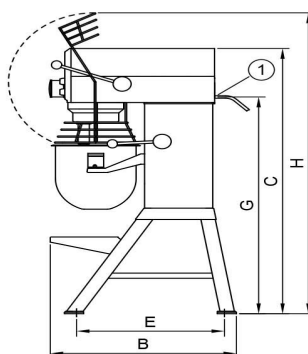
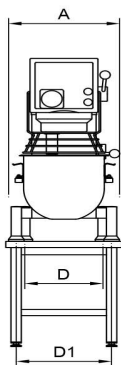
451



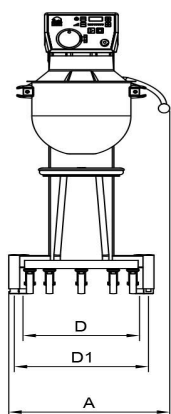
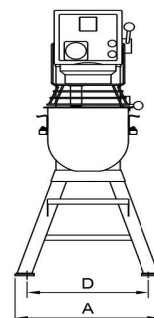
METOS KARHU / BEAR



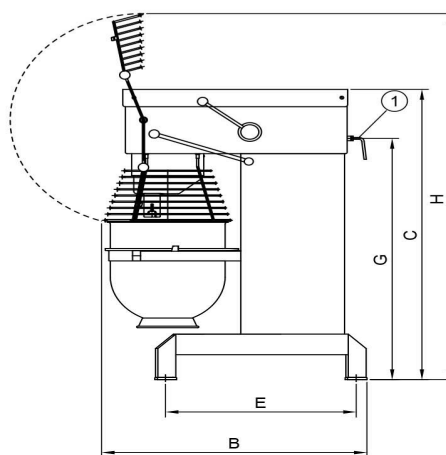
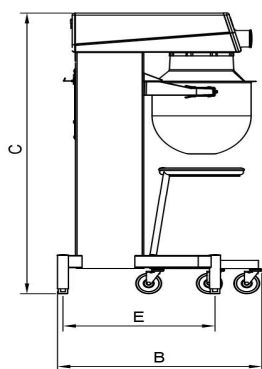
RN 10/20 TABLE



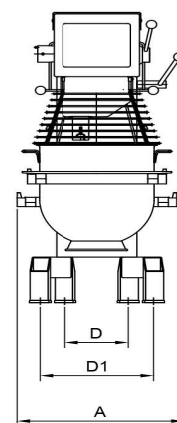
RN 10/20



KODIAK



AR 30-AR 100



Metos	A	B	C	D	D1	E	G	H
RN 10 TABLE	369	592	639	235	329	505		869
RN 20 TABLE	430	675	885	303	370	535	651	1058
RN 10	548	606	1180	479	479	518		1495
RN 20	566	720	1286	473	473	573	1032	1415
AR 30	520	910	1210	230	380	653	1015	1500
AR 40	535	910	1210	230	380	653	1015	1500
AR 60	648	1028	1413	245	440	739	1175	1780
AR 80	654	1150	1470	245	550	826	1154	1899
AR 100	691	1171	1593	243	570	824	1277	2021
KODIAK	623	792	1367	450	520	589		