

metos

AROMIKEITIN

PERCOSTAR 6, 12, 15

Asennus- ja käyttöohjeet



SISÄLLYSLUETTELO

1.	YLEISTÄ	1
2.	TEKNISET TIEDOT	1
3.	ASENNUS.....	2
3.1	Laitteen sijoittaminen	2
3.2	Liittäminen sähköverkkoon	2
4.	OHJAUSLAITTEET	3
5.	KÄYTÖN VALMISTELU	3
6.	KÄYTTÖ.....	3
6.1	Kahvin valmistus (suodatus)	3
6.2	Kuumaa vettä instant-tuotteille.....	4
7.	KUNNOSSAPITO.....	4
7.1	Normaali puhdistus käytön jälkeen	4
7.2	Erikoispuhdistus kahden viikon välein.....	4
7.3	Kalkinpoisto	5
8.	YLIKUUMENEMISSUOJA	5
9.	KULJETUS	5

1. YLEISTÄ

Percostar 6, 12 ja 15 ovat puoliautomaattisia kahvinvalmistuslaitteita, jotka täytetään manuaalisesti tarvittavalla määrällä kylmää vettä. Tyylikkäästi muotoiltu laite on valmistettu ruostumattomasta teräksestä. Keittimet toimivat perkolaattoriperiaatteella, joten niillä voidaan valmistaa suuria määriä korkealaatuista kahvia. Laitteissa on tyylikäs hana, joka on varustettu mittalasilla.

Kuvassa (Fig. 1) on esitelty laitteen tärkeimmät osat:

- A Kansi
- B Suodattimen kansi
- C Suodatusputki
- D Suodatin
- E Kahva
- F Ritilä
- G Säiliö
- H Mittalasi
- I Hana
- J Päälle/Pois-kytkin
- K Merkkivalo
- L Virtajohto ja pistoke

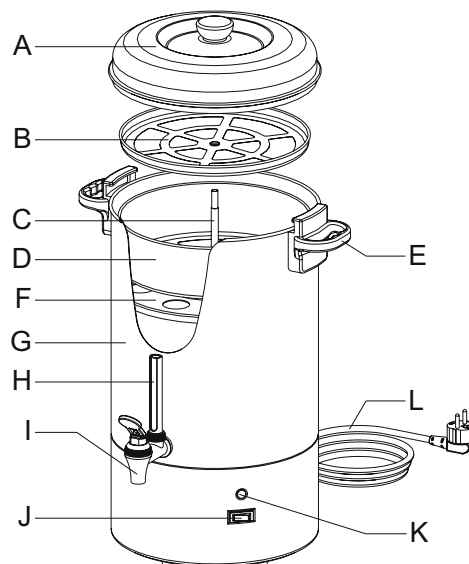


Fig. 1

2. TEKNISET TIEDOT

Malli	Percostar 6	Percostar 12	Percostar 15
Kapasiteetti	6,5 l, 50 kuppia	12 l, 96 kuppia	15 l, 120 kuppia
Minimiuodatus	3,2 l, 25 kuppia	6 l, 48 kuppia	7,5 l, 60 kuppia
Tuntikapasiteetti	n. 10 l, 80 kuppia	n. 15 l, 120 kuppia	n. 15 l, 120 kuppia
Maksimimäärän suodatusaika	n. 40 min	n. 50 min	n. 65 min
Sähköliitäntä	1N~ 230V/50-60	1N~ 230V/50-60	1N~ 230V/50-60
Teho	1500 W	1500 W	1500 W
Virtajohtojen pituus	1,5 m	1,5 m	1,5 m
Mitat Ø x korkeus	230 x 480 mm	275 x 540 mm	275 x 600 mm
Kupin max. korkeus	115 mm	140 mm	140 mm
Paino	3,5 kg	4,9 kg	5,2 kg

Oikeus teknisiin muutoksiin pidätetään.

VAROITUS

- Noudata aina paikallisia määräyksiä laitteen asennuksessa ja käytä alkuperäisiä varaosia.
- Älä sijoita laitetta paikkaan, jossa lämpötila laskee jäätymispisteen alapuolelle, koska laitteeseen jää aina vähän vettä.
- Liitä laite aina maadoitettuun pistorasiaan.
- Laitteen ulkopinta kuumenee käytön aikana. Älä koske kuumaan pintaan!
- Älä upota laitetta veteen äläkä puhdista sitä vesisuihkulla.
- Älä kytke laitetta päälle, jos säiliössä ei ole vettä.
- Irrota pistoke aina pistorasiasta, kun keitin avataan korjausta tai huoltoa varten.
- Jätä korjaustyöt valtuutetun huollon suoritttavaksi.
- Jos laitetta ei käytetä, on suositeltavaa irrottaa pistoke pistorasiasta ja sulkea vesihana.

3. ASENNUS

Noudata seuraavia ohjeita laitteen sijoituksessa ja sähköliitännässä:

3.1 Laitteen sijoittaminen

- Aseta laite tukevalle, tasaiselle pöytätasolle, jossa se voidaan liittää sähköverkkoon.
- Sijoituspaikan tulee olla sellainen, ettei se vahingoitu mahdollisen vuodon sattuessa.

3.2 Liittäminen sähköverkkoon

Mallista riippuen laite tulee liittää sähköverkkoon alempana esitettyjen kuvien mukaan.

- Pistokeliitäntä, jännite 230V 1-vaihe (Fig. 2)
- 3-johtiminen kaapeli, jännite 230V 1-vaihe (Fig. 2)

Huomautuksia kuvaan 2:

- Jos laitteen mukana toimitettu pistoke ei sovi pistorasiaasi, vaihda se sopivaan.
- Vaihdettu pistoke tulee hävittää, koska se saattaa olla vaarallinen pistorasiaan työnnettäessä.

Seuraavat kohdat tulee ottaa huomioon liitettäessä johdot uuteen pistokkeeseen:

- Vihreä/keltainen johto ("maa") pitää liittää liittimeen, joka on merkitty joko kirjaimella "E", maasymbolilla (\perp) tai joka on väriltään vihreä tai vihreä/keltainen.
- Sininen johto ("nolla") pitää liittää liittimeen, joka on merkitty joko kirjaimella "N" tai joka on sininen.
- Ruskea johto ("virta") pitää liittää liittimeen, joka on merkitty joko kirjaimella "L" tai on väriltään ruskea.

TÄRKEÄÄ! Kolmijohdimista kaapelia (Fig. 2) koskee seuraava ohje:

Vihreä/keltainen	Maa
Sininen	Nolla
Ruskea	Virta



Fig. 2

4. OHJAUSLAITTEET

Päälle/pois-kytkin (J, Fig. 1)

Merkkivalo (K, Fig. 1)

5. KÄYTÖN VALMISTELU

Seuraavat toimet on suoritettava ennen uuden keittimen käyttöönottoa:

1. Puhdista suodatin, suodattimen kansi, suodatusputki ja säiliö sisältä miedolla puhdistusaineella.
2. Työnnä suodatusputki ritilän keskiosan läpi ja aseta se säiliöön.
3. Laita tämän jälkeen pistoke maadoitettuun pistorasiaan, mutta varmista ensin, että keittimen päälle/pois-kytkin ei ole päällä-asennossa.
4. Laite on nyt käyttövalmis.

6. KÄYTTÖ

Perusohjeet kahvinvalmistukselle:

- Käytä mieluiten pannukarkeuskahvia tai karkeampaa (n. 70-75 g/litra).
- Älä koskaan valmista kahvia vähempää kuin puolet koko kapasiteetista (Percostar 6:n kohdalla tämä tarkoittaa 3,2 litraa).
- Pidä suodatin ja säiliö puhtaana.

6.1. Kahvin valmistus (suodatus)

1. Työnnä suodatusputki (kohta A, Fig. 3) ritilän (B) keskiosan läpi ja laita se säiliöön. Varmista, että suodatusputken jalka asettuu tukevasti pohjassa olevaan syvennykseen.
2. Täytä säiliö kylmällä vedellä tarvittavan kahvimäärän mukaisesti.
3. Aseta pannukarkeaa kahvijauhetta suodattimeen (C).
4. Sulje suodatin suodattimen kannella (D).
5. Aseta suljettu suodatin suodatusputken päälle säiliöön.
6. Aseta kansi keittimen päälle. Älä poista kantta suodatuksen aikana.
7. Kytke keitin päälle (J, Fig. 1).
8. Kun punainen merkkivalo (K, Fig. 1) syttyy, kahvi on valmista ja pysyy automaattisesti lämpimänä.
9. Kun noin kolme kuppia on jäljellä säiliössä ja kahvia ei enää näy mittalasissa, kytke keitin pois päältä ja irrota pistoke pistorasiasta.
10. Poista suodatin säiliöstä ja tyhjennä se kopauttamalla jäljellä oleva kahvi jätteastiaan.
11. Huuhtelee suodatin, kansi ja suodatusputki vesihanan alla.
12. Puhdistettuasi säiliön keitin on jälleen valmis käytettäväksi.

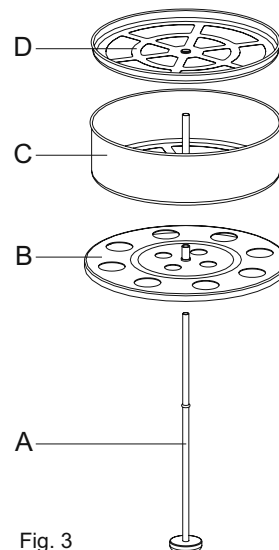


Fig. 3

6.2. Kuumaa vettä instant-tuotteille

Tätä kahvinkeitintä voidaan käyttää myös veden kuumentamiseen täytettäväksi instant-tuotteille. Toimi kappaleen 6.1 mukaan täyttämättä suodatinta.

Jos keitintä käytetään vain veden kuumentamiseen, varmista, että säiliö on puhdistettu huolellisesti. Lue puhdistusohjeet kappaleesta ”7. Kunnossapito”.

VAROITUS

- Älä poistu laitteen luota huollon aikana.
- Noudata kalkinpoistossa käyttämäsi kalkinpoistoaineen ohjeita.
- On suositeltavaa käyttää suojalaseja ja suojakäsineitä kalkinpoiston aikana.
- Anna veden juosta laitteen läpi ainakin kolme kertaa, jotta kalkinpoistoliuos huuhtoutuu pois laitteesta.
- Pese kädet huolella kalkinpoiston jälkeen.
- Laitetta ei saa upottaa veteen tai puhdistaa vesisuihkulla.
- Laitteen korjauksen saa suorittaa vain pätevä ammattihenkilö.

7. KUNNOSSAPITO

7.1 Normaali puhdistus käytön jälkeen

- Puhdista suodatin, suodattimen kansi ja säiliön kansi miedolla pesuaineella ja kuivaa pehmeällä kankaalla.
- Laitteen ulkopinta puhdistetaan kostealla, pehmeällä kankaalla ja kuivataan puhtaalla kankaalla. Älä käytä aineita, joissa on hiovia ainesosia, koska nämä voivat naarmuttaa pintaa tai aiheuttaa siihen himmeitä laikkuja.
- Säiliön sisäpuoli ja suodatusputki voidaan puhdistaa kahvirasvan poistoaineella.
- Hanan puhdistamista varten poista hanan yläosa ja puhdista hana harjalla hanaliitännän kautta keittimen sisäpuolelta käsin. Puhdista hanan yläosa kahvirasvanpoistoaineliuoksella ja anna osan liuota siinä 15-30 minuuttia.

7.2 Erikoispuhdistus kahden viikon välein

Säiliön pohjassa oleva syvennys on pidettävä vapaana kalkista ja kahvirasvasta. Jos syvennyksessä on kahvirasvaa, keitin ei suodata kunnolla ja tuloksena on laihaa ja haaleaa kahvia. Noudata seuraavia ohjeita:

- 1, Jos keitintä käytetään päivittäin, syvennys on puhdistettava kahden viikon välein kahvirasvan poistoaineella. Ennen puhdistusta keitin tulee kytkeä pois päältä ja pistoke irrottaa pistorasiasta.
2. Tyhjennä säiliötä kunnes vettä ei enää tule hanasta ja annan perkolaattorin jäähtyä.
3. Puhdistuksen jälkeen syvennys on huuhdeltava useita kertoja lämpimällä vedellä ja valutettava kuivaksi.

7.3 Kalkinpoisto

Riippuen veden kovuudesta keittimen pohjassa oleva syvennykseen saattaa käytön aikana kerääntyä kahvirasvaa. Energiainsäästön vuoksi ja virheettömän toiminnan varmistamiseksi keitin on puhdistettava säännöllisesti kalkinpoistoaineella.

1. Valmista kalkinpoistoaineliuos (katso ohjeet pakkauksesta).
2. Työnnä suodatusputki ritilän keskiosan läpi ja laita se säiliöön. Varmista, että suodatusputken jalka asettuu tukevasti säiliön pohjassa olevaan syvennykseen.
3. Kaada 1 litra kalkinpoistoaineliuosta säiliöön, laita kansi säiliön päälle ja kytke keitin toimintaan. Liuos huuhtelee nyt järjestelmän kauttaaltaan.
4. Anna keittimen toimia 15 minuuttia.
5. Kytke keitin pois päältä ja valuta kaikki liuos pois säiliöstä.
6. Huuhtelee säiliön sisus ja osat huolellisesti kuumalla vedellä.
7. Keitin on nyt käyttövalmis.

8. YLIKUUMENEMISSUOJA

VAROITUS

Puhdista myös suodatusputki säännöllisesti. Näin estät kuivakeittosuojan aktivoitumisen (ks. kappale ”7. Kunnossapito”).

Keitin on varustettu ylikuumenemissuojalla. Tämä suoja kytkee keittimen pois päältä kun lämpötila nousee liian korkeaksi. Kytkimen merkkivalo sammuu. Yleisin syy päältä kytkymiseen on se, että keitin kytketään toimintaan ilman että vettä on säiliössä tai kalkinpoistoa ei ole tehty ajoissa. Jos suoja menee päälle, tee näin:

1. Irota pistoke pistorasiasta.
2. Tyhjennä säiliö kokonaan ja anna keittimen jäähtyä.

Jos suoja laukesi kalkinmuodostuksen takia, toimi silloin kappaleen 7.3 mukaisesti. Jos syynä ei ollut kalkinmuodostus, ota yhteys huoltoon.

9. KULJETUS

Kun joudut kuljettamaan laitetta, tee seuraavat valmistelut:

1. Kytke keitin pois päältä ja irrota pistoke pistorasiasta.
2. Irrota säiliön kansi.
3. Käännä keitin ylösalaisin ja valuta jäljellä oleva vesi pesualtaaseen.
4. Laita kansi paikalleen.
5. Keitin on nyt valmis kuljetettavaksi.
6. Tee uudelleenasennus kohdan ”3. Asennus” mukaan.

Dit apparaat voldoet aan de volgende EEG-richtlijnen:
This appliance is in accordance with the following Directives:
Dieses Gerät wurde in Übereinstimmung gemäß den folgenden Richtlinien gebaut:
Cet appareil est conforme aux directives:



EMC 92/31/EEG &
93/68/EEG
LVD 73/23/EEG



RoHS 2002/95/EEG
WEEE 2002/96/EEG



FOOD 1935/2004/EEG



Jäteastia, jonka päälle on merkitty rasti, tarkoittaa, että Euroopan unionin alueella tuote on toimitettava erilliseen keräyspisteeseen, kun tuote on käytetty loppuun.

Tämä koskee sekä laitetta että tällä symbolilla merkittyjä lisälaitteita. Näitä tuotteita ei saa heittää lajittelemattoman yhdyskuntajätteen joukkoon.