

metos

DISKMASKIN WD-4S

(originaldokumentation)



Läs manualen före användning av maskinen!

Installations- och användarmanual



1. Allmänna anvisningar	1
1.1 Symboler som används	2
1.2 Maskinmärkning	3
1.3 Kontroll av överensstämmelse mellan maskin och manual	3
1.4 EU-försäkran om överensstämmelse	4
2. Säkerhetsanvisningar	5
2.1 Allmänt	5
2.2 Transport	6
2.3 Installation	6
2.4 Disk- och torkmedel	6
2.5 Drift	6
2.5.1 Höga temperaturer	6
2.5.2 Klämrisk	6
2.5.3 Halkrisk	7
2.5.4 Ljud	7
2.6 Rengöring av maskinen	7
3. Installationsanvisningar	8
3.1 Allmänt	8
3.2 Krav på installationsplatsen	8
3.2.1 Belysning	8
3.2.2 Ventilation	8
3.2.3 El	8
3.2.4 Vatten	9
3.2.5 Avlopp	9
3.2.6 Serviceutrymme	9
3.3 Transport och förvaring	10
3.3.1 Uppackning	10
3.3.2 Återvinning	10
3.4 Installation	11
3.4.1 Förberedelser inför installationen	11
3.4.2 Placering av maskinen	11

3.5 Anslutningar	15
3.5.1 Elanslutning	16
3.5.2 Vattenanslutning oberoende av eventuella optioner	18
3.5.3 Avlopp	18
3.5.4 Ventilation	19
3.5.5 Disk- och torkmedel	19
3.5.6 Utrustningspaket för maskinen	21
3.5.7 Inställning / justering av flöden	21
3.6 Provkörning	22
3.6.1 Igångkörningsschema	22
3.7 Dokumentation	23
4. Användningsanvisningar	24
4.1 Före diskning	25
4.1.1 Maskinens uppbyggnad	25
4.1.2 Förberedelser före fyllning	26
4.1.3 Fyllning och uppvärmning av maskin	27
4.2 Diskning	29
4.2.1 Symboler på maskinens display	29
4.2.2 Placering av diskgodis i korgar	30
4.2.3 Val av program	32
4.2.4 Diskning	35
4.3 Efter användning - Rengöring	38
4.3.1 Felaktiga rengöringsmetoder	38
4.3.2 Daglig rengöring	39
4.3.3 Rengöring varje vecka eller vid behov	41
4.3.4 Driftstörningar	42
5. Tekniska specifikationer	46

1. Allmänna anvisningar

Läs noggrant igenom instruktionerna i denna manual då den innehåller viktig information angående korrekt, effektiv och säker installation, användning och service av maskinen. Servicepersonal bör ha tillgång till komplett dokumentation för maskinen.

Förvara denna manual på en säker plats med tanke på att den kan och bör användas av maskinens eventuella andra användare.



- Maskinen är avsedd att användas för diskning av diskgoods som förekommer inom storhushåll och restauranger. Annan användning rekommenderas EJ!
- Maskinen kan utrustas med ett flertal olika optioner. Vissa optioner kan vara standard i en del länder. Kontrollera vad just din maskin är utrustad med.
- På maskinens display visas vad som sker i maskinen. Maskinens olika temperaturer och eventuella larm visas också.
- De kapacitetskrav som maskinen har framgår av kapitlet **TEKNISKA SPECIFIKATIONER**.
- Elektroniken i maskinen är RoHS-kompatibel.

Följande ska beaktas före igångkörning och användning av maskinen:



- Kapitlet **SÄKERHETSANVISNINGAR** ska noga studeras innan maskinen tas i drift.
- Installation av maskinen ska göras enligt de krav och föreskrifter som anges i kapitlen **INSTALLATIONSANVISNINGAR** och **TEKNISKA SPECIFIKATIONER**.
- All personal som kan komma att använda maskinen ska utbildas på maskinens funktion, användning och skötsel.
- Maskinen bör inte användas av personer som lider av fysisk eller psykisk ohälsa.
- Barn som befinner sig i närheten av maskinen bör övervakas så att de inte leker med denna.
- Samtliga täckplåtar ska vara monterade vid användning.



Maskinen och utrustningen erfordrar en årlig service. Kontakta en av oss auktoriserad och utbildad servicefirma för denna service.

Allmänna anvisningar

1.1 Symboler som används



Denna symbol varnar för situationer där det kan uppstå säkerhetsrisker. Givna instruktioner bör följas för att förhindra skador och farliga situationer.



Denna symbol på en maskindel, varnar för elektrisk utrustning. Maskinen måste vara helt spänningslös vid service, bryt strömmen med arbetsbrytaren och vid behov skall brytaren låsas för att förhindra oavsiktlig manöver. Delen får lossas endast av inom el fackkunnig personal.



Denna symbol informerar om att maskinens elektronik är känslig för elektrostatiska laddningar (ESD) varför avsett handledsband skall användas vid all kontakt med elektroniken.



Denna symbol informerar om hur man på rätt sätt utför något för att förhindra dåligt resultat och/eller skador på maskinen.



Denna symbol informerar om rekommendationer och tips vilka bidrar till att ge bästa diskresultat, öka maskinens livslängd och minska risken för akuta driftstopp.



Denna symbol informerar om vikten av noggrann och regelbunden rengöring av maskinen för att säkerställa hygienkraven.



Denna symbol informerar om vikten av att läsa manualen före användning av maskinen.



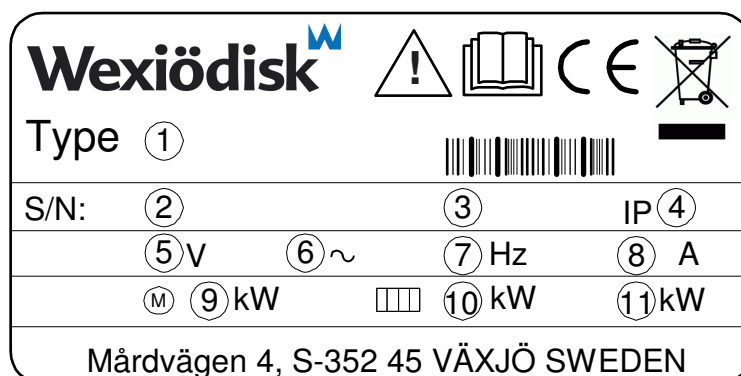
Denna symbol informerar om att lokala bestämmelser ska följas vid återvinning av emballage mm. samt vid destruktion av maskinen.



Denna symbol visar var eventuell jordkabel för potentialutjämning kan anslutas. Jordbulten är placerad på maskinens stativ.

1.2 Maskinmärkning

Maskinen har två märkskyltar, en är placerad längst ner på sidan av maskinen och den andra skylten är placerad i elskåpet. Skyltarnas tekniska data återfinns på maskinens kopplingschema. De olika märkfälten visar:



1. Maskintyp
2. Maskinnummer
3. Tillverkningsår
4. Kapslingsklass
5. Spänning
6. Antal faser med eller utan nolla
7. Frekvens
8. Huvudsäkring
9. Motoreffekt
10. Elvärmeeffekt
11. Max. effekt

1.3 Kontroll av överensstämmelse mellan maskin och manual

Kontrollera att typbeteckningen på märkskylten överensstämmer med typbeteckningen på manualens framsida. Saknas manualer kan nya beställas från tillverkaren eller den lokala representanten. Vid beställning av nya manualer är det viktigt att meddela maskinnumret som återfinns på märkskylten.

1.4 EU-försäkran om överensstämmelse

En s.k EU-försäkran om överensstämmelse medföljer vid leverans av maskinen.

Wexiödisk

CE DECLARATION OF CONFORMITY

This declaration of conformity only refers to the machine/product in the condition in which it is supplied, not any additions or modifications made by the customer/user.

1. Manufacturer: Wexiödisk AB Mårdvägen 4 S-35245 Växjö, Sweden
 Tel: +46 (0)470 771200 Fax: +46 (0)470 23752 E-mail: wexiodisk@wexiodisk.com
 2. Representant(er): Svenska Kjemikalier AB, L&S Hygiene Group Ltd, DSP 600, ESTROLUKS Service OOO, Fastus ehf, PZB, Marlin Food Equipment Ltd, Mettler Pty Ltd, M/s Ashwarya Consoicates Pvt Ltd, Nakatshil Mfg Co Ltd, QMB corpora ion, Retail doo, SHS Hygiene Iundition, TPN Group, Wexiödisk AB, Wexiödisk UK
 3. Compiler of technical documentation: Magnus Ericsson

4. Our machines are manufactured **2016** in accordance with applicable EU directives and we declare under sole responsibility that the following products:

5. CE Declaration of Conformity, EU's Machinery Directive 2006/42/EG, annex IIA, EU's Low-voltage directive 2006/95/EC, EU's EMC-directive 2014/30/EU, EU's VDE-directive 2002/95/CE, EU's RoHS-directive 2011/65/EU

6. Harmonized standards:
 EN 12103 Machine safety: General principles for design - Risk assessment and risk reduction
 EN 50105 Safety - Partial ar rules for corded tools
 EN 60223 Specification for degrees of protection provided by enclosures (IP code)
 EN 61010 Measurement methods for electromagnetic (e)le of household appliances and similar apparatus with regard to human exposure
 EN 55014 Electromagnetic compatibility (EMC) - Immunity standard for industrial services units
 EN 50181 Technical documentation for the assessment of electrical and electronic products with respect to the restriction of hazardous substances

7. The above directives and standards are common to the different machine groups. Standards in the tables below are specific to the different machine groups.

7. Welding tools, PCD tools, Turned- drill machines with accessories: WID-01 (11000-1) WID-02 (11000-2) & WID-03 & WID-04 (112000-1) WID-05 (11000-3) WID-06 (11000-4) & WID-07 & WID-08 (11000-5) WID-09 & WID-10 (11000-6) & WID-11 (11000-7) & WID-12 (11000-8) & WID-13 (11000-9) & WID-14 (11000-10) WID-15 (11000-11) & WID-16 (11000-12) WID-17 (11000-13) & WID-18 (11000-14) WID-19 (11000-15)	6. Harmonized standards to: EU's Machinery Directive 2006/42/EG, annex IIA EN 60335-1 Safety of household and similar electrical appliances - Safety test parts II EN 60335-2-60 Safety of household and similar electrical appliances - Particular requirements for electrically heated appliances - Particular requirements for electrically heated appliances
7. Electric power, special- drill machines: WID-20 (11000-16) & WID-21 (11000-17) & WID-22 (11000-18) & WID-23 (11000-19) & WID-24 (11000-20) & WID-25 (11000-21) & WID-26 (11000-22) & WID-27 (11000-23) & WID-28 (11000-24) & WID-29 (11000-25) & WID-30 (11000-26) & WID-31 (11000-27) & WID-32 (11000-28) & WID-33 (11000-29) & WID-34 (11000-30) & WID-35 (11000-31) & WID-36 (11000-32) & WID-37 (11000-33) & WID-38 (11000-34) & WID-39 (11000-35) & WID-40 (11000-36) & WID-41 (11000-37) & WID-42 (11000-38) & WID-43 (11000-39) & WID-44 (11000-40) & WID-45 (11000-41) & WID-46 (11000-42) & WID-47 (11000-43) & WID-48 (11000-44) & WID-49 (11000-45) & WID-50 (11000-46) & WID-51 (11000-47) & WID-52 (11000-48) & WID-53 (11000-49) & WID-54 (11000-50) & WID-55 (11000-51) & WID-56 (11000-52) & WID-57 (11000-53) & WID-58 (11000-54) & WID-59 (11000-55) & WID-60 (11000-56) & WID-61 (11000-57) & WID-62 (11000-58) & WID-63 (11000-59) & WID-64 (11000-60) & WID-65 (11000-61) & WID-66 (11000-62) & WID-67 (11000-63) & WID-68 (11000-64) & WID-69 (11000-65) & WID-70 (11000-66) & WID-71 (11000-67) & WID-72 (11000-68) & WID-73 (11000-69) & WID-74 (11000-70) & WID-75 (11000-71) & WID-76 (11000-72) & WID-77 (11000-73) & WID-78 (11000-74) & WID-79 (11000-75) & WID-80 (11000-76) & WID-81 (11000-77) & WID-82 (11000-78) & WID-83 (11000-79) & WID-84 (11000-80) & WID-85 (11000-81) & WID-86 (11000-82) & WID-87 (11000-83) & WID-88 (11000-84) & WID-89 (11000-85) & WID-90 (11000-86) & WID-91 (11000-87) & WID-92 (11000-88) & WID-93 (11000-89) & WID-94 (11000-90) & WID-95 (11000-91) & WID-96 (11000-92) & WID-97 (11000-93) & WID-98 (11000-94) & WID-99 (11000-95) & WID-100 (11000-96)	6. Harmonized standards to: EU's Machinery Directive 2006/42/EG, annex IIA EN 60335-1 Safety of household and similar electrical appliances - Safety test parts II
7. Special machines: ACS 4000 (11000-97)	6. Harmonized standards to: EU's Machinery Directive 2006/42/EG, annex IIA EN 60335-1 Safety of household and similar electrical appliances - Safety test parts II

8. Växjö 2016-04-20

Magnus Ericsson
 Managing Director

CE_16_2

1. Kontaktuppgifter till tillverkaren (Wexiödisk AB, Mårdvägen 4, SE-35245 Växjö, SWEDEN, Tel: +46 470 771200, Fax: +46 470 23752, E-mail: wexiodisk@wexiodisk.com).
2. Representanter för Wexiödisk AB.
3. Ansvarig person för produktens dokumentation.
4. Produktens tillverkningsår.
5. De EU direktiv som maskinerna, specialmaskiner och deras tillbehör uppfyller alla tillämpliga bestämmelser inom.
6. Harmoniserande standarder till de direktiv som angetts och som maskinerna, specialmaskiner och tillbehör i tillämpliga delar uppfyller.
7. Modellbeteckning och serienummer för de maskiner specialmaskiner och tillbehör som dokumentet gäller.
8. Ort och datum med underskrift samt namnförtydligande på den person som är ansvarig för att lagar och regler efterlevs.

2. Säkerhetsanvisningar



Läs kapitel ALLMÄNNA ANVISNINGAR noga innan arbetet påbörjas.

2.1 Allmänt



Maskinen är CE-märkt, vilket innebär att den uppfyller kraven i EU:s maskindirektiv beträffande produktsäkerhet. Med produktsäkerhet menas, att maskinen har en konstruktion som skall förhindra person- eller saksador. CE-märket gäller endast för maskin i originalutförande. Uppstår skador på maskinen, orsakade av att anvisningarna inte följs, upphör leverantörens garanti- och produktansvar.



Installation, reparation och service ska utföras av en behörig fackman enligt gällande lokala och nationella regler för arbeten med vatten och avlopp, el, ventilation och ånga. Vi rekommenderar att arbetet utförs av tillverkaren eller en av tillverkaren auktoriserad servicefirma.

För att ytterligare öka säkerheten vid installation, drift och service skall säkerhetsanvisningarna läsas igenom noga av operatören samt av den personal som ansvarar för installation och service av maskinen.



Maskinens elektronik är känslig för elektrostatiska laddningar (ESD) varför avsett handledsband skall användas vid all kontakt med elektroniken.

Innan maskinen tas i bruk, se till att personalen får erforderlig utbildning i handhavande och skötsel.

För att undvika farliga situationer skall följande följas:



- Stäng omedelbart av maskinen vid störningar eller fel.
- Säkerställ att maskinen är spänningslös innan någon täckplåt lossas. Bryt strömmen med arbetsbrytaren, vid behov skall brytaren låsas för att förhindra oavsiktlig manöver.
- Stäng av kranen för inkommande vatten och töm maskinens tank(-ar) innan arbete påbörjas. Låt maskinen svalna då rörledning, diskpump, genomströmmare och ventiler blir mycket varma när maskinen är i drift.
- Maskinen och utrustningen erfordrar en årlig service. Service av maskinen bör utföras av oss auktoriserad eller utbildad personal. Använd original reservdelar.
- Garantireparationer ska utföras av en auktoriserad firma. Kontakta en auktoriserad servicefirma för att göra upp ett schema för förebyggande skötsel och service. För auktoriserade servicefirmor se www.wexiodisk.com eller kontakta Wexiödisk AB.
- De regelbundna kontroller som nämns i manualerna ska utföras enligt instruktionerna.

2.2 Transport



Hantera maskinen med försiktighet vid lossning och transport då viss tippningsrisk föreligger. Lyft eller förflytta aldrig maskinen utan träemballage under stativet.

2.3 Installation



- Maskinen är avsedd för fast elinstallation.
- Maskinen skall anslutas till låsbar huvudbrytare.
- Kontrollera att huvudspänningen överensstämmer med maskinens märkskylt.



För att ytterligare höja säkerheten rekommenderas att installationen utrustas med jordfelsbrytare och att maskinen placeras på ett vattendroppunderlägg (WD009.9100).

2.4 Disk- och torkmedel



Var uppmärksam på risken vid hantering av disk- och torkmedel. Skyddshandskar och skyddsglasögon bör användas vid hanteringen och ögonskölj bör finnas lätt tillgängligt. Läs varningstexten på disk- och torkmedelsbehållaren samt diskmedelsleverantörens föreskrifter.

2.5 Drift



- Då maskinen inte ska användas under en längre tid bör strömmen till maskinen brytas med arbetsbrytaren, vattentillförseln stängas av och luckan lämnas på "glänt".
- Viss tipprisk av maskinen finns ifall inte godset stackas på ett riktigt sätt.
- Undvik kontakt med maskinens baksida då den under drift blir varm.

2.5.1 Höga temperaturer



- Disk- och sköljvattnets temperatur är 60°C respektive 85°C. Öppna inte maskinen förrän disk- och sköljmomentet är avslutat. Ångan som strömmar ut ur maskinen efter avslutad disk är varm.
- Undvik kontakt med varma rör och genomströmmare. Även maskinens yterhölje kan bli varmt under drift.

2.5.2 Klämrisk



lakttag försiktighet när luckan stängs för att undvika klämskador.

Säkerhetsanvisningar

2.5.3 Halkrisk



För att undvika halkrisk bör golvet hållas rent och torrt. Torka upp vätska och matrester som spillts.

2.5.4 Ljud



Under drift låter maskinen, se TEKNISKA SPECIFIKATIONER. Hörselskydd kan därför behöva användas.

2.6 Rengöring av maskinen



Vattnet i tanken har en temperatur på ca 60 °C och innehåller diskmedel. Var försiktig vid tömning och rengöring av disktanken. Använd skyddshandskar och skyddsglasögon samt ha ögonskölj lätt tillgängligt.

3. Installationsanvisningar



Läs kapitlen ALLMÄNNA ANVISNINGAR och SÄKERHETSANVISNINGAR noga innan arbetet påbörjas.

3.1 Allmänt



Läs noggrant igenom dessa anvisningar eftersom de innehåller viktiga upplysningar för en korrekt genomförd installation.



- **Maskiner får EJ placeras ovanpå varandra!**
- **Tyngre föremål får EJ placeras ovanpå maskinen.**
- Anvisningarna bör användas tillsammans med maskinens kopplingschema. Dessa finns i maskinens elskåp.
- Maskinen kan vara utrustad med ett flertal olika optioner. Vissa optioner kan vara standard i en del länder. Kontrollera vad just din maskin är utrustad med.
- Vid eventuell håltagning i maskinen måste hålen förses med kantlist eller liknande.

3.2 Krav på installationsplatsen

3.2.1 Belysning

Installationsplatsen skall ha god allmänbelysning för att skapa bästa möjliga arbetsförhållanden vid installation, drift, service och underhåll.

3.2.2 Ventilation

Under drift avger maskinen värme och vattenånga. För en god arbetsmiljö fordras en viss luftomsättning i diskrummet. Ventilationsbehovet i diskrummet dimensioneras enligt gällande normer.

3.2.3 EI

Elanslutningar utföres av kvalificerad personal och på ett sätt som överensstämmer med den lokala och nationella regler. Maskinens kapacitetskrav framgår av TEKNISKA SPECIFIKATIONER.

Installationsanvisningar

3.2.4 Vatten

Vattenanslutningar utföres av kvalificerad personal och på ett sätt som överensstämmer med den lokala och nationella regler. Maskinens kapacitetskrav framgår av TEKNISKA SPECIFIKATIONER.

3.2.5 Avlopp

Avlopp med fungerande vattenlås skall finnas för maskinens avloppsvatten och för spillvatten vid renspolning. Maskinens kapacitetskrav angående avlopp framgår av TEKNISKA SPECIFIKATIONER.

3.2.6 Serviceutrymme

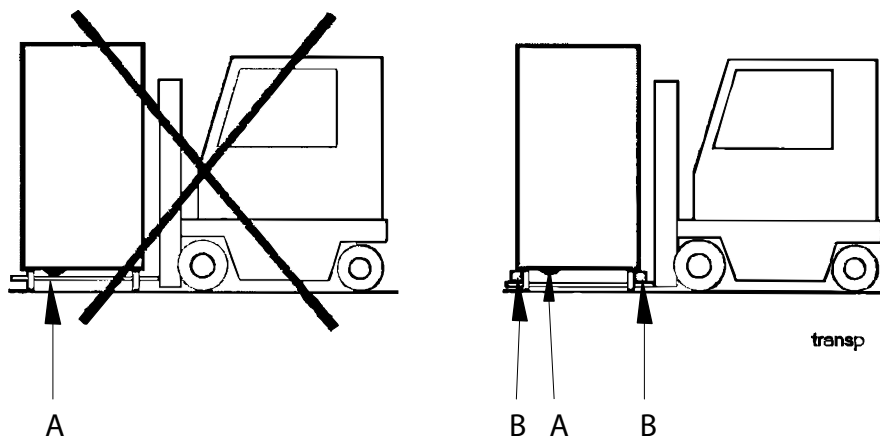
För service bör ett 1 meter fritt utrymme finnas framför maskinen. Beroende på om maskinen har olika tillbehör kan behov även finnas vid in- och utmatningsänden samt ovanför maskinen.

3.3 Transport och förvaring

Transportera alltid maskinen stående.



Var försiktig vid transport eftersom viss tippningsrisk föreligger. OBS! Maskinen får inte transporteras utan lastpall eller annat stöd. Vid all transport måste någon form av stödbalkar utmed maskinens sidor användas. I annat fall kan maskinen skadas. Vid transport utan ordinarie träpall, kontrollera alltid att inga delar under maskinen kan skadas.



A=Pumpar
B=Distansbitar



Om maskinen inte skall installeras omgående skall den förvaras frostfritt i en lokal med torr luft.

3.3.1 Uppackning

Kontrollera mot packsedeln att samtliga delar är levererade.

Tag bort emballaget. Kontrollera att maskinen inte har fått några transportsador.

3.3.2 Återvinning

Emballaget skall tas om hand för förstöring eller återvinning enligt lokala bestämmelser.



Maskinen är tillverkad av bl.a rostfri plåt och innehåller även elektronik. Då maskinen är förbrukad skall den återvinnas enligt gällande förordningar.

3.4 Installation

3.4.1 Förberedelser inför installationen

Kontrollera att tillräckligt utrymme finns för maskinen på installationsplatsen.



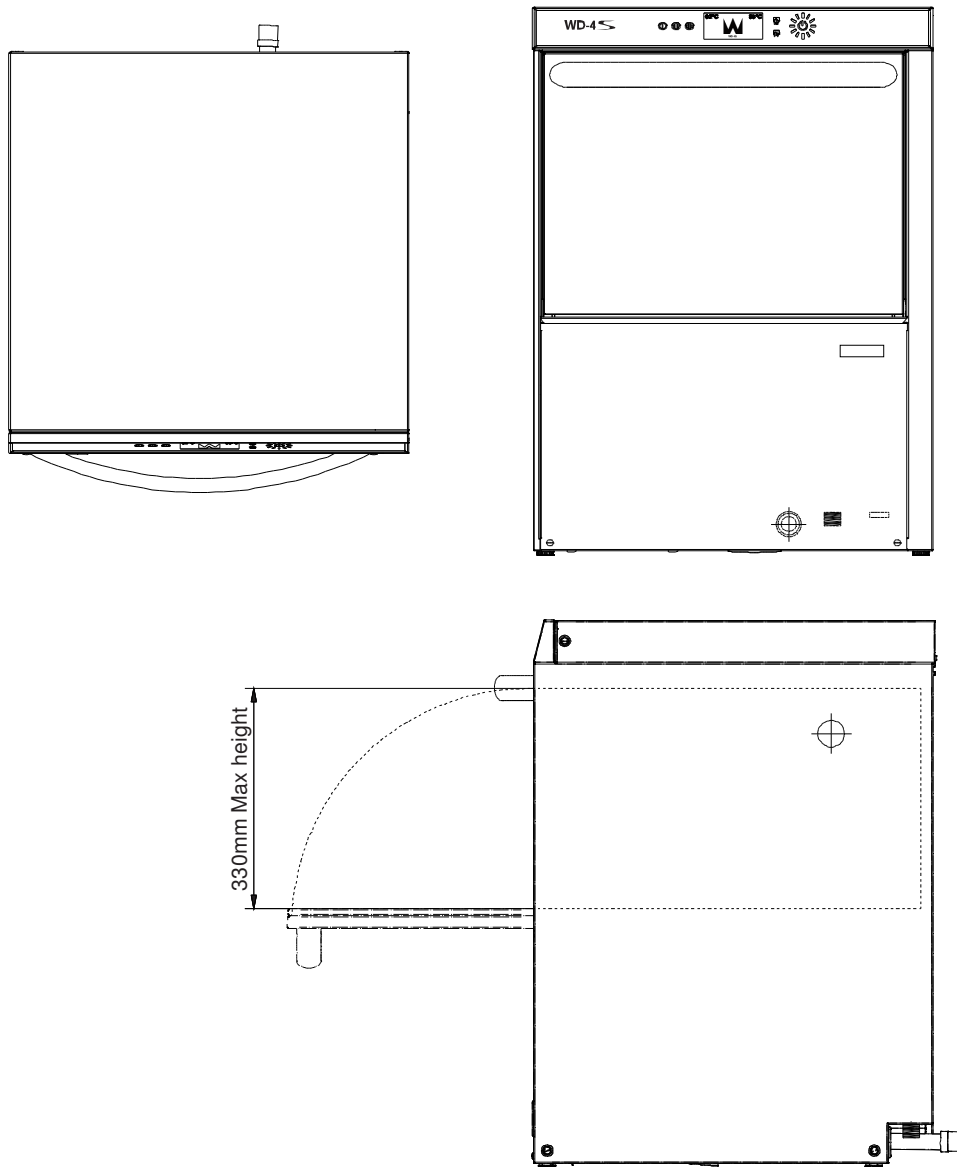
- Kontrollera att rätt anslutningar för vatten, el, avlopp och ev. ånga finns på installationsplatsen. Se TEKNISKA SPECIFIKATIONER.
- Kontrollera att överhettningsskyddet är nollställda.

3.4.2 Placering av maskinen

Kontrollera följande innan maskinen ställs på plats:

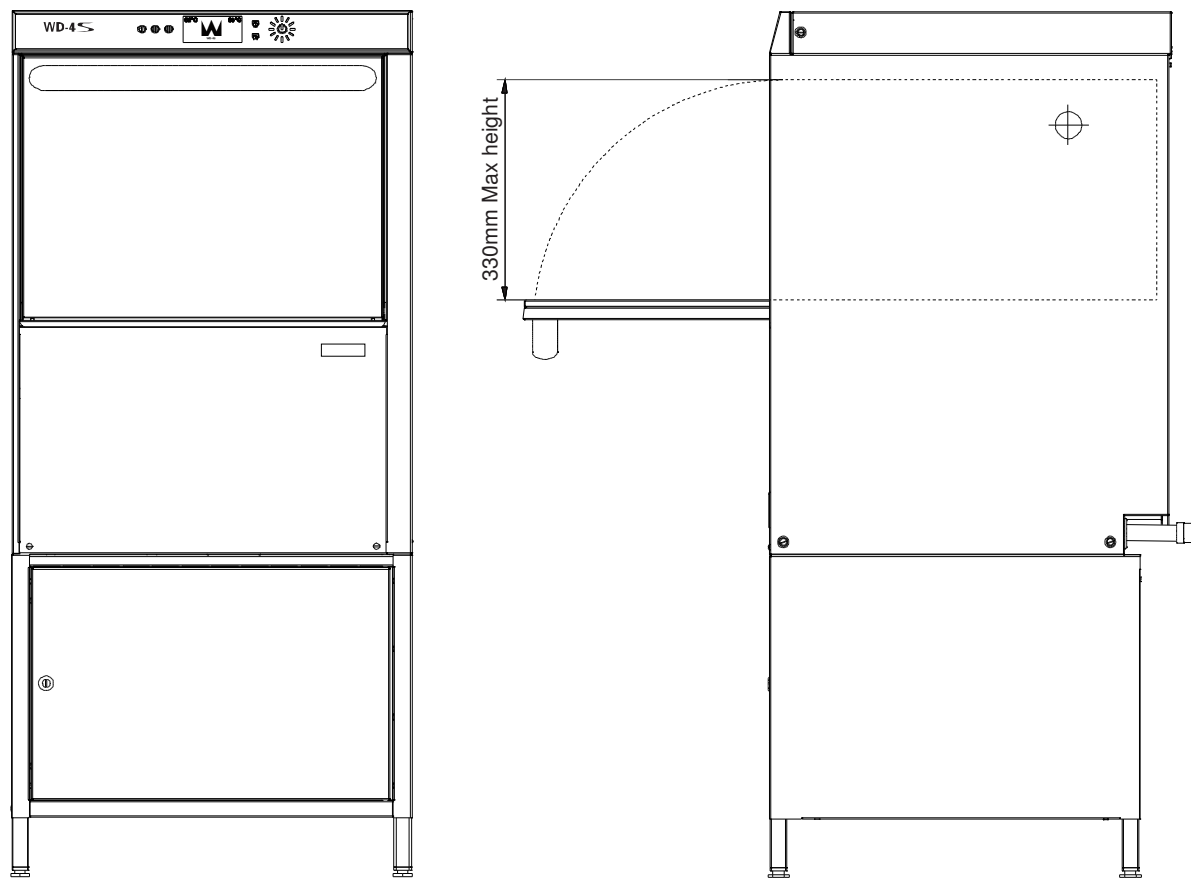


- Kontrollera att säkringen för maskinen i fastigheten är frånslagen, blockerad och att utgående strömkretsar från denna är spänningslösa.
- Ta bort skyddsplasten på de sidor som ska placeras mot vägg.
- Vid eventuell håltagning i maskinen måste hålen förses med kantlist eller liknande.
- Lyft av maskinen från pallen genom att öppna luckan och lyfta invändigt samt med mothåll på baksidan av maskinen. Maskinen får EJ lyftas i handtaget.
- Ställ maskinen på plats och kontrollera med ett vattenpass att den står i våg. Justera maskinhöjden med benen (+55mm). När maskinen är vattenfylld görs ytterligare en kontroll av att maskinen står i våg.



11454_ABD

Maskin för inbyggd alternativt fristående installation



11454_28595

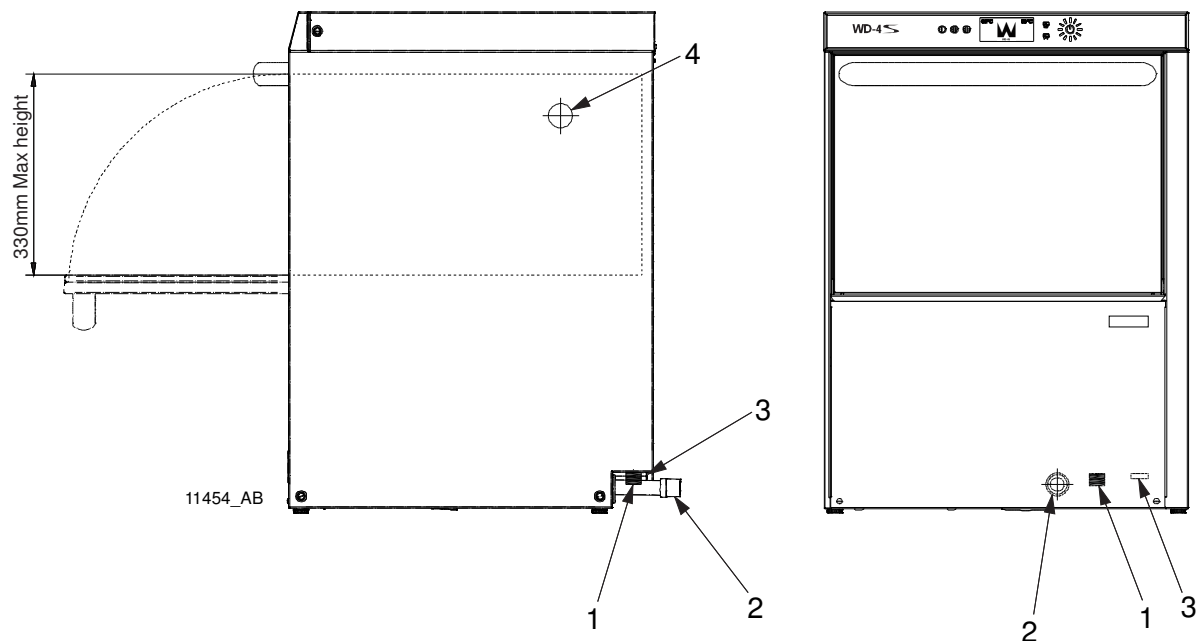
Maskin med understativ (option) innehållande hyllor eller låsbart skåp



Maskin_diskbänk

Maskinen diskbänksplacerad

3.5 Anslutningar



Anslutningar på maskinen

1. Vattenanslutning, utvändig gänga
2. Avloppsanslutning, spiralslang
3. Elanslutning
4. Backventil / Vakuumventil

I följande kapitel anges siffror inom parentes för att klargöra vad som avses ska göras. Dessa siffror hänvisar till bild och lista ovan.

Installationsanvisningar

3.5.1 Elanslutning

Information för elektrisk anslutning finns på maskinens elscheman, som medföljer vid leverans. Förvara dessa i därför avsedd plastficka, placerad i elskåpet även efter installationen.



- Maskinen är avsedd för fast elinstallation. Maskinen innehåller EMC-filter som även efter att matarkabeln brutits är uppladdade. Lakttag därför försiktighet vid demontering av matarkabeln.
- Det är viktigt att elanslutningen kontrolleras så att det är säkerställt att faser och nolla är korrekt anslutna och inte förväxlade. Samtidigt måste det säkerställas att PE-anslutningen (skyddsjord) är korrekt och tillräcklig så att inte maskinens elsäkerhet och/eller personsäkerheten äventyras.
- Maskinen skall anslutas till låsbar huvudbrytare. Denna bör placeras på vägg väl skyddad för vatten och utsläpp av ånga vid öppning av maskinen. Maskinen levereras med ansluten elkabel (3).

Kontrollera vilken spänning som finns i fastigheten där maskinen ska installeras.

Då maskinen är utrustad med 2,8 eller 4,2 kW's genomströmmare (standard) kan den matas med:

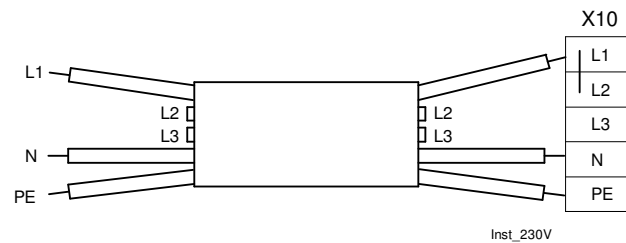
1. 400V, 50Hz, 3N~, 10A
2. 230V, 1N~, 50Hz, 16A

Då spänningen är enligt alternativ **1** behövs inga extra åtgärder. Maskinen avsäkras med 10A (se även maskinens elschema).

Installationsanvisningar

Då spänningen är enligt alternativ **2** görs följande:

1. Anslutningskabeln i elskåpet:
Lossa faserna L2 (svart) och L3 (grå) från plintarna på X10 i maskinen. Klipp av trådarna och isolera dessa med ändhylsor (bifogas med maskinen).
2. Montera en bygel (bifogas med maskinen) mellan plint L1 och L2 på X10 i maskinen.
3. Utgående ände på anslutningskabeln:
Klipp av trådarna för faserna L2 (svart) och L3 (grå). Isolera dessa med ändhylsor (bifogas med maskinen).
4. Anslut L1, nolla och jord. Maskinen avsäkras med 16A (se även maskinens elschema).
5. Bifogade säkringar är reservsäkringar till diskmaskinens elskåp oavsett spänning.



Om maskinen är utrustad med 6,9 kW's genomströmmare (option) är den EJ omkopplingsbar till 1-fas.

Efter utförd installation, slå till huvudbrytaren och samtliga automatsäkringar.

3.5.2 Vattenanslutning oberoende av eventuella optioner



- Avstängningskran skall installeras på inkommande ledning.
- För att erhålla rätt vattenflöde till maskinen är det viktigt att inkommande vatten har tillräckligt högt tryck. Erforderligt flöde och tryck på vattnet framgår av TEKNISKA SPECIFIKATIONER. Vid för lågt vattentryck bör tryckstegringspump installeras.

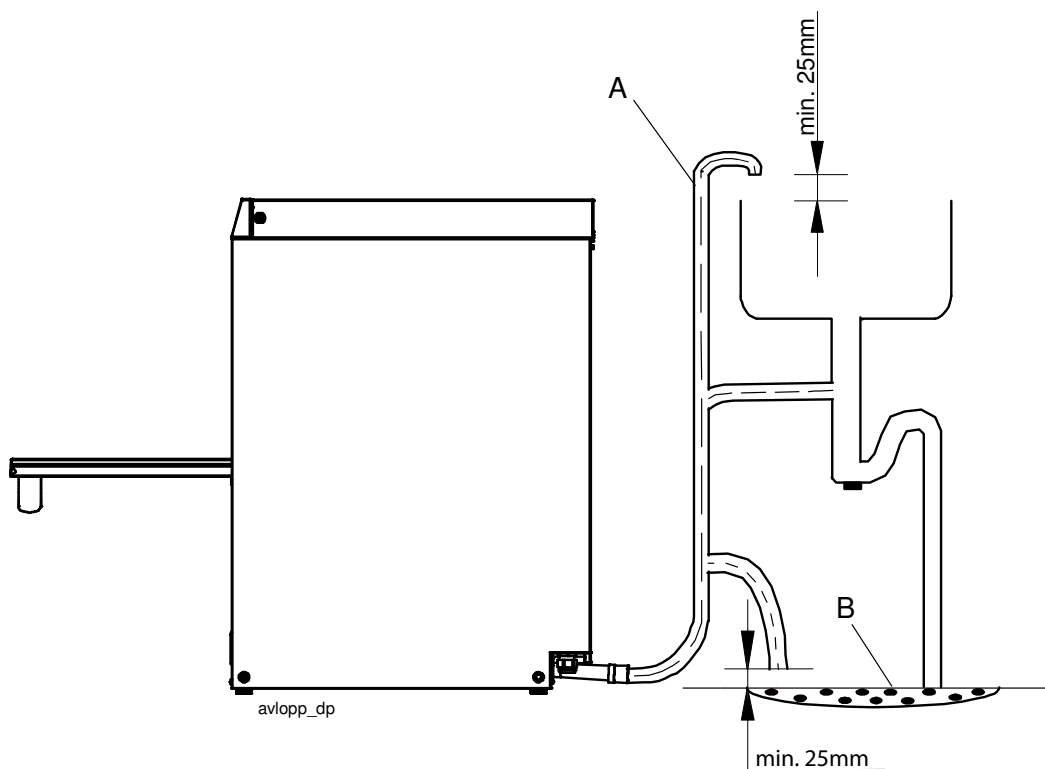
Vattenledningen ansluts vid (1). Maskinen bör anslutas med stålomspunnen och flexibel slang. Slangens invändiga diameter bör vara minst 9 mm. Med fördel används anslutnings slang WD400125.31.

Vattenanslutningen på maskinen är försedd med filter, backventil och vakuumentil.

3.5.3 Avlopp

Avloppsanslutningen består av en spiralslang som medföljer vid leverans.

Säkerställ att avloppsanslutningen hålls på plats genom att använda t.ex buntband på därför avsedda platser.



A=avloppsslang
B=golvbrunn

Anslut avloppsslangen (A) till golvbrunnen (B) enligt något av alternativen på bilden.

3.5.4 Ventilation

Maskinens värmebelastning till rummet framgår av TEKNISKA SPECIFIKATIONER.

3.5.5 Disk- och torkmedel

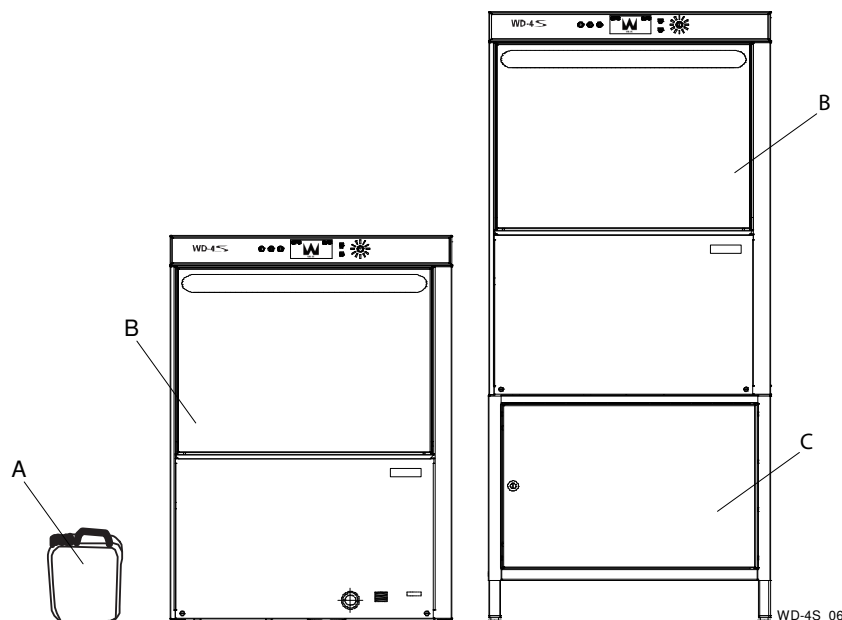


- Kontrollera vad din maskin är utrustad med, detta är beroende på modell, maskintyp och land.
- Genomföring för slangar finns på maskinens baksida.
- Använd samma fabrikat och typ av disk- och torkmedel.
- Vid kallvattenansluten maskin kan vattenledningstemperaturen vara för låg för användning av diskmedel av typen pulver eller pasta.
- Då flytande diskmedel används tillsammans med Wexiödisks diskmedelspump ska diskmedlet placeras under maskinens tanknivå.
- Då maskinen är utrustad med kondenseringsenhet bör diskmedel avsett för aluminium användas. Diskat gods bör tas ut ur maskinen snarast när kondenseringscykeln är klar så att återfuktning ej sker.

Ansluts utrustning för annan typ av diskmedel skall denna lämpligen placeras på väggen bakom maskinen för att undvika onödig håltagning på maskinen.

Inställningen av disk- och torkmedelsdoseringen beskrivs i JUSTERINGSANVISNINGAR.

För information om elektriska anslutningar, se el-schema.



*Diskmedlet (A) placeras nedanför luckans (B) nederkant.
Är maskinen utrustad med stativ (C) placeras lämpligen diskmedlet där.*

Installationsanvisningar

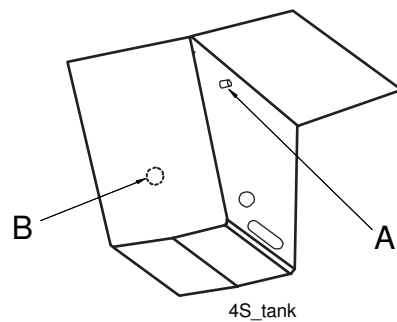
Ansluts utrustning för annan typ av diskmedel skall denna lämpligen placeras på väggen bakom maskinen för att undvika onödig håltagning på maskinen.

Diskmedelsslangen ansluts till röret (A) på kemdisktankens främre gavel (se fig. nedan).

Mätcellen för diskmedelkoncentrationen i diskvattnet placeras i tankens främre gavel. På insidan av tanken vid värmeelementet finns markeringen "C"präglat i plåten och markerar var håltagning kan ske.

Vid håltagningen är det viktigt att beakta följande:

- Använd skarpa verktyg så att plåten inte värms upp onödigt. Glödgas plåten kan den rosta i framtiden.
- Allt bearbetningsspån städas bort noga både i maskinen och i tanken innan denna återfylls med vatten. Kvarliggande spån i tanken kan starta rostangrepp.



A=Anslutning i tank

B=Markering i tankens främre gavel för mätcell

3.5.6 Utrustningspaket för maskinen



Maskinen kan utrustas med ett flertal olika paket där innehållen varierar. Kontrollera vad just din maskin är utrustad med. De olika utrustningspaketen ställer inga särskilda krav på installationen.

Breaktank, EN1717 (option)

Då maskinen är utrustad med breaktank har den även tryckstegringspump.

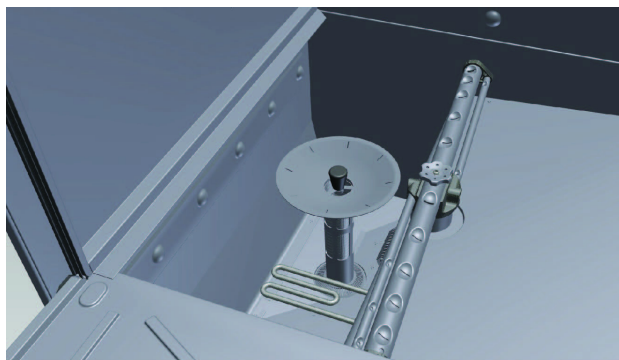
Kondenseringsenhet (option)

Maskinen ansluts till kallvatten.

Maskinen har en kondenseringsenhet för återvinning av värme och ångreducering.

Aktivt filter (option)

Maskinen kan vara utrustad med ett aktivt filter för uppsamling av föroreningar i disktanken. Filtret finns placerat under silarna på avloppssilen.



WD-4S_11

Aktivt filter

Marint utförande (option)

Maskinen är utrustad med bl.a special "fötter" för fastsättning av maskinen och genomströmmaren har ett externt återställningsbart överhettningsskydd.

Glasdisk (option)

Maskinen har program speciellt avsedda för glasdiskning.

Maskinen är utrustad med en diskorg som är utvecklad speciellt för diskning av glas.

3.5.7 Inställning / justering av flöden

Detta beskrivs i kapitlet JUSTERINGSANVISNINGAR.

3.6 Provkörning

Förbered maskinen för provkörning med hjälp av ANVÄNDNINGSANVISNINGAR. I dessa beskrivs vilka åtgärder som skall vidtagas för att göra maskinen klar för drift.

3.6.1 Igångkörningsschema

Detta bör fyllas i vid igångkörningstillfället.

Maskintyp:
Maskinnummer:
Installationsdatum:

Läs och ta del av innehållet i Installations- och användarmanualen. Checka sedan av enligt följande:

1. Kontrollera:

- Vatten och avloppsanslutningar
- Att maskinen står i våg
- Disk- och torkmedelsutrustningar är korrekt anslutna till respektive behållare (option)
- Silar och aktivt filter (option) sitter på plats
- Vattenflödet och vattentrycket är tillräckligt (se kapitel TEKNISKA SPECIFIKATIONER)

2. Fyllning av maskin:

- Slå till arbetsbrytaren
- Tryck på ON/OFF knappen
- Stäng luckan. Är den stängd så öppna och stäng den igen.
- Fyll maskinen med vatten enligt kapitel ANVÄNDNING AV DISKMASKINEN

3. Starta maskinen:

- Töm maskinen och fyll den igen
- Kontrollera att slutsköljningsflödet är mellan 17-22 liter. Detta görs efter att andra uppfyllningen har gjorts. Värdet avläses enligt tabell V i "justeringsanvisningar"

4. Kontrollera inställningen av börvärden:

- Samtliga börvärden är inställda på rekommenderade värden vid leverans
- Kontrollera temperaturerna

5. Kör ett antal diskar med diskods och kontrollera att:

- Inget vattenläckage förekommer
- Luckbrytaren fungerar
- Vattentemperaturerna bibehålles
- Diskgodset blir rent
- Diskgodset torkar

Anm: Utrustningen för disk-och torkmedel (option) är grovinställd på fabrik, kontakta diskmedelsleverantören för en noggrannare inställning.

6. Slutkontroll: Töm maskinen och bryt strömmen med arbetsbrytaren.

- Efterdrag samtliga anslutningar på kontaktorn
- Sätt upp den medföljande snabbguiden

7. Utbilda och informera personalen angående:

- Diskning
- Skötsel (daglig-, vecko- och annan periodicitet)
- Rekommendation angående årlig service

3.7 Dokumentation



För korrekt handhavande och service är det viktigt att dokumentationen som medföljer maskinen lämnas till berörd personal. Installations- och användarmanualen, som bland annat beskriver handhavande och skötsel, bör förvaras i anslutning till maskinen.

4. Användningsanvisningar



Läs kapitlen ALLMÄNNA ANVISNINGAR och SÄKERHETSANVISNINGAR noga innan arbetet påbörjas.



Detta kapitel beskriver vad som skall göras med maskinen:

- Före diskning
- Hur diskningen bör genomföras
- Efter avslutad diskning
- Vid felmeddelanden och felsökning

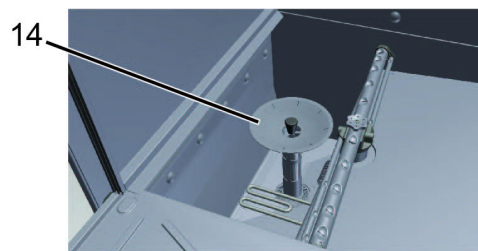
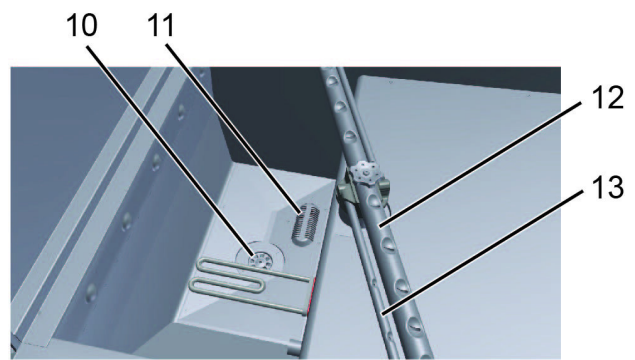
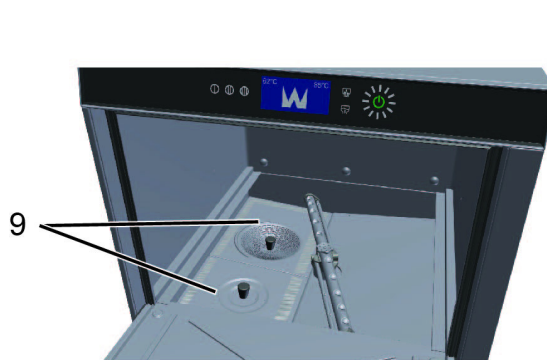
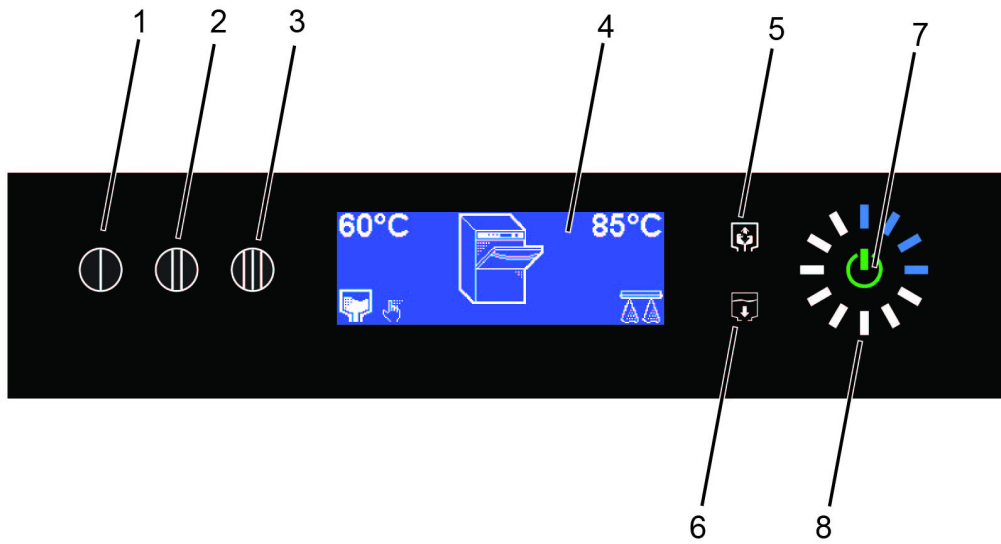
Användningen av maskinen är oberoende av vad maskinen är utrustad med.



Då maskinen inte ska användas under en längre tid bör strömmen till maskinen brytas med arbetsbrytaren, vattentillförseln stängas av och maskinen lämnas öppen.

4.1 Före diskning

4.1.1 Maskinens uppbyggnad



WD-4S_07

Användningsanvisningar

1. Tryckknapp för program P1
2. Tryckknapp för program P2
3. Tryckknapp för program P3
4. Display
5. Tryckknapp för vattenbyte
6. Tryckknapp för maskintömning med invändig renspolning
7. Tryckknapp för ON/OFF. Kvittering av larm, lyser grönt vid "klar för disk" och svagt rött då maskinen är avstängd. Blinkar med gult sken vid IF-larm och med rött sken vid Er-larm.
8. Indikering som bl.a räknar ner disktiden
9. Tanksilar (2st)
10. Avloppssil
11. Pumpsil
12. Diskarmar (2st)
13. Sköljror (4st)
14. Aktivt filter (placerat under tanksilarna) (option)

I följande kapitel anges siffror inom parentes för att klargöra vad som avses ska göras. Dessa siffror hänvisar till bild och lista ovan.

4.1.2 Förberedelser före fyllning

Kontrollera:



- att maskinen och löstagbara delar är rengjorda, om inte så rengör
- att ingen smuts finns i diskarmarnas (12) eller i sköljrorens (13) munstycken
- att löstagbara delar sitter på plats
- mängden disk- och torkmedel (ev. option)
- att avstängningskranen för vattnet till maskinen är öppen
- att arbetsbrytaren är i läge ON

Att tänka på:

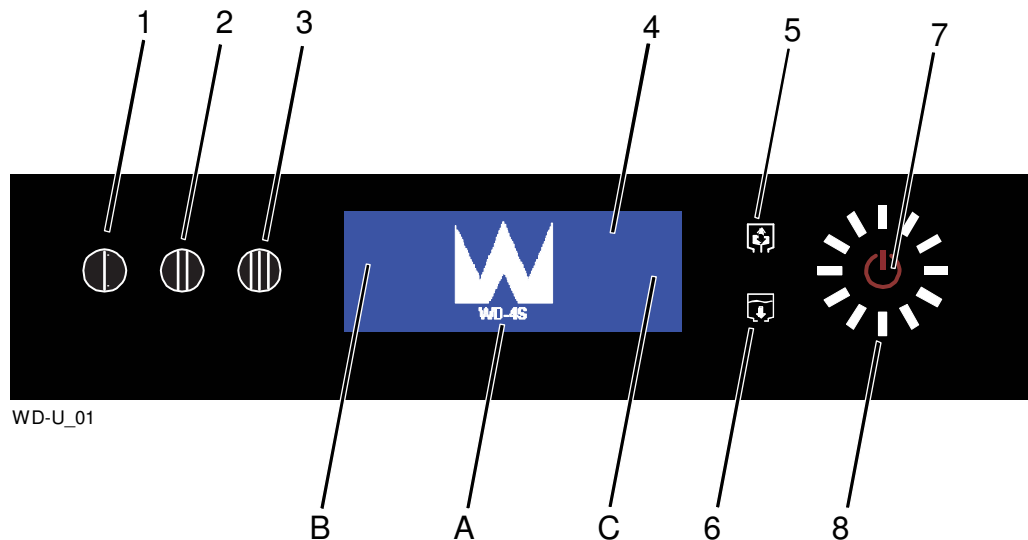


- Handdiskmedel får ej användas i maskinen eller vid blötläggning. Kontakta din diskmedelsleverantör för val av lämpliga medel. Handdiskmedel orsakar skumbildning, försämrar diskresultatet och kan skada maskinen.
- Stålull får ej användas vid förbehandling av diskgodset.
- I maskinen får endast disk- och torkmedel avsedda för industriella maskiner användas.
- Vid användning av flytande disk- och torkmedel bör medel av samma fabrikat och typ användas.
- Om maskinen är tänkt för glasdisk och utrustad med kondenseringsenhet bör diskmedel avsett för aluminium användas.
- Om maskinen är utrustad med kondenseringsenhet bör diskgodset tas ut ur maskinen snarast när diskcykeln är avslutad så att återfuktning ej sker.

Användningsanvisningar

4.1.3 Fyllning och uppvärmning av maskin

På maskinens panel kan man följa vad som sker i maskinen.



WD-U_01

Maskinens display

A= I mitten på displayen visas vad som sker i maskinen och vad som skall göras

B=Vänstra sidan av displayen visar "disk" sidan i maskinen

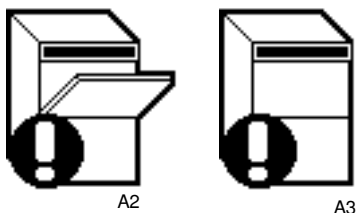
C=Högra sidan av displayen visar "skölj" sidan i maskinen

1. Tryckknapp för program P1
2. Tryckknapp för program P2
3. Tryckknapp för program P3
4. Display
5. Tryckknapp för vattenbyte
6. Tryckknapp för maskintömning med invändig renspolning
7. Tryckknapp för ON/OFF. Kvittering av larm, lyser grönt vid "klar för disk" och svagt rött då maskinen är avstängd. Blinkar med gult sken vid IF-larm och med rött sken vid Er-larm.
8. Indikering med blått sken som bl.a räknar ner disktiden

- Starta maskinen med tryckknappen ON/OFF (7) på panelen.



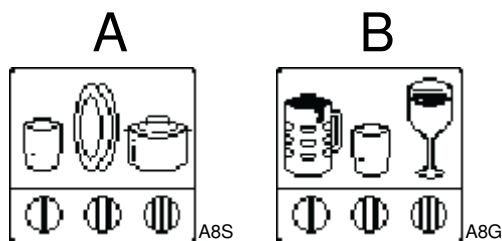
- Stäng luckan.
- Visas följande bilder på displayen måste luckan öppnas och stängas för att starta fyllningen.



- Fyllning, uppvärmningen och diskmedelsblandning startar.



- Indikeringen (8) blinkar nu moturs stegvis blått.
- Maskinen är klar för disk när följande villkor är uppfyllda.
 - * Maskinen är fylld.
 - * Börvärdet (D01) disk tank har nått rätt värde (-5 °C).
 - * Diskmedelsblandningen är genomförd.
- Nu lyser knappen (7) grönt, en ljudsignal hörs och displayen visar:



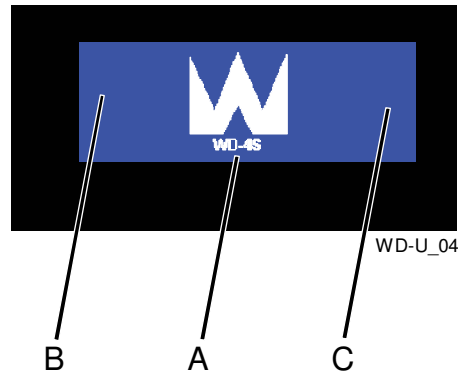
Klar för disk
A=Standard
B=Glasdisk (option)

4.2 Diskning



Tänk på att viss tipprisk av maskinen finns, t.ex vid last med större vikt placerad vid ytterkant av luckan i öppet läge.

4.2.1 Symboler på maskinens display



Maskinens display

A= I mitten på displayen visar vad som sker i maskinen och vad som skall göras

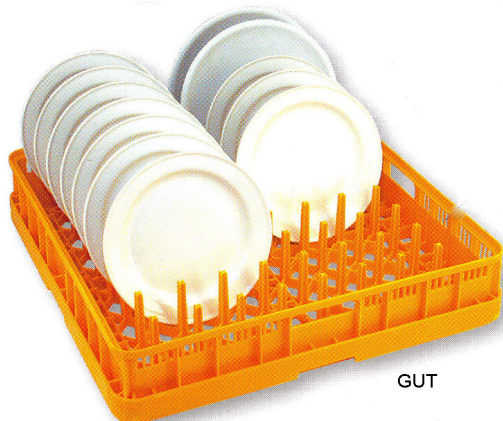
B=Vänstra sidan av displayen visar "disk" sidan i maskinen

C=Högra sidan av displayen visar "skölj" sidan i maskinen

4.2.2 Placering av diskgoods i korgar



Maskinen levereras med diskorgar beroende på utrustningsnivå. Diskkorgarna används enligt följande:



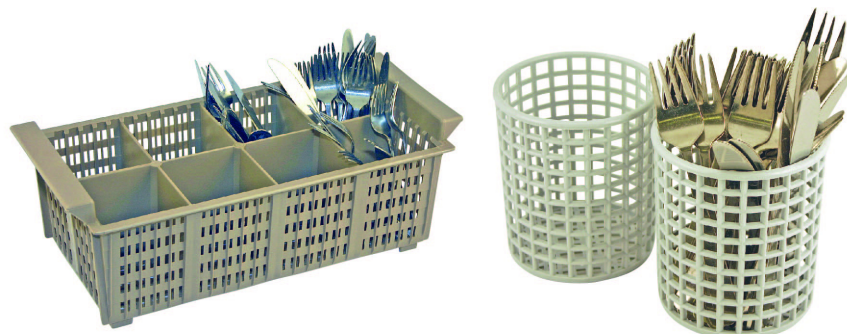
Gul korg används för assietter, brickor, tallrikar m.m



Blå korg används för glas, koppar och kantiner

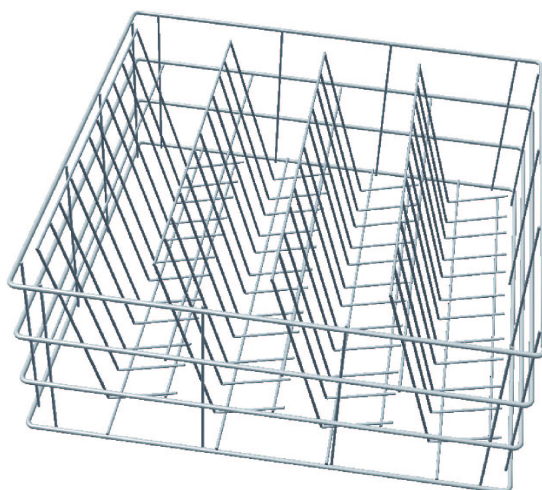


Brun korg används för bestick vid 1:a diskningen



WD-4S_12

Bestick placerade i därför avsedda korgar inför 2:a diskningen, korgarna ovan placeras i den blåa korgen



306440

Korg speciellt avsedd för glas (option)

4.2.3 Val av program

Standard maskin

Manöverpanelen har tre programknappar P1 (1), P2 (2) och P3 (3).

- P1=Lätt smutsat diskgoods (t.ex. brickor och glas)



P1

- P2=Normaldisk (t.ex. tallrikar och koppar)



P2

- P3=Hårt smutsat diskgoods (t.ex. bestick och grytor)



P3

Disktemperaturen och kemdisktiden för respektive program är inställt vid leveransen.

När luckan stängs väljs program, symbolen för valt program tänds och maskinen startar direkt.



Möjlighet finns att ställa in maskinen för kontinuerlig drift, håll önskad programknapp intryckt under ca 5 sekunder, på displayens mitt del syns då symbol som indikerar att detta är valt. På panelens "disk" sida visas symbolen för automatdrift. Programvalsknappen för valt program lyser. När luckan då stängs startar diskningen direkt. För att återgå till "normal" drift, tryck på en av de programvalsknapparna som inte lyser.



auto

Glasdiskmaskin (option)

Manöverpanelen har tre programknappar P1 (1), P2 (2) och P3 (3).

- P1=Ölglas



P1

- P2=Standardglas



P2

- P3=Vinglas



P3

Disktemperaturen och kemdisktiden för respektive program är inställt vid leveransen.

När luckan stängs väljs program, symbolen för valt program tänds och maskinen startar direkt.



Möjlighet finns att ställa in maskinen för kontinuerlig drift, håll önskad programknapp intryckt under ca 5 sekunder, på displayens mitt del syns då symbol som indikerar att detta är valt. På panelens "disk" sida visas symbolen för automatdrift. Programvalsknappen för valt program lyser. När luckan då stängs startar diskningen direkt. För att återgå till "normal" drift, tryck på en av de programvalsknapparna som inte lyser.



auto

Disktemperatur och disktid

Fabriksinställningen för disktemperaturen är 60°C.

Kemdisktiderna för respektive program är vid leveransen inställda på:

Standard maskin:

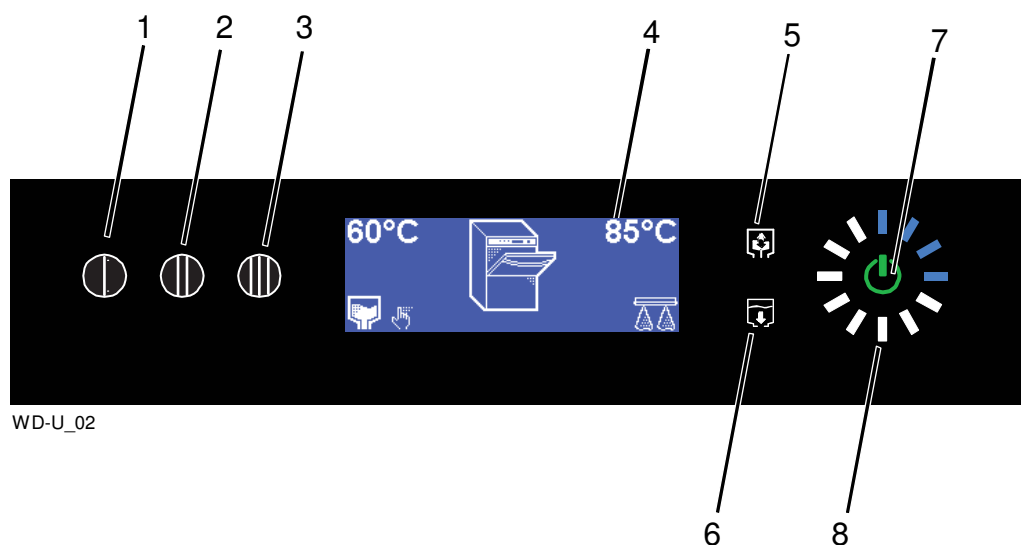
- 1,0 min. (program P1)
- 2,2 min. (program P2)
- 4,0 min. (program P3)

Glasdisk maskin (option):

- 1,0 min. (program P1)
- 1,0 min. (program P2)
- 2,0 min. (program P3)

Disktiderna kan justeras mellan 0,0-9,4 min.

4.2.4 Diskning



WD-U_02

Maskinens panel

- Avlägsna grövre matrester genom att skräda och spola av godset med handduschen. Vattnet i handduschen får vara max 40 °C. Sätt godset som skall diskas i korgen.
- Skjut in korgen i maskinen och stäng luckan. Vid "normal" drift, välj program P1 (1), P2 (2) eller P3 (3) beroende på typ av diskgodset och maskinen startar.



P1-P3

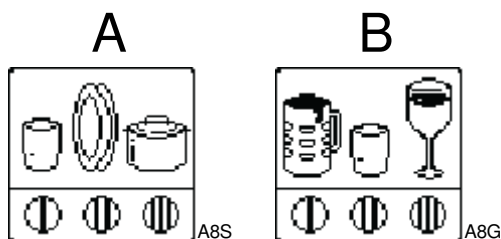
- När "auto" drift är valt startar maskinen då luckan stängs.



- Maskinen börjar diska med valt program och programknappen för valt program lyser. På displayen visas med olika figurer vad som sker. Indikeringen (8) blinkar blått stegvis medurs, räknar upp disktiden.
- Öppna inte luckan förrän programmet är helt avslutat.

Användningsanvisningar

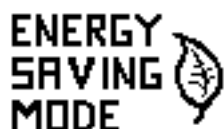
- När maskinen har diskat klart ljuder en signal och displayen visar:



A=Standard

B=Glasdisk (option)

- Tag ut diskorgen och låt diskgodset torka.
 - Kontrollera att diskgodset är rent.
- i**
- Vid längre uppehåll mellan diskningarna bör maskinen vara i "normal" läget och maskinen vara stängd. Då bibehålls temperaturen i maskinen.
 - Vid uppehåll i diskningen under 8 timmar går maskinen in i ett energisparläge och ON/OFF (7) blinkar grönt. För att återstarta maskinen måste "lar-met" kvitteras.



Energisparläge

Kontroll av diskresultat



Efter varje diskning bör diskgodset kontrolleras avseende:

PROBLEM	ORSAK & ÅTGÄRD
Stärkelseprickar	<ul style="list-style-type: none"> Skrädning: Viktigt att ta bort så mycket som möjligt av matrester innan disk. Detta medför även att vattnet i maskinen inte behöver bytas lika ofta. Skråd bättre. Disk- och torkmedelsdosering: Vid användning av flytande disk- och torkmedel bör samma fabrikat och sort användas. Vid byte av disk- och torkmedel bör en servicetekniker tillkallas för att spola igenom utrustningen med vatten. Doseringen påverkar både disk och torkresultaten på diskgodset. Vattnets hårdhetsgrad påverkar åtgången av diskmedel. Kontakta diskmedelsleverantören. Temperaturer: Vid felaktiga temperaturer blir inte godset rent. Kontakta serviceman för eventuell ändring av inställda värden. Programval: Program med för kort disk-tid valt. Välj ett program med längre disk-tid. Rengöring av maskinen: Bristfällig rengöring av maskinen påverkar resultatet på diskningen. Sköt rengöringen av maskinen bättre. Placering av diskgodset i korgar: Felaktigt placerat gods kan göra att diskvattnet inte kommer åt godset under diskning och sköljning. Blötläggning: Gods med fasttorkade rester. Blöttlägg godset i vatten. Använd EJ handdiskmedel.
Slöjor	
Proteinrester	
Diskmedelsrester	

Vattenbyte

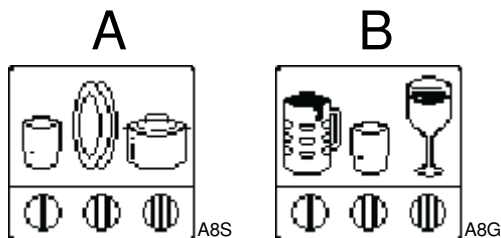


- För bästa diskresultat är det viktigt att vattnet byts ofta. Vid normalt förorenat diskgodis bör vattnet bytas efter ca 30 diskomgångar. Byt dock alltid vid skumproblem i tanken.
- Maskinen kan vara utrustad med ett så kallat aktivt filter (option). Detta gör att maskinen normalt inte ska behöva byta vatten. Byt dock alltid vid skumproblem i tanken.
- Om IF09 visas på displayen, informerar detta om att vattenbyte bör ske.



IF

- Kontrollera att maskinen är i viloläge.



A=Standard
B=Glasdisk (option)

- Tryck på (5) för att starta vattenbytesprogrammet.



w_c

- När tanken är tom, fylls maskinen igen om luckan är stängd.

4.3 Efter användning - Rengöring

HACCP

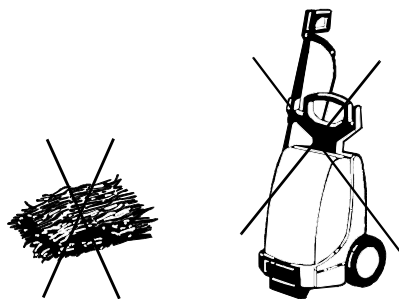
HACCP är ett förebyggande kontrollsystem för att säkerställa hygienkraven under diskprocessen och rengöringen av maskinen. Genom sin konstruktion uppfyller maskinen högt ställda hygienkrav. Ur hygiensynpunkt är det också viktigt med noggrann och regelbunden rengöring. En väl rengjord maskin bidrar till ett bra diskresultat, minskar risken för ansamling av smuts, ökar maskinens livslängd och minskar risken för akuta driftstopp.

4.3.1 Felaktiga rengöringsmetoder



OBS! Används fel metod vid rengöring kan maskinen skadas. Därför gäller följande:

- Använd EJ stålull eftersom den ger upphov till rostbildning i maskinen.
- Används rengöringsmedel får detta inte innehålla slipmedel. Rengöringsmedel med slipmedel skadar rostfri plåt.
- Maskinen får inte spolas utvändigt med vattenslang. Vatten kan tränga in och skada manöverpanel och elektrisk utrustning.
- Högtryckstvätt och ånga kan skada maskinen och får EJ användas vid rengöring. Använd aldrig högtryckstvätt på golvet närmare än 1 meter från maskinen. Används högtryckstvätt på maskinen, ansvarar leverantören inte för fel som uppstår, och garantin kan förfalla. Stänkrisk finns även om golvet spolas med vattenslang.



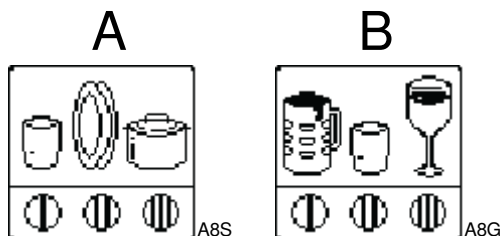
WD4_16

Stålull och högtryckstvätt får ej användas vid rengöring

4.3.2 Daglig rengöring

Tömning med invändig renspolning

- Kontrollera att maskinen är i viloläge.



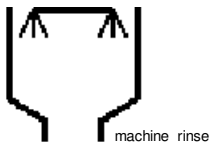
A=Standard
B=Glasdisk (option)

- Öppna luckan.
- Tag bort tanksilarna (9) och det aktiva filtret (14) (option).
- Stäng luckan.
- Tryck på (6) för att starta tömningsprogrammet.



drain

- När tanken är tom startar den invändiga renspolningen av maskinen direkt om luckan är stängd, maskinen stängs av utan invändig maskinsköljning då luckan är öppen.



machine_rinse

- Maskinen stängs nu automatiskt av, belysningen på ON/OFF (7) tonas ned till ett svagt rött sken och en ljudsignal ljuder.



waterflow

När maskinen stängs av visas inkommande vattenflöde på panelen.



pos

XX

Därefter visas antal diskar gjorda efter senaste uppstarten.



Nu visas det totala antalet diskar gjorda sedan maskinen driftsattes 1:a gången.

- Öppna luckan. Kontrollera att diskarmarnas (12) och sköljrörens (13) munstycken är rena och att inga nerfallna föremål finns kvar i maskinen.
- Rengör pumpsilen (11), avloppssilen (10), tanksilarna (9) och det eventuella aktiva filtret (14).
- Förvara de rengjorda delarna i en diskorg.



Lämna luckan på "glänt" tills den ska användas nästa gång. Detta plats sparande hygienläge förhindrar bakterietillväxt när maskinen inte används.



WD-4S_08

Maskinen med luckan på "glänt"

Utvändigt

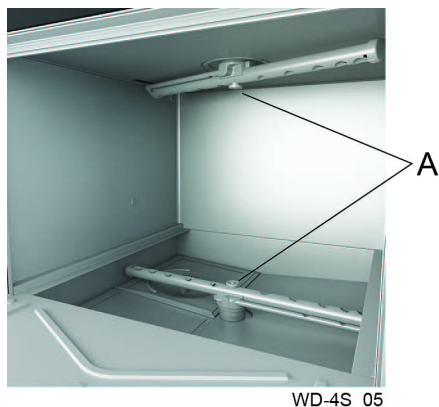
Torka av maskinen utvändigt med en mjuk fuktig trasa.

- Används rengöringsmedel, får detta inte innehålla slipmedel. Rengöringsmedel med slipmedel skadar rostfri plåt.
- Maskinen får inte spolas utvändigt med vattenslang. Vatten kan tränga in och skada manöverpanel och elektrisk utrustning.

4.3.3 Rengöring varje vecka eller vid behov

Utöver åtgärderna vid den dagliga rengöringen, rengör maskinen enligt följande:

- Tag ut diskarmarna. Lossa låsmuttern (A) i diskarmens centrum och drag loss diskarmen. Kontrollera och rengör munstyckena vid behov. Skölj av diskarmarna och återmontera dem.



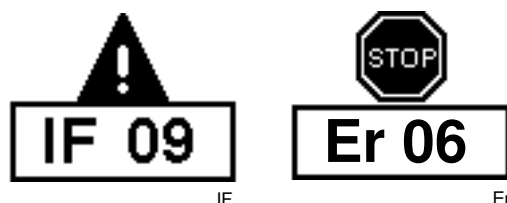
A=Låsmutter

Användningsanvisningar

4.3.4 Driftstörningar

Felmeddelanden

Under drift kan olika larm- och informationsmeddelanden visas på panelens display. Man skiljer mellan IF- och Er-larm. IF-larmen kan normalt åtgärdas av operatören. Vid Er-larm skall ansvarig servicepersonal kontaktas. Vissa IF-larm som åtgärdats av operatören ett antal gånger, övergår så småningom till Er-larm och service måste tillkallas.




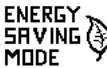
Varje larm har ett nummer, 01, 02, 03 osv. Displayen visar antingen ett IF eller Er och ett nummer.

Tabellen visar endast larm som operatören kan åtgärda eller tillfälligt nollställa med hjälp av ON/OFF-knappen (7) på panelen.

ON/OFF-knappen (7) blinkar med gult sken vid IF-larm och med rött sken vid Er-larm.

KOD	ORSAK	ÅTGÄRD
IF01 / Er01	Tiden för fyllning av tanken har överskridits.	Larmet kan återställas genom att trycka på ON/OFF på panelen. Om felet återkommer, kontakta auktoriserad servicefirma.
	Nivåröret ej på plats.	Montera nivåröret.
	Nivårörets gummimanschett tätar ej mot bottenplåten.	Rätta till nivåröret. Kontrollera att gummimanschetten inte är skadad. Byt skadad manschett.
	Avstängningskranen för vattnet är stängd.	Öppna vattenkranen.
Er02	Tanktemperaturen efter fyllning ligger under det nominella värdet efter en viss inställd tid. Maskinen måste nå rätt temperatur för att diskmedelsblandning ska ske.	Larmet kan återställas genom att trycka på ON/OFF på panelen. Om felet återkommer, kontakta auktoriserad servicefirma.
IF06 / Er06	För lågt vattenflöde under slutsköljningen.	Larmet kan återställas genom att trycka på ON/OFF på panelen. Om felet återkommer, kontakta auktoriserad servicefirma.
	Avstängningskranen för vattnet är stängd.	Öppna vattenkranen. Stäng luckan.
Er08	Temperaturen i genomströmmaren är för låg.	Larmet kan återställas genom att trycka på ON/OFF på panelen. Om felet återkommer, kontakta auktoriserad servicefirma.
IF09	Larm för vattenbyte.	Byt vatten. Larmet kan återställas genom att trycka på ON/OFF på panelen.
Er12	Breaktanken har inte fyllts med vatten.	Larmet kan återställas genom att trycka på ON/OFF på panelen. Om felet återkommer, kontakta auktoriserad servicefirma.

Användningsanvisningar

KOD	ORSAK	ÅTGÄRD
Er16	Sköljtemperaturen är för låg innan slutsköljning. Maskinen går vidare till sköljmomentet men med lägre temperatur än inställd då larmet kommer.	Larmet kan återställas genom att trycka på ON/OFF på panelen. Om felet återkommer, kontakta auktoriserad servicefirma.
Er17	Temperaturen i genomströmmaren är för hög för glasdisk (option). Maskinen går dock vidare till sköljmomentet men med högre temperatur än inställd då larmet kommer.	Larmet kan återställas genom att trycka på ON/OFF på panelen. Om felet återkommer, kontakta auktoriserad servicefirma.
IF18	Maskinen tömmer inte som den ska.	Larmet kan återställas genom att trycka på ON/OFF på panelen. Om felet återkommer, kontakta auktoriserad servicefirma.
IF30	Låg vattennivå i disktanken före disk.	Kontrollera att nivåöret är stängt. Larmet kan återställas genom att trycka på ON/OFF på panelen. Om felet återkommer, kontakta auktoriserad servicefirma.
	Läckage vid nivåörets gummimanschett.	Kontrollera att nivåörets gummimanschett inte är skadad.
IF35 	Maskinens tank vattenfylls inte som den ska.	Öppna och stäng luckan.
Er95	Larm från extern utrustning.	Larmet kan återställas genom att trycka på ON/OFF på panelen. Om felet återkommer, kontakta auktoriserad servicefirma.
	Energisparläge aktiverat.	Larmet återställs och maskinen aktiveras igen genom att trycka på ON/OFF på panelen.

Användningsanvisningar

Felsökning

Följande fel kan åtgärdas av operatören. Kvarstår problemet, kontakta ansvarig servicepersonal.

PROBLEM	ORSAK	ÅTGÄRD
Ingen indikering i manöverpanelens display när manöverknappen trycks in.	Arbetsbrytaren frånslagen.	Slå till arbetsbrytaren.
Maskinen fyller ej vatten.	Avstängningskranen för inkommande vatten är stängd.	Öppna kranen.
	Luckan är öppen.	Stäng luckan.
	Sköljrörens munstycken är täppta.	Rengör spolmunstyckena.
Maskinen fylls långsamt.	Sköljrörens munstycken är täppta.	Rengör spolmunstyckena.
Maskinen startar ej diskningen.	Luckan är öppen.	Stäng luckan.
	Diskgods blockerar magneten i luckan.	Plocka bort eventuellt diskgods.
Oljud från diskpump.	Låg vattennivå. Skum i tanken.	Kontrollera nivån. Byt vatten.
Maskinen diskar inte rent.	Spol- och diskmunstyckena igensatta med smuts.	Kontrollera och rengör munstyckena.
	För lite diskmedel.	Kontrollera mängden diskmedel. Slangen ("grov") skall vara nedsänkt i vätskan och silen i slangen skall vara ren.
	För smutsigt vatten i tanken.	Byt vatten.
	Skumbildning i tanken.	Kontrollera att disktemperaturen inte är för låg och att rätt typ av diskmedel används.
	Program med för kort disktid är valt.	Välj ett diskprogram med längre disktid.
	Smuts har torkat in på diskgodset.	Blötlägg diskgodset före diskning.
	Diskgodset är felaktigt placerat i korgarna.	Använd rätt typ av diskkorg och tillbehör för korrekt placering av diskgodset.
	Disk- och torkmedel av annat fabrikat än vanligt används.	Använd samma fabrikat och sort som tidigare. Vid behov rensa slangar och pumpar med vatten.
Diskgodset stjälpes i korgarna.	Diskgodset är felaktigt placerat i korgarna.	Placera diskgodset riktigt.
	Lätt diskgods diskas.	Använd nätgaller för fixering av gods.
Diskgodset torkar inte.	Sköljmunstyckena är tilltäppta.	Kontrollera och rengör munstyckena.
	För lite sköljmedel.	Kontrollera mängden sköljmedel. Slangen skall vara nedsänkt i vätskan och silen i slangen skall vara ren.
	Dyskan har lämnats kvar i maskinen.	Tag ut dyskan när programmet är klart.

Användningsanvisningar

Vid kontakt med servicepersonal, var beredd att svara på följande frågor:

- Maskintyp och maskinmodell.
- Maskinnummer och datum när maskinen installerades.
- En kort förklaring av felet. Visas det någon/några felkoder i displayen?
- Vad hände/gjordes direkt innan felet uppstod?

5. Tekniska specifikationer

Rätt till ändring av tekniska data förbehålles.

TEKNISKA DATA	
Diskpump, M1 (kW)	0,75
Tömningspump, M8 (kW)	0,04
Tryckstegringspump, M10 (kW) **	0,37
Genomströmmare, E41 (kW) (400V)	4,2
Genomströmmare, E41 (kW) (230V)	2,8
Genomströmmare, E41 (kW) (400V) *	6,9
Tankvärme, E21 (kW)	1,4
Tankvolym (liter)	20
Fläkt värmeåtervinning, M15 (kW) *	0,01
Vikt, maskin i drift (kg)	85
Kapslingsklass (IP)	44

* option

** option, endast i kombination med breaktank

KAPACITET OCH DRIFTSDATA	
Total disktid inkl. sköljtid, program 1 (min) *	1,2
Total disktid inkl. sköljtid, program 2 (min) *	2,4
Total disktid inkl. sköljtid, program 3 (min) *	4,2
Total disktid inkl. sköljtid, program 1 (min) (Glasdisk) *	1,2
Total disktid inkl. sköljtid, program 2 (min) (Glasdisk) *	1,2
Total disktid inkl. sköljtid, program 3 (min) (Glasdisk) *	2,2
Kapacitet, max (standard) (korgar/tim) **	50
Korgstorlek (mm)	500x500
Vattenförbrukning sköljning/program (liter) ***	2,4
Ljudtrycknivå, LPA (dBA) ****	61
Ljudeffektnivå LWA (dBA) ****	72

* Fabriksinställning. Disktiden är justerbar.

** Varmvattenansluten 50-65 °C.

Med kallvattenanslutning sänks kapaciteten.

Med kondenseringsenhet sänks kapaciteten.

*** Gäller under idealförhållanden. Vattenförbrukningen beror på förhållanden. En finjustering görs vid installation.

**** enligt EN 60 335-2-58, §ZAA.2.8 med instrument som uppfyller klass 1.

Mätningarna av ljudtrycksnivå på plats utfördes i tre punkter 20cm från kanterna på framsidan på 1,55m höjd, med mikrofon.

Vid mätningarna av ljudeffektnivå sveptes en imaginär mätyta bestående av fem sidor på 1m avstånd till alla maskinens kanter.

ANSLUTNING, MASKIN	
Total anslutningseffekt (400V 3N~) (kW) *	4,95
Total anslutningseffekt (230V 1N~) (kW) *	3,55
Huvudsäkring 400V 3N~ (A) *	10
Huvudsäkring 230V 1N~ (A) *	16
Anslutningskabel Cu (mm ²) **	2,5

* Annan spänning på begäran

** 2 m kabel ingår

ANSLUTNING VATTEN, AVLOPP OCH VENTILATION	
Vattenkvalitet, hårdhet (°dH)	2-7
Varmvattenanslutning 50-65 °C (utvändig gänga) *	R¾"
Kallvattenanslutning 5-12 °C (utvändig gänga) (option)	R¾"
Avloppsanslutning, slang (ø mm) **	22
Vattenkapacitet, tryck (kPa) (maskin med breaktank)	20
Vattenkapacitet, tryck (kPa) (maskin utan breaktank)	180
Vattenkapacitet, flöde (liter/min) (maskin med breaktank)	5
Vattenkapacitet, flöde (liter/min) (maskin utan breaktank)	17
Värmebelastning rum, sensibel (kW)	1,2
Värmebelastning rum, latent (kW)	0,5
Värmebelastning rum, total (kW)	1,7
Golvbrunn med fungerande vattenlås, kapacitet (liter/sek)	1

* Vid anslutning till kallare vatten än <55 °C tar det längre tid att fylla maskinen

** 2 m avloppsslang ingår (1,3m utanför maskinen)

STORLEK OCH VIKT FÖR TRANSPORT	
Storlek, LxBxH (mm) *	700x760x1000
Vikt, standardmaskin (kg) *	60
Emballagevikt (kg)	10

* Inklusive emballage