

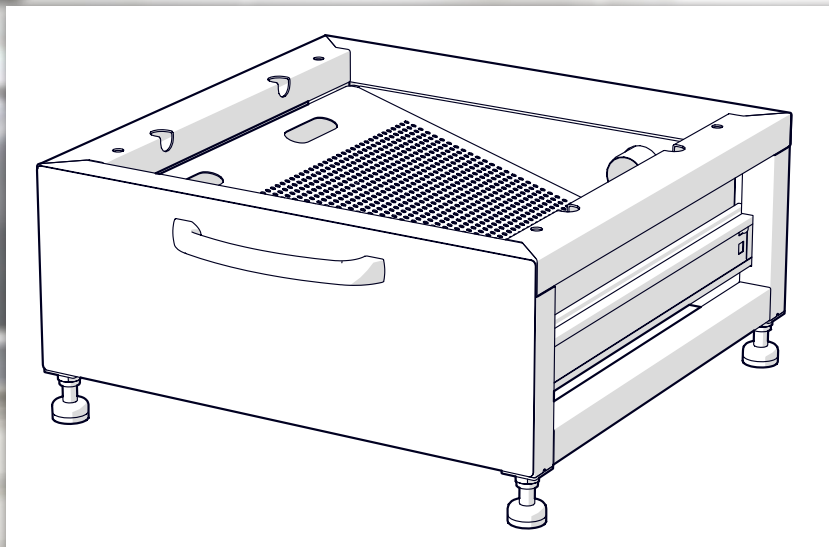
metos

PESUKONEEN JALUSTA

METOS SC70

Asennus- ja käyttöohjeet

Alkuperäiset ohjeet



21.4.2023

4160834

SISÄLLYSLUETTELO

1.	Asennus- ja käyttöohje	3
2.	Turvallisuus	3
2.1.	Työturvallisuus	3
2.2.	Toimitussisältö	4
3.	Asennus.....	4
3.1.	Säätöjalkojen säätö	4
3.2.	Siivilän asennus	5
3.3.	Pesukoneen asennus jalustan päälle	5
3.4.	Pesukoneen vedenpoiston kytkeminen jalustaan.....	6
4.	Käyttöohjeet	7
4.1.	Altaan irrottaminen kiskoilta	7
4.2.	Altaan asentaminen kiskoille	8
4.3.	Siivilän puhdistus	8
5.	Huolto	9
5.1.	Säätöjalkojen asennus	9
5.2.	Kahvan asennus	9
6.	Varaosat	10

1. Asennus- ja käyttöohje



Lue huolellisesti ennen käyttöä. Säilytä tallessa myöhempää käyttöä varten.

2. Turvallisuus



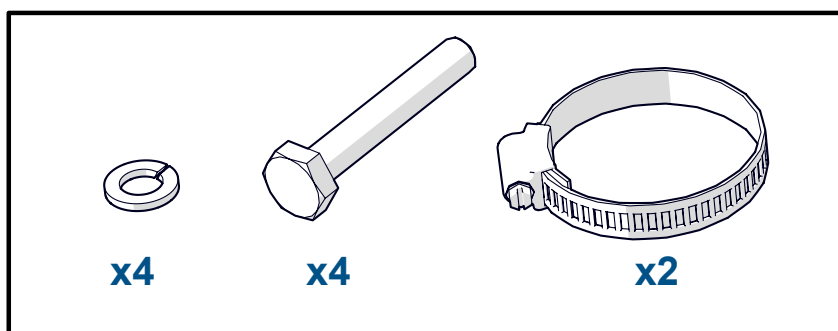
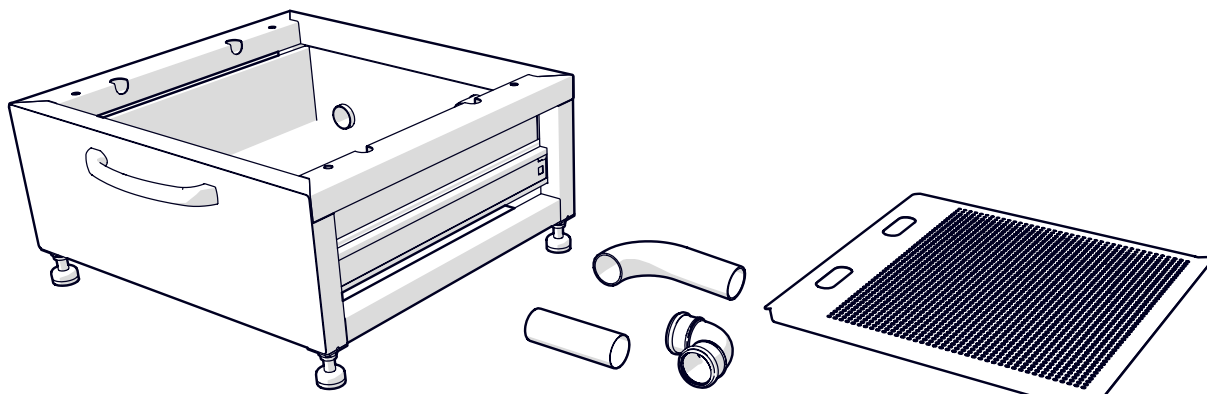
Noudata yleisiä työturvallisuusmääräyksiä ja -lakeja.

2.1. Työturvallisuus



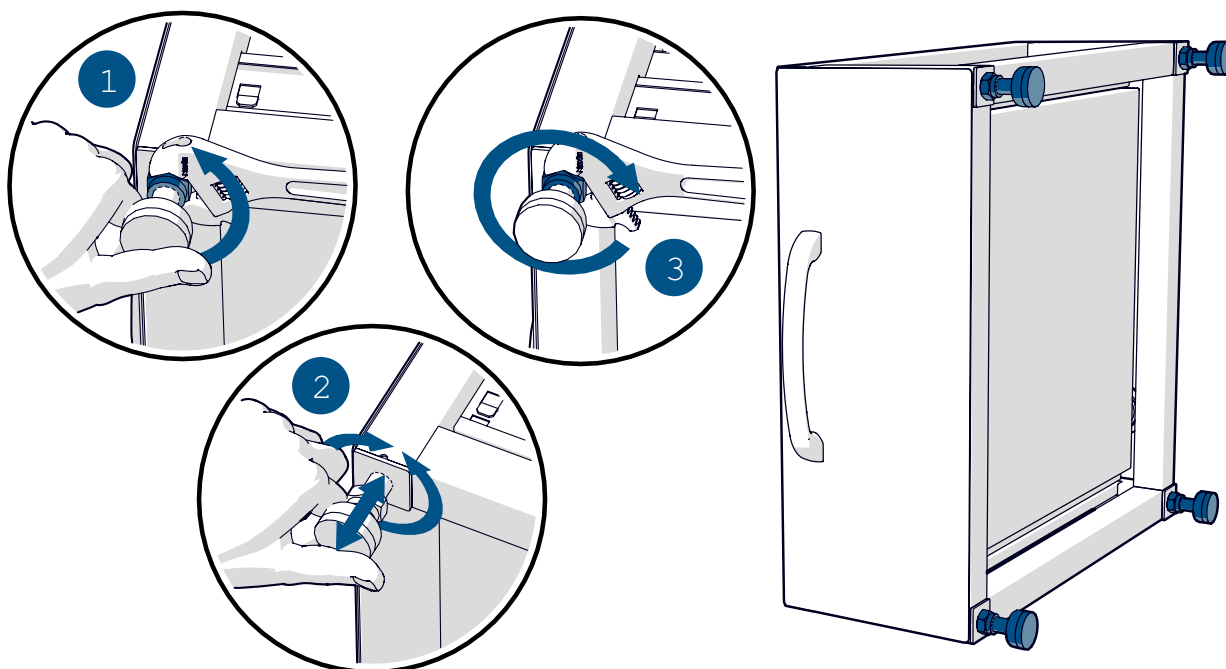
Käytä asennustöissä aina suojakypärää, suojajalkineita, suojakäsineitä ja suojavaatetusta.

2.2. Toimitussisältö

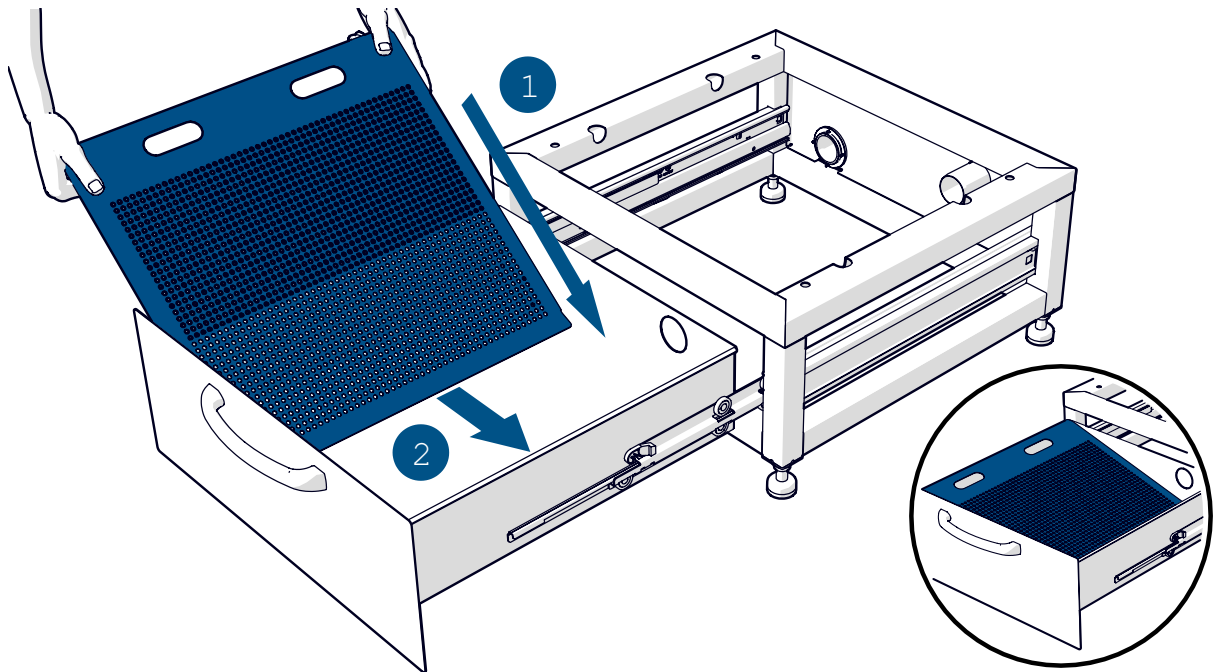


3. Asennus

3.1. Säätöjalkojen säätö



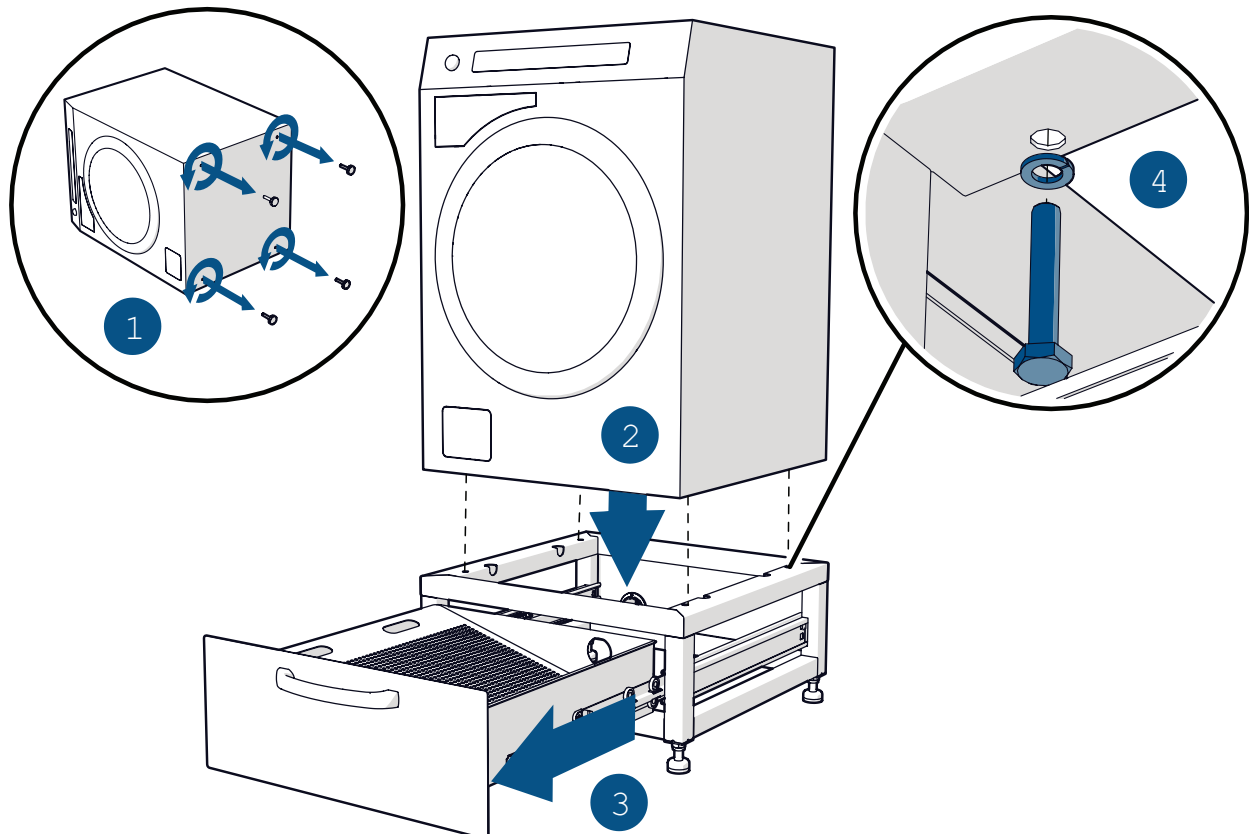
3.2. Siivilän asennus



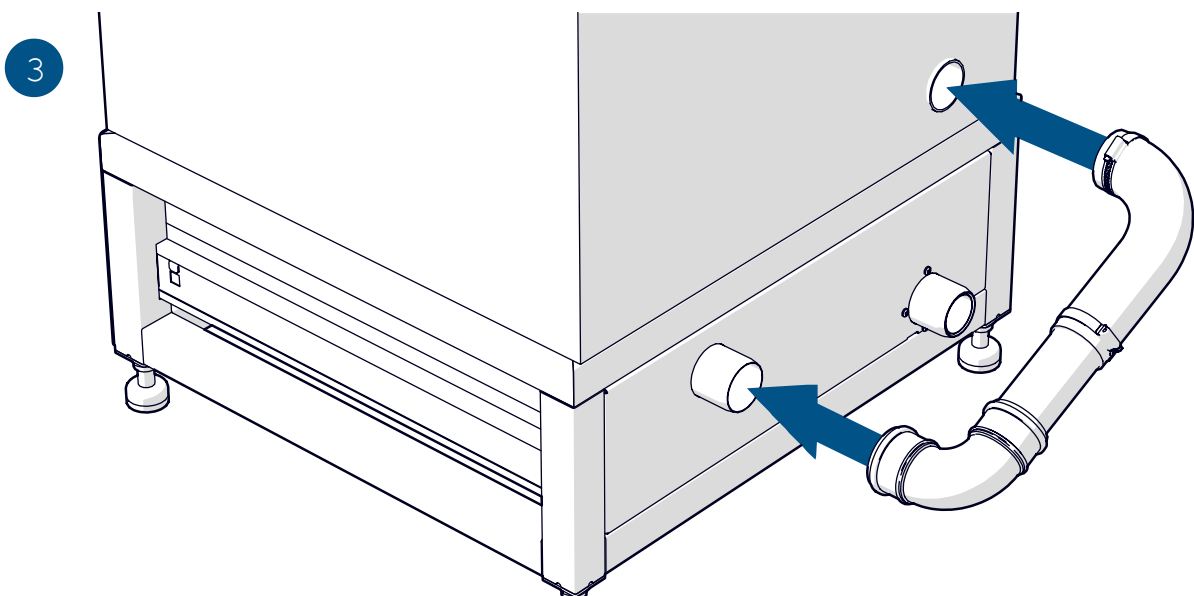
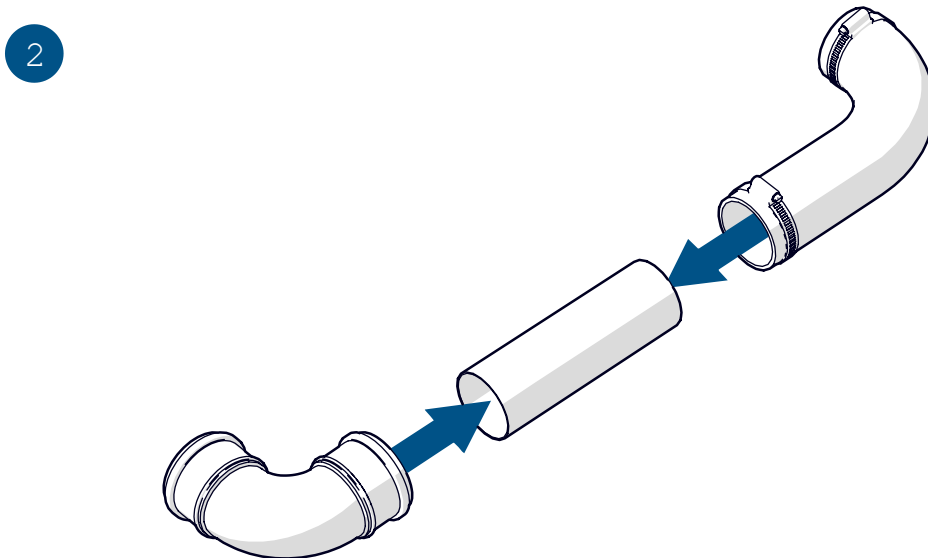
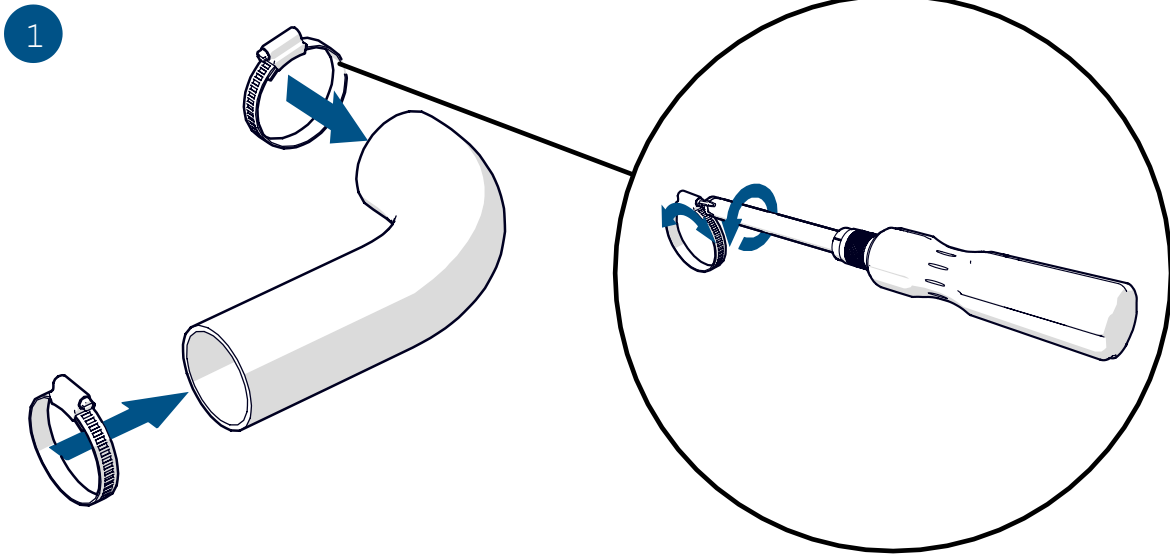
3.3. Pesukoneen asennus jalustan päälle

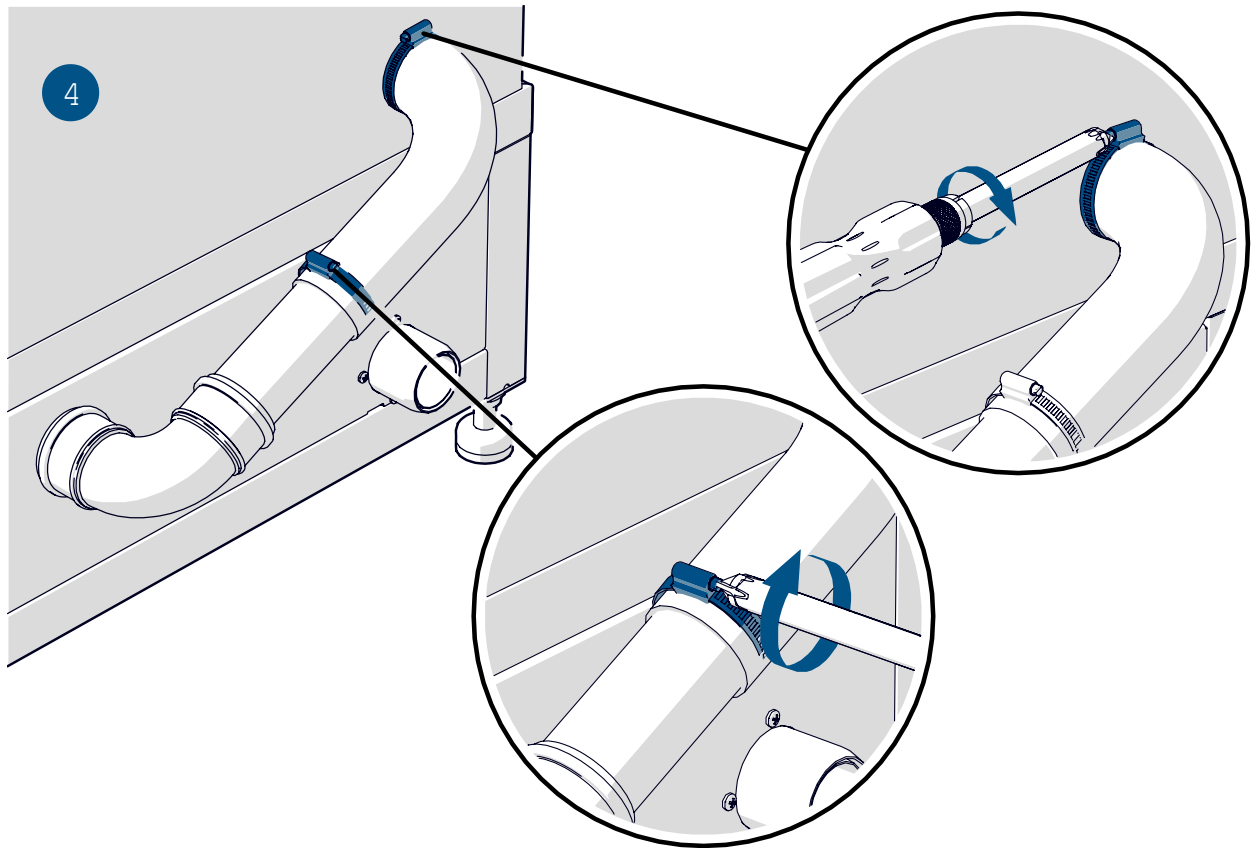


Pesukone on painava. Älä nosta yksin.



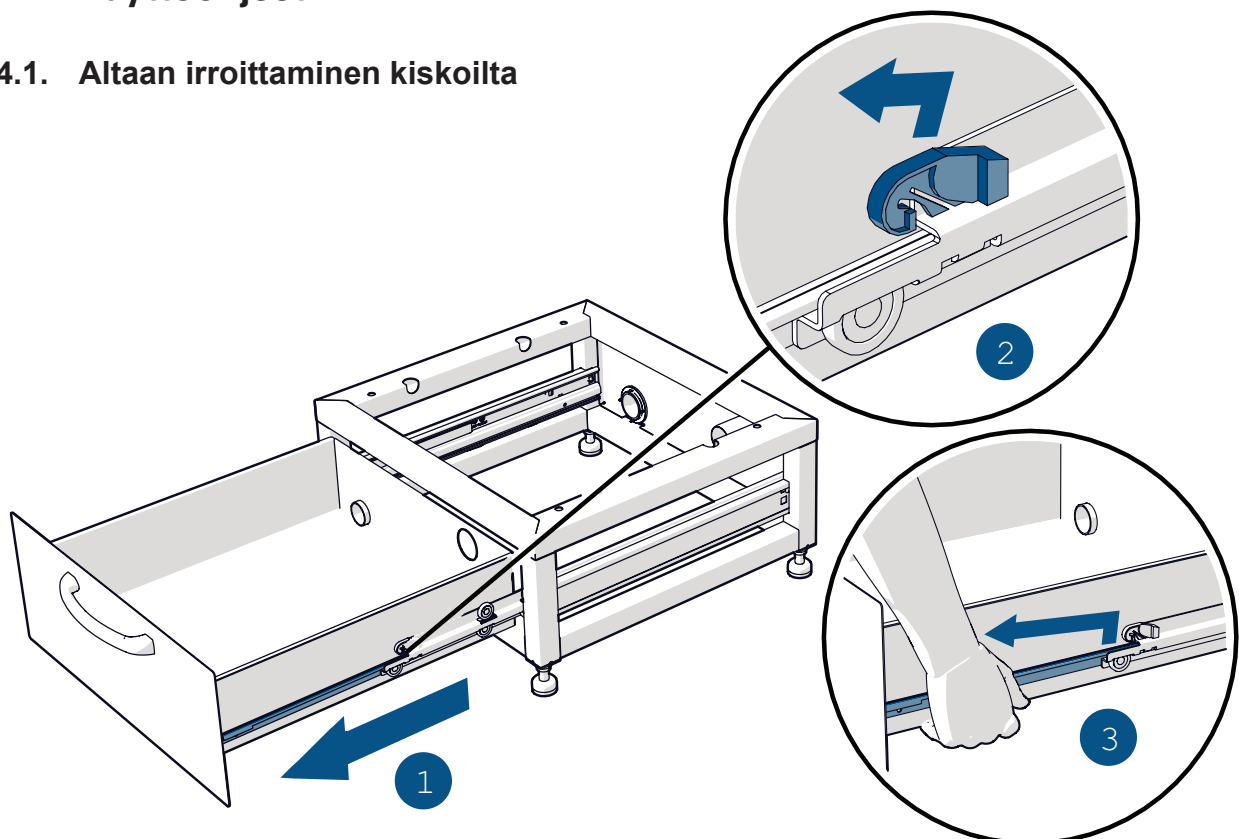
3.4. Pesukoneen vedenpoiston kytkeminen jalustaan



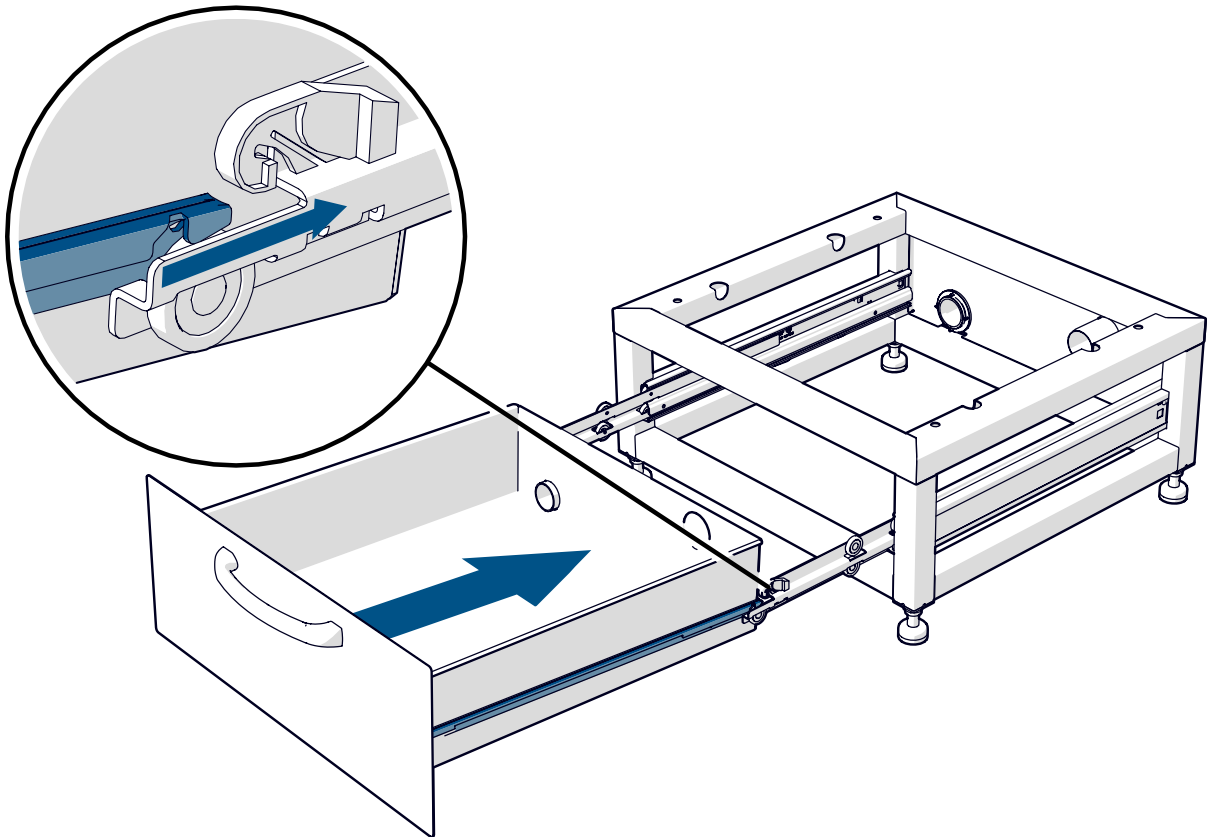


4. Käyttöohjeet

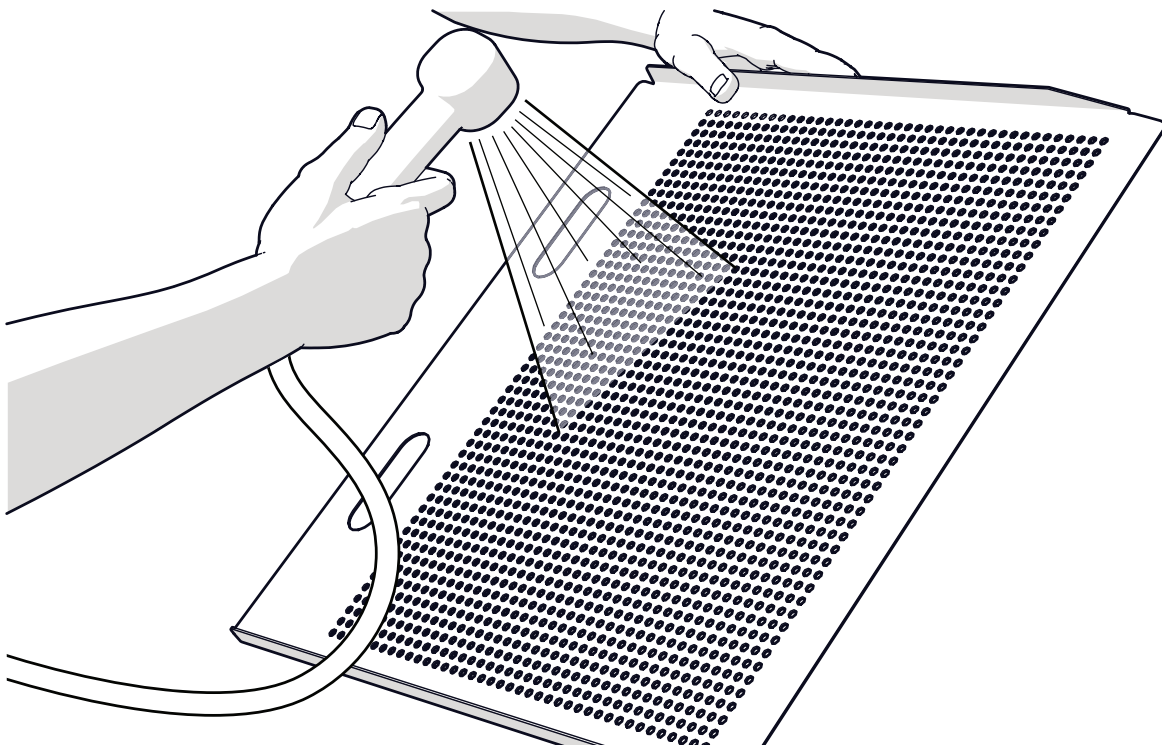
4.1. Altaan irrottaminen kiskoilta



4.2. Altaan asentaminen kiskoille

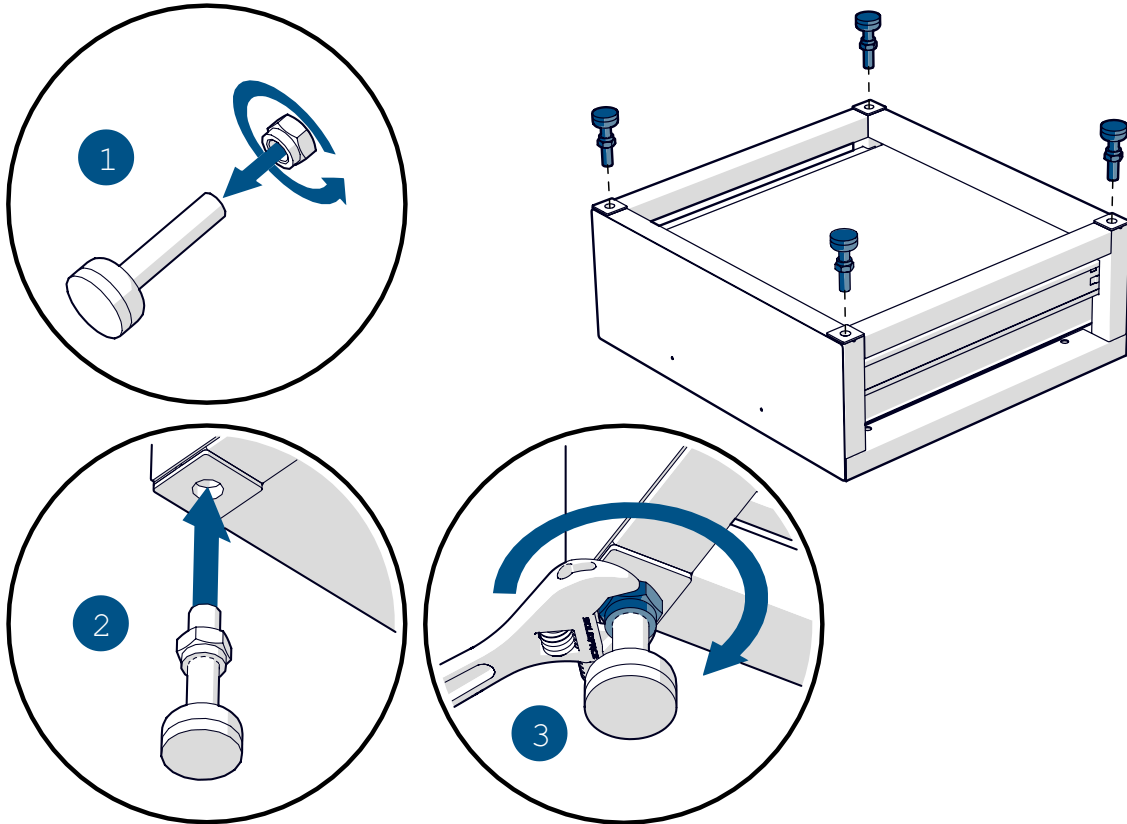


4.3. Siivilän puhdistus

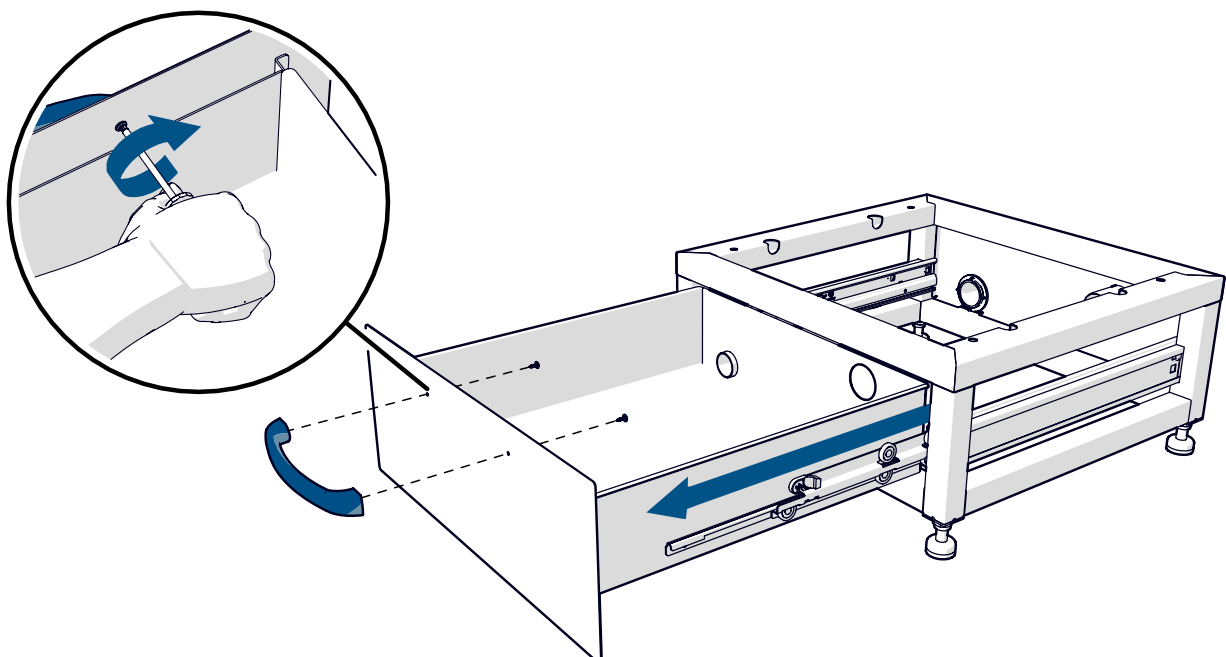


5. Huolto





5.1. Säätöjalkojen asennus



5.2. Kahvan asennus



6. Varaosat

	Nimike	Mitat	Tilauskoodi
	Kahva, sis. ruuvit x2		MG3651748
	Säätöjalka	M16-70	MG3911503
	Liukukisko, pari	L=550	MG3910469
	Letkukiristin	D50-70	MG5320016



Metos Oy Ab

Ahjonkaarre FI-04220 Kerava, Finland

tel. +358 204 3913

www.metos.com