

# metos

---

## Containers



användarmanual

---

---

## Förord

Kära kund,

Grattis till ditt val av Metos-apparater för dina köksaktiviteter. Du har gjort ett utmärkt val. Vi gör vårt bästa för att göra dig till en nöjd Metos-kund precis som tusentals av våra andra kunder världen över.

Vänligen läs denna manual noggrant. Du kommer att lära dig de rätta, säkra och effektiva arbetsmetoderna för att dra största möjliga fördel av apparaten. Instruktionerna och tipsen i denna handbok ger dig en snabb och enkel start och du kommer strax att upptäcka hur trevligt det är att använda Metos utrustning.

Vi reserverar oss för tekniska ändringar.

Du hittar de viktigaste tekniska uppgifterna på märkskylten fäst på utrustningen. När du är i behov service eller teknisk hjälp, vänligen ge oss serienumret som visas på märkskylten. Detta kommer att göra det enklare att ge dig rätt service.

För din bekvämlighet finns ett utrymme där du kan registrera din lokala Metos servicekontaktinformation.

METOS-TEAMET

Metos servicetelefonnummer:

Kontaktperson:

**INNEHÅLLSFÖRTECKNING**

	<b>Förord</b> .....	<b>2</b>
<b>1</b>	<b>Säkerhet</b> .....	<b>4</b>
	1.1 Viktig information .....	4
	1.2 Varningsskyltar .....	4
	1.3 Avsedd användning .....	5
	1.4 Modifikationer .....	5
	1.5 Säkerhetsanordning .....	6
	1.6 Säkerhetsåtgärder .....	6
	1.7 Användare .....	7
	1.8 Direktiv .....	7
	1.9 Garanti .....	8
	1.10 Bortskaffning .....	8
	1.11 Vidare hjälp och information .....	8
<b>2</b>	<b>Beskrivning</b> .....	<b>9</b>
	2.1 Översikt .....	9
	2.2 Arbetsprincip .....	10
	2.3 Specifikationer .....	12
<b>3</b>	<b>Transport och Installation</b> .....	<b>15</b>
	3.1 Transport .....	15
	3.2 Installation .....	15
<b>4</b>	<b>Drift</b> .....	<b>17</b>
	4.1 Förbereda för bruk .....	17
	4.2 Förbereda en behållare för kaffe .....	17
	4.3 Förbereda en behållare för te .....	17
	4.4 Brygga kaffe .....	18
	4.5 Brygga te .....	18
	4.6 Använda behållaren för en kall dryck .....	18
	4.7 Avsluta bryggprocessen för kaffe .....	19
	4.8 Avsluta bryggprocessen för te .....	20
<b>5</b>	<b>Underhåll</b> .....	<b>21</b>
	5.1 Rengörings- och desinfektionsmedel .....	21
	5.2 Rengöring .....	21
<b>6</b>	<b>Felsökning</b> .....	<b>25</b>

# 1 Säkerhet

## 1.1 Viktig information

Denna användarmanual är avsedd att hjälpa dig använda denna maskin på ett säkert och effektivt sätt. Denna manual förser dig med information om installation, drift och underhåll av utrustningen. Se till att läsa igenom och förstå manualen innan du använder maskinen.

Det är ditt ansvar att använda maskinen enligt alla säkerhetsföreskrifter och -procedurer i denna manual, och enligt alla andra säkerhetsföreskrifter på din arbetsplats. Det är användarens ansvar att se till att maskinen är korrekt installerad, inställd, utrustad, använd, servad och underhållen och att sådana aktiviteter endast utförs av personer som är ordentligt tränade för sådana uppgifter. Det är också användaren ansvar att se till att maskinen endast används enligt de lagar och föreskrifter som finns i den jurisdiktion där maskinen är installerad.



### **VARNING**

Innan du försöker använda maskinen, läs, förstå och lär dig all säkerhetsinformation som finns i detta kapitel. Var extra uppmärksam på alla varningar och försiktighetsåtgärder i denna manual. Om du inte följer alla varningar och försiktighetsåtgärder i denna manual, kan det leda till allvarlig skada hos dig själv eller andra, även dödsfall.



### **VARNING**

Om det finns någon instruktion eller procedur du inte förstår, använd inte maskinen. Kontakta din chef och ordna ordentlig träning för att använda maskinen. Användning av maskinen utan att förstå och följa alla säkerhetsföreskrifter och -procedurer kan leda till allvarlig skada hos dig själv eller andra, även dödsfall.



### **VARNING**

Använd inte maskinen förens du har fått tillräcklig och ordentlig träning gällande dess säkerhet och effektiv användning. Om du är osäker på din förmåga att använda maskinen säkert och effektivt, gör det inte. Försök aldrig att ta bort, modifiera, förbikoppla eller hindra någon av maskinens säkerhetsanordningar. Störningar hos säkerhetsanordningar kan leda till dödsfall eller allvarlig personskada.



### **Obs**

Maskinens A-vägda ljudnivå är under 70 dB.

## 1.2 Varningsskyltar

Varningsskyltar är fästa på maskinen för att ge säkerhetsinformation. Alla säkerhetsskyltar repeteras och förklaras vanligtvis i denna handbok.

### 1.2.1 *Klassificering av säkerhetsskyltar*

Säkerhetsskyltarna är av internationellt accepterade typer och finns beskrivna nedan.



### **VARNING**

Varningsskylt som identifierar en fara.

## 1.2.2 Varning, försiktighet och anmärkning



### **VARNING**

"Varning" identifierar en fara som kan leda till personskada, inklusive dödsfall.



### **Försiktighet**

"Försiktighet" identifierar en fara som kan leda till skador på maskinen, skada på annan utrustning och/eller miljöförorening.



### **Obs**

'Anmärkning' används för att markera ytterligare information.

## 1.3 Avsedd användning

Maskinen är avsedd för förvaring och servering av drycker. All annan användning anses som avvikande från avsedd användning. Tillverkaren kan inte hållas ansvarig för några skador som uppkommer av annan användning än den som beskrivs ovan eller av felanvändning.



### **VARNING**

Använd inte produkter som ej är i enlighet med gällande livsmedelsbestämmelser.



### **Obs**

Denna maskin får endast användas för kommersiellt syfte. Detta är ingen hushållsapparat.

## 1.4 Modifikationer



### **VARNING**

Försök inte att modifiera eller ändra maskinen utan föregående samtycke från Animo. Ej godkände modifikationer eller ändringar hos maskinen kan leda till allvarlig personskada, även dödsfall.



### **VARNING**

Försök inte att ändra, ta bort eller kringgå säkerhetsfunktionerna.



### **VARNING**

Försök inte att genomföra ändringar som bryter mot lokala, regionala eller nationella lagar.



### **VARNING**

Se till att huvudbrytaren och användningsknappen är fritt tillgängliga.



### **VARNING**

Anslut behållarna endast till eluttagen på pelaren. Anslut inga andra apparater.

Animo är alltid villiga att diskutera förbättringar genom modifikationer och ändringar. Se 1.11.

## 1.5 Säkerhetsanordning

### 1.5.1 Stänkskydd för CNe

Ett stänkskydd har anbringats ovanför behållarens eluttag. Stänkskyddet hindrar vatten från att tränga in i uttaget under rengöring.

## 1.6 Säkerhetsåtgärder

### 1.6.1 Allmänna säkerhetsåtgärder

- Se till att miljön runt om kring maskinen är torr, ren och tillräckligt upplyst.
- Endast personer som har specifik kunskap och praktisk erfarenhet med maskinen, i synnerhet vad det gäller säkerhet och hygien, bör tillåtas i tjänstlokalen där drycker bereds.
- Håll dig borta från rörliga delar.
- Använd endast reservdelar från Animo.
- Använd endast produkter rekommenderade av Animo.

### 1.6.2 Under installation

- Följ lokala regler och använd godkända material och delar.
- Placera inte maskinen i ett område med temperaturer under 0 °C.
- Placera inte maskinen i ett område där en vattenstråle kan komma att användas.
- Installera maskinen endast på en plats där den kan övervakas av tränad personal.
- Maskinen kan användas utomhus om alla relevanta villkor har uppfyllts som anges i avsnitt 1 av denna handbok.
- Placera maskinen på bänkskivehöjd på en fast, platt yta.
- Koppla in maskinen i jordat eluttag.
- Se till att maskinen inte läcker.
- Kontrollera att informationen på typskylten överensstämmer med landet.
- Använd alltid den nya slangsetsen som medföljer maskinen. Använd aldrig en äldre eller annan slangsets.

### 1.6.3 Vid normal användning

- Kontrollera maskinen på skador före användning.
- Luta inte behållaren.
- Behållaren får inte sänkas i vatten eller sprutas ren.
- Värm inte behållaren med öppen eld eller med ett externt värmeelement eller annan anordning.
- Koppla lös behållaren innan du förflyttar den.

### 1.6.4 Vid underhåll och reparation

- Utför vanligt underhåll på maskinen.
- Använd skyddshandskar och -glasögon när du utför underhåll.
- Rengör inte maskinen med en vattenstråle.
- Lämna inte maskinen under underhåll.
- Se till att reparationer endast utförs av tränad och behörig personal.
- Kalka av elementet regelbundet.



#### **VARNING**

För att fullständigt ladda ur maskinen, koppla ur maskinen.

## 1.6.5 Elektrisk anslutning

- Om strömkabeln är skadad:
  - Om maskinen har en separat, löstagbar nätkabel ska den skadade kabeln bytas ut mot en ny. Använd endast en Animo reservdel. Se 2.3.6



### **VARNING**

För att fullständigt ladda ur maskinen, koppla ur maskinen.

## 1.7 Användare

### 1.7.1 Personalbehörighet

- Maskinen är designad endast för personer från 8 år och uppåt. Tänk på nationella regler gällande säkerhet och hälsa.
- Maskinen får inte användas av barn eller personer med nedsatt fysisk eller mental förmåga, eller med brist på erfarenhet och kunskap, om inte:
  - de är under övervakning, eller
  - de har blivit instruerade om hur man använder maskinen på ett säkert sätt, och de förstår de farorna.
- Barn får inte leka med maskinen.
- Rengöring och användarunderhåll ska inte utföras av oövervakade barn.
- Endast personal som har givits tillåtelse får jobba på maskinen.
- All personal får endast utföra det arbete de har blivit tränade att utföra. Detta gäller både för underhåll och normal användning av maskinen.
- All personal som jobbar med maskinen måste ha fri tillgång till gällande manualer.
- Operatörerna måste vara bekanta med alla situationer som kan uppkomma så att de kan agera snabbt och effektivt vid händelse av en olycka.

### 1.7.2 Person- och mathygien

Maskinen bearbetar drycker för konsumtion. Så högsta möjliga hygienstandard måste upprätthållas i maskinens område.



### **Försiktighet**

Som operatör måste du ha mottagit träning gällande person- och mathygien från din arbetsgivare. Om du inte har det, använd inte maskinen och beträd ej dess område. Arrangera träning med din chef eller träningsledare. Arbeta i området utan god förståelse för hygien kan leda till förorening av drycker.

- Tvätta din händer noggrant innan du beträder området.
- Ta bort din klocka och lösa smycken innan du beträder området.
- Se till att maskinen rengörs regelbundet.

## 1.8 Direktiv

Denna maskin möter följande EG-direktiv:

**CE** EMC-direktivet: 2014/30/EG  
Lågspänningsdirektivet: 2014/35/EG  
Maskindirektivet: 2006/42/EG



RoHS-direktivet: 2011/65/EG  
WEEE-direktivet: 2012/19/EG



Direktivet för kontakt med livsmedel: 1935/2004/EG

## 1.9 Garanti

Gällande garantibestämmelser för denna maskin ingår i de allmänna leveransvillkoren.

## 1.10 Bortskaffning

Användning och underhåll av maskinen innebär inga faror för miljön. De flesta delar kan bortskaffas på vanligt vis.



### Obs

Säkerställ överensstämmelse med lokala lagar, regler, instruktioner och försiktighetsåtgärder för hälsa, säkerhet och miljö.

## 1.11 Vidare hjälp och information

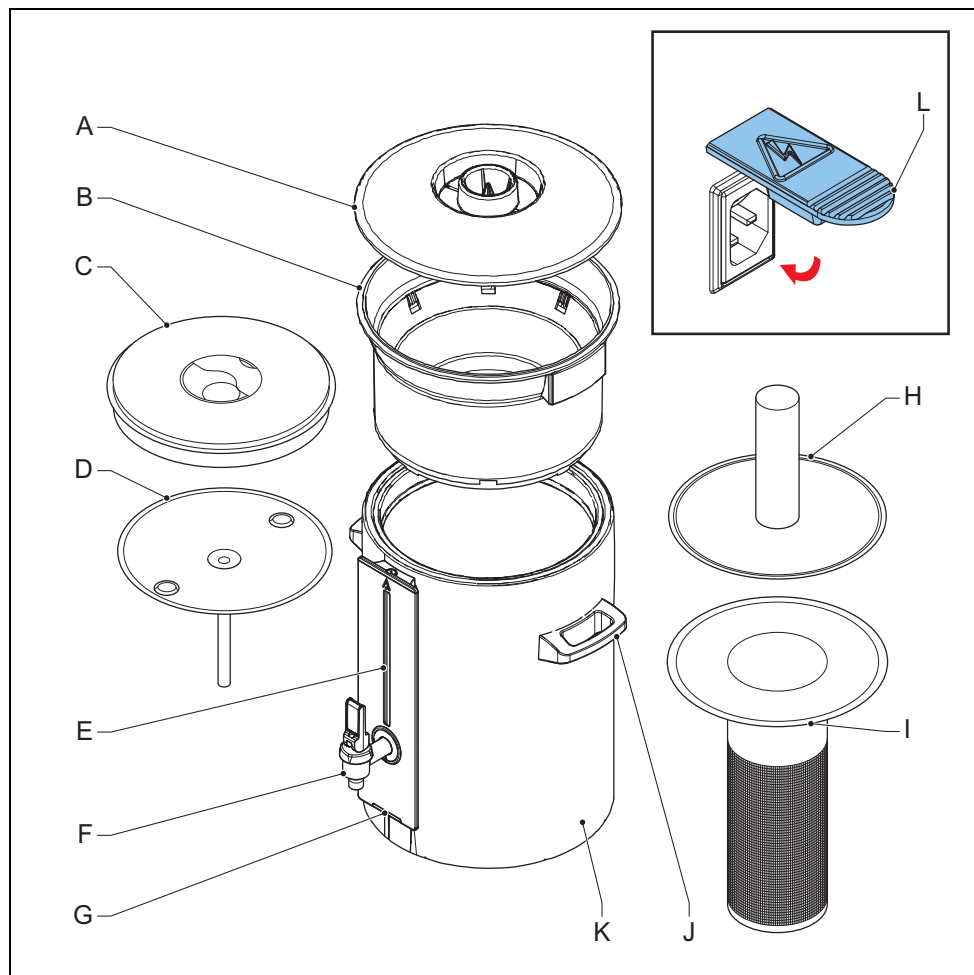
Animo har åtagit sig att tillhandahålla bästa möjliga support till användare och operatörer av dess produkter. Kontakta återförsäljaren för information om inställningar, underhåll och reparationsarbete som inte ingår i detta dokument.



## 2 Beskrivning

### 2.1 Översikt

#### 2.1.1 Behållaranordning



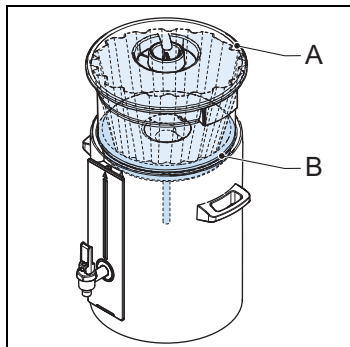
- A:** Vattenspridarlock
- B:** Korgfilter
- C:** Isolerat lock
- D:** Blandare - transportskiva
- E:** Integrerat synglas

## Container (CNe/CNi)

- F: Kran
- G: LED-lampa
- H: Fyllnadsrör (bryggfunktion för te)
- I: Tefilter med skiva (bryggfunktion för te)
- J: Handtag
- K: Behållare
- L: Eluttag med stänkskydd (CNe)

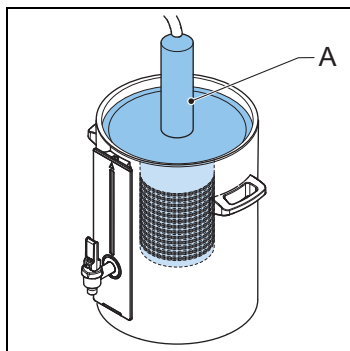
## 2.2 Arbetsprincip

### 2.2.1 Kaffeblandare och korgfilter



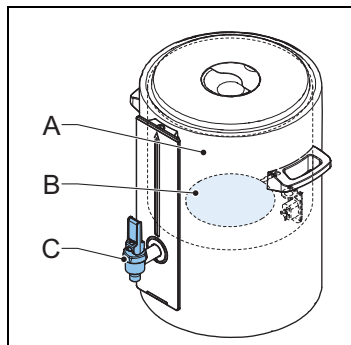
Korgfiltret (A), ett pappersfilter och en fördoserad kaffeprodukt tar emot det heta vattnet. Det filtrerade kaffet strömmar sedan genom kaffeblandaren (B) in i behållaren.

### 2.2.2 Fyllnadsrör och filterenhet för te



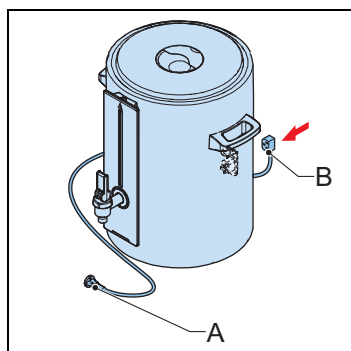
Tefyllnadsröret med filterenhet (A) tar emot det heta vattnet och tillfogar det till en fördoserad teprodukt inuti behållaren.

## 2.2.3 Behållare



Behållaren (A) håller den varma drycken redo för servering. Behållaren har en kran (C) för servering av drycken. En behållare av CNe-modell har ett elektriskt element (B) för att hålla drycken varm.


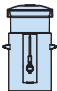
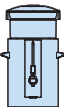
## 2.2.4 Eluttag (CNe)



Behållaren av modell CNe är kopplad till eluttaget med en elektrisk sladd som ansluts till behållaren (B) och uttaget (A).

## 2.3 Specifikationer

### 2.3.1 Modellnamn och modellnummer

	CB 5 (liter)	CB 10 (liter)	CB 20 (liter)
			
Typ / beskrivning	Modellnamn / Modellnummer	Modellnamn / Modellnummer	Modellnamn / Modellnummer
Elektrisk uppvärmning	CN 5e 1006437	CN 10e 1006438	CN 20e 1006439
Isolerad	CN 5i 1006440	CN 10i 1006441	CN 20i 1006442

### 2.3.2 Behållare

Modell	CN 5	CN 10	CN 20
Innehåll	5 L	10 L	20 L
Volym maximalt	5,5 L	11 L	22 L
Kranens utloppshöjd	120 mm	120 mm	120 mm
Diameter i mm	237 mm	307 mm	355 mm
Höjd med lock	406 mm	427 mm	515 mm
Höjd med filter	526 mm	625 mm	719 mm

Modell	CN 5e	CN 10e	CN 20e
Tomvikt	5,1 kg	7,3 kg	11,2 kg
Fylld vikt	10,1 kg	17,3 kg	31,2 kg

Modell	CN 5i	CN 10i	CN 20i
Tomvikt	5 kg	7,2 kg	11 kg
Fylld vikt	10 kg	17,2 kg	31 kg
Temperaturförlust	4 °C/h	3 °C/h	2,5 °C/h

### 2.3.3 Elektriskt system

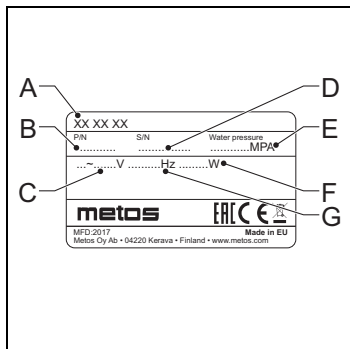
Modell	CN 5e	CN 10e	CN 20e
Elektrisk anslutning	1N~ 220-240 V	1N~ 220-240 V	1N~ 220-240 V
Frekvens	50-60 Cy	50-60 Cy	50-60 Cy
Effekt	50 W	100 W	100 W

### 2.3.4 Omgivande förhållanden

Temperatur	0 °C < T < 40 °C
------------	------------------

Relativ fuktighet	80%
-------------------	-----

### 2.3.5 Typskylt

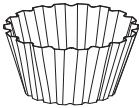

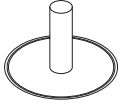

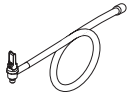



- A: Modellnummer
- B: Artikelnummer
- C: Matningsspänning [V]
- D: Automatnummer
- E: Vattentryck [MPa]
- F: Effekt [W]
- G: Frekvens [Hz]

### 2.3.6 Förbrukningsartiklar och tillbehör

Beställ dessa produkter hos din återförsäljare.

Föremål	Beskrivning	Artikelnummer	
	Lösningsmedel kaffebeläggning	per kartong (100 påsar med 10 g) per burk med 1 kg	
	per kartong (100 påsar med 10 g)	49009	
	Avkalkningsmedel	per kartong (48 påsar med 50 g) per burk med 1 kg	
	per kartong (48 påsar med 50 g)	49007	
	Kombifilter	Behållare CN5	1006095
		Behållare CN10	1006096
		Behållare CN20	1006097
	Kaffeblandare	Behållare CN5	56004
		Behållare CN10	96001
		Behållare CN20	56010

Föremål	Beskrivning		Artikelnummer
	Pappersfilter	101/317 - behållare CN5	01115
		152/457 - behållare CN10	01116
		203/533 - behållare CN20	01117
	Tefilter med skiva	Behållare CN5	57003
		Behållare CN10	57005
		Behållare CN20	57011
	Fyllnadsrör	Behållare CN5	17018
		Behållare CN10	17019
		Behållare CN20	17020
	S-svängarm	Med klickanslutning för bruk med den droppfria ComBi-line kranen	99497
	Behållarrör		99499
	Synglasborste		08094
	Kabel + kontakt 1,5 m		03072
	Kabel + kontakt 0,6 m		03071

## 3 Transport och Installation

### 3.1 Transport

#### 3.1.1 Inspektion efter transport

- Kontrollera maskinen på skador.
- Kontrollera att alla erforderade förbrukningsartiklar och tillbehör finns med och är i gott skick. Se 3.2.1

#### 3.1.2 Förberedelser för transport



##### Obs

Med denna procedur förbereder du maskinen endast för upprätt transport till en annan lokal uppställningsplats.



##### Försiktighet

- Koppla lös maskinen från nätuttaget.



##### VARNING

Se upp för brännskada genom heta vätskor. Het dryck eller vatten kan komma ut ur behållaren.

- 1 Koppla lös behållaren från uttaget.
- 2 Töm behållaren. Använd kranen.

### 3.2 Installation



##### Obs

Behållaren kan användas utomhus om alla relevanta säkerhetsvillkor har uppfyllts som anges i denna handbok.



##### Försiktighet

- Använd behållaren endast på en plats där den kan övervakas av tränad personal.
- Ställ behållaren inte över öppen eld eller på en värmeplatta.
- Ställ behållaren på en bänk med en stadig skiva.
- Om behållaren placeras på en serveringsvagn måste den fixeras med en Animo positionsklack eller ringspär.

### 3.2.1 Paketets innehåll

Kartonger och tillbehör	Innehåll	CNe	CNi
Korgfiltrets kartong		1	1
	Kombifilter		
	Vattenspridarlock		
	Pappersfilter (cirka 25 st.)		
Behållarkartong		1	1
	Behållare CNe	1	
	Behållare CNi		1
	Isolerat lock	1	1
	Blandare/transportskiva		
	Synglasborste		
	Etikettark: kaffe/te/varmvatten/tom		
	Nätkabel (1,5 meter)	1	0
Tillbehör			
	Avkalkningsträtt	1	1
	Påse med lösningsmedel för kaffebeläggning	1	1
	Påse med avkalkningsmedel	1	1
	Användarhandbok	1	1
	Strömkablar för behållare	1	0

### 3.2.2 Utpackning



#### Försiktighet

- Var försiktig så att ingenting skadas. Var noga med att inte misshandla utrustning eller tillbehör, eller skära sönder dem med ett vasst föremål.

- 1 Packa ut komponenter och tillbehör.
- 2 Kontrollera att du har en komplett uppsättning oskadade komponenter och tillbehör.
- 3 Kontakta din återförsäljare om något saknas eller är skadat.
- 4 Låt en kvalificerad elektriker ansluta kontakten på elkabeln. Se 1.6.5.
- 5 Låt en servicetekniker utföra den första installationen och alla erforderade anslutningar.



## 4 Drift

### 4.1 Förbereda för bruk

#### 4.1.1 Förberedelser

- 1 Se till att maskinen är ordentligt installerad. Se 3.2
- 2 Kontrollera att maskinen och alla tillbehör är i gott skick. Kontakta en servicetekniker om maskinen eller något tillbehör är i dåligt skick.
- 3 Kontrollera att behållarens innerkärl är rent. Se 5.2.4

#### 4.1.2 Förbereda en CNe elektrisk behållare för bruk

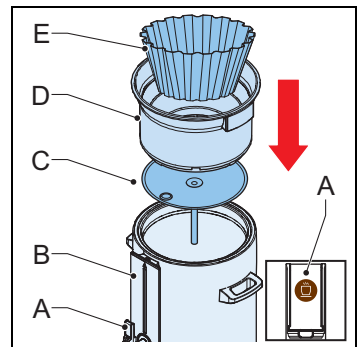
- 1 Koppla sladdens kontakter till behållarens baksida och till uttaget i pelaren.
- 2 Värm upp behållaren i förväg genom att fylla den med ca. 2 liter varmvatten i minst 10 minuter innan du börjar brygga.

#### 4.1.3 Förbereda en CNi isolerad behållare för bruk

- 1 Värm upp behållaren i förväg genom att fylla den med ca. 2 liter varmvatten i minst 5 minuter.

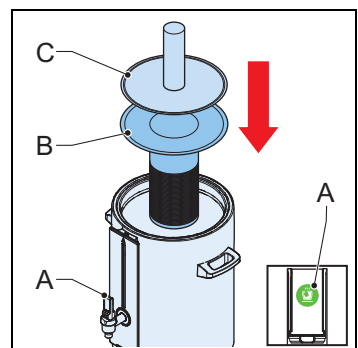
### 4.2 Förbereda en behållare för kaffe

- 1 Placera kaffeblandaren (C) i behållaren (B).
- 2 Placera korgfiltret (D) i behållaren.
- 3 Placera ett pappersfilter (E) i filterkorgen.
- 4 Sätt en kaffe-etikett i etikethållaren (A) på behållarens kran. Hållaren kan öppnas med en nagel.



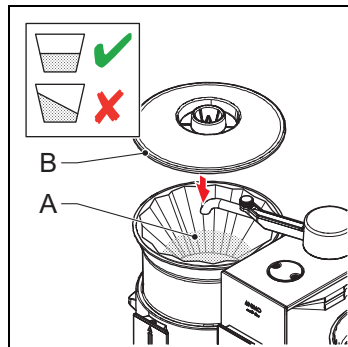
### 4.3 Förbereda en behållare för te

- 1 Placera tefiltret (B) i behållaren.
- 2 Placera fyllnadsröret (C) på tefiltret.
- 3 Sätt en te-etikett i etikethållaren (A) på behållarens kran. Hållaren kan öppnas med en nagel.



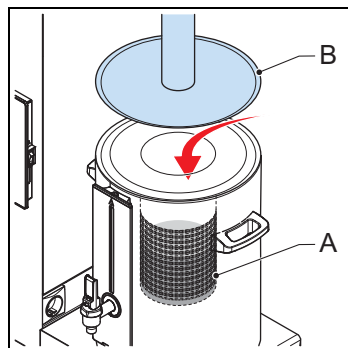
#### 4.4 Brygga kaffe

- 1 Fyll den rekommenderade kaffedoseringen (A) i pappersfiltret i behållaren.
- 2 Sprid kaffet jämnt i pappersfiltret.
- 3 Placera filterlocket med vattenfördelaren (B) på korgfiltret.
- 4 Rikta varmvattnet mot fördelarlocket.



#### 4.5 Brygga te

- 1 Fyll den rekommenderade tedoseringen (A) i tefiltret i behållaren.
- 2 Placera fyllnadsröret (B) på tefiltret.
- 3 Rikta varmvattnet in i fyllnadsröret.



#### 4.6 Använda behållaren för en kall dryck

- 1 Fyll i förväg behållaren med isbitar så att den svalnar.
- 2 Fyll behållaren med den kalla drycken.
- 3 Avlägsna eventuellt först isbitarna.
- 4 Placera det isolerade locket på behållaren.

## 4.7 Avsluta bryggprocessen för kaffe



### Obs

- Om du har en CB-modell med en andra behållare kan du starta en ny bryggprocess medan den första behållarens process fullbordas. Så snart det slutar strömma vatten ur svängarmen över den första behållaren kan du flytta armen till den andra behållaren och starta bryggprocessen på nytt.
- Behållarens uppvärmning startas tillsammans med bryggprocessen.
- I en behållare hålls kaffet i genomsnitt vid en temperatur mellan 80 och 85 °C.
- Kaffet kan förvaras från 1 till 1,5 timme i behållaren innan smaken börjar försämrats.



### Försiktighet

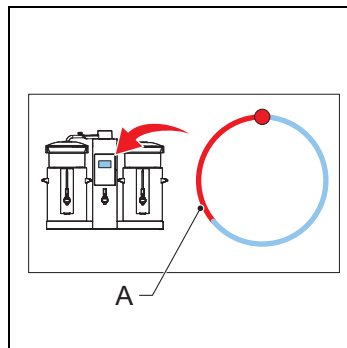
Stäng av behållarvärmen när behållaren är tom. För att stänga av uppvärmningen kopplar du lös sladden från uttaget på pelaren, eller använd maskinens kontrollpanel.



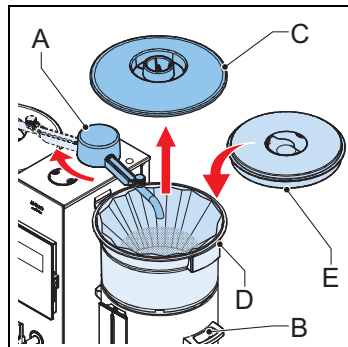
### VARNING

- Undvik skällning när du flyttar svängarmen.
- Undvik brännskada från korgfiltrets innehåll. Innehållet i filterkorgen kommer att vara hett när du tar bort den från behållaren efter avslutad bryggprocess. Se till att du har ett säkert, vattentätt kärl där du kan kasta filterkorgens innehåll.
- Undvik skällning. Efter bryggprocessen är behållaren fylld med het dryck. Het dryck strömmar ut ur kranen när den öppnas.

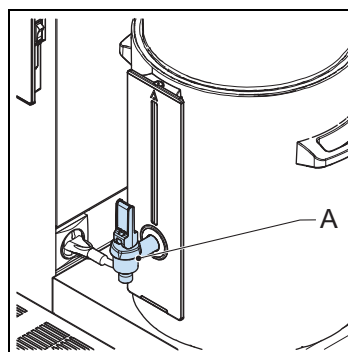
- 1 Vänta tills maskinen avger 1 kort ljudsignal.
- 2 Kontrollera att förloppsindikatorn (A) på displayen anger att den bryggda drycken droppar.
- 3 Vänta tills maskinen efter ca. 5 minuter avger 3 korta ljudsignaler.



- 4 Sväng undan armen (A) från behållaren (B).
- 5 Ta bort vattenfördelaren (C) från korgfiltret (D).
- 6 Ta bort korgfiltret från behållaren.
- 7 Placera det isolerade locket (E) på behållaren.
- 8 Kasta pappersfiltret med innehåll och rengör filterkorgen. Se 5.2.5



- 9 Servera kaffe efter behov. Använd kranen (A).
- 10 Töm efter 1 till 1,5 timmar ut kaffet som finns kvar i behållaren. Använd kranen.
- 11 Om behållaren har ett elektriskt element, koppla lös sladden från både behållarens och pelarens uttag.
- 12 Skölj behållarens innerkärl innan du startar nästa bryggprocess. Se 5.2.4



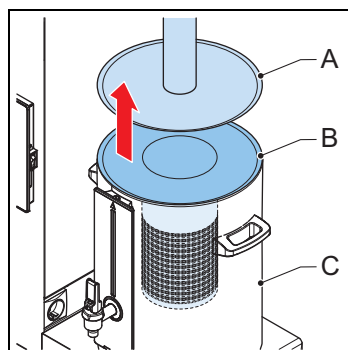
#### 4.8 Avsluta bryggprocessen för te



##### Försiktighet

Lämna inte tefiltret längre än 15 minuter i behållaren efter avslutad bryggprocess. Om tefiltret blir kvar i behållaren för länge kommer smaken att försämrans.

- 1 Följ samma steg som för att avsluta bryggprocessen för kaffe. Se 4.7.
- 2 Ta ut fyllnadsröret (A) och tefiltret (B) ur behållaren (C) efter minst 4 minuter sedan drycken har slutat dropa.



## 5 Underhåll

### 5.1 Rengörings- och desinfektionsmedel



#### Försiktighet

- Använd endast Animo rengöringsmedel om detta anges.
- Sänk aldrig en behållare typ CNe i vatten.



#### VARNING

Undvik kemiska brännsår och ögonskada. Använd skyddshandskar och skyddsglasögon vid bruk av rengöringsprodukter.

Använd dessa produkter där detta anges	Anmärkningar
Animo lösningsmedel för kaffebeläggning	Se 2.3.6
Animo avkalkningsmedel	Se 2.3.6

### 5.2 Rengöring

#### 5.2.1 Daglig rengöring

Maskindel	Diskvatten-tålig	Se
Innerkärl	Nej	5.2.4
Rengöra korgfiltret	Ja	5.2.5
Rengöra filterlocket med vattenfördelare	Ja	5.2.6
Rengöra blandaren	Nej	5.2.7

#### 5.2.2 Veckovis rengöring

Maskindel	Diskvatten-tålig	Se
Avlägsna kaffebeläggning från innerkärl	Nej	5.2.8
Avlägsna kaffebeläggning från övriga delar	Nej	5.2.9

### 5.2.3 Allmänna rengöringsanvisningar för behållare

**Obs**

Behållare av typen CNi kan sänkas i vatten.

**Försiktighet**

Sätt aldrig en behållare typ CNe i en diskmaskin eller diskho.

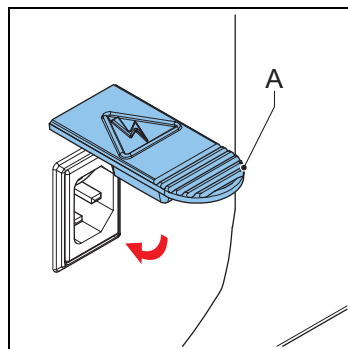
Lämna inte locket på en behållare efter rengöring. Lägg locket något snett så att luft kan strömma genom behållaren. Luftflödet förebygger att behållaren blir unken.

Lämna ca. 2 koppar rent vatten i behållaren efter rengöring. Vattnet håller gummipackningarna inuti behållaren i gott skick.

**WARNING**

Undvik brännskada genom hett vatten. Bär handskar och använd ett säkert kärl för rengöring, sköljning och tömning av det heta vattnet.

- 1 Koppla lös sladden från behållaren när du rengör en CNe-behållare.
- 2 Stäng stänkskyddet (A).



### 5.2.4 Skölja innerkärlet

- 1 Töm ut behållarens innehåll. Använd kranen.
- 2 Ta ut alla tillbehör ur behållaren.
- 3 Skölj innerkärlet med varmvatten.
- 4 Avlägsna vid behov all beläggning från innerkärlet. Se 5.2.8

### 5.2.5 Rengöra korgfiltret

**Obs**

Korgfiltret kan diskas i maskin.

- 1 Diska korgfiltret i varmt vatten med rengöringsmedel.
- 2 Skölj korgfiltret med rent vatten.
- 3 Torka korgfiltret med en mjuk trasa.

## 5.2.6 Rengöra filterlocket med vattenfördelare



### Obs

Filterlocket med vattenfördelare kan diskas i maskin.

- 1 Diska locket i varmt vatten med rengöringsmedel.
- 2 Skölj locket med rent vatten och torka det.

## 5.2.7 Rengöra blandaren

- 1 Diska blandaren i varmt vatten med rengöringsmedel.
- 2 Skölj blandaren med rent vatten och torka den.

## 5.2.8 Avlägsna dryckbeläggning från innerkärlet



### Obs

Denna procedur gäller även för att avlägsna tefläckar.  
För denna procedur krävs en påse lösningsmedel för kaffebeläggning. Se 2.3.6



### Försiktighet

Sänk inte behållaren i vatten under denna procedur.

- 1 Töm behållaren. Använd kranen.
- 2 Avlägsna bryggutrustningen från behållaren.
- 3 Fyll behållaren till hälften med varmvatten.
- 4 Töm en påse lösningsmedel för kaffebeläggning i vattnet.
- 5 Rör om med en sked så att lösningsmedlet löses upp.
- 6 Vänta i ca. 15 till 30 minuter och töm sedan behållaren. Använd kranen.
- 7 Skölj behållarens insida flera gånger med rent varmvatten. Använd kranen för att tömma behållaren varje gång du sköljer den.
- 8 Torka behållarens insida.

## 5.2.9 Avlägsna dryckbeläggning från övriga delar



### Obs

Denna procedur gäller även för att avlägsna tefläckar.



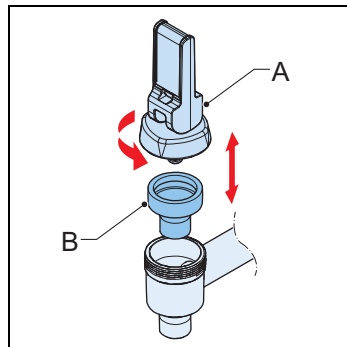
### Obs

För denna procedur behöver du en hink som rymmer minst 5 liter.  
För denna procedur krävs en påse lösningsmedel för kaffebeläggning. Se 2.3.6

- 1 Blanda i hinken 5 liter varmvatten med 1 påse lösningsmedel för kaffebeläggning.
- 2 Lägg delarna som behöver rengöras i vattnet.
- 3 Vänta i ca. 15 till 30 minuter och ta sedan ut delarna ur hinken.
- 4 Kasta vattnet försiktigt.
- 5 Skölj delarna med rent varmvatten. Gör detta flera gånger.
- 6 Upprepa stegen 1 till 5 om det finns kaffebeläggning kvar på delarna.
- 7 Torka delarna torra.

### 5.2.10 Rengöra kranen på en behållare

- 1 Se till att behållaren är tom och sladden löskopplad.
- 2 Skruva lös kranens ovandel (A). Vrid kranens ovandel moturs.
- 3 Ta bort silikonpackningen (B) från kranens ovandel.
- 4 Rengör kranens ovandel och packning genom att utföra proceduren för att avlägsna dryckbeläggning från andra delar. Se 5.2.9
- 5 Sätt tillbaka silikonpackningen och kranens ovandel på behållaren. Utför steg 3 och 2 i omvänd ordning.



### 5.2.11 Rengöra synglaset



#### Obs

För denna procedur behöver du följande redskap.

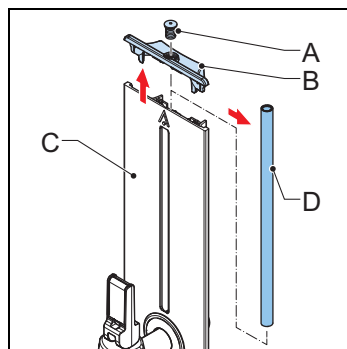
- 1 synglasborste. Se 2.3.6
- 1 mjuk och torr duk.



#### VARNING

Hantera synglaset försiktigt. Synglaset är bräckligt. Använd en torr duk för att hålla synglaset försiktigt och för att undvika skada genom glasskärvor om synglaset skulle brytas.

- 1 Se till att behållaren är tom och sladden löskopplad.
- 2 Avlägsna gummiproppen (A) från ovansidan av synglasets lock (B).
- 3 Avlägsna synglasets lock. Dra synglasets lock rakt uppåt från ovansidan av skyddsprofilen (C).
- 4 Ta försiktigt ut synglaset (D) ur spåret i skyddsprofilen. Dra synglaset rakt uppåt och ut ur profilen.
- 5 Rengör synglaset försiktigt. Använd synglasborsten.
- 6 Fukta båda ändarna av synglaset.
- 7 Sätt tillbaka det fuktade synglaset i skyddsprofilen. Utför steg 4 i omvänd ordning.
- 8 Sätt tillbaka synglasets lock och gummiproppen. Utför steg 2 och 3 i omvänd ordning.





## 6 Felsökning

Problem	Möjlig orsak	Åtgärd
<b>CNe-behållaren håller inte drycken varm.</b>	Sladden är inte ordentligt ansluten.	Kontrollera om kabeln är ordentligt ansluten.
<b>CNe-behållaren håller inte drycken varm.</b>	Sladden är skadad.	Kontakta en servicetekniker.
<b>Kranen läcker.</b>	Kranen är inte monterad på rätt sätt.	Demontera kranen och sätt ihop den igen. Se 5.2.10.
<b>Kranen läcker fortfarande.</b>	Kranen är skadad.	Kontakta en servicetekniker.





# metos

**Animo B.V.**  
**Dr. A. F. Philipsweg 47**  
**9403 AD Assen**  
**The Netherlands**

**Tel: +31 (0) 592 376376**  
**Fax: +31 (0) 592 341751**  
**E-mail: [info@animo.nl](mailto:info@animo.nl)**

**[www.animo.eu](http://www.animo.eu)**

