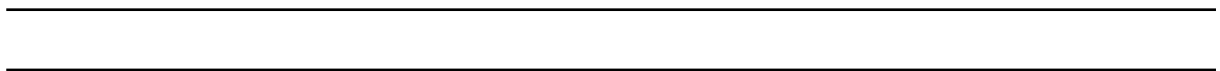
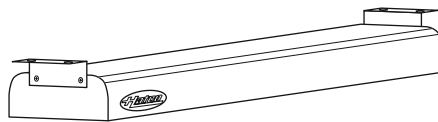
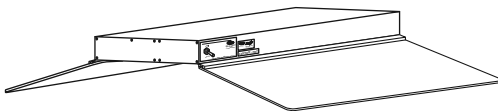
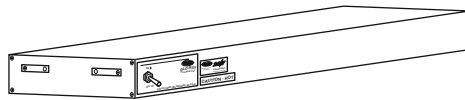
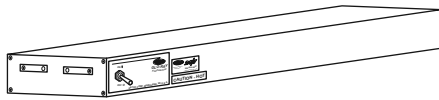


metos

Glo-Ray LÄMPÖSÄTEILIJÄ

GRAH, GRAHL, GRAHL-D

Asennus- ja käyttöohjeet



SISÄLLYSLUETTELO

1.	Yleistä	3
2.	Liittäminen sähköverkkoon.....	3
	2.3 Ohjauskytkimet	3
3.	Lämpösäteilijän sijoitus	4
	3.1 Asennusetäisyys kohteesta	4
4.	Lämpösäteilijän kiinnitystapoja	5
	4.1 Asennus hyllyn alle	6
	4.2 Kaksi säteilijää rinnakkain	6
5.	Puhdistus	7
6.	Turvaohjeet.....	7

1. Yleistä

Tutustu huolellisesti tämän ohjeen sisältöön, koska siinä on tärkeää tietoa laitteen oikeasta ja turvallisesta asentamisesta, käytöstä ja hoidosta.

Säilytä tämä ohje huolellisesti mahdollisia muitakin käyttäjiä varten.

Laitteen asennus on suoritettava valmistajan antamien ohjeiden mukaisesti paikallisia ohjeita ja määräyksiä noudattaen.

Käytä laitteen huoltamiseen valmistajan valtuuttamaa huoltoliikettä sekä alkuperäisiä varaosia.

TÄRKEÄÄ: Lue seuraavat ohjeet huolellisesti välttyäksesi henkilövahingoilta ja laitevaurioilta.

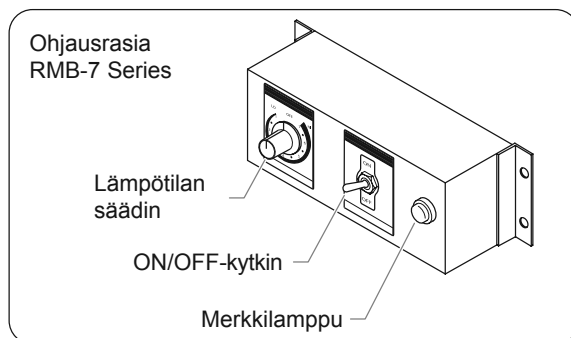
2. Liittäminen sähköverkkoon

Lämpösäteilijä on varustettu pistotulpalla. Liitä pistotulppa maadoitettuun pistorasiaan.

2.3 Ohjauskytkimet

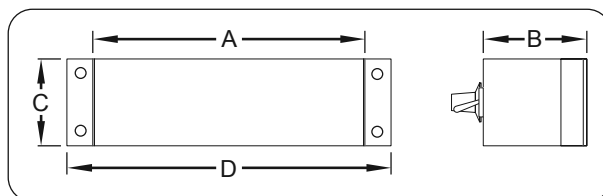


Jos kaksi tai useampia säteilijöitä asennetaan siten, että säteilijästä voi siirtyä lämpöä toiseen säteilijään, niin ohjauskytkimet tulee sijoittaa erilliseen ohjausrasiaan lämpösäteilijän ulkopuolelle. Jos useita säteilijöitä asennetaan rinnakkain, kytkimet eivät saa olla sisäänrakennettuja.



Kullekin säteilijälle tarvitaan oma ohjausrasia.

Models	Width (A)	Depth (B)	Height (C)	Width (D)
RMB-3 Series	5-1/2" (140 mm)	3" (76 mm)	2-1/2" (64 mm)	7" (178 mm)
RMB-7 Series	9" (229 mm)	3" (76 mm)	2-1/2" (64 mm)	10-1/2" (267 mm)
RMB-14 Series	14" (356 mm)	3" (76 mm)	2-1/2" (64 mm)	15-1/2" (394 mm)
RMB-16 Series	16" (406 mm)	3" (76 mm)	2-1/2" (64 mm)	17-1/2" (445 mm)
RMB-20 Series	20" (508 mm)	3" (76 mm)	2-1/2" (64 mm)	21-1/2" (546 mm)



RMB-ohjausrasioiden mitat

3. Lämpösäteilijän sijoitus

Lämpösäteilijä on sijoitettava riittävän välimatkan päähän tulenarasta seinästä ja pöytätasosta. Noudatettaessa oikeaa asennusetäisyyttä lämmin ruoka säilyttää ihanteellisen tarjoilulämpötilansa eikä pääse kypsymään liikaa.

Lämpösäteilijä ei ole kosteudenpitävä. Älä asenna säteilijää lämpöhauteen yläpuolelle, paitsi jos ohjauskytkin on sijoitettu lämpösäteilijän ulkopuolelle.

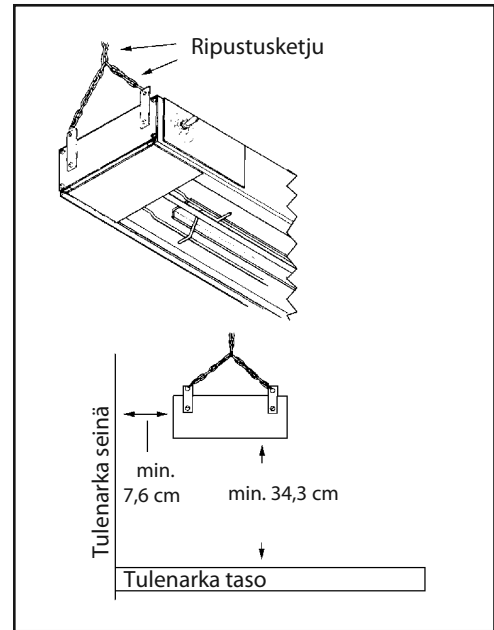
Laite on asianmukaisesti maadoitettava.



Määritellyjä turvaetäisyyksiä tulenarkoihin seiniin ja pöytätasoihin on ehdottomasti noudatettava.

Lämpösäteilijän etäisyyden tulenarasta pöytätasosta on oltava vähintään 34,3 cm.

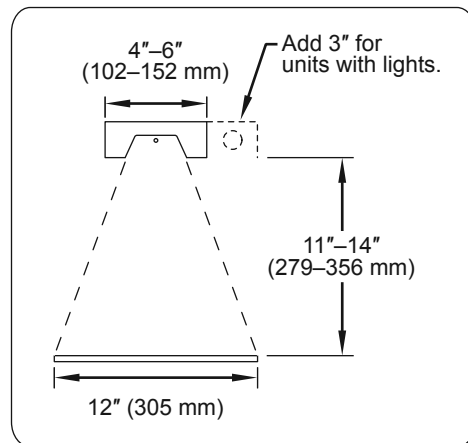
Ketjuripusteiset ja seinään kiinnitettävät säteilijät on asennettava vähintään 7,6 cm:n etäisyydelle tulenarasta seinästä.



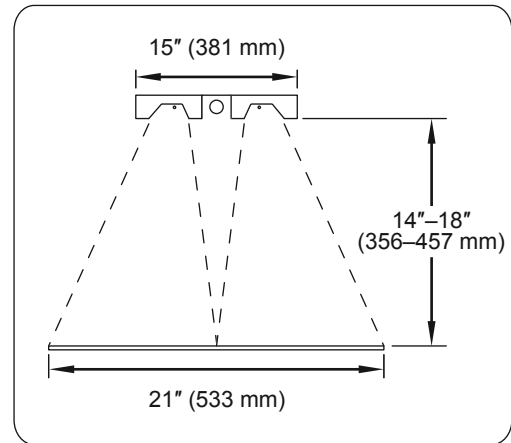
Kuva 1.

3.1 Asennusetäisyys kohteesta

Yksiosainen säteilijä on asennettava n. 300 mm:n etäisyydelle ja kaksiosainen n. 400 mm:n etäisyydelle kohteesta.



Mallit Grah ja GrahI

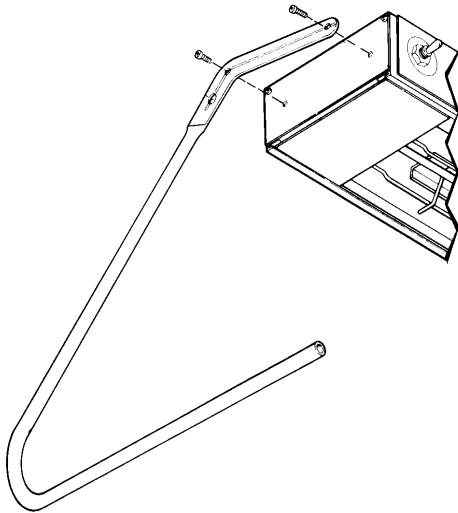


Mallit GrahI-D

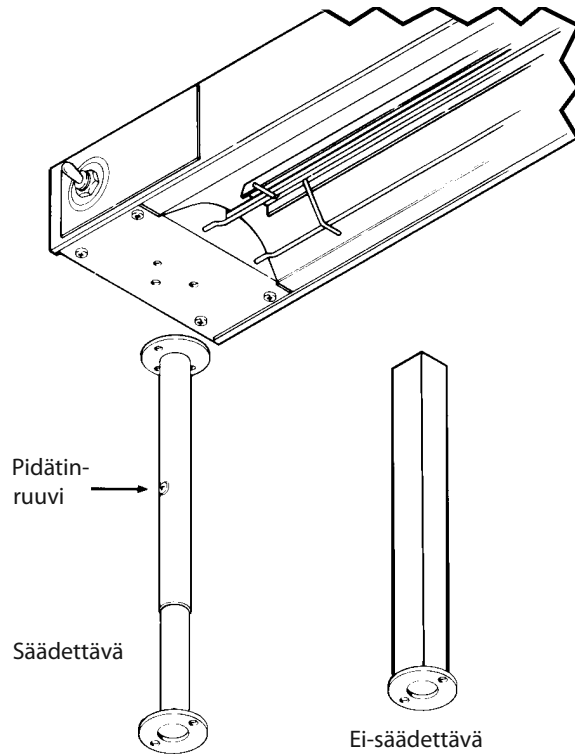
4. Lämpösäteilijän kiinnitystapoja

Lämpösäteilijän kummassakin päässä on kiinnikkeet, joista säteilijä voidaan ripustaa ketjuilla kattoon (kuva 1) tai hyllyn alle. Myös erilaisia pöytäjalustaratkaisuja on saatavilla. Käytä ainoastaan toimittajan suosittelemia asennustapoja ja asennustarvikkeita.

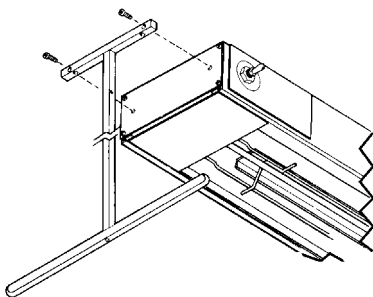
Ketjun tulee olla riittävän vahva ja kunnolla kiinnitetty, jotta lämpösäteilijä ei irtoa paikaltaan ja aiheuta henkilövahinkoja tai laitevaurioita.



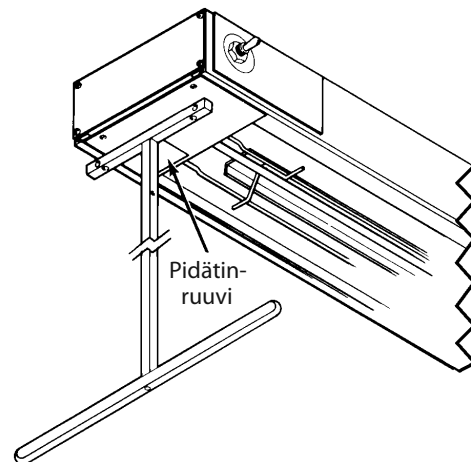
Kuva 2. Pöytäjalusta



Kuva 3. Pöytätuki



Kuva 4. Pöytäjalusta



Kuva 5. Pöytäjalusta

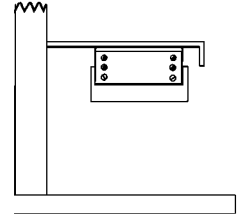
4.1 Asennus hyllyn alle



Asentaessasi lämpösäteilijän hyllyn alle sijoita kytkimet mahdollisimman kauaksi säteilijästä. Suositeltavaa on käyttää erillistä ohjausrasiaa.

Lämpösäteilijän ja hyllyn välillä on oltava vähintään 3,8 cm:n ilmarako.

Jos hyllyssä on alaspäin kaartuva reuna, jolloin muodostuu kourumainen tila, kiinnitä säteilijä säädettävällä kulmatukiparilla siten että säteilijän yläreuna jää hyllyn reunan alapuolelle (kuva 6).



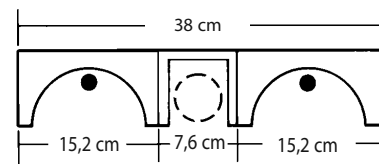
Kuva 6. Kiinnitys hyllyn kulmakiinnikkeillä

4.2 Kaksi säteilijää rinnakkain

Rinnakkain asennettaessa säteilijöiden etäisyyden toisistaan tulee olla vähintään 7,6 cm.

Tehdasasennuksena säteilijöitä on saatavana joko 7,6 cm:n tai 15,2 cm:n välikappaleilla, ilman polttimia tai polttimilla varustettuna (vain alumiinirakenteisina). Ota yhteys toimittajaan ennenkuin ryhdyt asentamaan säteilijöitä rinnakkain ilman välikappaleita.

Jos useita säteilijöitä asennetaan alle 7,6 cm:n etäisyydelle toisistaan, voi seurauksena olla komponenttien ennenaikainen vioittuminen.



Kuva 7. Kaksi säteilijää rinnakkain

5. Puhdistus

Lämpösäteilijää ei saa puhdistaa painepesurilla eikä suihkuttaa vedellä.

Pyyhi lämpösäteilijän ulkopinnat päivittäin kostealla, pehmeällä puhdistusliinalla. Vaikeat tahrat voit puhdistaa alumiinille tai ruostumattomalle teräkselle tarkoitetulla puhdistusaineella tai hankaamattomalla puhdistusaineella.

Älä käytä hiovia puhdistusaineita, sillä nämä vahingoittavat laitteen pintaa.

Pyyhi pisarasuojat päivittäin pehmeällä, kostealla liinalla. Pisarasuojat on mahdollista irrottaa perusteellisempaa puhdistusta varten.

Käytä vain pehmeää puhdistusliinaa, koska pisarasuojat on valmistettu akryylimuovista, joka naarmuttuu helposti.

Polttimon vaihto

Irrota lämpösäteilijä sähköverkosta ja odota kunnes säteilijä on jäähtynyt. Polttimossa on kierrekanta. Kierrä polttimo irti ja kierrä uusi tilalle.

6. Turvaohjeet

Käytä vain tässä ohjeessa suositeltuja asennustapoja, materiaaleja ja tarvikkeita.

Varmista, että määriteltyjä turvaetäisyyksiä laitteen ja tulenarkojen pintojen välillä noudatetaan.



Jäteastia, jonka päälle on merkitty rasti, tarkoittaa, että Euroopan unionin alueella tuote on toimitettava erilliseen keräyspisteeseen, kun tuote on käytetty loppuun.

Tämä koskee sekä laitetta että tällä symbolilla merkittyjä lisälaitteita. Näitä tuotteita ei saa heittää lajittelemattoman yhdyskuntajätteen joukkoon.