

# Koketopp M/Forkr. Kokeflate Metos Ardox S4 H 400V

Koketopp med fire 3,5 kW soner. Koketoppoverflate  
forkrommet, konstruksjon i rustfritt stål

- trinnløs temperaturregulering
- forkrommet spisyta reduserer varmetap
- den sletta koketoppoverflate er enkel å rengjøre
- stativ med høydejustering, 700-900 mm

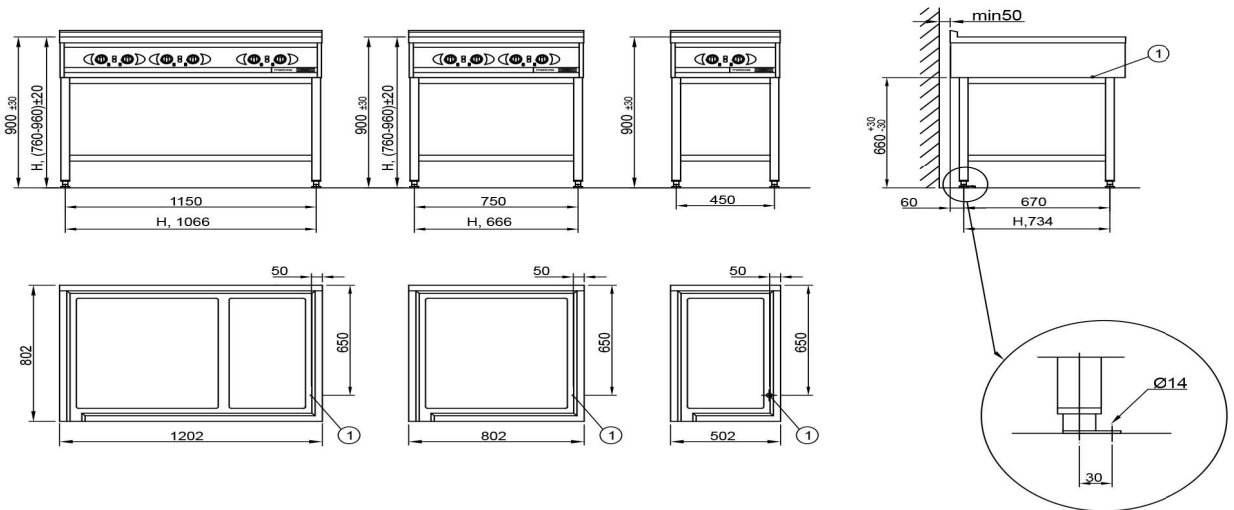
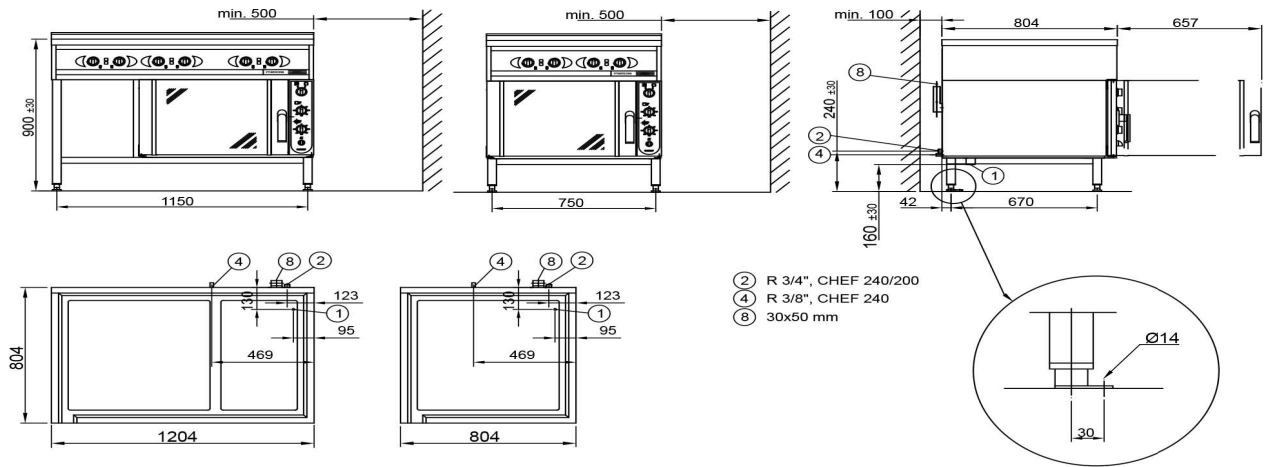


## Koketopp M/Forkr. Kokeflate Metos Ardox S4 H 400V

Bredde mm	800
Dyp mm	800
Høyde mm	900
Pakkevolum inkl. emballasje	0,81
Volumenhet	m3
Pakkevolum	0,81 m3
Lengde på forpakning	90
Bredde på forpakning	90
Høyde på forpakning	100
Forpakkingsstørrelse	cm
Transport mål (LxDxH)	90x90x100 cm
Netto vekt	103
Net weight with unit	103 kg
Bruttovekt	138
Vekt inkl. emballasje	138 kg
Vektenhet	kg
Tilkoblingseffekt kW	14,1
Sikringsstørrelse A	32
Spenning V	400/230
Antall faser	3NPE
Frekvens Hz	50
Maks strømforbruk A	30,6
Beskyttelsesgrad (IP)	X3
Type elektrisk tilkobling	Fast
Elektrisk tilkobl. høyde mm	800
Elektrisk tilkobling	Consum 32A



**METOS ARDOX**



**METOS ARDOX TABLETOP**

