

# Vattendispenser Metos

## Drop-In WD-E

Drop-in model som byggs i möbel. Effektiv kylmaskin

- kapacitet 40 l / timma
- elektronisk hane
- avlopp i toppen
- leverans inte inkluderar anslutning från kylmaskin till hane



## Vattendispenser Metos Drop-In WD-E

Produktkapasitet	60 liter / timme
Bredd mm	330
Djup mm	400
Höjd mm	15
Paketvolym	0,11
Volymenthet	m <sup>3</sup>
Paketvolym	0,11 m <sup>3</sup>
Längd på förpackning	50
Bredd på förpackning	55
Höjd på förpackning	40
Förpackningsstorlek	cm
Dimensioner på förpackning (LxBxH)	50x55x40 cm
Nettovikt	29
Nettovikt med ental	29 kg
Bruttovikt	29
Vikt inkl. emballage	29 kg
Viktenhet	kg
Anslutningseffekt kW	0,5
Säkringsstorlek A	10
Spänning V	230
Antal fasar	1NPE
Frekvens Hz	50/60
Max strömförbrukning A	2,2
Kapslingsklass (IP)	43
Kabellängd mm	3200
Typ av anslutning	Stickkontakt
Elektrisk anslutning	EL.kran, halvfast, 1N, 230V
Kallvatten diameter	R1/2"
Kallvatten, max tryck kPa	500

## Vattendispenser Metos Drop-In WD-E

Avlopp, diameter	R1/2"
Kylmedium	R290
Kylmedium, mängd g	60

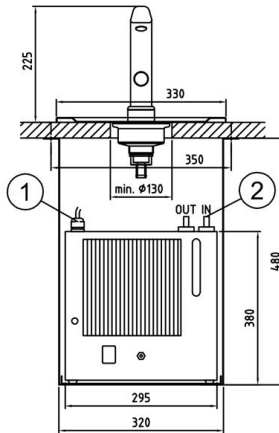
**Installation on top of the table**

**Drop-in Water dispenser  
Metos D-IWD-E electronic**

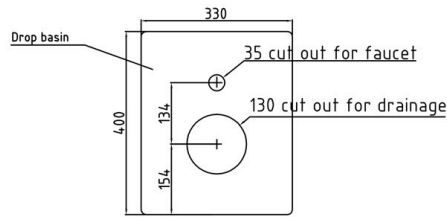
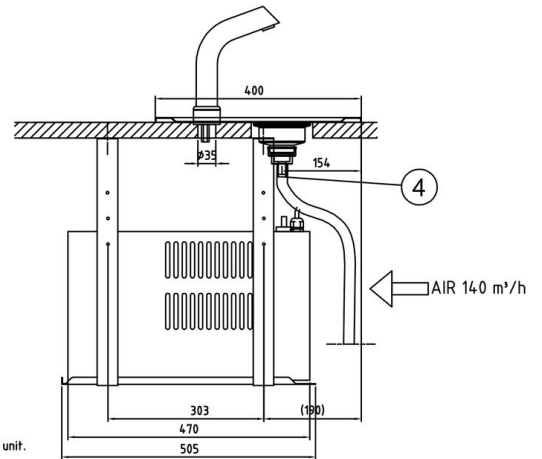
When constructing the counter, an opening for the connection cable must be considered. The opening must be at least the size of a plug (diameter min. 40 mm). In addition, the edges of the opening must be finished to make sure that the connection cable is not damaged by rubbing against the opening edge.

The counter, where drop-in units are installed, must be damp-proof and strong enough to bear the appliance weight.

Net weight:  
D-IWD-E 29 kg



Cooling unit can also be set inside the buffet unit.  
Make sure of good ventilation.



The holes to the table for fastening the faucet and drainage.



The electrical box of the electronic faucet has to be fixed inside the counter. Please note the water connection which is connected to the electrical box.

- ① Electric connection: 230V, 1~, 0,5kW, 10A  
The length of the connection cable is 3,2 m.
- ② Cold water connection: R1/2", max 500 kPa
- ④ Drain: Connection for hose with 18 mm inner diameter. Hose not included in the delivery.