

## Vesijakelin Metos Drop-In WD-N2

2-puolinen kalusteeseen upotettava drop-in malli. Kaksi mekaanista hanaa

- kanssa viemärointi
- neutraali laite ilman kylmäkonetta



## Vesijakelin Metos Drop-In WD-N2

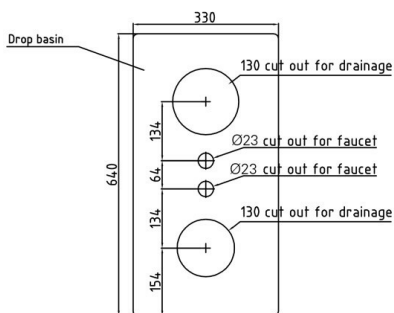
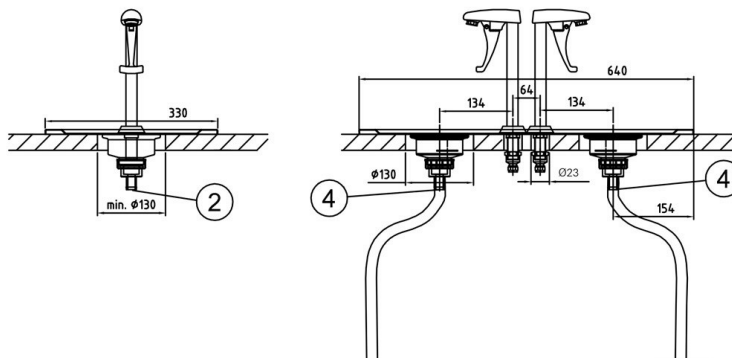
Tuotteen kapasiteetti	60 litraa / tunti
Tuotteen leveys mm	330
Tuotteen syvyys mm	640
Tuotteen korkeus mm	15
Pakkauksen tilavuus	0,013
Tilavuuden yksikkö	m <sup>3</sup>
Pakkauksen tilavuus	0,013 m <sup>3</sup>
Pakkauksen leveys	38
Pakkauksen syvyys	70
Pakkauksen korkeus	5
Pakkausmitan yksikkö	cm
Pakkauksen mitat (LxSxK)	38x70x5 cm
Nettopaino	4
Nettopaino	4 kg
Bruttopaino	5
Pakkauksen paino	5 kg
Painon yksikkö	kg
Kylmävesiliitännän halkaisija	R1/2"
Maksimipaine kylmä vesi kPa	500
Viemäröinnin halkaisija	R1/2"

**Installation on top of the table**

**Drop-in Water dispenser  
Metos D-IWD-N-2 mechanical**

The counter, where drop-in units are installed, must be damp-proof and strong enough to bear the appliance weight.

Net weight:  
D-IWD-N-2 4 kg



The holes to the table for fastening the faucet and drainage.

- ② Cold water connection: R1/2", max 500 kPa
- ④ Drain: Connection for hose with 18 mm inner diameter. Hose not included in the delivery.

*This document may not be copied in part or in whole by any process nor passed on to a third party without the written permission of the owner Metos Oy Ab.*