

# Vanndispenser, 2-Sidig Nøytr. Metos D-I Wd-N2 Mekanisk Vannt

Tosidig drop-in modell til å bygge inn i møbel. To mekaniske tappekraner

- avløp i toppen
- nøytral uten kjølemaskin



## Vanndispenser, 2-Sidig Nøytr. Metos D-I Wd-N2 Mekanisk Vannt

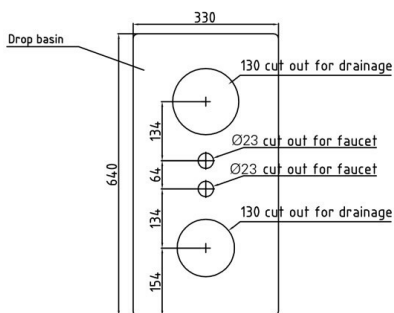
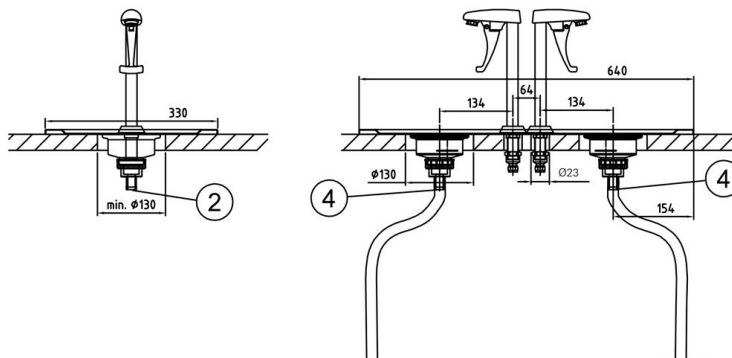
Produktkapacitet	60 liter / timme
Bredde mm	330
Dyp mm	640
Høyde mm	15
Pakkevolum inkl. emballasje	0,013
Volumenhet	m <sup>3</sup>
Pakkevolum	0,013 m <sup>3</sup>
Lengde på forpakning	38
Bredde på forpakning	70
Høyde på forpakning	5
Forpakkingsstørrelse	cm
Transport mål (LxDxH)	38x70x5 cm
Netto vekt	4
Net weight with unit	4 kg
Bruttovekt	5
Vekt inkl. emballasje	5 kg
Vektenhet	kg
Kaldt vann diam.	R1/2"
Kaldt vann, maks trykk kPa	500
Avløp, diam.	R1/2"

**Installation on top of the table**

**Drop-in Water dispenser  
Metos D-IWD-N-2 mechanical**

The counter, where drop-in units are installed, must be damp-proof and strong enough to bear the appliance weight.

Net weight:  
D-IWD-N-2 4 kg



The holes to the table for fastening the faucet and drainage.

- ② Cold water connection: R1/2", max 500 kPa
- ④ Drain: Connection for hose with 18 mm inner diameter. Hose not included in the delivery.

*This document may not be copied in part or in whole by any process nor passed on to a third party without the written permission of the owner Metos Oy Ab.*