

Oppvaskmaskin m/automatisk hetteløft Metos WD-6A Iso 400V

Hettemodell oppvaskmaskin. Minste kaldtvannstrykk i maskin med automatisk hette- løft er 300 kPa

- varme- og lydisolert
- automatisk åpning og stenging av hetten forbedrer arbeidsmiljø og ergonomi i oppvaskavdeling
- tre vaskeprogram, mulig å programmere vaske- og skylletider samt skyllevannstemperaturer. Man kan f.eks. ha eget program for fint porselen med lavere skylletemperatur
- hygienegaranti: maskinen varsler for lave temperaturer og fortsetter vask inntil riktig skylletemperatur er oppnådd
- maskinen varsler f.eks. om stengt kran og om feilplassert nivåør
- digitalt display viser vaskeprogram, temperatur og resterende vasketid, antall vaskede kurver (daglig og totalt antall)
- maskinen har automatisk rengjøringprogram
- unik hettekonstruksjon slipper ut damp i bakkant av hetten
- vaskearm tømmes for oppvaskvann når skylling begynner, dette garanterer et bra skylleresultat
- munnstykke i vaskearmer er negative dvs. vaskearmer tettes ikke
- kurvstørrelse 500 x 500 mm
- vaskeprogram startes når hetten stenges
- tankvolum 50 l
- kapasitet c. 45 kurver / time Standard utstyr:
- tørremiddeldoserer
- kurv for tallerkener
- kurv for kopper
- kurv for bestikk Ekstra utstyr:
- vaskemiddeldoserer for flytende oppvaskmiddel
- vannforbindelsesrør med stengekran, tilbakeslags- og vakumventiler
- damphette som festes bakom maskinen
- trykkstigningspumpe, må bestilles sammen m/maskin
- tømmepumpe, bestilles sammen med maskinen
-



kaldtvannstilkoblet maskin kaldtvannstilkoblet maskin

Oppvaskmaskin m/automatisk hetteløft Metos WD-6A Iso 400V

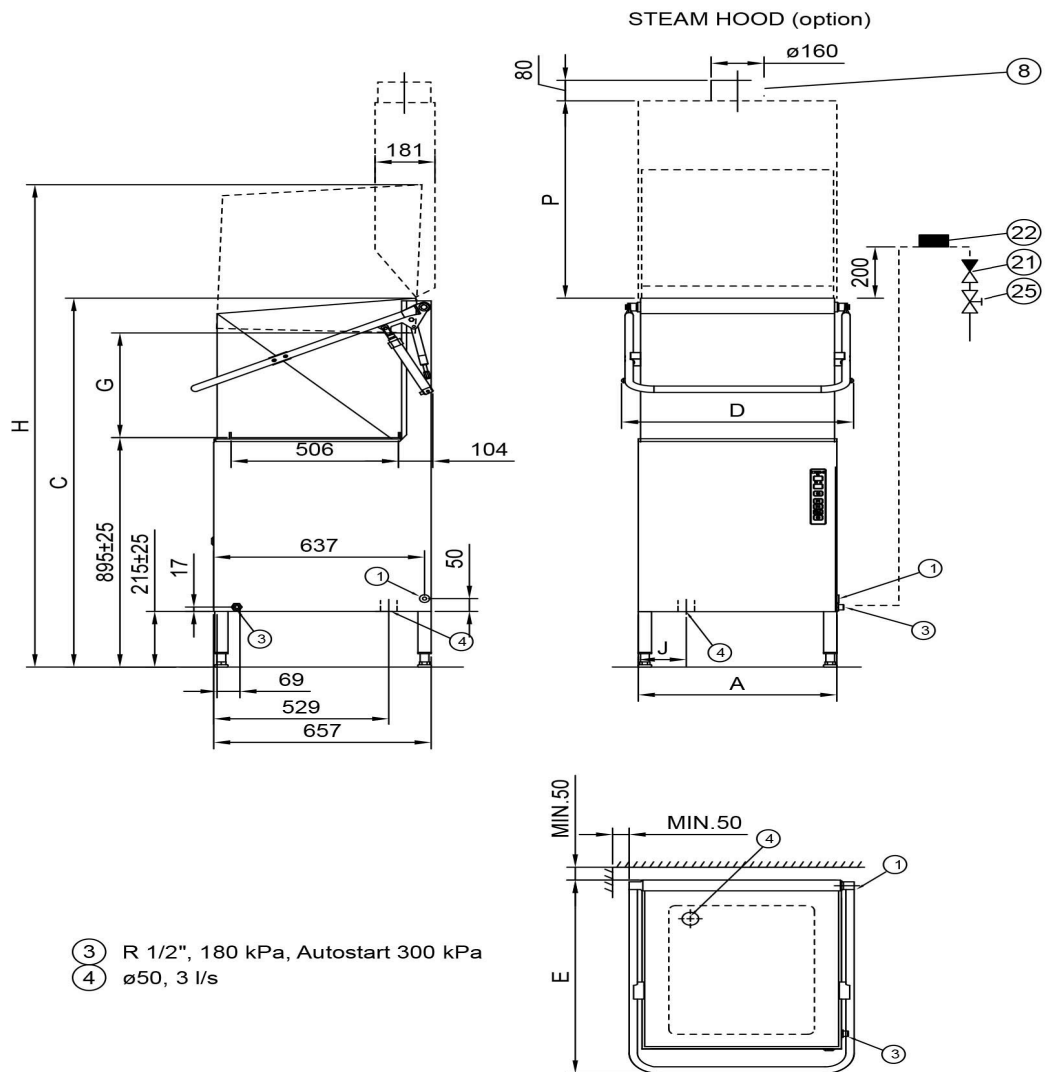
Innvendig mål mm	545x506x405
Bredde mm	600/723
Dyp mm	657/700
Høyde mm	1430/1880
Pakkevolum inkl. emballasje	0,847
Volumenhet	m ³
Pakkevolum	0,847 m ³
Lengde på forpakning	76,5
Bredde på forpakning	71
Høyde på forpakning	156
Forpakkingsstørrelse	cm
Transport mål (LxDxH)	76,5x71x156 cm
Netto vekt	93
Net weight with unit	93 kg
Bruttovekt	115
Vekt inkl. emballasje	115 kg
Vektenhet	kg
Tilkoblingseffekt kW	9,75
Sikringsstørrelse A	16
Spenning V	400
Antall faser	3NPE
Frekvens Hz	50
Beskyttelsesgrad (IP)	45
Type elektrisk tilkobling	Fleksibel
Elektrisk tilkobl. høyde mm	550±50
Kaldt vann diam.	1/2"
Kaldt vann, mengde l/min	5
Kaldt vann, min trykk kPa	300
Kaldt vann, tilkoblingshøyde mm	200

Oppvaskmaskin m/automatisk hetteløft Metos WD-6A Iso 400V

Varmt vann, diam.	1/2"
Varmt vann, mengde l/min	18
Varmt vann, tilkoblingshøyde mm	200
Avløp, diam.	50
Avløp, mengde l/s	3
Avløp, tilkoblingshøyde mm	215
Støynivå dB	61
Varmeavgivelse, sensitiv W	1700
Varmeavgivelse, latent W	600
Boiler effekt kW	9
Strømtype	elektrisk
Driftstype	Elektronisk
Rengjøring	Vaskeprogram
Vaskekurv størrelse mm	500x500
Programmerbarhet	Ferdige programmer;Programmerbar
Antall program	3
Isolasjon	Isolert
Vaskemetode	vanlig vask
Avløpsspumpe	Nei
Automatisk hetteløft	Ja
Modell	WD-6



METOS WD-6, WD-7



Metos	A	C	D	E	G	H	J	P
WD-6	600	1430	695	700	405	1880	145	645
WD-6 Autostart	600	1430	710	700	405	1880	145	645
WD-7	660	1540	755	720	505	2080	175	750
WD-7 Autostart	660	1540	770	720	505	2080	175	750