

Diskmaskin Metos WD-6A isolerad 400V3N~

Bra arbetsmiljö, utomordentlig hygien och optimalt diskresultat gör Metos WD-6 diskmaskin till en av de bästa huvdiskmaskinerna på marknaden.

Diskmaskin Metos WD-6A har automatiskt huvflyftsystem som manövreras med en tryckknapp. Det minsta kalla vattentrycket i automatiskt huvflyftsystem är 300 kPa. Diskprogrammet startas omedelbart efter att huven stängs. Disk- och sköljtider så väl som sköjlvattnets temperatur kan justeras efter behov vilket gör det möjligt att skapa ett individuellt diskprogram för till exempel fint porslin med användning av en lägre sköjlvattentemperatur. Larm för låg vattentemperatur och otillräcklig mängd sköjlvatten. Om sköjlvattentemperaturen sjunker till under 85°C fortsätter maskinen att diska till den önskade sköjlvattentemperaturen uppnås. Diskmaskinen kontrollerar att sköjlvattenmängden är tillräcklig och larm ljuder om det inte finns tillräckligt med sköjlvatten. Diskvatten töms från spolarmarna innan sköjningen för att skydda ren disk från droppande diskvatten. Huvens unika konstruktion förhindrar att ånga stiger mot användarens ansikte när huven öppnas.

Valt program, temperatur och återstående disktid visas på kontrollpanelen. Dessutom visas det dagliga antalet samt det totala antalet korgar fyllda och diskade i maskinen på kontrollpanelen. Diskmaskinen informerar användaren om vattenkranen är stängd samt om nivåöret är i fel läge. Diskmaskinen är enkel att hålla ren med hjälp av ett automatiskt rengöringsprogram. Pausfunktionen gör det möjligt att behålla tanktemperaturen under längre avbrott mellan diskarna. När



standbyfunktionen är på är diskmaskinens huv stängd och diskprogrammet kan inte startas.

- automatisk huvlyft och -sänkning
- tre diskprogram: 1.2, 1.7 och 3.2 minuter
- fri inmatningshöjd i maskinen är 405 mm
- automatiskt rengöringsprogram
- diagnostik
- standbyfunktion
- rensning av spolarmar
- pumpens effekt 0.9 kW
- värmare 9 kW
- elektronisk styrning
- ljud- och värmeisolerad
- tankvolym 50 l
- korgstorlek 500x500 mm

LEVERANSEN OMFATTAR:

- sköljmedelsdoserare
- korg för tallrikar
- korg för koppar
- bestickkorg

TILLBEHÖR (beställs separat)

- diskmedelsdoserare för flytande diskmedel
- HACCP (WEB Tool)
- imhuvan är fäst på maskinens baksida vilket förebygger att ångan strömmar ut i diskrummet utan leder den istället till ventilationstrumman.
- försedd med en högtryckspump
- försedd med en tömningspump
- ansluten till kallvattenkran (försedd med en 12kW värmare, 25A)
- kondenseringsenhet för kallvattenanslutna diskmaskiner
- kondenseringsenhet och värmeväxlare för kallvattenanslutna diskmaskiner
- automatisk styrning för ventilationsfläkt standbyfunktionen är på är diskmaskinens huv stängd och diskprogrammet kan inte startas.

- automatisk huvlyft och -sänkning
- tre diskprogram: 1.2, 1.7 och 3.2 minuter
- fri inmatningshöjd i maskinen är 405 mm
- automatiskt rengöringsprogram
- diagnostik
- standbyfunktion
- rensning av spolarmar
- pumpens effekt 0.9 kW
- värmare 9 kW
- elektronisk styrning
- ljud- och värmeisolerad
- tankvolym 50 l
- korgstorlek 500x500 mm

LEVERANSEN OMFATTAR:

- sköljmedelsdoserare
- korg för tallrikar
- korg för koppar

- bestickkorg

TILLBEHÖR (beställs separat)

- diskmedelsdoserare för flytande diskmedel
- HACCP (WEB Tool)
- imhuven är fäst på maskinens baksida vilket förebygger att ångan strömmar ut i diskrummet utan leder den istället till ventilationstrumman.
- försedd med en högtryckspump
- försedd med en tömningspump
- ansluten till kallvattenkran (försedd med en 12kW värmare, 25A)
- kondenseringsenhet för kallvattenanslutna diskmaskiner
- kondenseringsenhet och värmeväxlare för kallvattenanslutna diskmaskiner
- automatisk styrning för ventilationsfläkt

Diskmaskin Metos WD-6A isolerad 400V3N~

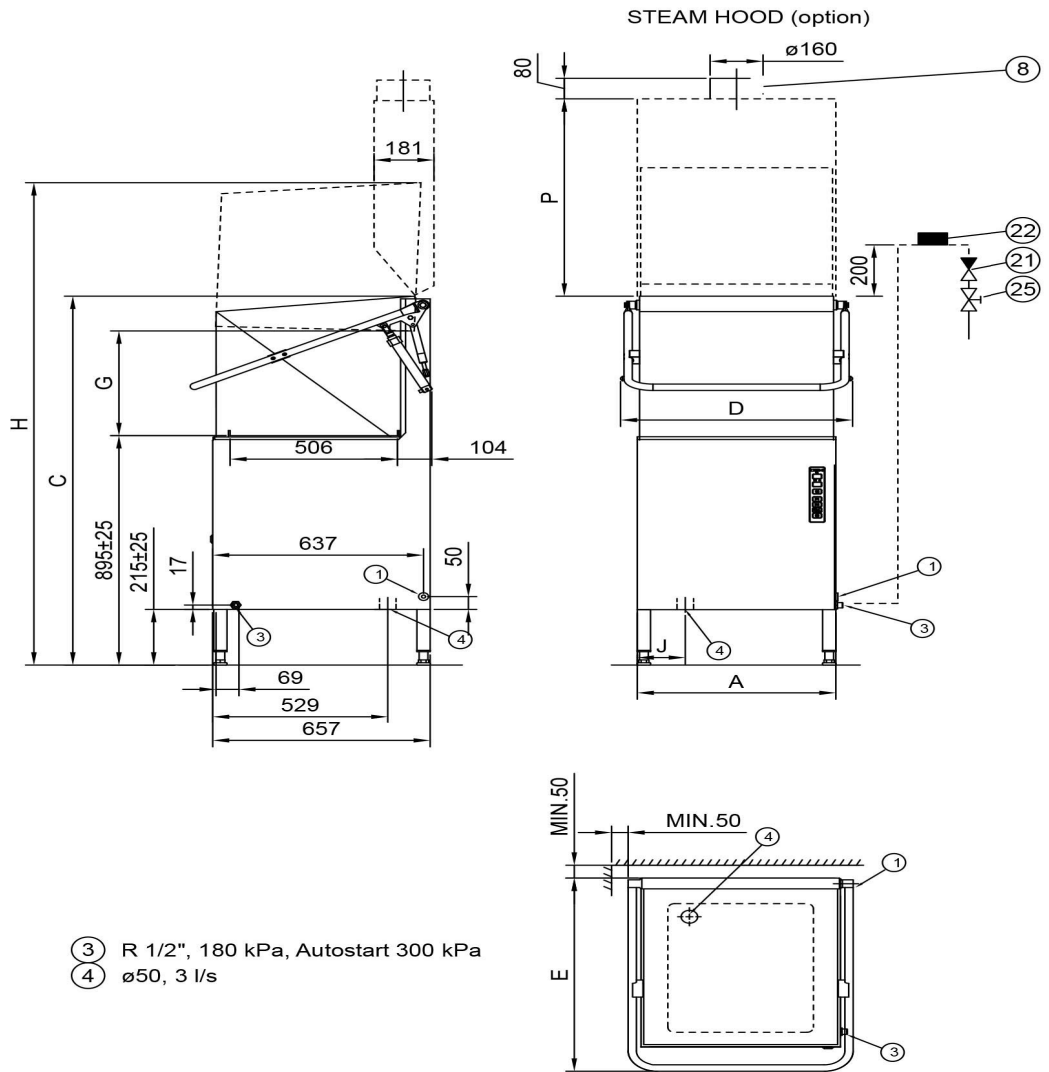
Produktkapasitet	c. 50 korgar/timme
Invändigt mått mm	545x506x405
Bredd mm	600/723
Djup mm	657/700
Höjd mm	1430/1880
Paketvolym	0,847
Volymenhet	m ³
Paketvolym	0,847 m ³
Längd på förpackning	76,5
Bredd på förpackning	71
Höjd på förpackning	156
Förpackningsstorlek	cm
Dimensioner på förpackning (LxBxH)	76,5x71x156 cm
Nettovikt	93
Nettovikt med ental	93 kg
Bruttovikt	115
Vikt inkl. emballage	115 kg
Viktenhet	kg
Anslutningseffekt kW	9,75
Säkringsstorlek A	16
Spänning V	400
Antal faser	3NPE
Frekvens Hz	50
Kapslingsklass (IP)	45
Typ av anslutning	Flexibel
Anslutningspunkt höjd mm	550±50
Kallvatten diameter	1/2"
Kallvatten, flöde l/min	5
Kallvatten, min tryck kPa	300

Diskmaskin Metos WD-6A isolerad 400V3N~

Kallvatten, anslutningshöjd mm	200
Varmvatten, diameter	1/2"
Varmvatten, flöde l/min	18
Varmvatten, höjd mm	200
Avlopp, diameter	50
Avlopp, flöde l/s	3
Avlopp, höjd mm	215
Ljudnivå dB	61
Värmeavgivning, sensitiv W	1700
Värmeavgivning, latent W	600
Ånggenerator kW	9
Anslutningseffekt	Elektrisk
Driftstyp	Elektronisk
Rengöring	Tvättprogram
Diskkorgsstorlek mm	500x500
Programerbarhet	Färdiga program;Programerbar
Antal program	3
Isolering	Isolerad
Diskmetod	Normal disk
Tömningspump	Nej
Automatisk huvlyft	Ja
Modell	WD-6



METOS WD-6, WD-7



Metos	A	C	D	E	G	H	J	P
WD-6	600	1430	695	700	405	1880	145	645
WD-6 Autostart	600	1430	710	700	405	1880	145	645
WD-7	660	1540	755	720	505	2080	175	750
WD-7 Autostart	660	1540	770	720	505	2080	175	750