

# metos

## INSTALLATIONS- OCH BRUKSANVISNINGAR

4231600, 4231602, 4231604, 4231606

---

### NERSÄNKBARA INDUKTIONS VÄRMEHÅLLNINGSPLOTTOR



**RTCSmp Install Hold-Line**  
**RTCS-Teknologi**  
**HO/IN 3200-GN**

# INNEHÅLLSFÖRTECKNING

<b>1</b>	<b>Allmänt.....</b>	<b>3</b>
1.1	Funktionsbeskrivning .....	4
<b>2</b>	<b>Apparatens egenskaper .....</b>	<b>5</b>
2.1	I leveransen ingår .....	5
2.2	Tekniska data.....	6
<b>3</b>	<b>Installation .....</b>	<b>7</b>
3.1	Installationsplats .....	7
3.2	Tag dessutom följande i beaktande vid installationen.....	7
3.3	Installationsritningar HO/IN 3200-GN .....	8
<b>4</b>	<b>Funktionstest .....</b>	<b>12</b>
<b>5</b>	<b>Användning.....</b>	<b>13</b>
<b>6</b>	<b>Säkerhetsföreskrifter .....</b>	<b>14</b>
6.1	Att inte följa säkerhetsföreskrifterna .....	14
6.2	Säker användning .....	14
6.3	Säkerhetsanvisningar för användaren.....	14
6.4	Ändring av inställningar .....	15
6.5	Kärlets identifiering.....	15
6.6	Effektreglering.....	15
<b>7</b>	<b>Uppehåll i användningen.....</b>	<b>16</b>
<b>8</b>	<b>Felsökning .....</b>	<b>17</b>
8.1	Driftstörningar och koder .....	17
8.2	Funktionsstörningar (ingen felkod).....	18
<b>9</b>	<b>Rengöring.....</b>	<b>20</b>
<b>10</b>	<b>Periodisk service.....</b>	<b>21</b>
<b>11</b>	<b>Ur bruktagning och demontering .....</b>	<b>22</b>

## 1 Allmänt

Läs noggrant anvisningarna i denna manual emedan den innehåller viktig information om apparatens rätta, effektiva och säkra installation, användning och underhåll.

Förvara dessa anvisningar väl för eventuella andra användares bruk.

Symboler som används i manualen.



Denna symbol informerar om en situation där en fara eventuellt kan uppstå. Givna anvisningar skall följas för att undvika att en risk för olycksfall uppstår.



Denna symbol varnar för elspänning och risk för elstöt.

**OBS!**

Denna symbol informerar om rätt förfarande för att undvika möjligheten till dåligt slutresultat, apparatskada eller risk för fara.



Elektromagnetiskt fält



**Warning**

**Risk of fire or electric shock  
Do not open**



Fara för eldsvåda eller elstöt. Öppna inte skyddslocket!  
Innehåller inga delar som användaren kan utföra service på.  
Låt en bemyndigad servicefirma ta hand om servicen på denna apparat.

Följ varningssymbolerna på apparaten. Det är **förbjudet** att avlägsna varningssymbolerna.

## 1.1 Funktionsbeskrivning

“RTCS Install Hold-Line” värmeplattor är planerade att fällas in i arbetsytan. Bästa nyttan av apparatens värmehållningsegenskaper får man genom att använda GN-kärs avsedda för induktionsspisar. GN-kärlet bör placeras mitt på kokzonens.

Värmeplattornas temperaturområde är 50°C-100°C. Temperaturen kan ställas in steglöst.

## 2 Apparatusens egenskaper

- Ramens utformning underlättar apparatens infällning (värmeplattorna är avsedda att fällas in i bordsytan )
- Lätt att använda, utrustad med ett vred med inbyggd ON/OFF -kopplare
- Kompakt, effektiv elektronik möjliggör apparatens platta struktur och säker användning
- Trygg att använda på grund av många säkerhetskontroller och funktioner
- Elektronisk strömreglering
- Kompakt och lätt
- Apparaten är i enlighet med följande standarder:  
EN 60335-1/-2/-36, EN 62233  
UL 197; CAN/CSA/C 22.2 No.109,  
CE-conform

### 2.1 I leveransen ingår

- Generator + kablage
- Styrenhet: 1 st / värmeplatta och 2 st / 2-4 värmeplattor
- 1 – 4 värmeplattor

## 2.2 Tekniska data

Modell	Generatorbox	Keramisk häll	Monteringsram	Håltagning
HO/IN	303x320x135 mm	520x320x4 mm	520x320x71mm	528x328x100 mm

Modell	Spänning	Effekt	Värmeplattor
HO/IN 3200-GN	(110 V) eller 230 V	0,8 – 3,2kW	1 - 4

### Krav på omgivningen

Matningsspänningens största tillåtna variation	+6/-10%
Frekvens	50/60 Hz
Kapslingsklass	IP X0
Omgivningens temperatur	Förvaring -20° - +70° C Användning + 5°- +40° C
Maximi luftfuktighet	Förvaring 10% - 90% Användning 30% - 90%

## 3 Installation

### **OBS!**

Märk att produkten levereras omonterad. Tag alltså i beaktande att produkten kräver installering.

### 3.1 Installationsplats

Värmeplattan bör installeras på en plan bordsyta som klarar av en vikt på 40 kg. Generatoren kan placeras t ex i ett skåp, luftcirkulationen bör säkerställas. Styrvredet placeras på en plats där det är lätt åtkomligt

#### **Generatoren bör installeras i ett låsbartskåp.**

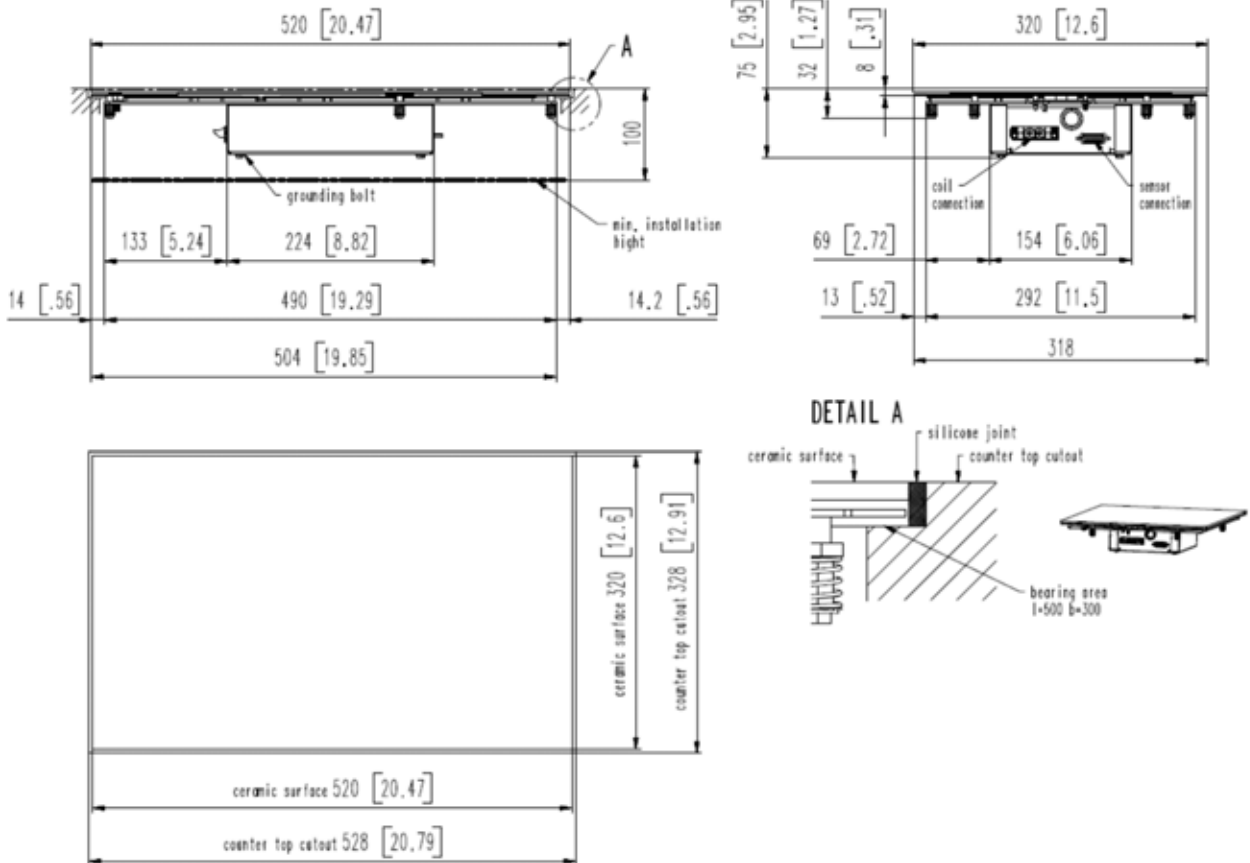
Tillräkligt utrymme för luftcirkulation för fläkten på generators undersida bör säkerställas. Luftcirkulationen får inte hindras genom ogynnsam installation. Vid behov bör luftcirkulationen säkerställas med hjälp av en fast luftkanal. Märk att ett mellanrum på minst 30 mm bör lämnas mellan luftöppningarna (insug och utblås) och närstående golv eller vägg. Insugsluften får inte blandas med utblåsningsluften. För att säkerställa luftflödet bör insugsöppningen ledas till under bänken. Luftöppningarna får INTE täckas för.

### 3.2 Tag dessutom följande i beaktande vid installationen

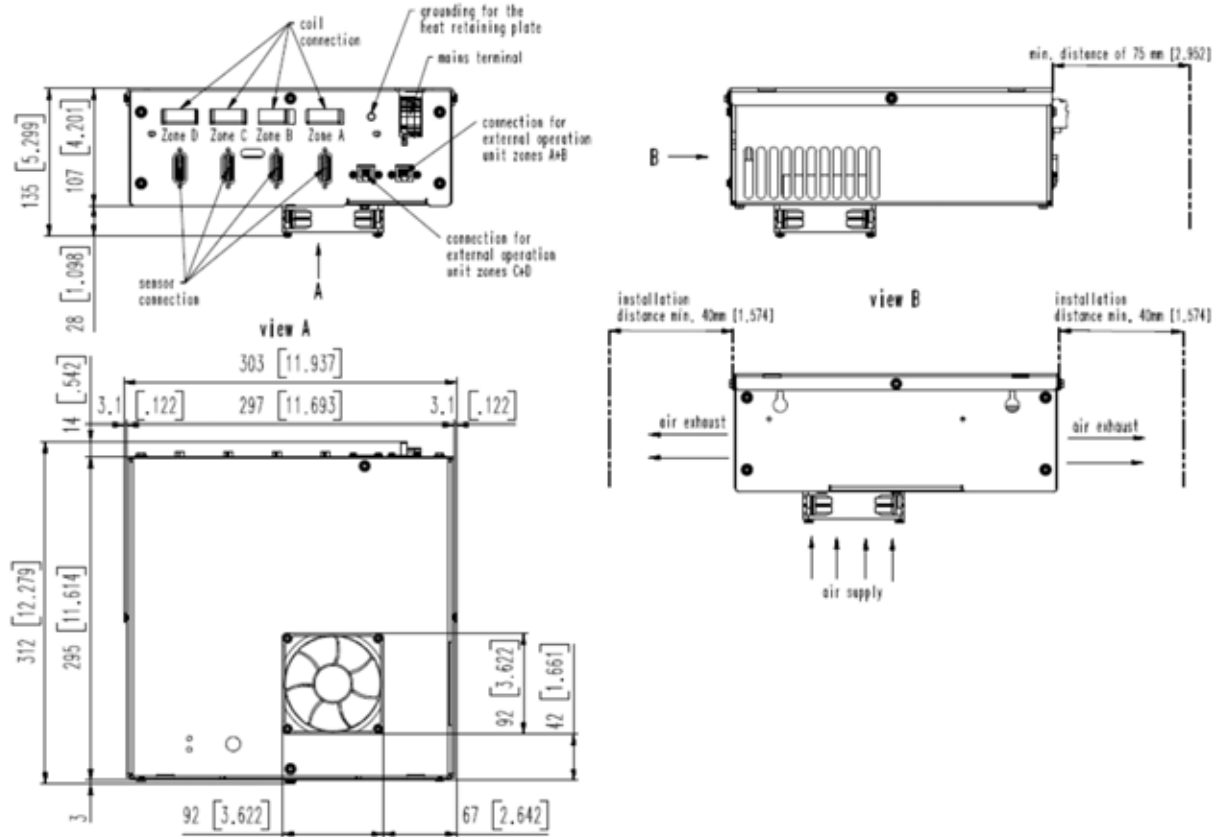
- Försäkra före anslutning till elnätet att elanslutningen på installationsplatsen överensstämmer med de värden som anges på apparatens typskylt.
- När felströmsbrytare används, skall de vara avsedda för en brytström på 30 mA eller mer.
- Denna apparat är försedd med ett internt kylsystem. Försäkra att luftöppningarna inte täpps till.
- Försäkra, att varm luft från omgivningen inte kommer in i apparaten (gäller apparater som installerats bredvid varandra eller apparater som installerats i närheten av ugnar eller stekpannor el dyl). Säkerställ vid behov apparatens lufttillförsel med en luftkanal.
- Induktionsenheten får inte placeras bredvid ugnar eller andra värmealstrande apparater.
- Insugsluftens temperatur bör vara under 40°C
- Försäkra att installation, regelbundet underhåll och service utförs av bemyndigad personal.

### 3.3 Installationsritningar HO/IN 3200-GN

Efter förutnämnda förberedelser kan apparaten installeras. Placera värmeplattan i öppningen i bordsytan. Täta fogen med silikon (A).

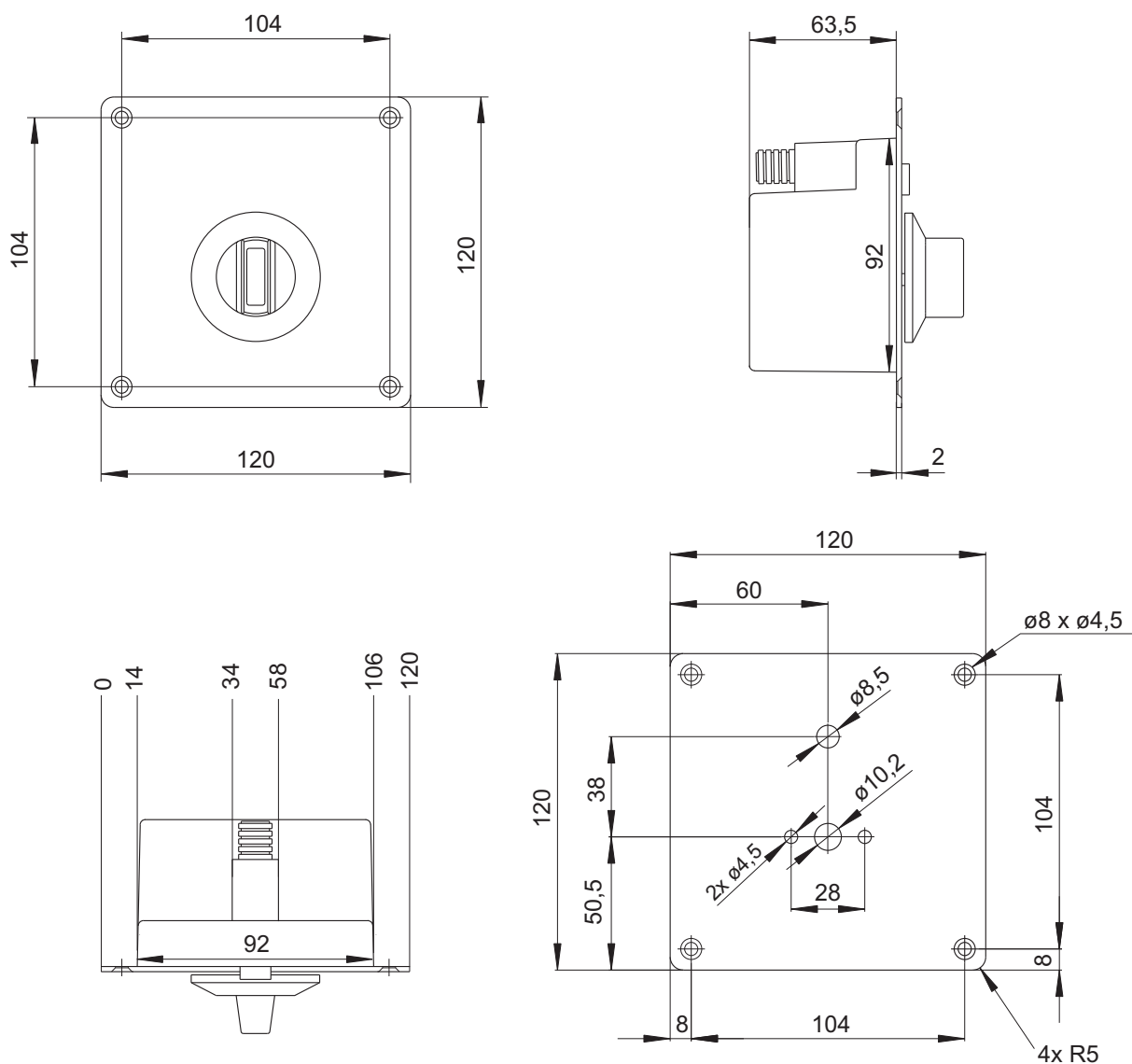






Generatörboxen är försedd med en fläns med vars hjälp boxen fästs i skåpets sido- eller bakvägg. Försäkra att ett mellanrum på **minst 40 mm** lämnas mellan generatör och närliggande ytor.

### Installation av styrvredet



Apparaten är försedd med ett effektreglage med ett styrvred. För effektreglaget bör ett uttag göras. Reglaget bör fästas upprätt. Effektreglagets kabellängd är 300 cm.

## Elanslutning

**VARNING** Om spänningen på installationsplatsen inte överensstämmer med vad som anges på apparatens typskylt kan apparaten skadas.

Apparaten får anslutas till elnätet endast av behörig yrkespersonal enligt lokala direktiv och bestämmelser. Varningar på apparaten och apparatens typskylt bör även följas.

Försäkra före anslutning till elnätet att elanslutningen på installationsplatsen överensstämmer med de värden som anges på apparatens typskylt.

Matningsspänningens största tillåtna variation	+6/-10%
Frekvens	50/60 Hz

- Ställ vredet i OFF-läget (0).
- Anslut effektregulatorn till generatorn.
- Anslut värmeplattans kablar till generatorn.
- Jorda varje vämplattans ram .
- Anslut apparaten till elnätet.

Apparaten är nu installerad. Utför funktionstest enligt kapitel 4.

## 4 Funktionstest

<b>VARNING</b>	Den keramiska hällen upphettas på grund av värme som leds från kärlet. Vidrör inte hällen. Fara för brännskada!
----------------	---

- Använd endast kärl avsedda för induktionsspisar.
- Placera en liten mängd vatten i kärlet och placera kärlet mitt på värmeplattan.
- Ställ vredet i ON-läget och ställ in en temperatur på mellan 50-100°C. Displayen under glasytan visar inställd temperatur och verklig temperatur. Vattnet värms upp
- Lyft kärlet av värmeplattan, värmeöverföringen upphör.
- Placera kärlet tillbaka, värmeöverföringen fortsätter.
- Ställ vredet i OFF-läget. Uppvärmningen upphör, om temperaturen är över 50°C visas texten "HOT" på displayen. I annat fall slocknar displayen.

Om uppmätt temperatur visas på displayen betyder det att värme överförs till kärlet.

Granska följande om displayen inte tänds:

- Är apparaten ansluten till elnätet?
- Är vredet i ON-läget?
- Är det använda kärlet passligt för induktionsbruk?
- Står kärlet mitt på värmezonen?

Om apparaten trots allt inte fungerar, se "Felsökning".

## **5 Användning**

### **Värmehållningsprocessen**

Värmeplattan är genast klar att användas. Om displayen syns (temperature visas) betyder det att värme överförs till kärlets botten. Temperaturen ställs in med hjälp av vredet. Induktionseffekten beror på vredets inställning.

Effektöverföring sker endast då ett kärl står på värmeplattan och vredet är i läget 50-100°C. Effektöverföringen upphör genast då kärlet lyfts av värmeplattan. Då kärlet placeras tillbaka fortsätter värmeöverföringen med inställd effekt.

Då vredet ställs i OFF-läget upphör värmeöverföringen. Värme lagras endast i kärlet.

## 6 Säkerhetsföreskrifter

### 6.1 Att inte följa säkerhetsföreskrifterna

Att inte följa säkerhetsföreskrifterna kan leda till fara för personer, omgivning eller apparaten, t ex:

- Fara för elstöt
- Överhettat kärl (användning utan vatten), fara för brännskada.
- Överhettad värmaplatta (keramisk häll), fara för brännskada.

### 6.2 Säker användning

Säkerhetsföreskrifter, lokala bestämmelser samt interna arbets- och säkerhetsföreskrifter bör följas. Apparats säkerhet kan garanteras endast om apparaten används i enlighet med givna anvisningar.

### 6.3 Säkerhetsanvisningar för användaren

Varje risk för elstötar bör elimineras. Värmeplattan upphettas av värme som överförs från kärlet. Undvik brännskador genom att inte vidröra värmeplattan.

- Stäng av värmeplattan om kärlet avlägsnas även endast för en kort stund. På detta sätt undviks att plattan oavsiktligt värms upp om ett kärl ställs på plattan. Då plattan används igen bör den alltså kopplas på genom att ställa vredet i ON-läget.
- Sätt inte papper, papp, tyg mm mellan kärlet och stekytan. Detta kan orsaka eldsvåda.
- Eftersom metallföremål värms mycket snabbt när de placeras på en påkopplad värmeplatta, bör inga andra föremål (konservburkar, aluminiumfolie, bestick, smycken, klockor osv.) placeras på induktionsstekhällen.
- Personer med pacemaker bör fråga sin läkare om de är säkra i närheten av en induktionsstekhäll eller inte.
- Placera inte aluminiumfolie eller plastkärl på värmeplattan.
- Värmeplattan får inte användas som förvarings- eller avställningssyta.
- Placera inte kreditkort, telefonkort eller andra föremål, som är känsliga för magnetism, på värmeplattan.
- Denna apparat är försedd med ett internt kylsystem. Försäkra att luftöppningarna inte täpps till. Detta kan leda till överhettning varvid apparaten stängs av.
- Undvik att få vätska i apparaten. Låt inte vatten eller mat koka över. Rengör inte apparaten med vattendusch.

- **I samband med alla serviceåtgärder bör apparaten stängas av och strömtillförseln brytas.**
- **Om t ex värmeplattan (den keramiska hällen) har sprickor eller är söndrig bör apparaten stängas av och strömtillförseln brytas. Vidrör aldrig delarna innuti apparaten. Om elkabeln skadats bör den bytas ut av behörig yrkespersonal.**

## **6.4 Ändring av inställningar**

Modifiering av apparaten är förbjuden. Kontakta leverantören om ändringar skall utföras på apparaten. Använd endast originalreservdelar och tilläggsutrustning som godkänts av tillverkaren. Används andra komponenter upphör garantin att gälla.

## **6.5 Kärlets identifiering**

Värmeplattan reagerar ej på kärl vars diameter är mindre än 20 cm. Värmeöverföringen startar inte om inget kärl placerats på värmeplattan eller om ett kärl som inte passar för induktionsbruk används.

## **6.6 Effektreglering**

Ställ in önskad temperatur (50 - 100°C) med hjälp av vredet.

## **7 Uppehåll i användningen**

Försäkra att vredet är ställt i OFF-läget då apparaten inte används. Bryt strömtillförseln till apparaten om den förblir oanvänd en längre tid (många dagar). Försäkra att ingen vätska kommer in i apparaten. Rengör inte apparaten genom att spruta vatten på den.



## 8 Felsökning

**VARNING** ÖPPNA INTE apparaten. Den innehåller spänningsförande delar!

Avbryt att använda apparaten om värmeplattan (den keramiska hällen) har spricker eller är trasig. Stäng härvid av apparaten och bryt strömtillförseln. Rör inte vid apparatens inre delar.

### 8.1 Driftstörningar och koder

Antal blinkningar (Kod)	Möjlig orsak	Åtgärd
E01 - . . .	Kärlet lämpar sig inte för induktionsbruk	Prova ett annat kärl
E02 - . . . .	Kärlet har hög effektförbrukning	Minska effekten 9 -> 8 osv
	Internt fel	Kalla på service
E03 - . . . . .	Kylflänsen har överhettats	Låt apparaten svalna Granska luftfiltret och luftöppningarna.
	Kylsystemet igentäppt	Försäkra att luftöppningarna inte har täppts till . Rengör luftfiltret
E05 - . . . . . - . . . . .	Felaktig effektregulator	Kalla på service
E06 - . . . . . - . . . . .	Elektroniken överhettad	Låt apparaten svalna. Granska luftfiltret och luftöppningarna
	Omgivningens temperatur för hög (kylsystemet kan inte upprätthålla normala arbetstemperaturer)	Försäkra att fläkten inte suger in het luft. Sänk omgivningens temperatur. Insugluftens temperatur bör vara under 40°C.
E08 - . . . . . - . . . . .	Omgivningens temperatur utanför normal gränsvärden	Säkerställ normala omständigheter (speciellt omgivningens temperatur)
	Givarfel	Kalla på service

Signallampan blinkar med 0,6 sekunders mellanrum. Räkna de korta blinkningarnas antal. Uppgifter om möjliga fel i ovanstående tabell.

## 8.2 Funktionsstörningar (ingen felkod)

Fel	Möjlig orsak	Åtgärd
<b>Ingen uppvärmning (signallampan lyser ej).</b>	Ingen spänning	Kolla elmatningen (sitter stickproppen i uttaget) Kolla säkringarna
	Vredet i OFF-läge	Ställ vredet i ON -läge (=50-100°C)
	Apparaten defekt	Bryt strömtillförseln till apparaten och kalla på service
<b>Ingen uppvärmning. Signallampan blinkar (om felkoden blinkar, se föregående tabell).</b>	För litet kärl (bottnets diametre mindre än 20cm)	Använd endast kärl som passar för induktionsbruk.
	Kärlet inte mitt på värmeplattan (apparaten identifierar inte kärlet)	Ställ kärlet mitt på plattan
	Opassande kärl	Använd kärl som passar för induktionsspisar
	Apparaten defekt	Bryt strömtillförseln till apparaten och kalla på service
<b>Otillräklig värmeöverföring. Signallampan ON (brinner oavbrutet).</b>	Opassande kärl	Använd kärl som passar för induktionsspisar
	Fel i kylsystemet	Försäkra att luftöppningarna inte har täppts till
	Omgivningens temperatur för hög (kylsystemet kan inte upprätthålla normala arbetstemperaturer)	Försäkra att fläkten inte suger in het luft.
		Sänk omgivningens temperatur. Insugsluftens temperatur bör vara under 40°C
Apparaten defekt	Bryt strömtillförseln till apparaten och kalla på service	
<b>Apparaten reagerar inte på vredets inställningar.</b>	Defekt vred	Bryt strömtillförseln till apparaten och kalla på service
<b>Uppvärmningen kopplas från och till kontinuerligt. Kylfläkten går.</b>	Luftöppningarna tilltäppta	Granska luftöppningarna och kylfläktstillförseln
	Smutsig fläkt	Rengör fläkten
<b>Uppvärmningen kopplas från och till kontinuerligt. Kylfläkten går inte.</b>	Defekt kylfläkt	Kalla på service

Fel	Möjlig orsak	Åtgärd
<b>Uppvärmningen kopplas från och till kontinuerligt efter längre användning</b>	Spolen överhettad, värmepattan överhettad. Tomt kärl	Stäng av apparaten och låt den svalna, fyll på kärlet

Kylsystemet (fläkten) börjar jobba då temperaturen stiger över 60°C. Om temperaturen stiger över 75°C minskar effekttregulatorn automatiskt effekten för att skydda generatorm. Full effekt kopplas på igen då temperaturen har sjunkit under 70°C.

## 9 Rengöring

### Rengöringstabell:

Smuts	Åtgärd
Lätt smutsad, ingen fastbränd smuts	Torka av med en fuktig duk utan rengöringsmedel
Fettfläckar (såser, soppor, ...)	<ul style="list-style-type: none"><li>• Rengör med ett rengöringsmedel avsett för keramiska hällar.</li></ul>
Kalkavlagringar från vatten som kokat över	<ul style="list-style-type: none"><li>• Rengör med ett rengöringsmedel avsett för keramiska hällar.</li></ul>
Mekanisk rengöring	<ul style="list-style-type: none"><li>• Rakblad eller specialskrapa</li><li>• Svamp som inte repar</li></ul>
Socket, sockerhaltiga maträtter, plast, aluminiumfolie.	<p>Skrapa genast bort fläckar av socker, plast eller aluminiumfolie t ex med hjälp av ett rakblad.</p> <p>Rengör därefter med rengöringsmedel.</p> <p>Om en värmeplatta med fläckar av socker, plast eller aluminiumfolie svalnar kan plattan få fläckar som inte går att avlägsna.</p>

Den keramiska värmeplattan rengörs på samma sätt som motsvarande ytor, såsom glas. Använd inga frätande ämnen såsom spray för grillar eller ugnar, medel för avlägsning av rost, slipmedel eller grova svampar.

Låt värmeplattan svalna innan rengöring.

Andra än ovan nämnda underhålls- och serviceåtgärder bör utföras av behörig servicepersonal.

**Försäkra att ingen vätska kommer in i apparaten.**

## 10 Periodisk service


Induktionsspisen kräver regelbunden rengöring, skötsel och underhåll. Användaren bör kontrollera, att alla komponenter, som är viktiga för säkerheten, är i perfekt skick hela tiden.

En auktoriserad servicetekniker bör se över enheten minst en gång per år.

<b>VARNING</b> ÖPPNA INTE apparaten. Den innehåller spänningsförande delar!
---

Apparaten får öppnas endast av bemyndigad servicepersonal.

## 11 Ur bruktagning och demontering

	<p>Den överkorsade soptunnan på hjul betyder att inom EU måste produkten vid slutet av dess livslängd föras till en separat sopuppsamling. Detta gäller inte bara denna enhet utan även alla tillbehör som är märkta med denna symbol. Kasta inte dessa produkter med det vanliga hushållsavfallet.</p>
---	---

### VIKTIGT:

När stekhällen har nått slutet av sin bruksålder, se till att den tas ur bruk på ett säkert sätt.

Undvik missbruk: Stekhällen får inte användas av personer utan vederbörliga kvalifikationer. Undvik att stekhällen, inlämnad för avfallshantering, kan tas i bruk. Stekhällen består av vanliga el- elmekaniska- och elektroniska komponenter. Inga batterier används.

Användaren ansvarar för en saklig och säker avfallshantering av stekhällen.