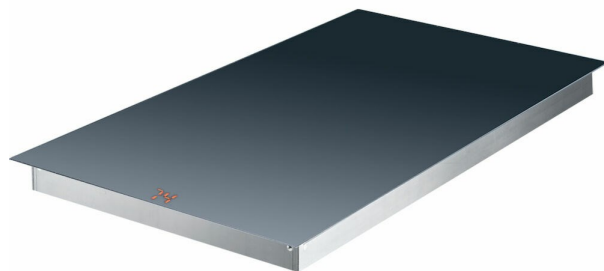


## Induktiotaso Metos Hold- line HO/IN 800-GN

Tasoon upotettava Induktiolämpölevy. Lämpöalue GN 1/1- 520 x 320 mm

- teho 800 W
- portaaton lämpötilan säätö, 50°C-100°C
- 3- lämpötilan tunnistinta varmistaa tarkan asetuslämpötilan, tarkkuus 1°C
- digitaalinen asetuslämpötilan näyttö luettavissa suoraan induktiolevyn pinnalta
- induktiolevyn päällä keraaminen helposti puhdistettava lasitaso
- toimitukseen sisältyy generaattori, induktio­lämpölevy, tehonsäädin ja liitoskaapelit Nopea, tehokas ja turvallinen.
- induktio­lämpölevy ei tuota juurikaan kuumentavaa hukkalämpöä.
- nopea, välitön reagointi tehonsäätöön
- induktiolevy itsessään ei juuri kuumene ja on viileämpi kuin astia
- helposti puhdistettava, lika ei pala kiinni viileisiin pintoihin
- pieni energiankulutus Huom ! lämpötason toimintaperiaatteesta johtuen käytettävien astioiden pohjien tulee olla magneettista materiaalia parhaiten toimivat astiat, joissa on sandwich- tai compund-pohja myös useimmat valurautaiset astiat toimivat alumiinpohjaisia astioita tulee välttää



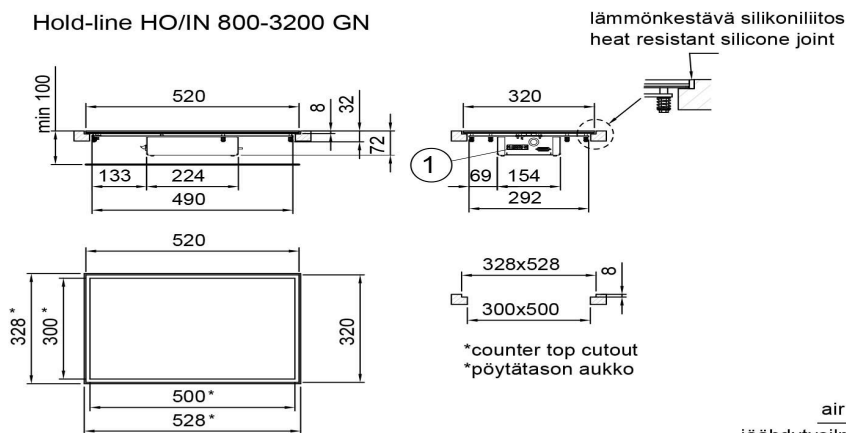
## Induktioaseta Metos Hold-line HO/IN 800-GN

Tuotteen kapasiteetti	Levy 1x320x520x75 mm
Tuotteen leveys mm	320
Tuotteen syvyys mm	520
Tuotteen korkeus mm	75
Pakkauksen tilavuus	0,012
Tilavuuden yksikkö	m <sup>3</sup>
Pakkauksen tilavuus	0,012 m <sup>3</sup>
Pakkauksen leveys	32
Pakkauksen syvyys	7,1
Pakkauksen korkeus	52
Pakkausmitan yksikkö	cm
Pakkauksen mitat (LxSxK)	32x7,1x52 cm
Nettopaino	13,7
Nettopaino	13,7 kg
Bruttopaino	13,7
Pakkauksen paino	13,7 kg
Painon yksikkö	kg
Liitäntäteho kW	0,8
Sulakkeen koko A	10
Liitäntäjännite V	230
Vaiheiden määrä	1N
Taajuus Hz	50
Sähköliitännän valmius	Pistoke

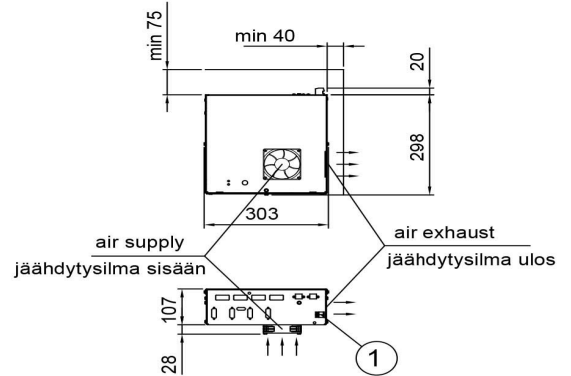


## METOS HOLD-LINE

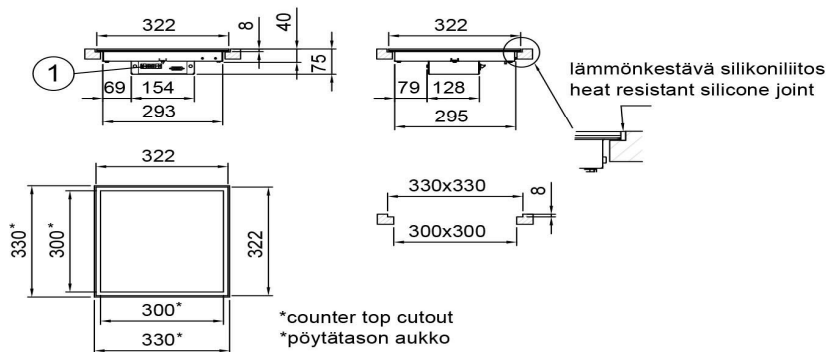
### Hold-line HO/IN 800-3200 GN



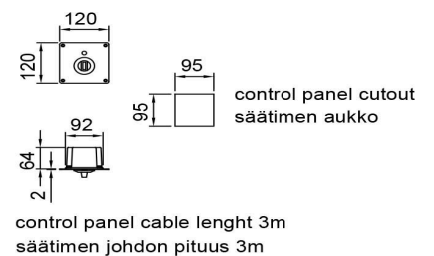
### GENERATOR



### Hold-line HO/IN 450-1800



### CONTROL PANEL



heat retention plate cable length 2.5m  
lämpötason liitäntäkaapelin pituus 2.5m

Generaattori tulee asentaa lukittavaan kaappiin. Induktionlaitteen alapuolella, puhaltimen kohdalla on ehdottomasti oltava vapaata tilaa ilmanotolle. Optimaalista ilmanottoa ei saa heikentää asennuksella. Tarvittaessa esteetön ilmansaanti on varmistettava varustamalla laite kiinteällä ilmakehällä. Huomaa erityisesti, että ilmanotto- ja poistoaukkojen etäisyyden seinään ja lattiaan on oltava vähintään 30 mm. Otto ja poistoilma eivät saa sekoittua. Ilmansaannin takaamiseksi ilmanottoputki on johdettava kalusteen alle. Ilmanpoistoaukkoja ei saa peittää.

The induction-generator must be installed in lockable cabinet. The rear side of the induction unit below the fan (air intake) has to be absolutely free regarding danger of obstruction. An optimal air intake must not be reduced by the installation. If necessary, a perfect air supply has to be guaranteed by adding an air duct. Make special attention to the air inlet and air outlet openings: there has to be a distance of at least 30mm between obstructions like walls or floors. In addition to that make attention that the air of air inlet and air outlet do not mix. It is recommended to guarantee a supply of fresh air by fixing an air duct to air openings. The air exit must not be obstructed.