

metos

ESIPESUKONE

WD-PRM6 & WD-PRM7

Asennus- ja käyttöohje

Käännös valmistajan alkuperäisestä ruotsinkielisestä käyttöohjeesta



LUE KÄYTTÖOHJE ENNEN KONEEN KÄYTTÄMISTÄ!



Rev 5.0
Alkaen 201902

4246101, 4246103

SISÄLLYSLUETTELO

1.	Yleistä.....	5
1.1.	Käsikirjassa käytetyt symbolit.....	6
1.2.	Koneen merkinnät	7
1.3.	Laitteen ja käsikirjan yhteenkuuluvuuden tarkistus	7
1.4.	EU-vaatimustenmukaisuusvakuutus.....	8
2.	Turvallisuus	9
2.1.	Yleistä.....	9
2.4.	Käyttö	10
2.4.1.	Puristumisvaara	10
2.4.2.	Liukastumisvaara	10
2.4.3.	Melu	10
2.5.	Astianpesukoneen puhdistus	10
2.2.	Kuljetus.....	10
2.3.	Asennus	10
3.	Käyttöohjeet	11
3.1.	Ennen esipesua.....	12
3.1.1.	Koneen rakenne	12
3.1.2.	Valmistelut ennen täyttöä	13
3.1.3.	Koneen täyttö	13
3.2.	Käyttö	13
3.2.1.	Astioiden sijoitus koreihin.....	14
3.2.3.	Esipesu. Kone ilman automaattista kuvunnostoa	15
3.2.4.	Esipesu. Kone automaattisella kuvunnostolla (optio).....	15
3.2.5.	Vedenvaihto	15
3.2.2.	Koneen pysäyttäminen käytön aikana.....	15
3.3.	Käytön jälkeen - Puhdistus.....	16
3.3.1.	Väärät puhdistustavat	16
3.3.2.	Tyhjennys.....	17
3.3.3.	Päivittäinen puhdistus.....	17
3.3.4.	Viikoittainen puhdistus (tai tarvittaessa)	18
3.3.5.	Käyttöhäiriöt.....	19
4.	Asennus.....	20
4.1.	Yleistä.....	20
4.2.	Käyttöolosuhteet	20
4.2.1.	Valaistus	20
4.2.2.	Ilmastointi.....	20
4.2.3.	Sähkö.....	20

4.2.4.	Vesi.....	20
4.2.5.	Viemäri	20
4.2.6.	Tilaa huoltoa ja ylläpitoa varten.....	20
4.3.	Kuljetus ja varastointi.....	21
4.2.7.	Pakkauksen purkaminen.....	21
4.2.8.	Pakkauksen kierrättäminen.....	21
4.4.	Asennus	22
4.4.1.	Valmistelut enne asennusta	22
4.4.2.	Koneen sijoittaminen.....	22
4.5.	Liitännät.....	23
4.5.1.	Sähköliitäntä	24
4.5.2.	Vesiliitäntä (lisävarusteista riippumaton).....	24
4.5.3.	Ilmanvaihto	24
4.5.4.	Poistovesiliitäntä - Liitäntä astianpesukoneeseen	24
4.5.5.	Koriradan säätö.....	27
4.5.6.	Kuvun nostosylinterin ilmaus (optio).....	27
4.5.7.	Virtauksien asetus ja säätö.....	27
4.6.	Lisälaitteiden ja optioiden asennus.....	28
4.6.1.	Pesupöydät.....	28
4.6.2.	Paineenkorotuspumppu, yhteinen liitetyn astianpesukoneen kanssa (optio)	29
4.6.3.	Tyhjennyspumppu, yhteinen liitetyn astianpesukoneen kanssa (optio)	30
4.8.	Koekäyttö.....	31
4.8.1.	Käyttöönototarkistus.....	31
4.7.	Dokumentaatio.....	32
5.	Tekniset tiedot	33

1. Yleistä

Lue tämän käyttöoppaan ohjeet huolellisesti läpi, koska niissä on tärkeää tietoa astianpesukoneen oikeasta, tehokkaasta ja turvallisesta asentamisesta, käytöstä ja huoltamisesta. Huoltohenkilöstöllä tulisi olla pääsy koneen kaikkiin asiakirjoihin.

Säilytä opasta niin, että se on astianpesukoneen kaikkien käyttäjien saatavilla.



- Tämä astianpesukone on tarkoitettu suurkeittiöissä ja ravintolasektorissa käytettyjen astioiden pesuun. Muita käyttötarkoituksia ei suositella!
- Astianpesukone voidaan varustaa erilaisilla optioilla. Jotkut optiot voivat olla vakiona joissakin maissa. Tarkista, millä optioilla juuri tämä kone on varustettu.
- Koneen näyttö näyttää mitä koneessa tapahtuu. Myös lämpötilat ja mahdolliset hälytykset näytetään.
- Koneen kapasiteettivaatimukset on esitetty luvussa "TEKNISET TIEDOT".
- Koneen elektroniikka täyttää RoHS -direktiivin vaatimukset

Huomioi seuraavat seikat ennen koneen käyttöönottoa ja käyttöä:



- Tutustu huolellisesti lukuun "TURVALLISUUS" ennen koneen käyttöönottoa.
- Koneen asennus on suoritettava lukujen "ASENNUS" ja "TEKNISET TIEDOT" vaatimuksien ja ohjeiden mukaisesti.
- Kaikkia henkilöitä jotka käyttävät konetta on koulutettava, miten kone toimii ja miten sitä käytetään ja hoidetaan.
- Henkilöt, joiden fyysiset tai psyykkiset valmiudet tai tietotaito eivät ole riittävät eivät tule käyttää konetta.
- Lapsia on valvottava, ettei he pääse leikkimään koneella.
- Käytössä koneen kaikki peitelevyt on oltava paikoillaan.



Kone ja laitteet vaativat huoltoa vuosittain. Ota yhteys valtuutettuun ja koulutettuun huoltoyritykseen saadaksesi tällaisen palvelun.

1.1. Käsikirjassa käytetyt symbolit



Tämä symboli varoittaa tilanteista, joissa voi syntyä turvallisuusriskejä. Käyttöoppaan ohjeita on noudatettava vahinkojen ehkäisemiseksi.



Tämä koneen osaan kiinnitetty symboli varoittaa sähkölaitteeseen liittyvästä vaarasta. Koneen tulee olla kokonaan jännitteetön huollon yhteydessä, katkaise sähkö pääkytkimellä ja estä tarvittaessa tahaton päälle kytkeminen lukitsemalla pääkytin. Osan saa irrottaa vain ammattitaitoinen sähköasentaja.



Kone on herkkä staattisille sähkövarauksille (ESD). Siksi sen elektroniikkakomponentteja käsiteltäessä tulee käyttää maadoitusranneketta.



Tämä symboli kuvaa, miten estetään pesutuloksen huonontuminen, astianpesukoneen vaurioituminen tai mahdolliset vaaratilanteet.



Tämä symboli viittaa suosituksiin ja vihjeisiin, joita noudattamalla koneesta voi saada parhaan hyödyn.



Tämä symboli muistuttaa koneen huolellisen ja säännöllisen puhdistamisen merkityksestä hygieniavaatimusten täyttämisen kannalta.



Tämä symboli kertoo käyttöoppaan lukemisen tärkeydestä ennen koneen käyttöä.



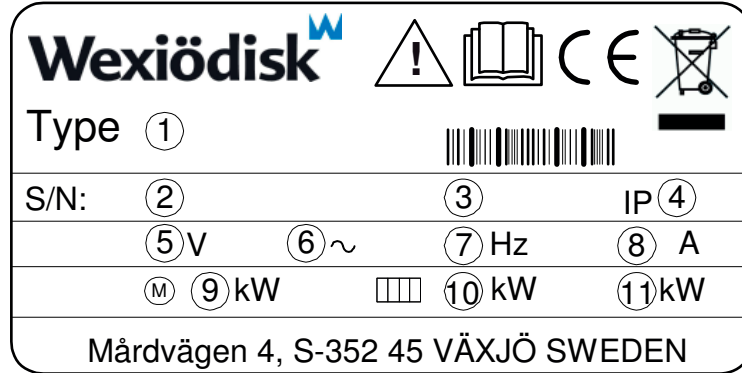
Tämä symboli kertoo, että paikallisia määräyksiä on noudatettava pakkausten yms. kierrättämisessä sekä koneen hävittämisessä.



Tämä symboli näyttää mihin mahdollinen potentiaalinen tasauskaapeli voidaan liittää. Liitosruuvi sijaitsee koneen jalustassa.

1.2. Koneen merkinnät

Laitte on varustettu kahdella arvokilvellä. Toinen on sijoitettu laitteen toisen sivun alalaitaan ja toinen on sijoitettu laitteen sähkötilaan. Kilvissä olevat tekniset tiedot ovat myös koneen kytkentäkaaviossa. Arvokilpien kenttien sisältö:



1. Konetyyppi
2. Koneen valmistusnumero
3. Valmistusvuosi
4. Kotelointiluokka
5. Jännite
6. Vaiheiden lukumäärä, nollajohdin osoitetaan
7. Taajuus
8. Sulakkeen koko
9. Moottoriteho
10. Lämmitysteho
11. Maksimiteho

1.3. Laitteen ja käsikirjan yhteenkuuluvuuden tarkistus

Laitteen arvokilvessä on laitteen sarjanumero. Mikäli laitteen ohjeet ovat kadonneet, valmistajalta tai hänen paikalliselta edustajaltaan voi tilata uudet ohjeet. Tällöin tulee ehdottomasti ilmoittaa laitteen arvokilvessä oleva sarjanumero.

1.4. EU-vaatimustenmukaisuusvakuutus

Niin sanottu EU-vaatimustenmukaisuusvakuutus toimitetaan laitteen mukana.

Wexiödisk^W

CE DECLARATION OF CONFORMITY

This declaration of conformity only refers to the machine/product in the condition in which it is supplied, not any additions or modifications made by the customer/user.

Manufacturer: Wexiödisk AB Mölndalsgrän 4:8, 352 45 Våxjö, Sweden
 Tel: +46 (0)470 77 12 00 Fax: +46 (0)470 237 52 Email: wexiodisk@wexiodisk.com
Representative: Bährns General Trading, C&E Ryving Group Ltd, DSP Ltd, Elektroteks Service OOD, Fazuus srl, ZB, Martin Food Equipment Ltd, Moffitt Pty Ltd, M's Alshwa'as Consolidates Pvt Ltd, Nakantshu M& Co Ltd, QMB corp/krator, Retail doc, SHS Hydrant / Kundilan, TPN Group, Wexiödisk AS, Wexiödisk UK
Compiler of technical documentation: Magnus Ericsson

Our machines are manufactured in 2016 in accordance with applicable EU directives and we declare under sole responsibility that the following products:

CE Declaration of Conformity - EU's Machinery Directive 2006/42/EG, annex II A
 EU's Low-voltage directive 2006/95/EC
 EU's EMC-directive 2014/53/EU
 EU's WEEE directive 2002/96/CE
 EU's RoHS-directive 2011/65/EU

Harmonized standards:
 EN 12100 Machine safety - General principles for design - Risk assessment and risk reduction
 EN 50265 Safety - Particular rules for corded tools
 EN 60279 Specification for degrees of protection provided by enclosures (IP code)
 EN 62233 Measurement methods for electromagnetic interference of household appliances and similar apparatus with regard to human exposure
 EN 61010-2-2 Electromagnetic compatibility (EMC) - Immunity standard for industrial environments
 EN 55014-1 Electromagnetic compatibility - Requirements for household appliances, electrical tools and similar apparatus - (EMC) - Part 1: Definition
 EN 50581 Technical documentation for the assessment of electrical and electronic products with respect to the restriction of hazardous substances

The above directives and standards are common to the different machine groups. Standards in the tables below are specific to the different machine groups.

Single family, Personal, Tunnel-dishwashers with accessories:	Harmonized standards to: EU's Machinery Directive 2006/42/EG, annex IA
WD-400 (1990074)	EN 60335-1 Safety of household and similar appliances - (EMC) part 1: Safety EN 60335-2-40 Safety of household and similar appliances - Part 40: Safety - Corded electric cleaning machines
WD-PRM607 & WD-PR6 & WD-70 & WD-80 (199200074)	
WD-80 (1990074)	
WD-PRM600 (199200074)	
WD-70 & WD-80 (1990074)	
WD-60 (143104 & WD-60 (1423 (1409) & WD-240 T & WD-220T (199200074)	
WD-PRM600 (199200074)	
WD-80 (199200074)	
WD-400 (1990074)	
WD-PRM600 (199200074)	

Commercial, Domestic dishwashers:	Harmonized standards to: EU's Machinery Directive 2006/42/EG, annex IA
WD-8000 & WD-300 T & WD-3000 T & ACS-240 T & WD-3000 & WD-300 T & WD-3000 (199200074) (general assembly drawing)	EN 60335-1 Safety of household and similar appliances - (EMC) part 1: Safety
WD-80 (1990074)	

Special machines:	Harmonized standards to: EU's Machinery Directive 2006/42/EG, annex IA
ACS 4000 (199200074) (19144)	EN 60335-1 Safety of household and similar appliances - (EMC) part 1: Safety

Våxjö 2016-04-20

Magnus Ericsson
Marketing Director

CE_16_2

1. Valmistajan yhteystiedot (Wexiödisk AB).
2. Valmistajan edustaja.
3. Tuotteen dokumentaatiosta vastaava henkilö.
4. Tuotteen valmistusvuosi.
5. EU direktiivit, joita astianpesukoneet ja tarvikkeet soveltuvin osin täyttävät.
6. Annettujen direktiivien yhdenmukaistetut standardit joita astianpesukoneet ja lisävarusteet soveltuvin osin täyttävät.
7. Mallimerkinnyt astianpesukoneille ja tarvikkeet, joita tämä dokumentti koskee.
8. Vastuullisen henkilön allekirjoitus sekä paikka ja aika.

2. Turvallisuus



Lue luku "YLEISTÄ" huolellisesti ennen työn aloittamista.

2.1. Yleistä



Laite on varustettu CE -merkinnällä, mikä tarkoittaa, että se täyttää tuoteturvallisuutta koskevan EU:n konedirektiivin. Tuoteturvallisuus puolestaan tarkoittaa, että laitteen rakenne on suunniteltu käyttöturvalliseksi henkilö- ja esinevahinkojen välttämiseksi. CE -merkintä on voimassa ainoastaan jos kone on alkuperäisessä kunnossa. Kaikki koneen vahingot, jotka aiheutuvat ohjeiden noudattamatta jättämisestä, mitätöivät toimittajan takuun ja tuotevastuun.



Asennuksen, korjauksen ja huollon saa suorittaa ainoastaan pätevä ammattilainen paikallisten ja kansallisten vesi- ja viemäri-, sähkö-, ilmanvaihto- ja höyrymääräysten mukaisesti. Suosittelemme, että työn tekee valmistaja tai valmistajan valtuuttama huoltoyritys.

Turvallisuuden lisäämiseksi asennuksen, käytön ja huollon aikana on käyttäjän ja koneen asennuksesta ja huollosta vastaavien henkilöiden luettava turvallisuusohjeet huolellisesti.



Kone on herkkä staattisille sähkövarauksille (ESD). Siksi sen elektroniikkakomponentteja käsiteltäessä tulee käyttää maadoitusranneketta.

Varmista ennen koneen käyttöä, että henkilöstö saa tarvittavan koulutuksen koneen käsittelystä ja hoidosta.

Vaaratilanteiden välttämiseksi on noudatettava seuraavaa:



- Sammuta kone heti, jos ilmenee häiriöitä tai vikoja.
- Varmista, että kone on jännitteetön ennen kun vuorauslevyjä irrotetaan. Sammuta virta pääkytkimellä, tarvittaessa kytkin on lukittava tahattoman toiminnan estämiseksi
- Sulje vedensyöttöhana ja tyhjennä koneen allas (altaat) ennen työn aloittamista. Anna koneen jäähtyä koska putket, pesupumppu, vedenlämmitin ja venttiilit kuumenevat käytön aikana.
- Kone ja varustukset vaativat vuosittaista huoltoa. Ainoastaan valtuutettu huoltohenkilökunta tai koulutuksen saanut henkilökunta saa huoltaa konetta. Käytä aina alkuperäisiä varaosia.
- Kaikki takuuhuollot tulee suorittaa valtuutetun huollon toimesta. Ota yhteyttä Metos huoltoon ja solmi huoltosopimus.
- Kaikki ohjeissa mainitut säännölliset tarkistukset tulee suorittaa ohjeiden mukaisesti.

2.2. Kuljetus



Käsittele laitetta varovaisuutta noudattaen. Laitteen kaatumisriski on olemassa. Älä koskaan nosta tai siirrä laitetta ilman asianmukaisia tukia rungon alla.

2.3. Asennus



- Kone on tarkoitettu asennettavaksi kiinteään sähköliitäntään
- Syöttö on varustettava lukittavalla pääkytkimellä.
- Varmista, että asennuspaikan jännite vastaa koneen arvokilven merkintöjä.



Turvallisuuden lisäämiseksi, suosittelemme että liitäntä varustetaan vikavirtakytkimellä.

2.4. Käyttö



- Noudata varovaisuutta koneen ollessa käynnissä

2.4.1. Puristumisvaara



Koneessa ja sen mahdollisissa varusteissa on osia, jotka liikkuvat ennen pesua, pesun aikana ja pesun jälkeen. Vältä puristumisvaaraa noudattamalla varovaisuutta. Jos huollon tai ylläpidon aikana on tarpeellista pitää kupu auki, tulee kuvun alle asettaa tuki jotta se pysyy auki

2.4.2. Liukastumisvaara



Vältyäkseen liukastumisvaaralta lattialle joutuneen veden ja ruoantähteiden takia, tulee lattia lakaista säännöllisin välein. Pidä lattia kuivana. Kiinnitä erityistä huomiota lattialle pudonneisiin rakeisiin.

2.4.3. Melu



Kone pitää käytön aikana ääntä, katso "Tekniset tiedot". Käytä tarvittaessa kuulosuojaimia.

2.5. Astianpesukoneen puhdistus



Altaassa olevan pesuveden lämpötila on noin 40°C ja vesi sisältää pesuainetta. Varo tyhjentäessäsi ja puhdisttaessasi astianpesukonetta. Käytä suojakäsineitä ja suojalaseja ja pidä silmähuuhdetta helposti saatavana.

3. Käyttöohjeet



Lue kappaleen "Yleistä" ja "Turvallisuus" huolellisesti ennen työn aloittamista.



Tässä luvussa kuvataan, mitä tehdä koneella:

- Ennen esipesua
- Miten esipesu suoritetaan
- Esipesun jälkeen
- Vianetsinnässä

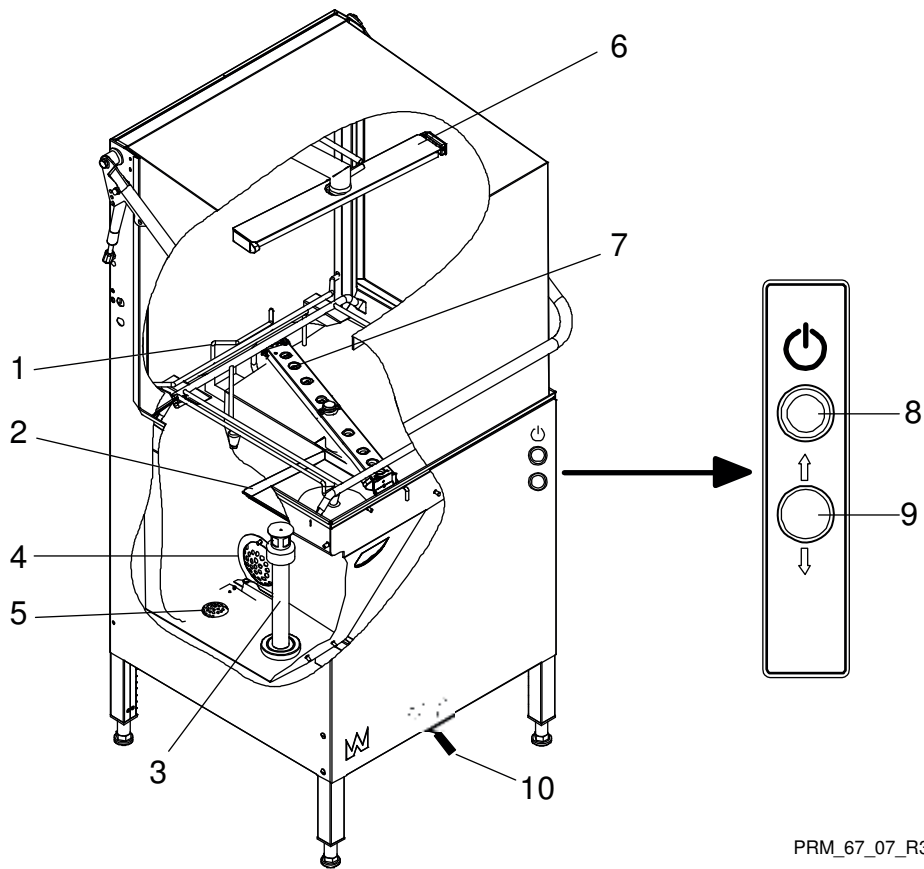
Koneen käyttö on riippumaton koneen varustuksesta



Katkaise sähkönsyöttö pääkytkimellä, katkaise vedensyöttö ja jätä luukku raolleen jos kone jää pidemmäksi aikaa käyttämättä

3.1. Ennen esipesua

3.1.1. Koneen rakenne



PRM_67_07_R3

1. "Autostart (jos koneessa on tämä optio, sulkeutuu kupu automaattisesti, kun kori syötetään koneeseen.) (optio)
2. Allassiivilä
3. Ylivuotoputki
4. Pumpun sihti
5. Pohjasihti
6. Pesuputki
7. Pesusuutin
8. Virta päälle-/pois kytkin. Painikkeessa vihreä valo altaan ollessa täynnä ja sininen valo huuhtelun ollessa käynnissä
9. Painike kuvun avaus/sulkeminen. (Kone automaattisella kuvun nostolla, optio)
10. Tyhjennysvipu

Seuraavissa luvuissa käytetään suluissa olevia numeroita selventämään, mitä on tarkoitus tehdä. Nämä luvut viittaavat yllä olevaan kuvaan ja luetteloon.

3.1.2. Valmistelut ennen täyttöä

Tarkista:

- että astianpesukone ja kaikki irrotettavat osat ovat puhtaat.
- että pesuvarsien (6) suuttimissa ei ole likaa.
- että irrotettavat osat ovat paikallaan.
- että tyhjennysvipu (10) on käännetty aäriasentoon vasemmalle.
- että pääkatkaisija on "ON" -asennossa.

3.1.3. Koneen täyttö

HUOM: Kupupesukone on ensin käynnistettävä. Kun kupupesukone käynnistetään täyttyvät molempien laitteiden altaat vedellä.

- Kytke virta painamalla 0/1 painiketta (8).

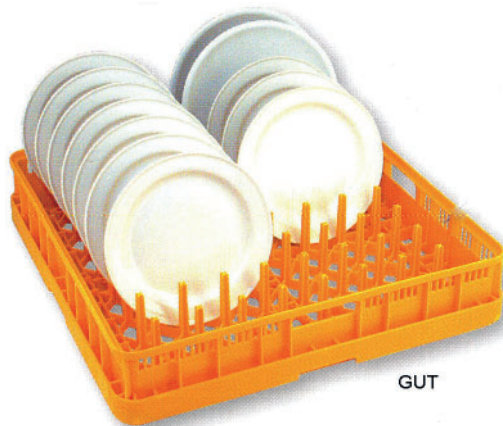
3.2. Käyttö

- Painikkeessa (8) palaa vihreä valo altaan ollessa täynnä ja sininen valo huuhtelun ollessa käynnissä.
- Käytön aikana koneen allas täyttyy automaattisesti.
- Pidä allassiivilät (2) aina puhtaina. Irrota ne ja huuhtelee säännöllisesti.

3.2.1. Astioiden sijoitus koreihin



Koneen toimitukseen sisältyy pesukoreja koneen varustuksen mukaisesti. Korit käytetään seuraavasti:



Keltainen kori pikkulautasille, tarjottimille, lautasille ym.



Sininen kori lasseille, kupeille ja astioille.



Ruskea kori aterimille ensimmäisessä pesussa

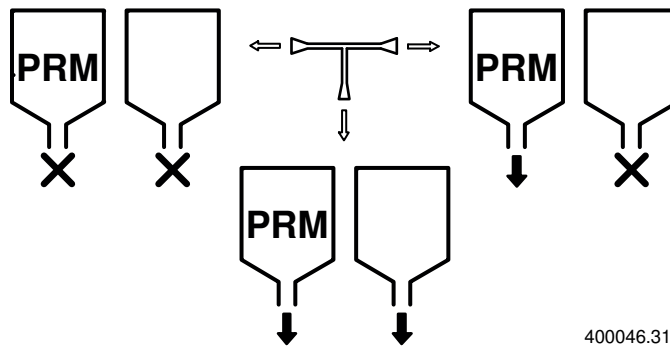
3.2.3. Esipesu. Kone ilman automaattista kuvunnostoa

- Työnnä kori koneeseen ja sulje kupu. Esipesu käynnistyy automaattisesti.
- Asetetun ajan jälkeen esipesu on valmis (valtuutettu huoltohenkilökunta voi säätää ajan). Avaa kupu ja työnnä kori kupupesukoneeseen pesua ja loppuhuuhtelua varten.

3.2.4. Esipesu. Kone automaattisella kuvunnostolla (optio)

- Työnnä kori laitteeseen ja sulje kupu painikkeella (9). Esipesu käynnistyy.
- Jos kone on varustettu Autostart -toiminnolla (1) sulkeutuu kupu automaattisesti kun kori työnnetään koneeseen. Esipesu käynnistyy. (optio)
- Asetetun ajan jälkeen esipesu on valmis (valtuutettu huoltohenkilökunta voi säätää ajan). Avaa kupu ja työnnä kori kupupesukoneeseen pesua ja loppuhuuhtelua varten.

3.2.5. Vedenvaihto



Tyhjennysvivulla (10) on kolme eri asentoa.

Vasemmalle: Koneiden altaat on suljettu.

Oikealle: WD-PRM6/7 allas on auki poistovesiliitännän suuntaan ja astianpesukoneen allas on suljettu.

Keskiasento (alaspäin): Molempien koneiden altaat ovat auki poistovesiliitännän suuntaan.



Koneen vesi ei normaalisti tarvitse vaihtaa.

Jos kuitenkin halutaan vaihtaa WD-PRM6/7 -koneen vesi tehdään se seuraavasti:

- Käännä tyhjennysvipu (10) oikealle ääriasentoon.
- WD-PRM6/7 allas tyhjenee.
- Poista siivilät (2), puhdista ne ja asenna takaisin.
- Käännä tyhjennysvipu (10) takaisin vasemmalle ääriasentoon.
- WD-PRM täyttyy nyt automaattisesti astianpesukoneen kautta.

3.2.2. Koneen pysäyttäminen käytön aikana

Jos kone pitää pysäyttää käynnin aikana, paina käyttöpaneelin painiketta 0/1 (8), virran katkaisu.

Uudelleen käynnistys: Paina 0/1 painiketta (8).

3.3. Käytön jälkeen - Puhdistus



HACCP on ennalta ehkäisevä seurantajärjestelmä, jonka tehtävä on varmistaa hygieniavaatimukset pesuprosessin ja laitteen puhdistuksen aikana. Rakenteensa ansiosta laite täyttää tiukat hygieniavaatimukset. Hygienianäkökulmasta on määräaikainen ja huolellinen puhdistus myös tärkeä. Hyvin puhdistettu kone edesauttaa hyvää pesutulosta ja vähentää lian kerääntymisen riskiä koneen sisäosiin.

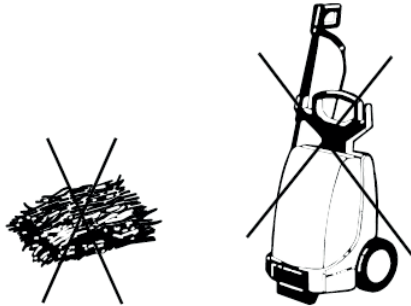
HACCP -hälytyksien valinta, kts. WEB tool -ohjekirja.

3.3.1. Väärät puhdistustavat



HUOM! Jos konetta puhdistetaan väärällä tavalla, se voi vahingoittua.

- Älä käytä teräsvillaa koneen puhdistuksessa. Teräsvillan käyttö saattaa aiheuttaa ruosteen muodostumista koneen pinnoille.
- Älä käytä hiovaa puhdistusainetta, tämä vahingoittaa ruostumattomia teräspintoja.
- Koneen ulkopuolta ei saa puhdistaa vesiletkulla. Vesi voi tunkeutua käyttöpaneeliin vahingoittaen sitä sekä muita sähköosia.
- Painepesurin käyttö koneen puhdistuksessa on kielletty. Älä koskaan käytä painepesuria lattioiden pesussa 1 metriä lähempänä konetta. Valmistaja ei ole vastuussa vahingoista jotka aiheutuvat painepesurin käytöstä ja tässä tapauksessa takuu raukeaa. Vesiroiskeiden riski on olemassa myös jos lattiaa huuhdellaan vesiletkulla.



WD9_07

Puhdistuksen yhteydessä ei saa käyttää teräsvillaa tai painepesuria.

3.3.2. Tyhjennys

Kone ilman tyhjennyspumppua

- Paina 0/1 painiketta (8).
- Tyhjennä WD-PRM6/7 esipesukoneen ja astianpesukoneen altaat kääntämällä tyhjennysvipu (10) keskiasentoon (alaspäin).

Kone tyhjennyspumppulla

- Paina 0/1 painiketta (8).
- Käännä tyhjennysvipu jompaankumpaan tyhjennysasentoon (alaspäin tai oikealle).
- Katso liitetyn astianpesukoneen käyttöohje.

3.3.3. Päivittäinen puhdistus

Ssisäpuoli

Puhdista siivilät (2,5). Tarkasta pesuputken (6) suuttimet (7); tarvittaessa irrota ja puhdista. Huuhtelee sisäpinnat ja puhdista allas.

Ulkopuoli

Pyyhi ulkopinnat pehmeällä, kostealla kankaalla.

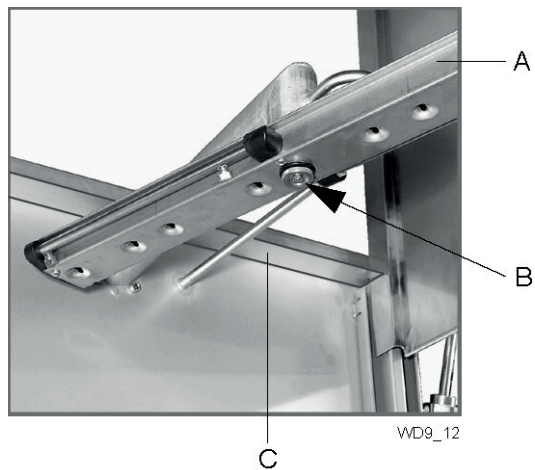
- Jos käytetään puhdistusainetta se ei sisällä hiovia aineita. Hiova puhdistusaine vahingoittaa ruostumatonta terästä.
- Koneen ulkopuolta ei saa huuhdella vesiletkulla. Vesi voi tunkeutua koneeseen ja vaurioittaa ohjauspaneelia ja sähkölaitteita.

3.3.4. Viikoittainen puhdistus (tai tarvittaessa)

Viikoittainen puhdistus on tehtävä perusteellisemmin kuin päivittäinen.

Päivittäisten puhdistustoimenpiteiden lisäksi:

- Poista pesuvarret. Irrota lukitusmutteri (B) pesuvarsien keskiosassa ja vedä pesuvarsi irti. Tarkista suuttimet ja puhdista tarvittaessa. Huuhtelee pesuvarret ja asenna takaisin
- Puhdista roiskelistan (C) yläpuoli.



A = Ylempi pesuvarsi
B = Lukitusmutteri
C = Roiskelista

3.3.5. Käyttöhäiriöt

Vianetsintä

Seuraavat ongelmat ovat käyttäjän korjattavissa. Kutsu huolto jos ongelma jatkuu.

ONGELMA	SYY	TOIMENPIDE
Kone ei käynnisty.	Virransyöttö katkaistu pääkytkimestä.	Kytke virransyöttö pääkytkimestä.
Kone ei täyty vedellä	Tyhjennysvipu on väärässä asennossa	Käännä vipu vasemmalle ääri-asentoon
Kupu ei aukea / sulkeudu kunnolla.	Järjestelmään on päässyt ilmaa.	Ilmaa nostosylinterit ohjeiden mukaisesti
Kone ei käynnistä huuhtelua.	Kupu on auki.	Sulje kupu
	Astia häiritsee kuvun magneettia.	Poista astia.
Pumppu äänekäs.	Liian matala vedenpinta. Vaahtoa altaassa.	Tarkista taso. Vaihda vesi.

Kun otat yhteyttä huoltoon, valmistaudu antamaan seuraavat tiedot koneesta huollon nopeuttamiseksi:

- Koneen tyyppi ja malli
- Koneen sarjanumero ja asennuspäivä
- Lyhyt kuvaus viasta/ongelmasta
- Mitä tapahtui/oltiin tekemässä juuri ennen vian ilmenemistä

4. Asennus



Lue kappaleen "Yleistä" ja "Turvallisuus" huolellisesti ennen työn aloittamista.

4.1. Yleistä

Lue nämä ohjeet tarkasti sillä ne sisältävät tärkeää tietoa joka takaa oikean asennuksen.

- Näitä ohjeita tulee käyttää yhdessä koneen sähkökaapissa löytyvien kytkentäkaavioiden kanssa.
- WD-PRM 6/7-laitetta ei voi yhdistää pesukoneeseen WD 6/7 joka on varustettu poistoveden lämmöntalteenotolla.
- Pesukoneessa, joka liitetään esipesukoneeseen WD-PRM 6/7 pitää olla ohjelmaversio 4.7 tai uudempi. Jos pesukoneessa on vanhempi ohjelmaversio, on se päivitettävä.
- Astianpesukone voidaan varustaa erilaisilla optioilla. Jotkut optiot voivat olla vakiona joissakin maissa. Tarkista, millä optioilla juuri tämä kone on varustettu.
- Käytä aina vahvikelistaa jos koneeseen täytyy tehdä kiinnitysreikiä.

4.2. Käyttöolosuhteet

4.2.1. Valaistus

Jotta saavutetaan parhaat mahdolliset työskentelyolosuhteet, tulee kone sijoittaa tilaan, jossa on riittävän hyvä yleinen valaistu.

4.2.2. Ilmastointi

Kone tuottaa lämpöä ja höyryä käydessään. Jotta työskentelyolosuhteet säilyvät riittävän hyvinä, tulee järjestää riittävä ilmastointi. Astianpesuhuoneen ilmastointitarve mitoitetaan voimassa olevien määräysten mukaisesti.

4.2.3. Sähkö

Sähköliitännät tulee suorittaa paikallisten ja kansallisten määräyksiä mukaisesti pätevän ammattihenkilökunnan toimesta. Koneen kapasiteettivaatimukset on esitetty kappaleessa "Tekniset tiedot"

4.2.4. Vesi

Vesiliitännät tulee suorittaa paikallisten ja kansallisten määräyksiä mukaisesti pätevän ammattihenkilökunnan toimesta. Koneen kapasiteettivaatimukset on esitetty kappaleessa "Tekniset tiedot"

4.2.5. Viemäri

Lattiakaivo tarvitaan koneen poistovettä ja puhdistusvettä varten. Koneen kapasiteettivaatimukset on esitetty kappaleessa "Tekniset tiedot"

4.2.6. Tilaa huoltoon ja ylläpitoon varten

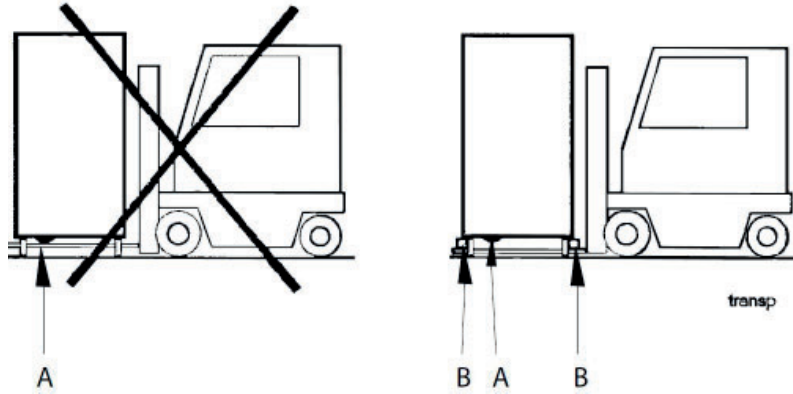
Koneen eteen tulee jättää 1 m tyhjää tilaa huoltotöitä varten. Riippuen koneen varustuksesta voidaan tarvita tilaa myös koneen syöttö- ja purkupäässä sekä koneen yläpuolella.

4.3. Kuljetus ja varastointi

Kone on kuljetettava aina pystyasennossa.



Ole varovainen kuljetuksen aikana, kaatumisvaara. HUOM. Konetta ei saa kuljettaa ilman kuljetusalustaa tai muuta tukea. Muussa tapauksessa kone saattaa vaurioitua. Kuljetettaessa konetta on aina käytettävä kuljetustukia koneen sivuilla. Kuljetettaessa konetta ilman alkuperäistä kuljetusalustaa, varmista aina ettei mikään osa koneen alla vaurioidu.



A = Pumput
B = Kuljetustuki



Jos konetta ei asenneta heti pitää se varastoida kuivassa tilassa, jossa lämpötila ei laske pakkasen puolelle.

4.2.7. Pakkauksen purkaminen

Tarkista, että kaikki osat on toimitettu lähetyслуettelolon mukaisesti.

Poista kaikki pakkausmateriaali ja tarkista laite mahdollisten kuljetusvaurioiden varalta.

4.2.8. Pakkauksen kierrättäminen

Pakkauksen tuhoamisessa tai kierrätyksessä on noudatettava paikallisia määräyksiä.



Kone on valmistettu muun muassa ruostumattomasta teräksestä ja sisältää myös elektroniikkaa. Kun kone on käytetty loppuun, se on kierrätettävä voimassa olevien määräysten mukaisesti.

4.4. Asennus

4.4.1. Valmistelut enne asennusta

Tarkista, että koneelle on tarpeeksi tilaa asennuspaikalla.



Tarkista, että asennuspaikka on varustettu vesi-, sähkö- sekä poistovesiliitännällä. Katso "Tekniset tiedot" Laitteeseen liitetyn pesukoneen ylivuotoputki täytyy poistaa ja korvata pohjasuodattimella.

4.4.2. Koneen sijoittaminen

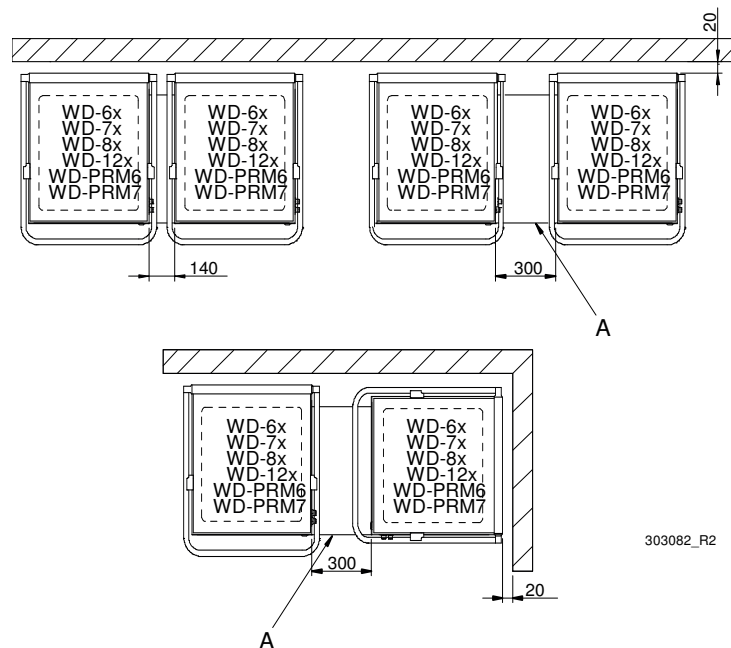
Tarkista seuraavat ennen kun kone asetetaan paikalleen:



- Tarkista että koneen sulake kiinteistössä on pois päältä, lukittu ja jännitteetön.
- Poista suojamuovi niiltä koneen sivuilta jotka tulevat päin seinää.
- Koneen ja seinän välinen etäisyys tulee olla vähintään 20 mm.
- Jos koneen syöttö tapahtuu kulmasta, tulee kone asettaa aina siten, että käyttöpaneeli on mahdollisimman kaukana seinästä.

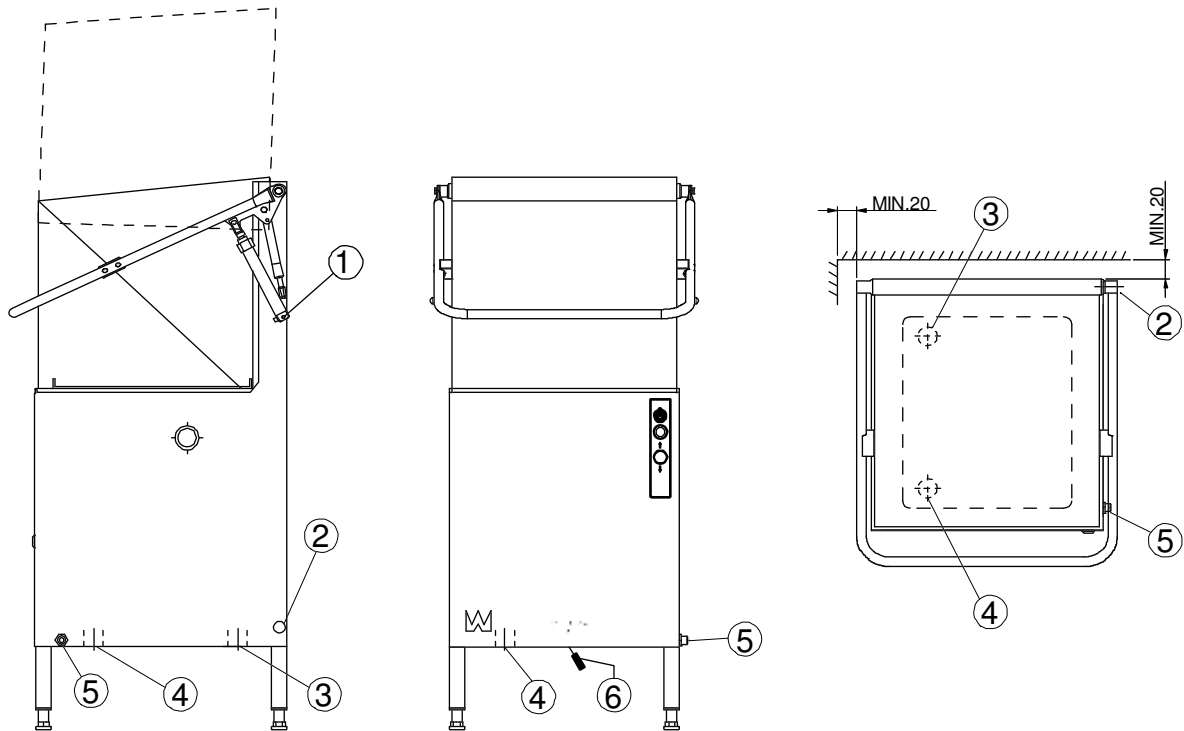
Aseta kone paikalleen ja tarkista että kone ja mahdolliset lisävarusteet ovat suorassa. Säädä tarvittaessa koneen säätöjaloilla.

Tarkista vesivaa'alla, sijoita vesivaaka koneen altaan reunalle. Tarkista vielä uudestaan kun kone on täytetty vedellä.



A=Koneiden etäisyys toisistaan välitasolla (optio) kanssa tai ilman

4.5. Liitännät



PRM_67_04_R3

1. Nostosylinterin ilmausruuvi (koneissa, jossa automaattinen kuvunnosto)(optio)
2. Sähköliitäntä
3. Vesiliitäntä altaan pohjassa pesukoneesta tulevaa vettä varten.
4. Poistovesiliitäntä pesualtaan pohjassa.
5. Lämminvesiliitäntä (optio)
6. Tyhjennysvipu

Seuraavissa luvuissa käytetään suluisia olevia numeroita selventämään, mitä on tarkoitus tehdä. Nämä luvut viittaavat yllä olevaan kuvaan ja luetteloon.

4.5.1. Sähköliitäntä

Sähköliitintä koskevat tiedot löytyvät laitteen kytkentäkaavioista. Säilytä sähkökaaviot etupaneelin sisäpuolella olevassa muovitaskussa.



- Kone on suunniteltu kytkettäväksi kiinteästi sähköverkkoon.
- Kone on kytkettävä lukittavaan pääkytkimeen. Pääkytkin tulee asettaa seinälle paikalle, joka on hyvin suojattu vedeltä ja höyryltä jota vapautuu, kun konetta avataan. Kone toimitetaan virtajohto (2) liitetynä.

Kun asennus on valmis, kytke pääkytkin ja kaikki sulakeautomaatit päälle.

4.5.2. Vesiliitäntä (lisävarusteista riippumaton)



Vedentäyttö (3) tapahtuu WD-PRM 6/7 -laitteeseen liitetystä astianpesukoneesta.

Jos koneessa on automaattinen kuvun nosto, kylmävesi liitetään kohtaan (5).

Tarvittava vedenpaine ja -virtaus, katso TEKNISET TIEDOT. Jos vedenpaine on liian alhainen, paineenkorotuspumppu tulisi asentaa.

4.5.3. Ilmanvaihto

Koneen lämpökuorma huoneeseen, katso "Tekniset tiedot".

4.5.4. Poistovesiliitäntä - Liitäntä astianpesukoneeseen



WD-PRM6/7 koneeseen kiinteästi asennetun ylivuotoputken pituus (L) riippuu mihin koneeseen WD-PRM6/7 liitetään.

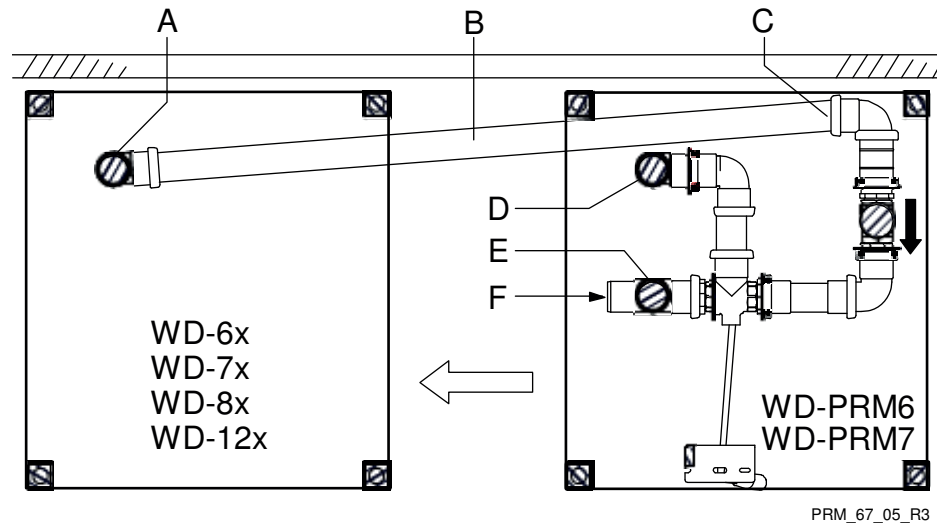
WD-6x och WD-7x: WD400031.01

WD-12x: WD400031.03

Painekytkinasetukset:

	Ylätaso	Alataso
WD-PRM6 / 7	265 mm	155 mm
WD-12	350 mm	270 mm

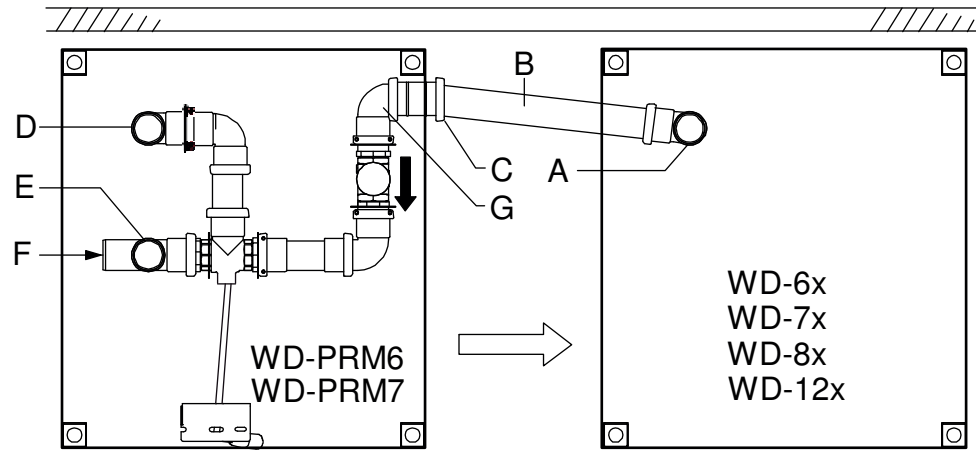
Syöttö oikealta vasemmalle



Vesi- ja poistovesiliitännät ylhäältäpäin katsottuna. Kupupesukone on sijoitettu WDPRM 6/7 laitteen vasemmalle puolelle.

- A=Vesiliitäntä kupupesukoneen pohjassa. Liitäntä on varustettava sihdillä. (HUOM! Ei ylivuotoputkea).
- B=Yhdysputki. Katkaistaan sopivan pituiseksi.
- C=Yhdysputken liitäntä.
- D=Vesiliitäntä WD-RPM 6/7 pohjassa. Liitäntä on varustettava sihdillä. (HUOM! Ei ylivuotoputkea).
- E=Poistovesiliitäntä WD-RPM 6/7 pohjassa. (Ylivuotoputken sijoitus ja pituus).
- F=Laitteen ja lattiakaivon välisen poistovesiputken liitäntä.

Syöttö vasemmalta oikealle

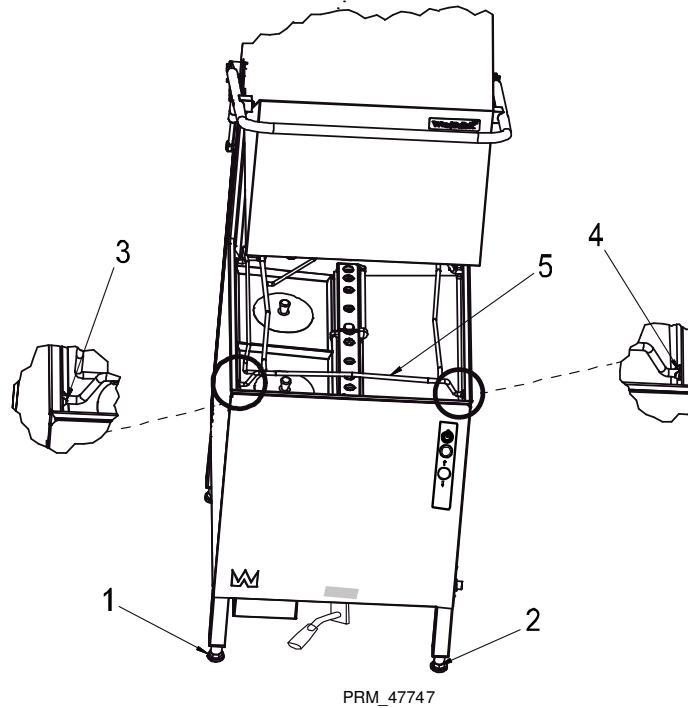


PRM_67_06_R3

Vesi- ja poistovesiliitännät ylhäältäpäin katsottuna. Kupupesukone on sijoitettu WDPRM 6/7 laitteen oikealle puolelle.

- A=Vesiliitäntä kupupesukoneen pohjassa. Liitäntä on varustettava sihdillä (HUOM! Ei ylivuotoputkea).
- B=Yhdysputki. Katkaistaan sopivan pituiseksi.
- C=Yhdysputken liitäntä.
- D=Vesiliitäntä WD-RPM 6/7 pohjassa. Liitäntä on varustettava sihdillä. (HUOM! Ei ylivuotoputkea).
- E=Poistovesiliitäntä WD-RPM 6/7 pohjassa. (Ylivuotoputken sijoitus ja pituus).
- F=Laitteen ja lattiakaivon välisen poistovesiputken liitäntä.
- G=Käyrä+muhvi irrotetaan ja käännetään oikealle liitäntää varten.

4.5.5. Koriradan säätö



- Säädä kone oikeaan tasoon säätämällä kaikkia säätöjalkoja niin, että kaikki jalat ovat kosketuksissa lattiaan. Käytä vesivaakaa.
- Täytä kone.
- Nosta korirata (5) ylös ja alas. Säädä tarvittaessa jalkoja 1 ja 2 niin, että korirata on keskellä tukipaloja 3 ja 4.
- Jos lisäsäätöä tarvitaan, tulee jalkoja säätää pareittain (sivu-, etu- tai takajalat).

4.5.6. Kuvun nostosylinterin ilmaus (optio)

1. Sulje kupu.
2. Kierrä toisen nostosylinterin letkuliitin auki 2 - 3 kierrosta 13 mm kiintoavaimella.
3. Pidä kupu ala-asennossa ja paina nostopainiketta. Tarkista että letkuliitoksesta tulee ainoastaan vettä. Toista toimenpide jos liitoksesta tulee ilmaa.
4. Kiristä letkuliitin kuvun edelleen ollessa ala-asennossa.
5. Toista yllä mainittu toiselle nostosylinterille.

4.5.7. Virtauksien asetus ja säätö

Katso "Säätöohjeet".

4.6. Lisälaitteiden ja optioiden asennus



- Lisälaitteet voidaan asentaa kun astianpesukone on paikallaan ja säädetty suoraan.
- Astianpesukone voidaan varustaa erilaisilla optioilla. Tarkista, millä koneesi on varustettu. Tämä riippuu mallista, koneen tyypistä ja maasta.

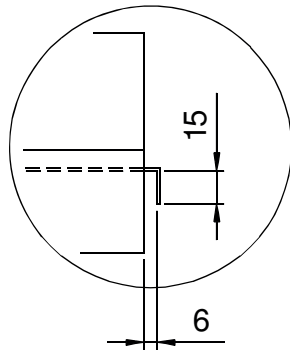
Eri optiot eivät yleensä aseta erityisiä vaatimuksia asennukselle.

4.6.1. Pesupöydät

Pesupöydät ripustetaan altaan yläreunaan.

Liitoksen tulee olla kuvan mukainen. 6 mm etäisyyttä voidaan muuttaa, mutta ei kuitenkaan 3 mm pienemmäksi.

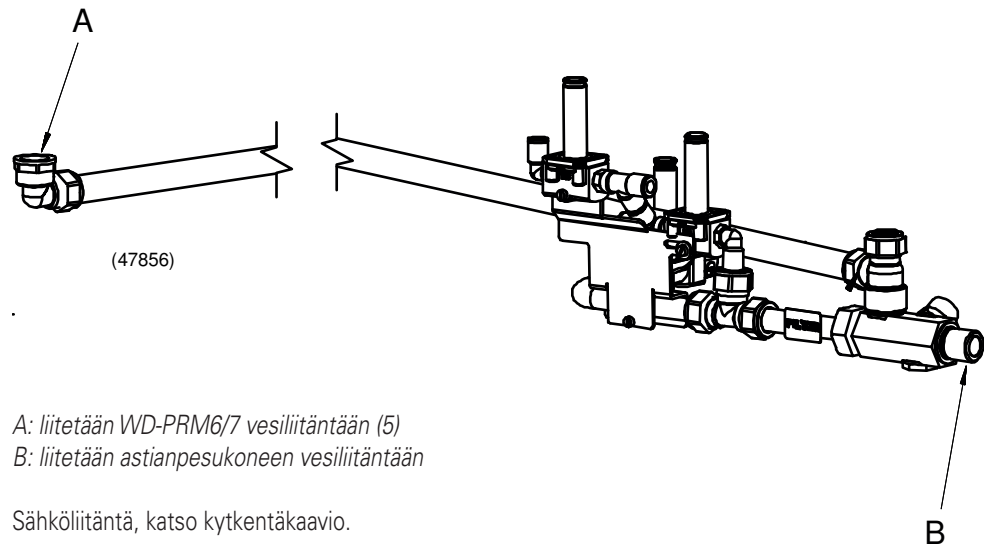
Tarkista vesivaa'alla, että pöytä on vaakasuorassa ja tarkista korkeus.



300730_R1a

4.6.2. Paineenkorotuspumppu, yhteinen liitetyn astianpesukoneen kanssa (optio)

Kun liitettävä astianpesukone on varustettu paineenkorotuspumpulla (mahd. optio) voi WD-PRM6/7 myös käyttää sitä.



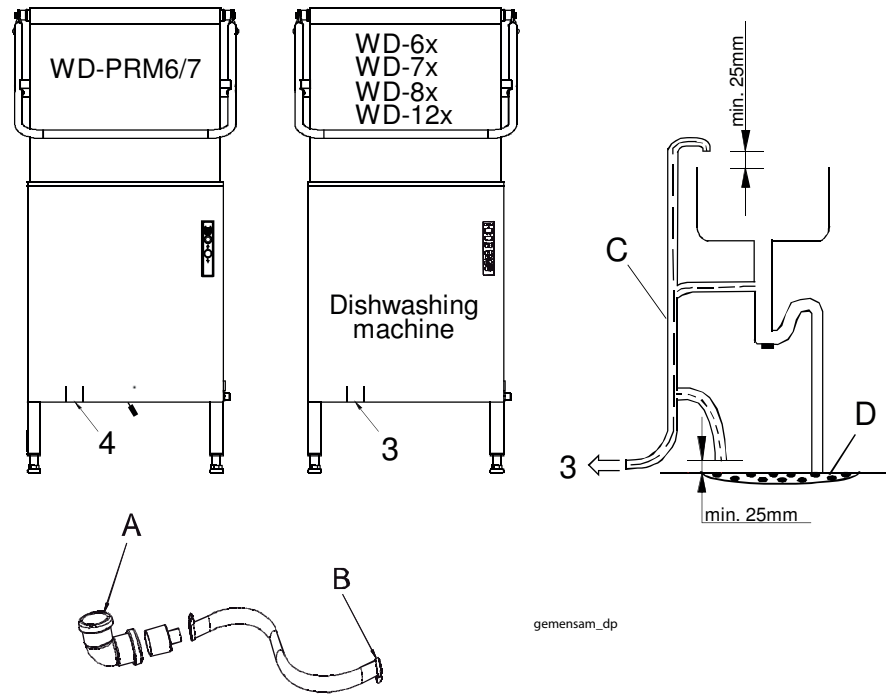
A: liitetään WD-PRM6/7 vesiliitäntään (5)

B: liitetään astianpesukoneen vesiliitäntään

Sähköliitäntä, katso kytentäkaavio.

4.6.3. Tyhjennyspumppu, yhteinen liitetyn astianpesukoneen kanssa (optio)

Kun liitettävä astianpesukone on varustettu tyhjennyspumulla (mahd. optio) voi WD-PRM6/7 myös käyttää sitä.



- A liitetään WD-PRM6/7 poistovesiliitäntään (4)
- B liitetään astianpesukoneen tyhjennyspumun sisäänmenoon.
- Tyhjennysletku (C) koostuu spiraaliletkusta joka liitetään koneeseen kohdassa (3) ja lattiakaivoon (D) kuvan jonkun vaihtoehtojen mukaisesti.

4.8. Koekäyttö

Valmistele astianpesukone koekäyttöä varten. Luvussa "KÄYTTÖOHJEET" kerrotaan mitkä toimenpiteet tulee suorittaa ennen käyttöönottoa.

4.8.1. Käyttöönottotarkistus

Tämä on täytettävä ja asiakkaan puolesta allekirjoitettava käyttöönoton yhteydessä.

Koneen tyyppi:
Numero:
Asennuspäivämäärä:

Lue asennus- ja käyttöohjeet huolellisesti ja käy sen jälkeen läpi seuraavat asiat:

1. Tarkista

- Vesi- ja poistovesiliitännät
- Että kone on suorassa
- Että kaikki siivilät ovat paikoillaan
- Että tyhjennysvipu on kiinni- asennossa.

2. Koneen täyttö:

- Huom. Esipesukoneeseen kytketty kupukone täytyy olla käynnistetty
- Paina 0/1 painiketta
- Kone täyttyy vedellä käyttöohjeiden mukaisesti.

3. Käynnistä kone:

- Tarkista pumpun pyörimissuunta.
HUOM! Jos pyörimissuunta on väärä, tulee vaiheet vaihtaa keskenään lukittavassa pääkytkimessä.

4. Suorita muutama pesu astioilla ja tarkista että

- Vuotoja ei esiinny
- Kuvun rajakytkin toimii
- Kuvunostoautomaatti toimii (optio)
- Autostart -toiminto toimii (optio)

5. Lopputarkistus: Tyhjennä kone ja katkaise sähkönsyöttö pääkatkaisijalla.

- Jälkikiristä kaikki kontaktoreiden ja mahdollisten sulakeautomaattien liitokset.
- Kaikki sulakeautomaatit asetetaan ON -asentoon.
- Aseta koneen mukana toimitettu pikakäyttöohje näkyville koneen läheisyyteen.

6. Kouluta ja informoi henkilökuntaa seuraavista asioista

- Huuhtelu
- Ylläpito (päivittäiset, viikoittaiset ja muut säännölliset toimenpiteet).
- Vuosihuollon suositus.

4.7. Dokumentaatio



Oikean käytön ja ylläpidon varmistamiseksi, on tärkeää, että koneen mukana toimitettu dokumentaatio jätetään asianomaiselle henkilöstölle. Asennus- ja käyttöohjekirja on säilytettävä koneen yhteydessä.

5. Tekniset tiedot

Oikeus teknisiin muutoksiin pidätetään

TEKNISET TIEDOT	
Pumpun moottori (kW)	0,9
Piäneenkorotuspumppu (kW)*	0,6
Altaan tilavuus (l)	45
Paino, kone käytössä (kg) (WD-PRM 6)	130
Paino, kone käytössä (kg) (WD-PRM 7)	150
IP-suojaluokka (IP)	45

*optio

KAPASITEETTI JA KÄYTTÖTIEDOT	
Kokonaisesipesuaika (sek)	30 / 45 / 60
Maksimi kapasiteetti, koria/tunti (kpl) *	120
Äänenpaine, LPA (dBA) ** (Sound pressure level,)	60-62
Ääniteho, LWA (dBA) ** (Sound power level)	72-74

* 30 sekunnin esipesuajalla.

**standardin EN 60 335-2-58, § ZAA.2.8 mukainen, mittauslaitteisto luokan 1 mukainen. Äänenpainemittaukset tehtiin kolmessa pisteessä 20 cm etäisyydellä reunoista 1,55 m korkeudessa.

Äänitehomittauksessa pyyhkäistiin 1 m laitteen sivulta sijaitseva viisikulmainen kuvitteellinen mittauspinta.

LIITÄNTÄ, KONE	
Kokonaisteho (kW)	0,9
Pääsulake 400V 3N~ (A) *	10
Max.liitäntäpinta-ala 400V 3N~ (L1-L3, N, PE) Cu (mm ²) **	2,5

* Muu jännite tilauksesta

** Liitäntä johto 2 m sisältyy toimitukseen

LIITÄNTÄ VESI, POISTOVESI JA ILMANVAIHTO	
Poistovesiliitäntä , PP putki (ø mm)	50
Vesikapasiteetti kuvunnosto, paine tryck (kPa) (WD-PRM6) *	180
Vesikapasiteetti kuvunnosto, paine tryck (kPa) (WD-PRM7) *	300
Vesikapasiteetti kuvunnosto, virtaus (litraa/min)*	2
Lattiakaivo, kapasiteetti (litraa/sek)	3
Lämpökuormitus huone, latentti, havaittava, yhteensä (kW)	0,1 / 0,2 / 0,3

*Optio. Jos paine/virtaus on matalampi tulee kone varustaa paineenkorotuspumpulla

KULJETUSMITAT JA -PAINO	
Mitat, SxLxK (mm) * (WD-PRM 6)	765x710x1560
Mitat, SxLxK (mm) * (WD-PRM 7)	765x805x1650
Paino (kg) * (WD-PRM 6)	100
Paino (kg) * (WD-PRM 7)	105

* Pakkauksineen

CE-VAATIMUSTENMUKAISUUSVAKUUTUS

Tämä vaatimustenmukaisuusvakuutus koskee vain konetta/laitetta siinä kunnossa kun sitä käytetään, ei asiakkaan/käyttäjän mahdollisesti käyttämiä lisävarusteita tai laitteeseen tekemiä muutoksia.

Valmistaja: Wexiödisk AB Mårdvägen 4 S-352 45 Växjö, Sweden

Tel: +46 (0)470 77 12 00 Fax: +46 (0)470 237 52 E-mail: wexiodisk@wexiodisk.com

Edustaja: Metos Oy AB

Teknisten tietojen laatija: Magnus Ericsson

Koneemme on valmistettu voimassa 2020 olevien EU-direktiivien mukaisesti, ja vakuutamme täten, että seuraavat tuotteet:

CE-vaatimustenmukaisuusvakuutus:

EU:n koneturvallisuusdirektiivi 2006/42/EG, liite IIA

EU:n sähkömagneettista yhteensopivuutta koskevat direktiivit 2014/30/EU

mukaan EU:n WEEE-direktiivin 2003/108/EC

mukaan EU:n RoHS-direktiivin 2012/19/EU

Yhdenmukaistetut standardit:

EN 12100:2010 Koneturvallisuus. Yleiset suunnitteluperiaatteet - Riskien arviointi ja riskin pienentäminen

EN 50106 Safety - Particular rules for routine tests

EN 60529 Sähkölaitteiden kotelointiluokat (IP-koodi)

EN 62233 Mittausmenetelmät sähkömagneettisten kenttien Kotitalouskoneiden sekä niiden kaltaiset laitteet suhteen ihmisten altistumisen

EN 61000-6-2 Sähkömagneettinen yhteensopivuus (EMC). Häiriönsieto teollisuusympäristöissä

EN 55014-1 Sähkömagneettinen yhteensopivuus. Vaatimukset kotitalouslaitteille, sähköinen työkalu ja vastaavat laitteet.

Osa 1: Päästöjen

EN IEC 63000 Tekninen dokumentaatio arvioinnin sähkö- ja elektroniikkalaitteiden osalta rajoituksia vaarallisten aineiden

Edellä direktiivit ja standardit ovat yhteisiä eri koneryhmää.

Standardit alla olevissa taulukoissa ovat ominaisia eri koneryhmää.

Yksisäiliöiset astianpesukoneet, Karkeapesukoneet, Tunnelipesukoneet tarvikkeineen: WD-4x: (201001-) WD-PRM6/7 & WD-6x & WD-7x & WD-8x: (2020001-) WD-12x: (206201-) WD-PRM60/90: (209001-) WD-11 & WD-151C/211C & WD-151E/421E & WD-153/423 (ICS+) & WD-215T & WD-275T: (207001-) WD-T60/60F/80/90: (208801-) WD-C90/180: (2070001-) WD-CDC: (2075001-) WD-90x: (206501-) WD-100GR: (208001-)	Yhdenmukaistetut standardit: EU:n koneturvallisuusdirektiivi 2006/42/EG, liite IIA EN 60335-1 Kotitaloussähkölaitteiden ja vastaavien turvallisuus. Yleiset vaatimukset EN 60335-2-58 Safety of household and similar electrical appliances. Part 2. Particular requirements for commercial electric dishwashing machines
Hihnapesukoneet, Erikoisastianpesukoneet: WD-Bxxx & WD-xxCT & WD-40BRE & ACS-38/47 & WD-25BR & WD-25T & WD-8020x/9020x: (yleiskokouksessa piirustus) WD-18CW: (2001-)	Yhdenmukaistetut standardit: EU:n koneturvallisuusdirektiivi 2006/42/EG, liite IIA EN 60204-1 Koneturvallisuus. Koneiden sähkölaitteisto. Yleiset vaatimukset
Erikoiskoneet: ACS 400HC/800: (13141-)	Yhdenmukaistetut standardit: EU:n koneturvallisuusdirektiivi 2006/42/EG, liite IIA EN 60204-1 Koneturvallisuus. Koneiden sähkölaitteisto. Yleiset vaatimukset

Växjö 2020-01-02



Magnus Titusson
Toimitusjohtaja

metos
kitchen intelligence[®]