

## Esipesukone Metos WD-PRM7A, 400V3N~

Kuputyypinen esipesupesukone. Minimi kylmän veden paine kuvunnostossa on 300 kPa.

- korvaa käsityönä tehtävän esipesun
- hyödyntää pesukoneen ylivuotoveden
- vähentää merkittävästi vedenkulutusta
- automaattinen käynnistys
- automaattinen kuvun lasku ja nosto
- kupu laskeutuu ja pesu käynnistyy automaattisesti kun kori laitetaan koneeseen
- pesun loputtua kupu nousee automaattisesti
- ääni- ja lämpöeristetty
- tehokas esipesu ja liotus parantaa pesutulosta
- korikoko 500x500 mm

Lisävarusteet:

- liitäntäsarja 130mm, PRM7:n ja WD-7 kupukoneen välille 4246108
- liitäntäsarja 300mm, PRM7:n ja WD-7 kupukoneen välille 4246109
- liitäntäsarja 300mm pesuainekaapilla, PRM7:n ja WD-7 kupukoneen välille 4246110



## Esipesukone Metos WD-PRM7A, 400V3N~

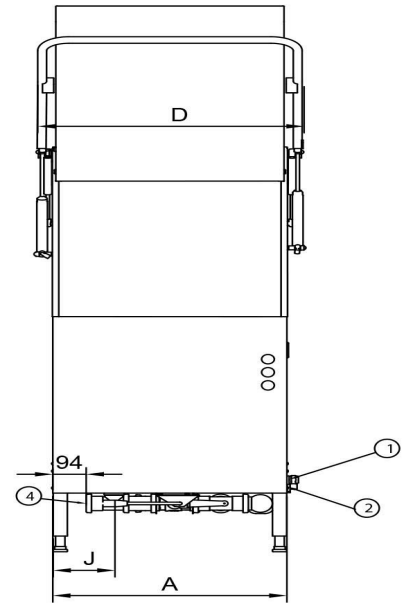
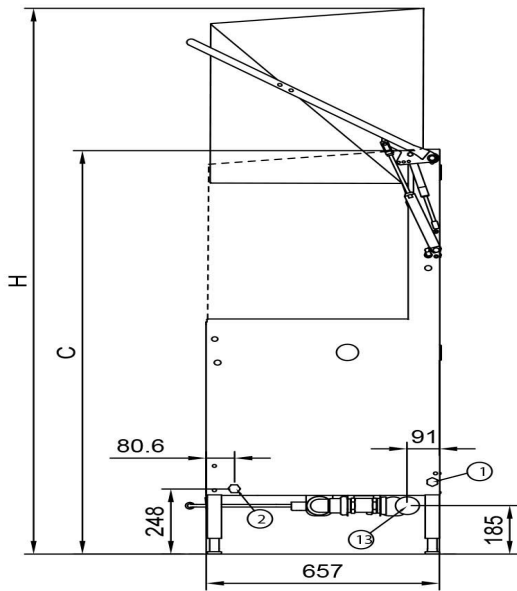
Tuotteen kapasiteetti	n. 50 koria/tunti
Sisämitat mm	605x506x505
Tuotteen leveys mm	660/770
Tuotteen syvyys mm	657/720
Tuotteen korkeus mm	1540/2080±25
Pakkauksen tilavuus	1,016
Tilavuuden yksikkö	m <sup>3</sup>
Pakkauksen tilavuus	1,016 m <sup>3</sup>
Pakkauksen leveys	76,5
Pakkauksen syvyys	80,5
Pakkauksen korkeus	165
Pakkausmitan yksikkö	cm
Pakkauksen mitat (LxSxK)	76,5x80,5x165 cm
Nettopaino	105
Nettopaino	105 kg
Bruttopaino	120
Pakkauksen paino	120 kg
Painon yksikkö	kg
Liitäntäteho kW	0,9
Sulakkeen koko A	10
Liitäntäjännite V	400
Vaiheiden määrä	3NPE
Taajuus Hz	50
Sähköliitännän valmius	Puolikiinteä
Sähköliitännän korkeus mm	570±50
Kylmävesiliitännän halkaisija	R1/2"
Minimipaine kylmä vesi kPa	300
Viemäröinnin halkaisija	50
Viemäröinnin virtaama l/s	3

## Esipesukone Metos WD-PRM7A, 400V3N~

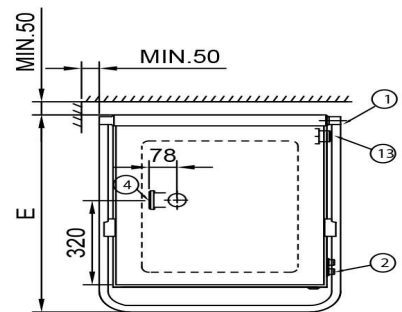
Viemäröinnin korkeus mm	390
Äänenpainetaso dB	64
Boilerin teho kW	9
Käyttövoima	sähkö
Ohjaustyyppi	elektroninen
Puhdistus	käsin pesu
Pesukorin koko mm	500x500
Ohjelmoitavuus	valmiit ohjelmat;ohjelmoitavissa
(Pesu)ohjelmien määrä	1
Ohjelman pituus min.	30/45/60
Eristys	eristetty
Pesutapa	normaalipesu
Tyhjennyspumppu	Ei
Automaattinen kuvun nosto	Kyllä



**METOS WD PRM-6, WD PRM-7**



- ② R 1/2", PRM6 180 kPa, PRM7 300kPa
- ④ ø50, 3 l/s
- ⑬ FROM DISHWASHER TO PRM, ø50



Metos	A	C	D	E	H	J
WD-PRM6	600	1430	685	707	1900	142
WD-PRM7	660	1540	745	713	2085	172