

## Astianpesukone Metos WD-6 DUPLUS 400V3N~

Hyvä työympäristö, korkea hygienia ja optimaalinen pesutulos tekevät Metos WD-6 Duplus -astianpesukoneesta yhden parhaimmista markkinoilla olevista kupuastianpesukoneista.

Duplus -teknologia mahdollistaa kaksoisloppuhuuhtelun, jonka avulla veden käyttö vähenee. Ensimmäinen huuhtelu on tehokas ja siinä käytetään kierrätettyä huuhteluvettä edellisen pesun huuhtelusta. Lopuksi astiat huuhdellaan vielä puhtaalla vedellä. Puhdasta vettä kuluu vain litran verran pesujakson aikana. Vaikka vettä käytetään todella vähän, on optimaalinen pesutulos taattu. Duplus -malli käyttää myös huomattavasti vähemmän energiaa sekä kemikaaleja verrattuna Metos WD-6 -perusmalliin.

Metos WD-6 Duplus -astianpesukoneen pesuohjelma käynnistyy, kun kupu suljetaan. Pesu- ja huuhteluajat sekä huuhtelulämpötilat ovat omien tarpeiden mukaan ohjelmoitavissa, mikä mahdollistaa oman pesuohjelman esimerkiksi hienolle posliinille alhaisemmalla huuhtelulämpötilalla. Kone varoittaa liian alhaisista lämpötiloista sekä huuhteluveden määrästä. Jos huuhteluveden lämpötila laskee alle 85°C, kone jatkaa astioiden pesua, kunnes huuhteluveden lämpötila on saavutettu. Koneessa on välitankki huuhteluvedelle, josta vesi pumpataan huuhteluun. Tämän takia huuhtelun teho ei riipu vesijohdon vedenpaineesta, eikä erillistä paineenkorotuspumppua tarvita. Pesuvarret tyhjenevät pesuvedestä ennen huuhtelua, näin pesuvesi ei tipu puhtaille astioille. Kuvun ainutlaatuinen rakenne estää höyryn nousemisen käyttäjän kasvoille kupua avattaessa.

Koneen ohjauspaneeli näyttää valitun ohjelman, lämpötilan ja



jäljellä olevan pesuajan. Lisäksi ohjauspaneelistä voidaan lukea pestyjen korien yhteismäärä päivittäin sekä koko käytön ajalta. Kone kertoo käyttäjälle kiinni olevasta vesihanasta ja pois paikaltaan olevasta ylivuotoputkesta. Kone on helppo pitää puhtaana automaattisen puhdistusohjelman avulla. Taukotoiminnolla ylläpidetään altaan lämpötilaa, kun pesujen välillä on pidempiä taukoja. Taukotoiminnossa astianpesukoneen kupu on suljettuna, eikä pesuohjelmaa voi käynnistää.

- veden kulutus 1,0 l/ pesujakso
- kolme pesuohjelmaa 1,2, 1,8 ja 3,3 min.
- pesutilan vapaa korkeus 405 mm
- itsepuhdistusohjelma
- diagnostiikkatoiminto
- taukotoiminto
- tukkeutumattomat pesuvarret
- pumpun teho 0,9 kW
- Boileri 9 kW
- pumpun teho (kierrätetty huuhtelu) 0,58 kW
- pumpun teho (loppuhuuhtelu) 0,58 kW
- elektroninen ohjaus
- ääni- ja lämpöeristys
- kylmä- ja kuumavesi liitäntäinen
- allastilavuus 45 l
- korikoko 500×500 mm

#### TOIMITUKSEEN SISÄLTYY:

- huuhteluaineannostelija
- lautaskori
- kuppikori
- välinekori

#### LISÄVARUSTEET (tilattava erikseen):

- pesuaineannostelija nestemäiselle pesuaineelle
- HACCP (WEB Tool)
- koneen taakse kiinnitettävä höyrykupu: ei päästä höyryä huonetilaan vaan johtaa sen ilmastointikanavaan
- kone tyhjennyspumulla
- ECO-FLOW höyrynlauhdutin ja lämmöntalteenotto
- ilmastointipuhaltimen ohjausautomaatiikka jäljellä olevan pesuajan. Lisäksi ohjauspaneelistä voidaan lukea pestyjen korien yhteismäärä päivittäin sekä koko käytön ajalta. Kone kertoo käyttäjälle kiinni olevasta vesihanasta ja pois paikaltaan olevasta ylivuotoputkesta. Kone on helppo pitää puhtaana automaattisen puhdistusohjelman avulla. Taukotoiminnolla ylläpidetään altaan lämpötilaa, kun pesujen välillä on pidempiä taukoja. Taukotoiminnossa astianpesukoneen kupu on suljettuna, eikä pesuohjelmaa voi käynnistää.

- veden kulutus 1,0 l/ pesujakso
- kolme pesuohjelmaa 1,2, 1,8 ja 3,3 min.
- pesutilan vapaa korkeus 405 mm
- itsepuhdistusohjelma
- diagnostiikkatoiminto
- taukotoiminto
- tukkeutumattomat pesuvarret
- pumpun teho 0,9 kW
- Boileri 9 kW
- pumpun teho (kierrätetty huuhtelu) 0,58 kW
- pumpun teho (loppuhuuhtelu) 0,58 kW
- elektroninen ohjaus

- ääni- ja lämpöeristys
- kylmä- ja kuumavesi liitännäinen
- allastilavuus 45 l
- korikoko 500×500 mm

TOIMITUKSEEN SISÄLTYY:

- huuhteluaineannostelija
- lautaskori
- kuppikori
- välinekori

LISÄVARUSTEET (tilattava erikseen):

- pesuaineannostelija nestemäiselle pesuaineelle
- HACCP (WEB Tool)
- koneen taakse kiinnitettävä höyrykupu: ei päästä höyryä huonetilaan vaan johtaa sen ilmastointikanavaan
- kone tyhjennyspumulla
- ECO-FLOW höyrynlauhdutin ja lämmöntalteenotto
- ilmastointipuhaltimen ohjausautomaattikka

## Astianpesukone Metos WD-6 DUPLUS 400V3N~

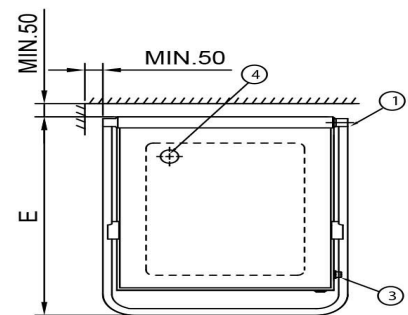
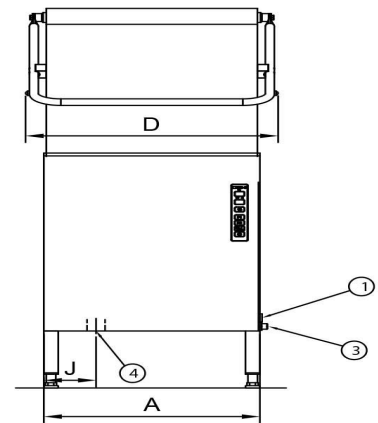
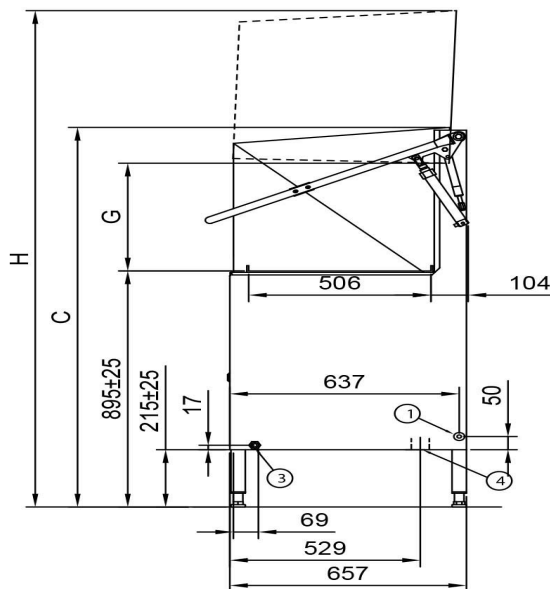
Tuotteen kapasiteetti	n. 50 koria/tunti
Sisämitat mm	545x506x405
Tuotteen leveys mm	600/695
Tuotteen syvyys mm	657/700
Tuotteen korkeus mm	1430/1875
Pakkauksen tilavuus	0,847
Tilavuuden yksikkö	m3
Pakkauksen tilavuus	0,847 m3
Pakkauksen leveys	76,5
Pakkauksen syvyys	71
Pakkauksen korkeus	156
Pakkausmitan yksikkö	cm
Pakkauksen mitat (LxSxK)	76,5x71x156 cm
Nettopaino	135
Nettopaino	135 kg
Bruttopaino	140
Pakkauksen paino	140 kg
Painon yksikkö	kg
Liitäntäteho kW	9,9
Sulakkeen koko A	16
Liitäntäjännite V	400
Vaiheiden määrä	3NPE
Taajuus Hz	50
IP-luokitus	45
Sähköliitännän valmius	Puolikiinteä
Sähköliitännän korkeus mm	550±50
Lämminvesiliitännän halkaisija	1/2"
Lämpimän veden virtaama l/min.	18
Lämminvesiliitännän korkeus mm	232

## Astianpesukone Metos WD-6 DUPLUS 400V3N~

Viemäröinnin halkaisija	50
Viemäröinnin virtaama l/s	3
Viemäröinnin korkeus mm	215
Äänenpainetaso dB	63
Lämpökuorma sensitiivinen W	1200
Lämpökuorma latentti W	500
Boilerin teho kW	9
Käyttövoima	sähkö
Ohjaustyyppi	elektroninen
Puhdistus	pesuohjelma
Pesukorin koko mm	500x500
Ohjelmoitavuus	valmiit ohjelmat;ohjelmoitavissa
(Pesu)ohjelmien määrä	3
Eristys	eristetty
Pesutapa	normaalipesu
Tyhjennyspumppu	Ei
Automaattinen kuvun nosto	Ei
Malli	WD-6



## METOS WD-6 DUPLUS, WD-7 DUPLUS



- ③ R 1/2", 20 kPa
- ④ ø50, 3 l/s

Metos	A	C	D	E	G	H	J
WD-6 Duplus	600	1430	695	700	405	1880	145
WD-6 Duplus Autostart	600	1430	710	700	405	1880	145
WD-7 Duplus	660	1540	755	720	505	2080	175
WD-7 Duplus Autostart	660	1540	795	720	505	2080	175