

Oppvaskmaskin

M/Dob.Sluttskyl Metos Wd-6 Duplus 400V

Bra arbetsmiljö, utomordentlig hygien och optimalt tvättresultat gör Metos WD-6 Duplus -diskmaskinen till en av de bästa huvdiskmaskinerna på marknaden.

Duplus -tekniken möjliggör dubbel slutsköljning, som förminskar vattenanvändning. Under den första sköljfasen används recirkulerat vatten från den föregående diskcykeln. Till slut används det en liter rent vatten till den andra sköljfasen. Även om man använder så pass lite vatten, är ett optimalt tvättresultat garanterat. Duplus -modellen använder också betydligt mindre energi och kemikalier jämfört med Metos WD-6.

Metos WD-6 Duplus -diskmaskinens diskprogram börjar när huven stängs. Disk -och sköljtider samt sköljtemperaturen är anpassningsbara och kan programmeras till ditt behov. Detta möjliggör t.ex. ett eget program för fint porslin som behöver en lägre sköljtemperatur. Larm för låg vattentemperatur och otillräcklig mängd sköljvatten. Om sköljvattentemperaturen sjunker under 85 fortsätter maskinen att diska till den önskade sköljvattentemperaturen uppnås. Maskinen har en break tank för sköljvattnet, varav vattnet pumpas till sköljningen. På grund av det här beror inte sköljningens effekt på vattentrycket i vattensladden, därmed behöver man inte en separat tryckstegringspump. Diskarmarna töms av vatten före sköljningen börjar, på detta vis droppar det inte vatten på ren disk. Den unika huvkonstruktionen förhindrar ångan att stiga på ansiktet av användaren när man öppnar huven.

Valt program, temperatur och återstående disktid visas på kontrollpanelen. Dessutom visas det dagliga antalet



samt det totala antalet korgar fyllda och diskade i maskinen på kontrollpanelen. Diskmaskinen informerar användaren om vattenkranen är stängd samt om nivåöret är i fel läge. Diskmaskinen är enkel att hålla ren med hjälp av ett automatiskt rengöringsprogram. Standby funktionen gör det möjligt att behålla tanktemperaturen under längre avbrott mellan diskarna. När standby funktionen är på är diskmaskinens huv stängd och diskprogram kan inte startas.

- vattenkonsumtion 1,0 l/ diskcykel
- tre diskprogram 1,2, 1,8, 3,3 min.
- fri inmatningshöjd i maskinen 405 mm
- automatiskt rengöringsprogram
- diagnostik
- standby funktion
- rensning av spolarmar
- pumpens effekt 0,9 kW
- värmare 9 kW
- pumpens effekt (recirkulerat sköljning) 0,58 kW
- pumpens effekt (renvattensköljning) 0,58 kW
- elektronisk styrning
- ljud- och värmeisolerad tankvolym 45 l
- korgstorlek 500x500 mm
- dubbel vattenanslutning kall/het

LEVERANSEN OMFATTAR

- sköljmedelsdoserare
- korg för tallrikar
- korg för koppar
- bestickkorg

TILLBEHÖR (separat beställning)

- diskmedeldoserare för flytande diskmedel
- HACCP (WEB tool)
- imhuv som är fäst på maskinens baksida, så att ångan inte strömmar ut i diskrummet utan istället leds den till ventilation kanalen
- försedd med en högtryckspump
- ECO-FLOW kondenseringsenhet och värmeväxlare
- automatisk styrning för ventilationsfläkt samt det totala antalet korgar fyllda och diskade i maskinen på kontrollpanelen. Diskmaskinen informerar användaren om vattenkranen är stängd samt om nivåöret är i fel läge. Diskmaskinen är enkel att hålla ren med hjälp av ett automatiskt rengöringsprogram. Standby funktionen gör det möjligt att behålla tanktemperaturen under längre avbrott mellan diskarna. När standby funktionen är på är diskmaskinens huv stängd och diskprogram kan inte startas.

- vattenkonsumtion 1,0 l/ diskcykel
- tre diskprogram 1,2, 1,8, 3,3 min.
- fri inmatningshöjd i maskinen 405 mm
- automatiskt rengöringsprogram
- diagnostik
- standby funktion
- rensning av spolarmar
- pumpens effekt 0,9 kW
- värmare 9 kW
- pumpens effekt (recirkulerat sköljning) 0,58 kW
- pumpens effekt (renvattensköljning) 0,58 kW
- elektronisk styrning

- ljud- och värmeisolerad tankvolym 45 l
- korgstorlek 500x500 mm
- dubbel vattenanslutning kall/het

LEVERANSEN OMFATTAR

- sköljmedelsdoserare
- korg för tallrikar
- korg för koppar
- bestickkorg

TILLBEHÖR (separat beställning)

- diskmedeldoserare för flytande diskmedel
- HACCP (WEB tool)
- imhuv som är fäst på maskinens baksida, så att ångan inte strömmar ut i diskrummet utan istället leds den till ventilation kanalen
- försedd med en högtryckspump
- ECO-FLOW kondenseringsenhet och värmeväxlare
- automatisk styrning för ventilationsfläkt

Oppvaskmaskin M/Dob.Sluttskyll Metos Wd-6 Duplus 400V

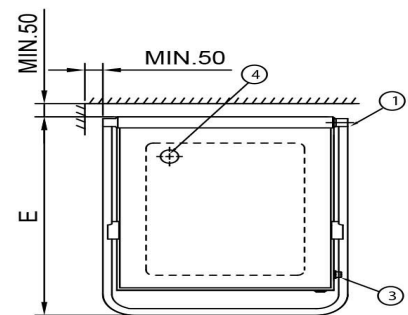
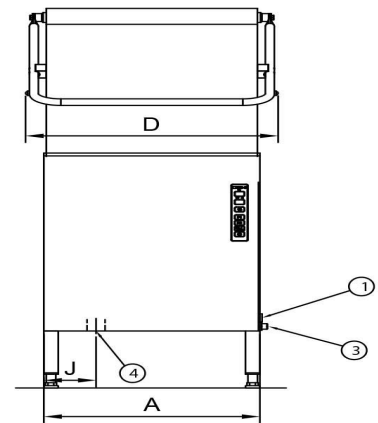
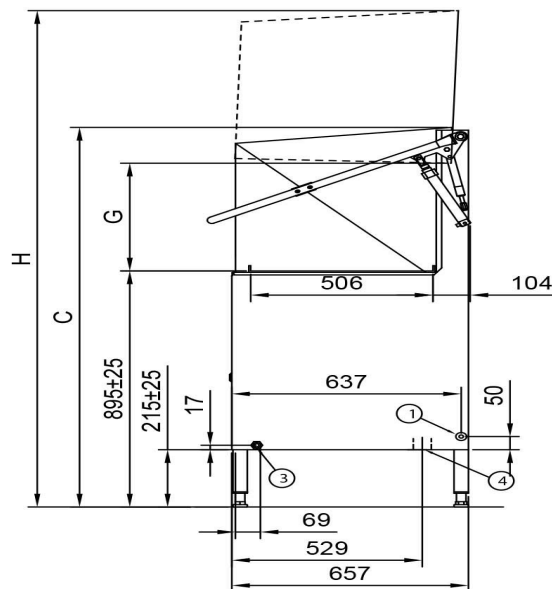
Innvendig mål mm	545x506x405
Bredde mm	600/695
Dyp mm	657/700
Høyde mm	1430/1875
Pakkevolum inkl. emballasje	0,847
Volumenhet	m ³
Pakkevolum	0,847 m ³
Lengde på forpakning	76,5
Bredde på forpakning	71
Høyde på forpakning	156
Forpakkingsstørrelse	cm
Transport mål (LxDxH)	76,5x71x156 cm
Netto vekt	135
Net weight with unit	135 kg
Bruttovekt	140
Vekt inkl. emballasje	140 kg
Vektenhet	kg
Tilkoblingseffekt kW	9,9
Sikringsstørrelse A	16
Spenning V	400
Antall faser	3NPE
Frekvens Hz	50
Beskyttelsesgrad (IP)	45
Type elektrisk tilkobling	Fleksibel
Elektrisk tilkobl. høyde mm	550±50
Varmt vann, diam.	1/2"
Varmt vann, mengde l/min	18
Varmt vann, tilkoblingshøyde mm	232
Avløp, diam.	50

Oppvaskmaskin M/Dob.Sluttskyll Metos Wd-6 Duplus 400V

Avløp, mengde l/s	3
Avløp, tilkoblingshøyde mm	215
Støynivå dB	63
Varmeavgivelse, sensitiv W	1200
Varmeavgivelse, latent W	500
Boiler effekt kW	9
Strømtype	elektrisk
Driftstype	Elektronisk
Rengjøring	Vaskeprogram
Vaskekurv størrelse mm	500x500
Programmerbarhet	Ferdige programmer;Programmerbar
Antall program	3
Isolasjon	Isolert
Vaskemetode	vanlig vask
Avløpspumpe	Nei
Automatisk hetteløft	Nei
Modell	WD-6



METOS WD-6 DUPLUS, WD-7 DUPLUS



- ③ R 1/2", 20 kPa
- ④ ø50, 3 l/s

Metos	A	C	D	E	G	H	J
WD-6 Duplus	600	1430	695	700	405	1880	145
WD-6 Duplus Autostart	600	1430	710	700	405	1880	145
WD-7 Duplus	660	1540	755	720	505	2080	175
WD-7 Duplus Autostart	660	1540	795	720	505	2080	175