

Diskmaskin Metos WD-7

Autostart med kondensorenhet

Bra arbetsmiljö, utomordentlig hygien och optimalt diskresultat gör Metos WD-7 Autostart diskmaskin till en av de bästa huvdiskmaskinerna på marknaden.

Metos WD-7 diskmaskin är försedd med en kondenseringsenhet som avsevärt förbättrar luftkvaliteten i rummet samt även spar energi. Kondenseringsenheten kondenserar ånga som produceras under den sista sköljningen. Kondenseringsenheten hjälper att ta tillvara värme för att värma upp kallvatten som kommer in i diskmaskinen. På detta sätt drivs kall luft i lokalerna ut vilket hjälper till att förbättra rummets luftkvalitet.

Autostart is är den enda diskmaskinsmodellen som finns på marknaden med ett helt automatiskt system för huvlyft och -sänkning. Huvu sänks och diskmaskinen startar automatiskt när en korg förs in. Huvu lyfts automatiskt efter avslutat diskprogram. Huvu's unika konstruktion förhindrar att ånga stiger mot användarens ansikte när huvu öppnas. Det minsta kalla vattentrycket i automatiskt huvlyftsystem är 300 kPa.

Spoltrycket i botten kan justeras för att passa diskning av grytor och pannor vilket, tillsammans med diskmaskinens tre diskprogram, ökar flexibiliteten och gör maskinen lämplig för olika diskbehov. Höjden (505 mm) och bredden (605 mm) inuti huvu gör det möjligt att diska tallrikar, glas och bestick samt även bakplåtar, större kärl, GN- kaminer och 600x400 transportboxar.

Disk- och sköljtider så väl som sköljvattnets temperatur kan justeras efter behov vilket gör det möjligt att skapa ett individuellt diskprogram för till exempel pannor. Larm för låg



vattentemperatur och otillräcklig mängd sköljvatten. Om sköljvattentemperaturen sjunker till under 85°C fortsätter maskinen att diska till den önskade sköljvattentemperaturen uppnås. Diskmaskinen kontrollerar att sköljvattenmängden är tillräcklig för sista sköljningen och ett larm ljuder om det inte finns tillräckligt med sköljvatten. Diskvatten töms från spolarmarna innan sköljningen för att skydda ren disk från droppande diskvatten. Huvens unika konstruktion förhindrar att ånga stiger mot användarens ansikte när huven öppnas.

Valt program, temperatur och återstående disktid visas på kontrollpanelen. Dessutom visas det dagliga antalet samt det totala antalet korgar fyllda och diskade i maskinen på kontrollpanelen. Diskmaskinen informerar användaren om vattenkranen är stängd samt om nivåöret är i fel läge. Diskmaskinen är enkel att hålla ren med hjälp av ett automatiskt rengöringsprogram. Standbyfunktionen gör det möjligt att behålla tanktemperaturen under längre avbrott mellan diskarna. När standbyfunktionen är på är diskmaskinens huv stängd och diskprogrammet kan inte startas.

- automatisk huvlyft och -sänkning
- kondenseringsenhet (för kallvattenanslutna diskmaskiner)
- tre diskprogram: 1.2, 1.7 och 3.2 minuter
- fri inmatningshöjd i maskinen är 505 mm
- automatiskt rengöringsprogram
- diagnostik
- standbyfunktion
- rensning av spolarmar
- pumpens effekt 1.1 kW
- värmare 12 kW
- elektronisk styrning
- ljud- och värmeisolerad
- tankvolym 52 l
- korgstorlek 500x500 mm

LEVERANSEN OMFATTAR:

- sköljmedelsdoserare
- korg för tallrikar
- korg för koppar
- bestickkorg

TILLBEHÖR (beställs separat)

- diskmedelsdoserare för flytande diskmedel
- HACCP (WEB Tool)
- imhuven är fäst på maskinens baksida vilket förebygger att ångan strömmar ut i diskrummet utan leder den istället till ventilationstrumman.
- försedd med en högtryckspump
- försedd med en tömningspump
- automatisk styrning för ventilationsfläkt vattentemperatur och otillräcklig mängd sköljvatten. Om sköljvattentemperaturen sjunker till under 85°C fortsätter maskinen att diska till den önskade sköljvattentemperaturen uppnås. Diskmaskinen kontrollerar att sköljvattenmängden är tillräcklig för sista sköljningen och ett larm ljuder om det inte finns tillräckligt med sköljvatten. Diskvatten töms från spolarmarna innan sköljningen för att skydda ren disk från droppande diskvatten. Huvens unika konstruktion förhindrar att ånga stiger mot användarens ansikte när huven öppnas.

Valt program, temperatur och återstående disktid visas på kontrollpanelen. Dessutom visas det dagliga antalet samt det totala antalet korgar fyllda och diskade i maskinen på kontrollpanelen. Diskmaskinen informerar användaren om vattenkranen är stängd samt om nivåöret är i fel läge. Diskmaskinen är enkel att hålla ren med hjälp av ett automatiskt rengöringsprogram. Standbyfunktionen gör det möjligt att behålla tanktemperaturen under längre avbrott mellan diskarna. När standbyfunktionen är på är diskmaskinens huv stängd och diskprogrammet kan inte startas.

stängd och diskprogrammet kan inte startas.

- automatisk huvlyft och -sänkning
- kondenseringsenhet (för kallvattenanslutna diskmaskiner)
- tre diskprogram: 1.2, 1.7 och 3.2 minuter
- fri inmatningshöjd i maskinen är 505 mm
- automatiskt rengöringsprogram
- diagnostik
- standbyfunktion
- rensning av spolarmar
- pumpens effekt 1.1 kW
- värmare 12 kW
- elektronisk styrning
- ljud- och värmeisolerad
- tankvolym 52 l
- korgstorlek 500x500 mm

LEVERANSEN OMFATTAR:

- sköljmedelsdoserare
- korg för tallrikar
- korg för koppar
- bestickkorg

TILLBEHÖR (beställs separat)

- diskmedelsdoserare för flytande diskmedel
- HACCP (WEB Tool)
- imhuvan är fäst på maskinens baksida vilket förebygger att ångan strömmar ut i diskrummet utan leder den istället till ventilationstrumman.
- försedd med en högtryckspump
- försedd med en tömningspump
- automatisk styrning för ventilationsfläkt

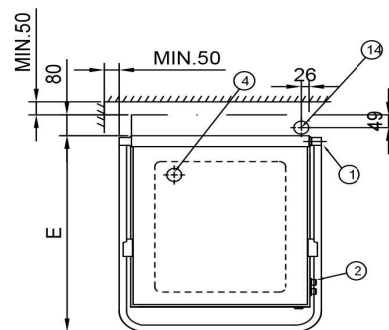
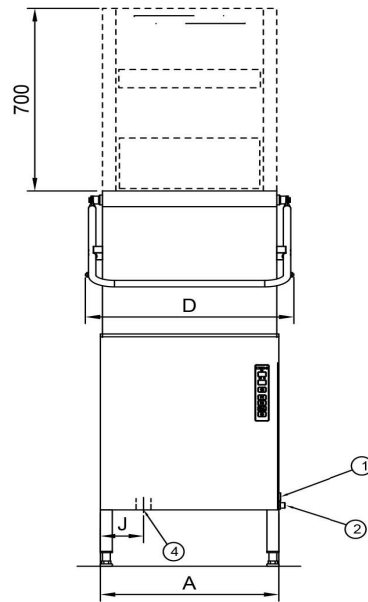
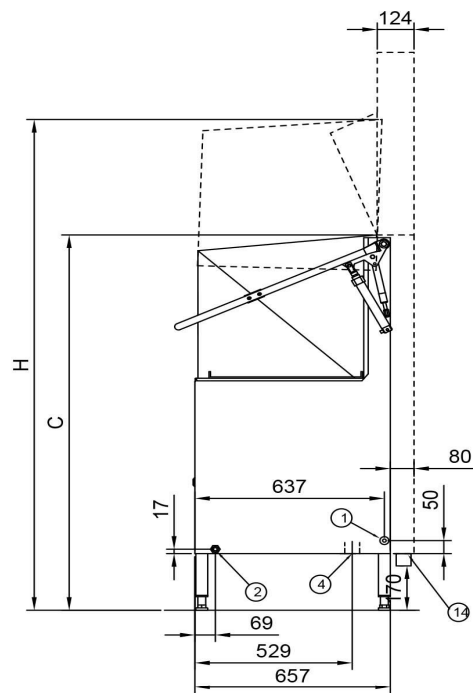
Diskmaskin Metos WD-7 Autostart med kondensorenhet

Produktkapasitet	cirka 47 korgar/timme
Invändigt mått mm	605x506x505
Bredd mm	660/782
Djup mm	657/720
Höjd mm	1547/2247
Paketvolym	1,279
Volymenhet	m ³
Paketvolym	1,279 m ³
Längd på förpackning	83
Bredd på förpackning	79
Höjd på förpackning	195
Förpackningsstorlek	cm
Dimensioner på förpackning (LxBxH)	83x79x195 cm
Nettovikt	146
Nettovikt med ental	146 kg
Bruttovikt	155
Vikt inkl. emballage	155 kg
Viktenhet	kg
Anslutningseffekt kW	13,1
Säkringsstorlek A	25
Spänning V	400
Antal faser	3NPE
Frekvens Hz	50
Kapslingsklass (IP)	45
Typ av anslutning	Flexibel
Anslutningspunkt höjd mm	570±50
Kallvatten diameter	1/2"
Kallvatten, flöde l/min	18
Kallvatten, min tryck kPa	300

Diskmaskin Metos WD-7 Autostart med kondensorenhet

Kallvatten, anslutningshöjd mm	232
Varmvatten, flöde l/min	18
Avlopp, diameter	50
Avlopp, flöde l/s	3
Avlopp, höjd mm	215
Ljudnivå dB	61
Ånggenerator kW	12
Anslutningseffekt	Elektrisk
Driftstyp	Elektronisk
Rengöring	Tvättprogram
Diskkorgsstorlek mm	500x500
Programerbarhet	Färdiga program;Programerbar
Antal program	3
Isolering	Isolerad
Diskmetod	Normal disk
Tömningspump	Nej
Automatisk huvlyft	Ja
Modell	WD-7

METOS WD-6 & WD-7 LÄMMÖNTALTEENOTTO / HEAT RECOVERY



- ② R 1/2", 180 kPa, Autostart 300 kPa
- ④ ø50, 3 l/s
- ⑭ ONLY HEAT EXCHANGER, ø50, 3 l/s

Metos	A	C	D	E	H	J
WD-6	600	1430	695	700	1880	145
WD-6Autostart	600	1430	710	700	1880	145
WD-7	660	1540	755	720	2080	175
WD-7Autostart	660	1540	770	720	2080	175