

# Kombiugn Metos iCombi Classic 6-1/1

Kapacitet: 6 x GN uttagbart standard-inhängningsställ med 63mm.

Metos iCombi Classic är ergonomisk, lättanvänd och pålitlig kombinationsugn för krävande livsmedelsproduktion. Användarupplevelsen avslutas med rengöring, vilket görs genom att välja det mest lämpliga från fyra automatiska tvättprogram.

Metos iCombi Classic förutom de tre tillagningsfunktionerna har kombinationsugnen efterbehandlings-, programmerings- och kylfunktioner.

I ångläget fyller ånggeneratoren ugnskammaren med hygienisk och fräsch ånga. Ugnskammarens jämna temperatur och mättade ånga garanterar ett mycket mildt tillagnings sätt och på så sätt det bästa resultatet. Livsmedlens färger förblir läckra och näringsämnen och vitaminer bibehålls. Ångläget passar utmärkt för tillagning av grönsaker. Till och med känsliga rätter såsom crème caramel, pajer eller fisk tillagas enkelt - även i stora mängder. Temperaturområde för ångläget +30°C...+130°C.

Vid tillagning i konvektionsläget cirkulerar het luft med hög hastighet och fördelas jämt över hela ugnskammaren. Köttets yta sluter sig omedelbart vilket bevarar saftigheten inne i köttet. Kontinuerlig lufttemperatur på upp till 300 grader är inte bara en teknisk detalj, utan kan användas även vid hög belastning. Det är det enda sättet att garantera läckert brynta pommes frites, tillaga avkylda råvaror såsom kroketter, vårrullar och chicken wings eller mjuka bageriprodukter. Temperaturområde för konvektion +30°C...+300°C.

Kombinationstillagning kombinerar fördelarna med het luft och ånga. Den heta ångan tillåter



kortare tillagningstid, mindre matsvinn och större saftighet, medan den heta luften ger maten kraftig arom, läcker färg samt en krispig yta. På det sättet undviks 50 % av det normala tillagningssvinnet, livsmedlet behöver inte vändas, och du sparar tillagningstid. Temperaturområde för kombinationsläget +30°C...+300°C.

#### Tillagningsfunktioner

- ClimaPlus är en aktiv luftfuktighetskontroll som kontinuerligt mäter och reglerar fuktigheten och snabbt avlägsnar överflödigt fukt. Funktionen påverkar ugnns prestanda, produktkvalitet och energiförbrukning. Fuktigheten kan justeras i steg om 10% och det exakta värdet kan övervakas på en digital display.
- Dynamisk luftcirkulation. Tack vare att fläkten roterar i båda riktningarna har ugnskammaren en unik effektiv luftcirkulation. Kammaren har 5 manuellt programmerbara fläkthastigheter. Optimal energikontroll garanterar alltid ett enhetligt resultat och kortare tillagningstider.
- Effektiv ånggenerator för optimal ångeffekt även vid låga temperaturer under +100°C.
- Integrerat, underhållsfritt fettavskiljningssystem utan extra fettfilter.
- Nedkylningsfunktion för snabb nedkylning av ugnsutrymmet med valbar, extra snabb nedkylning genom vatteninsprutning.
- Den inre temperaturen på produkten som ska kokas mäts med en separat mätare. Mätarens monteringsarm för mjuka produkter är ett tillbehör.
- Delta-T-tillagning för extra skonsam tillagning med minimala tillagningsförluster.
- Digital temperaturvisning i °C eller °F, visning av inställda och faktiska värden.
- Digital visning av fukthalten i ugnsutrymmet och tid, visning av inställda och faktiska värden.
- Kombinationsugnen har 100 programplatser för 12-steps program
- Namn program kan väljas på skärmen
- Temperatur, tillagningstid och luftfuktighet kan justeras individuellt under användning.
- Det är enkelt att överföra program från en enhet till en annan med en USB-stick.
- Integrerad handdusch med automatisk återföring och stråle.
- Energisparande LED-belysning i ugnsutrymmet med lång livslängd och hög färgåtergivning för snabb identifiering av tillagnings- tillståndet.

#### Arbets- och driftsäkerhet

- Elektronisk säkerhetstermostat för ånggenerator och varmlufts- uppvärmning.
- Integrerad fläkthjulsbroms.
- Användning av Active Green rengöringstabletter och

- Care- tabletter (rengöringsmedel i tablettform) för optimal arbetssäkerhet.
- HACCP-dataninne och utmatning via USB.
- Godkänd enligt nationella och internationella standarder för obevakad drift.
- Maximal beskikningshöjd 1,6 m vid användning av RATIONALs stativ.

#### Uppkoppling

- Integrerat USB-gränssnitt för lokalt datautbyte.
- Optional Integrerat Ethernet-gränssnitt.
- Optional Integrerat Wlan-samband. (Inkluderar Ethernet-gränssnitt)

#### Rengöring och skötsel

- Nätverksberoende automatiskt rengörings- och servicesystem för ugnsutrymme och ånggenerator.
- 4 rengöringsprogram för obemannad rengöring, även över natten.
- Användning av fosfat- och fosforfria Active Green- rengöringstabletter och Care-tabletter.
- Användarstyrd displaypanel: korrekt tvättprogram och tvätttabletter val av mängd beroende på ugnsmutsighet och en indikation på tvättbehovet
- Automatisk avkalkning av ånggeneratoren och ugnskammaren med varje rengöring.
- Säkerhetsfunktioner t.ex. vid strömavbrott och problem med vattentillförsel.
- Hygienisk uppställning på slät botten utan fötter för enkel och säker rengöring.
- Ventilerad ugnslucka med tvåglasfönster, värmereflekterande specialbeläggning och svängbara glasrutor för enkel rengöring.
- Inner- och yttermaterial: rostfritt stål som uppfyller DIN 14301, hygieniskt ugnsutrymme utan skarvar med avrundade hörn och optimerad luftström.
- Enkel och säker utvändigt rengöring av ytor av glas och rostfritt stål, samt skydd mot vattenstrålar från alla riktningar tack vare skyddsklass IPX5.

#### MANÖVERING

- Högupplöst 4,3" TFT-färgdisplay och kapacitiv pekskärm med självförklarande symboler för enkel, intuitiv manövrering med styrning med stryk- och svepgester
- Uppmaningar via ljudsignaler och meddelanden när användaren måste ingripa
- Central inställningsratt med tryckfunktion för intuitiva val och bekräftelse av inställningar

#### INSTALLATION, UNDERHÅLL OCH MILJÖ

- Vi rekommenderar professionell installation som utförs av METOS- certifierade tekniker
- Fast anslutning till avloppsvatten tillåten enligt SVGW
- Anpassning till installationsplatsen (höjd över havet) genom automatisk kalibrering
- Drift möjlig utan avhårdningssystem och utan extra manuell avkalkning
- Uppställning på golv eller mot

*... more details on our web pages*

## Kombiugn Metos iCombi Classic 6-1/1

Produktkapasitet	6 x GN1/1
Bredd mm	850
Djup mm	775/842
Höjd mm	754/804
Paketvolym	0,866
Volymenhet	m <sup>3</sup>
Paketvolym	0,866 m <sup>3</sup>
Längd på förpackning	94
Bredd på förpackning	96
Höjd på förpackning	96
Förpackningsstorlek	cm
Dimensioner på förpackning (LxBxH)	94x96x96 cm
Nettovikt	99
Nettovikt med ental	99 kg
Bruttovikt	115
Vikt inkl. emballage	115 kg
Viktenhet	kg
Anslutningseffekt kW	10,8
Säkringsstorlek A	16
Spänning V	400
Antal fasar	3NPE
Frekvens Hz	50/60
Kapslingsklass (IP)	X5
Typ av anslutning	Flexibel
Anslutningspunkt höjd mm	47
Kallvatten diameter	3/4"
Avlopp, diameter	50
Dörrhängning	höger
Storlek GN	1/1

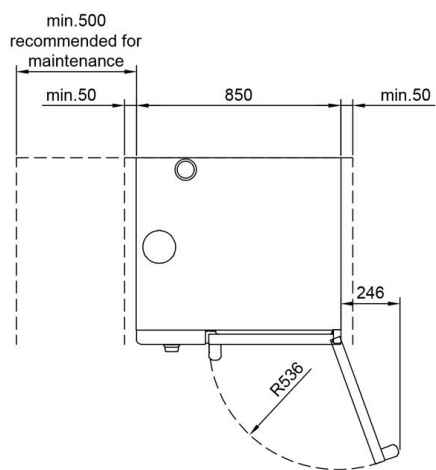
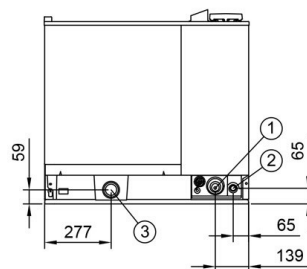
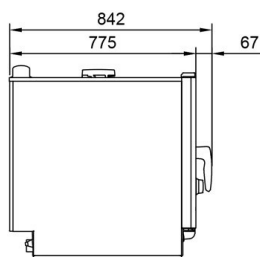
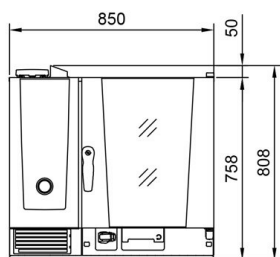
## Kombiugn Metos iCombi Classic 6-1/1

Beskickningsvagn

Nej

Modell

iCombi Classic



- ① Electrical connection: Semifixed, 2,5 m cable without plug
- ② Cold water connection: R 3/4" male, pressure 100 - 600 kPa ( 300 kPa recommended)
- ③ Drain connection: DN 50 mm pipe