

metos

BIOJÄTEASEMA

Wastestation

Käännös alkuperäisestä käyttöohjeesta

Asennus- ja käyttöohje



24.4.2014

MG 4121552

SISÄLLYSLUETTELO

1.	Yleistä	3
2.	Asennus	3
2.1.	Laitteen sijoitus	3
2.2.	Aterinsuoja (lisävaruste).....	3
2.3.	Asennusjärjestys	3
2.4.	Liitännät.....	4
2.4.1.	Vesiliitäntä	4
2.4.2.	Poistovesiliitäntä.....	4
2.4.3.	Sähköliitäntä	5
2.4.4.	Koekäyttö.....	5
3.	Käyttöohjeet	6
3.1.	Käyttö	6
3.2.	Ensimmäinen käynnistys.....	6
3.3.	Normaali käyttö.....	6
3.4.	Jumittuneen laitteen vapauttaminen	6
3.5.	Veden virtauksen säätö	6
4.	Puhdistus ja ylläpito	7
5.	Vianetsintä	7
6.	Tekniset tiedot	8

EC DECLARATION OF CONFORMITY

(Guarantee of Production Quality)

We, Imperial Machine Company Limited of:
Unit 1, Abbey Road, Wrexham Industrial Estate, Wrexham, LL13 9RF
Declare under our sole responsibility that the machine

WATESTATION SERIES 1

As described in the attached technical documentation is in conformity with the Machine Safety Directive 89/392/EEC as amended by 91/368/EEC and 93/44/EEC and is manufactured under a quality system EN 29001. It is also in conformity with the protection requirements of the Electro Magnetic Compatibility Directive 89/336/EEC and is manufactured in accordance with harmonised standards EN 50-081-2 Generic Emission and EN 50-082-2 Generic Immunity (plus product specific standards).

It also satisfies the essential requirements of the Low Voltage Directive 73/23/EEC amended by 93/68/EEC.



Approved by S Witt, Engineering Director

Signed at Wrexham, Date.

1. Yleistä

Tutustu huolellisesti tämän ohjeen sisältöön, koska siinä on tärkeää tietoa laitteen oikeasta, tehokkaasta ja turvallisesta asentamisesta, käytöstä ja huoltamisesta.

Säilytä tämä ohje huolellisesti mahdollisia muitakin käyttäjiä varten.

Tämän laitteen asennus on suoritettava valmistajan antamien ohjeiden mukaisesti paikallisia ohjeita ja määräyksiä noudattaen.

Tämän laitteen käyttäjät tulee perehdyttää laitteen oikeaan ja turvalliseen käyttöön.

Kytke laite pois päältä, mikäli se vikaantuu tai toimii normaalista poiketen. Käytä laitteen huoltamiseen valmistajan valtuuttamaa huoltoliikettä sekä alkuperäisiä varaosia.

Mikäli yllä olevia ohjeita ei noudateta, saattaa laitteen turvallisuus vaarantua.

Valmistaja ei ole vastuussa vahingoista, jotka aiheutuvat ohjeiden vastaisesta käytöstä.

2. Asennus

Pura pakkaus heti toimituksen jälkeen ja varmista, että kaikki osat ovat mukana ja ehjät. Ilmoita mahdolliset puutteet ja vahingot heti laitteen toimittajalle.

Lähetys sisältää biojäteaseman lisäksi seuraavat varusteet

- Vapautusavain
- Syöttösurvin
- Jäteastia (2 kpl)
- Käyttöohje
- Pikakäyttöohje

2.1. Laitteen sijoitus

Sijoita laite lähelle työpistettä mahdollisimman lähelle olemassa olevaa viemäriä.

2.2. Aterinsuoja (lisävaruste)

Jos laite asennetaan astianpesukoneen viereen suositellaan aterinsuojan (lisävaruste) käyttämistä. Aterinsuoja estää aterimien joutumista laitteeseen.

2.3. Asennusjärjestys

1. Säädä laitteen korkeus ja varmista että se on suorassa
2. Liitä poistovesiliitäntä viemäriin
3. Liitä kylmä- ja lämminvesiputket.
4. Liitä laite sähköverkkoon
5. Koekäytä laitetta ja tee tarvittavat säädöt.
6. Kiinnitä itsekiinnittyvä pikakäyttöohje laitteen läheisyyteen

VAROITUS – VARMISTA, ETTÄ MOOTTORI PYÖRII NUOLEN OSOITTAMAAN SUUNTAAN. LAITE VAURIOITUU VAKAVASTI JOS MOOTTORI PYÖRII VÄÄRÄÄN SUUNTAN KÄYTÖSSÄ!

TARKISTA KAIKKI LIITOKSET MAHDOLLISTEN VESIVUOTOJEN VARALTA

1. Sirrä laite paikalleen ja säädä sen korkeutta säädettävien jalkojen avulla. On suositeltavaa, että lattian ja laitteen alapuolen väliin jää 100 mm tilaa.
2. Tarkista vesiva'alla että laite on suorassa, säädä tarvittaessa säädettävien jalkojen avulla. Kiristä lukitusmutterit kun laite on suorassa ja oikealla korkeudella. Tarkista vielä kerran.
3. Liitä laite sähköverkkoon ohjeiden mukaisesti.

2.4. Liitännät

2.4.1. Vesiliitäntä

Liitännät saa suorittaa vain koulutettu huoltohenkilö.
Liännät on tehtävä viranomais määräysten mukaisesti

Laitte tarvitsee sekä kylmä- että lämmintä vettä. Liitä vedet laitteen takana oleviin ¾" pikaliitäntöihin. Vedenpaine tulee olla yli 0.19 bar (1.8m)

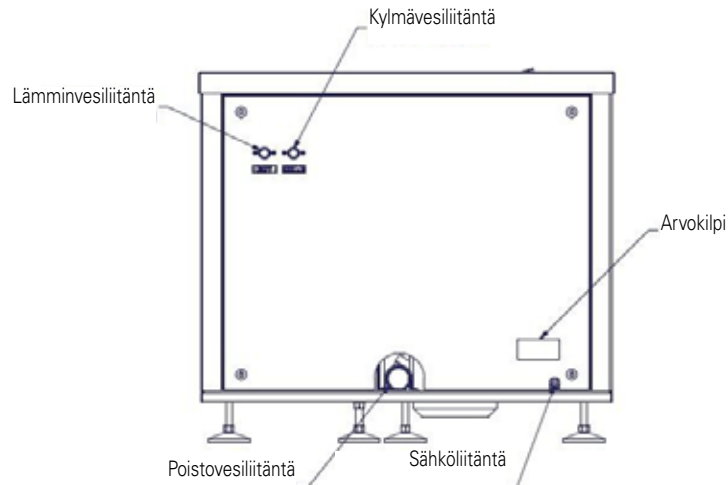
Normaalien ruoantähdien vaatima veden virtaama on 12 - 15 litraa minuutissa.

2.4.2. Poistovesiliitäntä

Laitetta ei tule liittää yhteiseen viemäriin vaan sillä pitää olla oma poisto. Jos asennuspaikalla on rasvane-rotuskaivo tulee laitteen poisto liittää viemäriin vasta kaivon jälkeen.

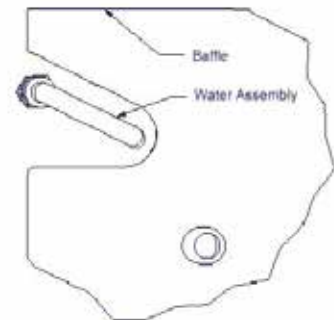
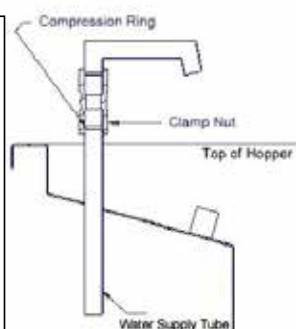
Poistovesiliitäntä tulee aina tehdä paikallisia määräyksiä noudattaen

Laitteessa on 2" poistovesiliitäntä, Poistovesiliitäntää ei saa supistaa. Poistovesiputken tulee olla 54 mm (ulkohalkaisija) viemäriverkoston liitokseen asti. Laitteen ja viemäriverkostoliitännän väli on pyrittävä pitämään mahdollisimman lyhyenä. Putken kaato pitää olla vähintään 1:7. Putki tulee varustaa putkimallisella hajulukolla. Putkeen ei tulisi laittaa jyrkkiä kulmia.



(1) ASSEMBLE WATER ASSEMBLY AND CLAMP NUT LOOSELY TOGETHER AND PLACE OVER WATER SUPPLY PIPE AS FAR AS IT WILL GO

(2) TIGHTEN UP CLAMP NUT, WITH WATER ASSEMBLY RUNNING PARALLEL TO SIDE OF BAFFLE SLOT, AS SHOWN



Kaikki laitteet testataan tehtaalla ennen toimitusta. Vedenvirtaukset on asetettu mutta vaativat uudelleenasetuksen asennuksen jälkeen. Vesiliitännät tulee varustaa virtauksen säätöventtiileillä joita asennuksen yhteydessä avataan ensin täysin jonka jälkeen ne säädetään sopiviksi.

Varmista, että samassa linjassa olevat muut laitteet eivät vaikuta asennettavan laitteen vedensaantiin.

2.4.3. Sähköliitäntä

Tämän laitteen asennus on suoritettava valmistajan antamien ohjeiden mukaisesti paikallisia ohjeita ja määräyksiä noudattaen. Laitteen saa liittää sähköverkkoon ainoastaan tarvittavan ammattipätevyuden omaava henkilö.

Tarkista ennen kytkemistä, että laitteen arvokilvessä mainittu liitäntäjännite vastaa asennuspaikan jännitettä. Arvokilpi on kiinnitetty laitteen ohjauskoteloon.

Laitte toimitetaan liitetyllä syöttökaapelilla. Jos tämä kaapeli ei riitä laitteen liittämiseen sähköverkkoon tulee kaapeli vaihtaa sähkömiehen toimesta.

Laitteen sähkönsyöttö on tarvittaessa voitava katkaista kaikinapaisesti. Syöttölinja on varustettava 16A sulakeutomaatilla.

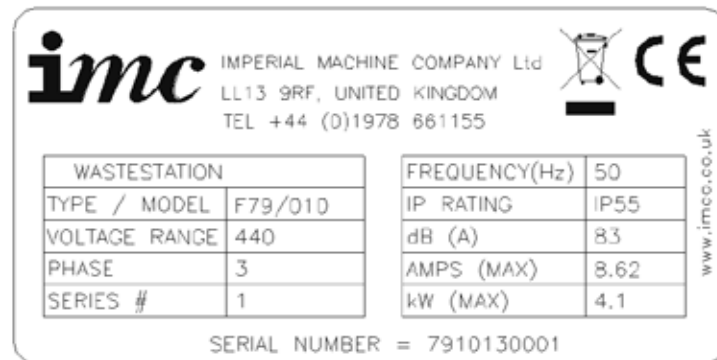
Syöttökaapelin värit ja merkinnät:

	Väri	Merkintä
L1	Ruskea	L1
L2	Musta	L2
L3	Harmaa	L3
Maa	Kelta/vihreä	

Varoitus: Laitteen liitäntä tulee olla maadoitettu!

Älä käytä laitetta, jos sähköjohto on vaurioitunut tai kulunut. Kutsu välittömästi huolto vaihtamaan sähköjohtoa.

Tyypikilpi:



2.4.4. Koekäyttö

- Tarkista ja jälkikiristä kaikki liitokset
- Varmista, ettei mitään ole jäänyt myllykammioon
- Varmista, että roottori pyörii vapaasti (käytä tarvittaessa vapautusavainta)
- Varmista, että lukitusruuvin nuppi on ruuvattu pohjaan

Laitte on nyt valmiina käytettäväksi

3. Käyttöohjeet

3.1. Käyttö

Wastestation on suunniteltu jätteiden käsittelyä ja veden poistamista jätteistä varten. Rasvaa voidaan turvallisesti käsitellä kunhan se on kiinteässä muodossa.



ÄLÄ LAITA NARUA, KANGASTA, MUOVIA, LASIA, JOHTOA, KORKKIATAI METALLIESINEITÄ LAITTEESEEN.

Käynnistä aina laite ennen kun siihen syötetään jätteitä. Syöttämällä sekalaista jätettä laitteeseen saavutetaan parempi tulos kun jos laitteeseen syötetään vain samanlaista jätettä.

Ympäristöllisistä syistä orgaanisia aineita ei tule käsitellä laitteella

3.2. Ensimmäinen käynnistys



1. Kytke laitteen sähkönsyöttö ja avaa vedensyötöt.
2. Varmista, että jättestia on paikallaan (punainen merkkivalo palaa jos astia ei ole paikallaan).
3. Paina vihreää "START" -painiketta, veden tulisi virrata heti. Pysäytä laite painamalla hätäseis-painiketta ja tarkista vedensyöttö jos vesi ei ala virrata kahden sekunnin kuluessa.
4. Laitteen käydessä, tarkista liitokset vuotojen varalta. Tarkista silmämääräisesti, että veden virtaus on oikea, kts "Vesiliitäntä". Säädä tarvittaessa virtauksen säätöventileillä.
5. Tarkista pienellä määrällä ruoanjätteitä, että vedenpoisto ja jätteiden poisto toimivat ja että mikään ei aiheuta tukosta jäteputkessa.
6. Avaa laitteen etupaneeli vapauttamalla sen kaksi mustaa lukkoa. Varmista, että vedenpoistajan (Wastepro II) sisällä oleva kierukka pyörii myötäpäivää(katsottuna alhaalta ja samaan suuntaan kuin moottorin nuoli). Laita etupaneeli paikalleen ja varmista että lukot sulkeutuvat.
7. Ruuvaa kiinnitysruuvin nuppi auki koneen käydessä. Laite sammuttaa itsensä melkein heti. Kun kiinnitysruuvi on ruuvattu täysin auki ja syöttökaukalo avattu on roottori pysähtynyt kokonaan.

Yllä olevien tarkistuksien ja mahdollisten säätöjen jälkeen laite on valmiina käytettäväksi

3.3. Normaali käyttö

1. Varmista, että syöttökaukalo on suljettu ja että lukitusruuvin nuppi on ruuvattu pohjaan.
2. Käynnistä laite painamalla vihreää painiketta.
3. Syötä jätteet laitteeseen tasaisella nopeudalla (ei liian nopeasti). Käytä tarvittaessa syöttösurvinta.
4. Jos kone pysähtyy tai on pahasti ylikuormitettu se voi laukaista moottorin ylikuormitussuojan. Laitteen voi käynnistää taas kun moottori on jäähtynyt. Huomaa että kun pysäyttää moottorin ja käynnistää sen uudestaan moottorin pyörimissuunta muuttuu mikä voi auttaa vapauttamaan roottoria ylikuormitustilanteessa. Jos laite ei lähde käyntiin, kts. "Jumittuneen laitteen vapauttaminen".
5. Jos laitteen alle lattialle vuotaa vettä saattaa roottorin tiiviste olla vaurioitunut.

3.4. Jumittuneen laitteen vapauttaminen

Moottori pysähtyy ja kytkeytyy pois päältä jos roottori jumiutuu. Katkaise laitteen virransyöttö, avaa syöttökaukalon kiinnitysruuvin nuppi ja nosta kaukalo pois paikaltaan. Työnnä vapautusavaimen piikit roottorin sipien väliin ja käännä avainta jompaan kumpaan suuntaan ja poista laitetta jumittaneen esineen käsin. Varmista, että roottori pyörii vapaasti 360° ja poista vapautusavain. Laita syöttökaukalo takaisin paikalleen ja kiristä kiinnitysruuvin nuppi.

3.5. Veden virtauksen säätö

Käytettäessä Wastestationia tulee vedenvirtaus ensin säätää täysille ja sen jälkeen pienennettävä sopivaksi samalla kun prosessoi jätteitä. Vedentarpeeseen vaikuttavat mm. poistovesiputken pituus ja kaltevuus sekä putken mutkien lukumäärä.

Ämpäriäinen lämmintä vettä jossa on pesuainetta kaadettuna syöttökaukalon kautta laitteeseen jokaisen työpäivän päätteeksi auttaa pitämään laitteen puhtaana sekä edesauttaa putkissa olevien jätteiden poistumista.

4. Puhdistus ja ylläpito

Päivittäin:

Puhdista huolellisesti käytön jälkeen, erityisesti syöttökaukalon sisäpuoli. Avaa lukitusruuvien nuppi päästäaksesi käsiksi sisäpuoleisiin osiin.

Puhdistuksessa voidaan käyttää matalapaineista esipesusuihkua.

Laita pesuvati jäteastian paikalle ja puhdista jätteiden poistoaukkoa tiskiharjalla tai vastaavalla.

Pyyhi laitteen pinnat kostealla liinalla. Käytä tarvittaessa mietoa puhdistusainetta. Älä käytä vahoja puhdistusaineita eikä valkaisuaineita.

Käynnistä laitteen puhdistusohjelma joka työpäivän päätteeksi painamalla sinistä painiketta (sangan tulee olla paikallaan tätä tehdessä).

Kerran vuodessa:

Tarkista moottorilaakereiden kuluneisuus tarkastamalla:

- Moottorin ääntä
- Moottorin sivuttaisliikettä

VAROITUS – Katkaise aina virran- ja vedensyötöt laitteeseen ennen huoltotoimenpiteitä

Varaosia tilatessa on aina mainittava laitteen tyyppi ja sarjanumero, tiedot löytyvät laitteen arvokilvestä.

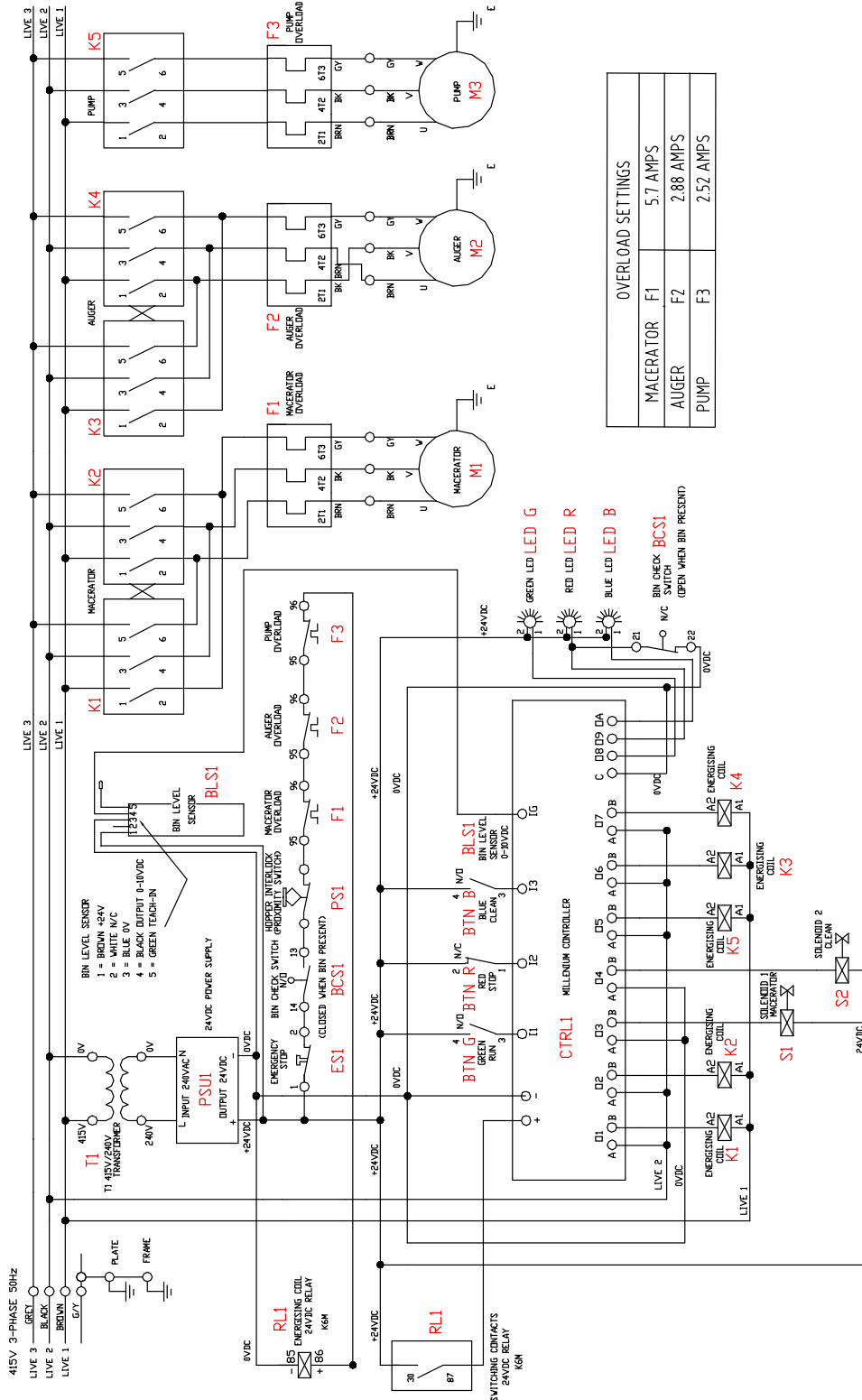
5. Vianetsintä

Laitte ei käynnisty tai pysähtyy yllättäin

Syy	Toimenpide
Sähkönsyöttö ei ole kytketty	Kytke sähkönsyöttö.
Sulake on lauennut.	Viritä sulake. Kutsu huolto jos vika toistuu.
Jäteastia on täynnä (punainen merkkivalo vilkkuu)	Tyhjennä jäteastia ja laita se takaisin paikalleen
Jäteastia pois paikaltaan (punainen merkkivalo palaa)	Laita jäteastia paikalleen.
Syöttökaukalon kiinnitysruuvi on auki.	Selvitä miksi kiinnitysruuvi on auki ja kiristä sen jälkeen ruuvi.
Yksi moottorin ylikuormitus releistä on lauennut.	Selvitä mistä ongelma johtuu ja viritä sen jälkeen rele.
Hätäseipainiketta on painettu.	Selvitä syy painikkeen painamiseen ja viritä sen jälkeen painike kääntämällä se nuolen suuntaisesti.

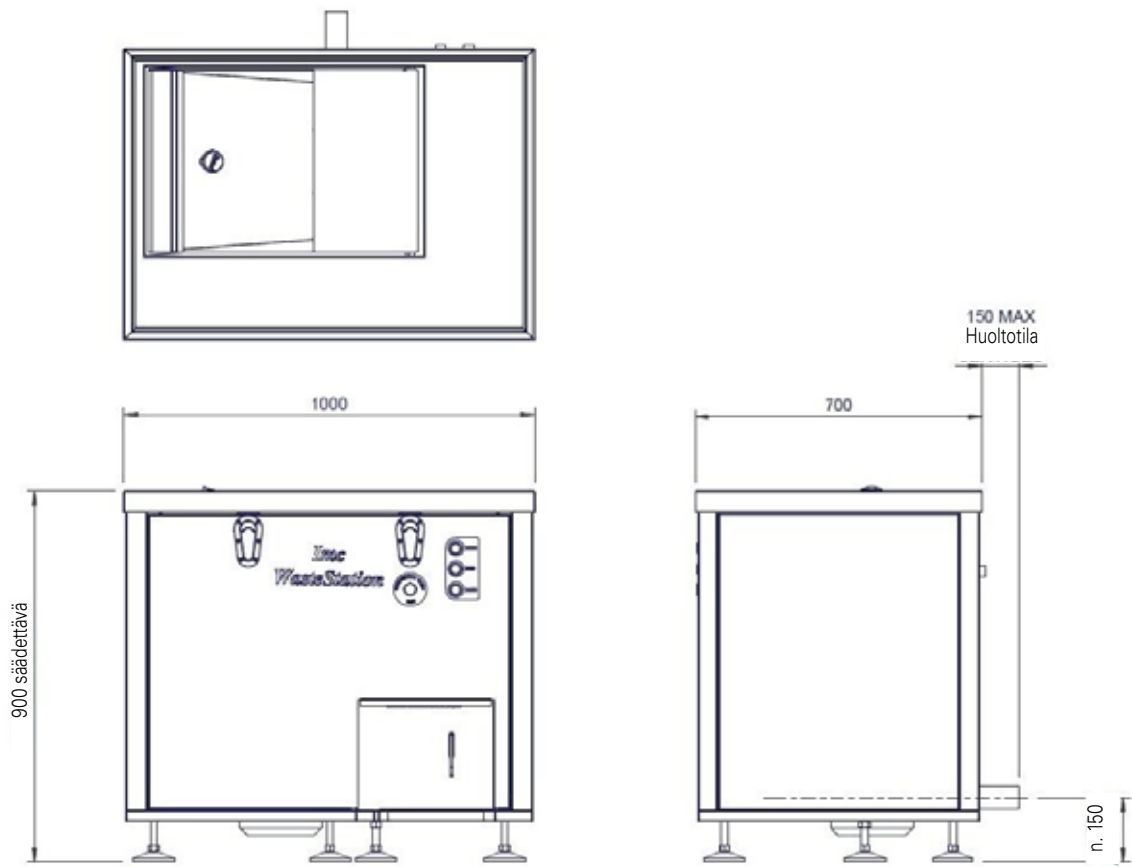
6. Tekniset tiedot

WIRING DIAGRAM – WasteStation 400 - 3 - Phase



OVERLOAD SETTINGS		
MACERATOR	F1	5.7 AMPS
AUGER	F2	2.88 AMPS
PUMP	F3	2.52 AMPS

Kytentäkaavio



Liitännät koneen takana

