

metos

ComBi-line



käyttöohjekirja

Alkusanat

Hyvä asiakas,

Onnittelemme sinua Metos-laitteen valinnasta keittiötoimintoihisi. Teit erinomaisen valinnan. Teemme parhaamme tehdäksemme sinusta tyytyväisen Metos-asiakkaan tuhansien muiden ympäri maailmaa sijaitsevien asiakkaidemme lailla.

Muistathan lukea tämän käsikirjan huolellisesti. Opit oikeat, turvalliset ja tehokkaat työskentelymenetelmät saadaksesi parhaan mahdollisen hyödyn laitteesta. Tässä käsikirjassa annetut ohjeet ja vinkit auttavat sinut alkuun nopeasti ja helposti ja huomaat pian, miten mukavaa on käyttää Metos-laitetta.

Kaikki oikeudet teknisiin muutoksiin pidätetään.

Tekniset pää tiedot on esitetty laitteeseen kiinnitettyssä nimellistietojen kilvessä. Tarvitessasi huoltoa tai teknistä apua, ilmoita meille nimellistietojen kilvessä oleva laitteen sarjanumero. Se auttaa meitä antamaan helpommin oikean palvelun.

Alla on annettu mukavuuttasi silmällä pitäen tila, johon voit kirjata paikallisen Metos-huollon yhteystiedot.

METOS-TIIMI

Metos-huollon puhelinnumero:

Yhteyshenkilö:

SISÄLLYSLUETTELO

	Alkusanat	2
1	Turvallisuus	4
1.1	Tärkeitä tietoja	4
1.2	Varoitusmerkit	4
1.3	Käyttötarkoitus	5
1.4	Muutokset	6
1.5	Turvalaitteet	6
1.6	Turvallisuusohjeet	8
1.7	Käyttäjät	9
1.8	Direktiivit	10
1.9	Takuu	10
1.10	Hävitys	10
1.11	Lisäohjeet ja tiedot	11
2	Kuvaus	12
2.1	Yleiskatsaus	12
2.2	Toimintaperiaate	17
2.3	Tekniset tiedot	20
2.4	Näyttö	27
2.5	Käyttöliittymä	27
3	Kuljetus ja asennus	32
3.1	Kuljetus	32
3.2	Asennus	32
3.3	Ensimmäinen käyttökerta	40
4	Käyttö	43
4.1	Valmistelu	43
4.2	Säiliön valmistelu kahvin suodatusta varten	43
4.3	Säiliön valmistelu teen suodatusta varten	43
4.4	Laitteen kytkeminen päälle	44
4.5	Keitinjärjestelmän valmistelu käyttöä varten	44
4.6	Suodatettavan kahvin määrän valitseminen	45
4.7	Teen suodatuserä määrän valitseminen	46
4.8	Suodatusprosessin käynnistäminen	46
4.9	Kahvin suodatusprosessin suorittaminen loppuun	48
4.10	Ajastintoiminnon käyttö	50
4.11	Teen suodatusprosessin suorittaminen loppuun	51
5	Huolto	52
5.1	Puhdistus- ja desinfiointiaineet	52
5.2	Puhdistus	52
5.3	Laitteen kalkinpoisto	56
6	Vianmääritys	62
6.1	Virhekoodit ja ongelmat	62
6.2	Ylikuumenemissuoja	63

1 Turvallisuus

1.1 Tärkeitä tietoja

Tämä käsikirja on tarkoitettu auttamaan tämän laitteen käyttöä turvallisesti ja tehokkaasti. Tässä käsikirjassa on tiedot laitteen asennuksesta, käytöstä ja huollosta. Varmista, että luet ja ymmärrät käsikirjan ennen käyttöä.

Sinun vastuulla on laitteen käyttö tämän käsikirjan turvallisuusohjeiden ja -toimenpiteiden sekä työpaikkasi muiden turvallisuustoimenpiteiden mukaisesti. Käyttäjän vastuulla on varmistaa, että laite on asennettu, käyttöön otettu, käytetty, huollettu ja ylläpidetty oikein ja että kyseiset toiminnot suorittavat kyseisiin tehtäviin täysin ja asianmukaisesti koulutetut henkilöt. Käyttäjän vastuulla on myös varmistaa, että laitetta käytetään vain lakien ja säännösten mukaisesti, joilla on lain voima laitteen asennuspaikan lainkäyttöalueella.



VAROITUS

Ennen laitteen käyttöä, lue, ymmärrä ja tunne tämän luvun kaikki turvallisuustiedot. Kiinnitä erityistä huomiota kaikkiin tässä käsikirjassa oleviin varoituksiin ja huomautuksiin. Jos et noudata kaikkia tämän käsikirjan varoituksia ja toimenpiteitä, se voi johtaa vakavaan omaan tai muiden henkilöiden loukkaantumiseen tai kuolemaan.



VAROITUS

Jos on turvallisuusohje tai -toimenpide, jota et ymmärrä, älä käytä laitetta. Ota yhteys esimieheesi ja järjestä koneen käyttöä koskeva asianmukainen koulutus. Koneen käyttäminen ymmärtämättä ja noudattamatta kaikkia tämän käsikirjan turvallisuusohjeita ja -toimenpiteitä voi johtaa vakavaan omaan tai muiden henkilöiden loukkaantumiseen tai kuolemaan.



VAROITUS

Älä käytä laitetta ennen kuin olet saanut riittävän ja asianmukaisen laitteen turvallista ja tehokasta käyttöä koskevan koulutuksen. Jos olet epävarma kyvystäsi käyttää laitetta turvallisesti ja tehokkaasti, älä käytä sitä. Älä koskaan yritä poistaa, muuttaa, ohittaa tai poistaa käytöstä mitään laitteen turvalaitetta. Turvalaitteiden peukalointi saattaa johtaa kuolemaan tai muuhun vakavaan henkilövammaan.



Huom

Laitteen A-painotettu äänenpainetaso on alle 70 dB.

1.2 Varoitusmerkit

Koneeseen on kiinnitetty turvallisuusmerkkejä turvallisuustietojen antamiseksi. Kaikki turvallisuusmerkit on esitetty ja tavallisesti lisäselitetty tässä käsikirjassa.

1.2.1 Turvallisuusmerkkien luokitus

Turvallisuusmerkit ovat tyypiltään kansainvälisesti hyväksytyjä ja ne on kuvattu alla.



VAROITUS

Varoitusmerkki, joka osoittaa vaaraa.

1.2.2 Varoitus, huomautus ja ilmoitus



VAROITUS

"Varoitus" osoittaa vaaraa, joka voi johtaa henkilön loukkaantumiseen tai kuolemaan.



Huomio

"Huomautus" osoittaa vaaraa, joka voi johtaa koneen vaurioitumiseen, muiden laitteiden vaurioitumiseen ja/tai ympäristön saastumiseen.



Huom

"Ilmoitus" on viesti, jolla korostetaan lisätietoja.

1.3 Käyttötarkoitus

Tämä laite on tarkoitettu kahvin tai teen valmistamiseen. Sen käyttäminen mihin tahansa muuhun tarkoitukseen katsotaan asiattomaksi käytöksi. Valmistaja ei ole vastuussa mistään vahingoista, jotka ovat seurausta laitteen virheellisestä käytöstä tai sen käyttämisestä mihin tahansa muuhun kuin yllä kuvattuun tarkoitukseen.



VAROITUS

Älä käytä tuotteita, jotka eivät täytä sovellettavissa olevia elintarvikkeita koskevia määräyksiä.



Huom

Tämä laite on tarkoitettu ainoastaan kaupalliseen käyttöön. Se ei ole kotitalouslaite.

1.4 Muutokset



VAROITUS

Älä yritä tehdä laitteeseen mitään muutoksia tai muunnoksia ilman Animon myöntämää nimenomaista lupaa. Laitteeseen tehdyt valtuuttamattomat muutokset tai muunnokset voivat johtaa vakaviin henkilövahinkoihin tai kuolemaan.



VAROITUS

Älä yritä muuttaa, poistaa tai ohittaa turvatoimintoja.



VAROITUS

Älä yritä tehdä muutoksia, jotka rikkovat paikallisia, alueellisia tai kansallisia määräyksiä.



VAROITUS

Varmista, että pääkytkimeen ja käyttöpainikkeeseen on helppo päästä käsiksi.



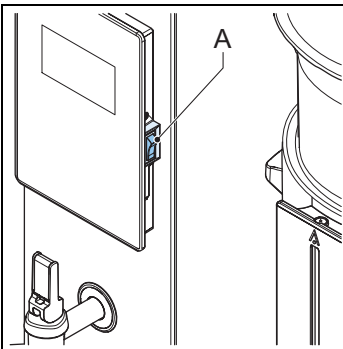
VAROITUS

Käytä tornin pistorasioita vain laitteeseen kuuluvien säiliöiden liittämiseen. Älä liitä niihin mitään muita laitteita.

Animo keskustelee aina mielellään käyttäjien kanssa laitteiden parantamisesta muutosten tai muunnosten avulla. Katso kohta 1.11.

1.5 Turvalaitteet

1.5.1 Virtakytkin



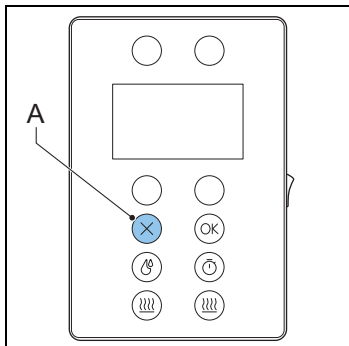
Virtakytkin (A) kytkee laitteen päälle ja pois päältä. Laitteen sisäisissä osissa voi olla jännite myös sen jälkeen, kun se on kytketty pois päältä. Tee laite jännitteettömäksi irrottamalla pistotulppa pistorasiasta.



VAROITUS

Virtakytkin ei katkaise virtaa laitteen kaikista sisäisistä osista. Irrota aina laitteen pistotulppa pistorasiasta ennen sen avaamista.

1.5.2 Ohjauspaneelin pysäytyspainike



Pysäytyspainike (A) pysäyttää suodatusprosessin. Suodatusprosessin pysäyttäminen ei katkaise laitteesta virtaa. Tee laite jännitteettömäksi irrottamalla pistotulppa pistorasiasta.



VAROITUS

Pysäytyspainike ei katkaise virtaa laitteen kaikista sisäisistä osista. Irrota aina laitteen pistotulppa pistorasiasta ennen sen avaamista.

1.5.3 Kääntövarren ja säiliön tunnistus

Suodatusprosessi käynnistyy vain, kun kääntövarsi ja säiliö ovat oikeassa asennossa. Käynnissä oleva suodatusprosessi pysäytetään automaattisesti, jos kääntövarsi tai säiliö siirtyvät pois paikoltaan.

1.5.4 Seinään asennettavien CB- ja CB W -mallien kääntövarren pysäytin

Seinään asennettavien CB- ja CB W -mallien kääntövarren pohjassa on säädettävä pysäytin. Pysäytin estää suodatusprosessin käynnistymisen, jos kääntövarsi ei ole oikeassa asennossa.

1.5.5 CB W -mallien keitinjärjestelmän höyrynpistoaukko

Kaikkien CB W -mallien tornin yläosassa on höyrynpistoaukko. Höyrynpistoaukko mahdollistaa ylimääräisen höyryn poistumisen keitinjärjestelmästä. Älä koske keitinjärjestelmän höyrynpistoaukkoon, kun laite on päällä. Pistoaukko on kuuma.

1.5.6 Lämpötilan turvallisuuslaite jatkuvan virtauksen järjestelmässä

Lämpötilan turvallisuuslaite jatkuvan virtauksen järjestelmässä sammuttaa lämmityselementin, jos järjestelmän lämpötila on liian korkea.

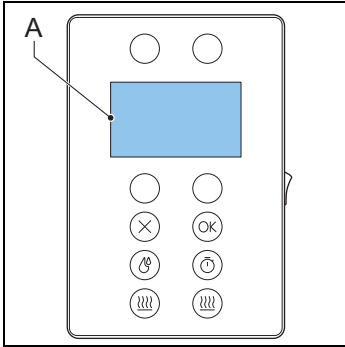
1.5.7 Keitinjärjestelmän ylikuumenemissuoja

Keitinjärjestelmässä on ylikuumenemissuoja, joka kytkee sen lämpöelementin pois päältä, jos järjestelmän lämpötila nousee liian korkeaksi.

1.5.8 Ylivirtakytkin

Ylivirtakytkin katkaisee laitteen virransyötön, jos siinä havaitaan ylivirta.

1.5.9 Näyttö



Näyttö (A) näyttää toimintahäiriöiden tiedot virhekoodien avulla. Näyttö näyttää myös lisätietoja tai varoituksia.

1.6 Turvallisuusohjeet

1.6.1 Yleiset turvallisuusohjeet

- Varmista, että laitteen ympäristö on kuiva, puhdas ja riittävästi valaistu.
- Juomien valmistusalueella saavat oleskella ja työskennellä ainoastaan henkilöt, joilla on riittävät laitteen käyttöön liittyvät tiedot ja kokemus. Työturvallisuutta ja hygieniaa koskeva tietämys on erityisen tärkeää.
- Pysy poissa liikkuvien osien läheisyydestä.
- Käytä vain Animo-varaosia.
- Käytä vain Animon suosittelemia tuotteita.

1.6.2 Asennuksen aikana

- Noudata kaikkia paikallisia määräyksiä ja käytä vain hyväksytyjä materiaaleja ja osia.
- Asenna laite vain sellaiseen paikkaan, jossa koulutettu henkilöstö voi valvoa sen toimintaa.
- Älä sijoita laitetta paikkaan, jonka lämpötila on alle 0 °C.
- Älä sijoita laitetta paikkaan, jossa käytetään vesisuihkuja.
- Laitetta voidaan käyttää ulkona, jos kaikki tämän käyttöohjekirjan kohdassa 1 määritellyt turvallisuutta koskevat vaatimukset täyttyvät.
- Sijoita laite tukevalle ja tasaiselle työtasolle.
- Liitä laitteen pistotulppa suojamaadoitettuun pistorasiaan.
- Varmista, ettei laite vuoda.
- Tarkista, että tyyppikilven tiedot vastaavat maan tietoja.
- Käytä aina laitteen mukana toimitettua uutta letkusarjaa. Älä käytä vanhoja ja jonkin muun laitteen mukana toimitettuja letkusarjoja.

1.6.3 Normaalin käytön aikana

- Tarkasta laite vaurioiden varalta ennen käyttöä.
- Älä kallista laitetta.
- Älä upota laitetta nesteeseen tai ruiskuta sitä nesteellä.
- Älä käytä teräviä esineitä laitteen käyttöön.

- Pidä hallintalaitteet puhtaina liasta ja rasvasta.
- Älä käytä säiliön lämmittämiseen avotulta tai ulkoista lämpöelementtiä tai lämmitintä.
- Irrota laitteen pistotulppa pistorasiasta ennen säiliön siirtämistä.
- Kytke laite pois päältä ja irrota vedensyöttöletku, jos laite on pidemmän aikaa käyttämättä.

1.6.4 **Huolto- ja korjaustoimenpiteiden aikana**

- Huolla laite säännöllisesti.
- Käytä suojakäsineitä ja -laseja laitetta huoltaessasi.
- Älä puhdistu laitetta vesisuihkulla.
- Älä jätä laitetta ilman valvontaa huollon aikana.
- Varmista, että korjaustoimenpiteitä suorittavat vain koulutetut ja valtuutetut henkilöt.
- Irrota pistotulppa aina ennen virheilmoituksen aiheuttaneisiin ongelmiin liittyvien huoltotoimenpiteiden suorittamista.
- Suorita elementtien kalkinpoisto säännöllisesti tai aina, kun näyttöön tulee kalkinpoistosta muistuttava ilmoitus.



VAROITUS

Tee laite jännitteettömäksi irrottamalla pistotulppa pistorasiasta.

1.6.5 **Sähköliitäntä**

- Koulutetun, pätevän sähköasentajan on asennettava virtajohtoon oikeantyyppinen pistotulppa ennen laitteen käyttöönottoa. Laitteen virtajohtimet ja nollajohdin tulee liittää 30 mA:n vikavirtasuojakytkimeen. Virransyöttö laitteeseen tulee olla mahdollista katkaista helposti (kontaktietäisyys vähintään 3mm).
- Laite tulee liittää maadoitettuun pistorasiaan, ja kaikki sähköasennukset tulee suorittaa voimassa olevien kansallisten määräysten mukaisesti.
- Jos virtajohto on vahingoittunut tai kulunut:
 - Jos laite on varustettu erillisellä, irrotettavalla virtajohdolla, vaihda siihen uusi virtajohto. Käytä vain Animon toimittamia virtajohtoja. Katso kohta 2.3.11
 - Jos laite on varustettu kiinteällä virtajohdolla, vahingoittuneen johdon saa vaihtaa vain Animo, Animon valtuuttama huoltoedustaja tai muu pätevä henkilö.



VAROITUS

Tee laite jännitteettömäksi irrottamalla pistotulppa pistorasiasta.

1.7 **Käyttäjät**

1.7.1 **Käyttäjää koskevat vaatimukset**

- Laitetta saavat käyttää vain 8 vuotta täyttäneet henkilöt. Noudata kaikkia kansallisia työturvallisuutta ja -terveyttä koskevia määräyksiä.
- Lapset tai henkilöt, joiden fyysinen tai henkinen suorituskyky tai aistit ovat rajoittuneet tai joilta puuttuu riittävä kokemus ja taito, saavat käyttää laitetta vain, jos:
 - heitä valvotaan, tai
 - heitä on opastettu laitteen turvallisessa käytössä ja he ymmärtävät siihen liittyvät vaarat.
- Lapset eivät saa leikkiä laitteella.
- Lapset eivät saa puhdistaa tai huoltaa laitetta ilman valvontaa.

- Laitetta saavat käyttää vain henkilöt, jotka ovat saaneet luvan sen käyttöön.
- Käyttäjät saavat suorittaa vain toimenpiteitä, joihin he ovat saaneet koulutuksen. Tämä koskee sekä huoltoa että laitteen normaalia käyttöä.
- Laitteen käyttöohjekirjojen tulee olla kaikkien käyttäjien saatavilla.
- Käyttäjien on tunnettava laitteen toiminta, jotta he osaavat toimia nopeasti ja tehokkaasti hätätilanteissa.

1.7.2 Henkilökohtainen ja elintarvikehygieniä

Laitetta käytetään juomien valmistamiseen ja tarjoiluun. Laitteen käyttöympäristön tulee siksi täyttää sovellettavissa olevat elintarvikehygieniä koskevat vaatimukset.



Huomio

Käyttäjänä sinulla tulee olla työnantajan järjestämä henkilökohtaista ja elintarvikehygieniä koskeva koulutus. Älä käytä laitetta tai oleskele tai työskentele sen läheisyydessä, jos sinulla ei ole tätä koulutusta. Keskustele koulutuksen järjestämisestä esimiehesi tai koulutuspäällikkösi kanssa. Puutteellinen hygieniosaaminen voi johtaa laitteella valmistettavien juomien saastumiseen.

- Pese kätesi huolellisesti ennen laitteen läheisyydessä työskentelemistä.
- Poista rannekello ja muut löysät korut ennen laitteen läheisyydessä työskentelemistä.
- Varmista, että laite puhdistetaan säännöllisesti.

1.8 Direktiivit

Tämä laite täyttää seuraavat EY-direktiivit:



EMC-direktiivi: 2014/30/EY
Matalajännitedirektiivi: 2014/35/EY
Konedirektiivi: 2006/42/EY



RoHS-direktiivi: 2011/65/EY
WEEE-direktiivi: 2012/19/EY



Elintarvikekosketusdirektiivi: 1935/2004/EY

1.9 Takuu

Tätä laitetta koskeva takuu on osa yleisiä toimitusehtoja.

1.10 Hävitys

Laitteen käyttö ja huolto ei sisällä ympäristövaaroja. Useimmat osat voidaan hävittää tavalliseen tapaan.



Huom

Varmista paikallisten terveyttä, turvallisuutta ja ympäristöä koskevien lakien, säännösten, ohjeiden ja varotoimien noudattaminen.

1.11 Lisäohjeet ja tiedot

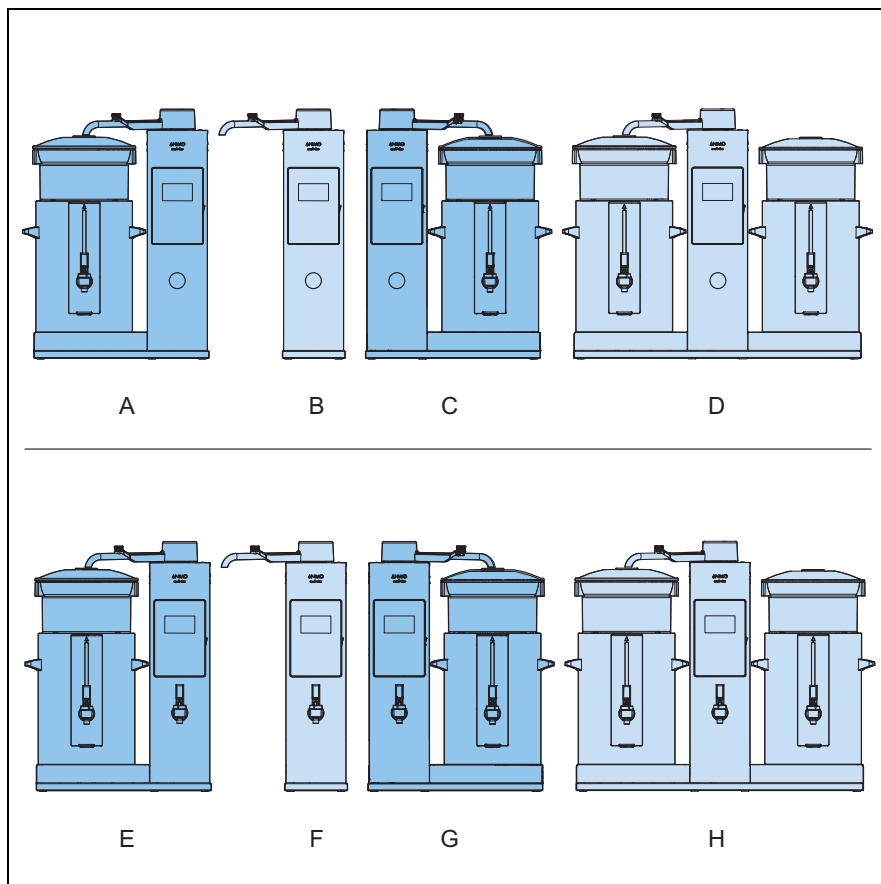
Animo on sitoutunut antamaan korkeatasoista tukea tuotteidensa käyttäjille. Ota yhteys edustajaan koskien asennusta, huoltoa ja korjausta, jota tämä käsikirja ei kata.

2 Kuvaus

2.1 Yleiskatsaus

2.1.1 Mallit

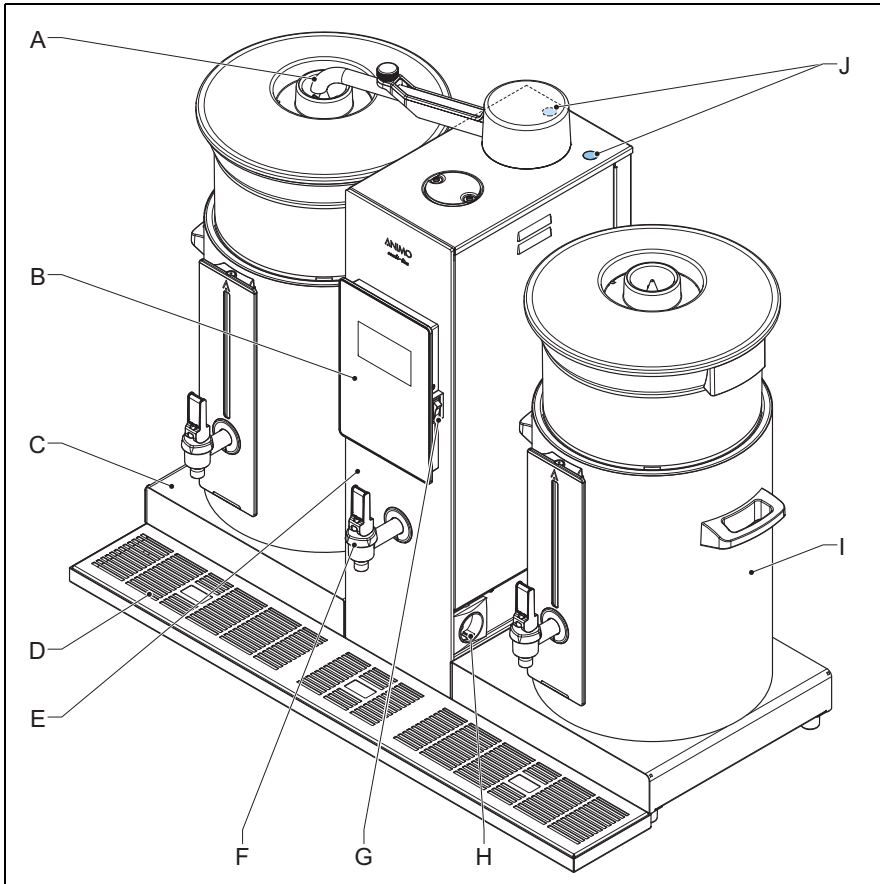
Useimmissä tämän oppaan kuvista on esitetty CB 2x_W -malli. Voit jättää huomioimatta kuvat, kuvaukset ja ohjeet, jotka eivät päde hankkimaasi malliin.



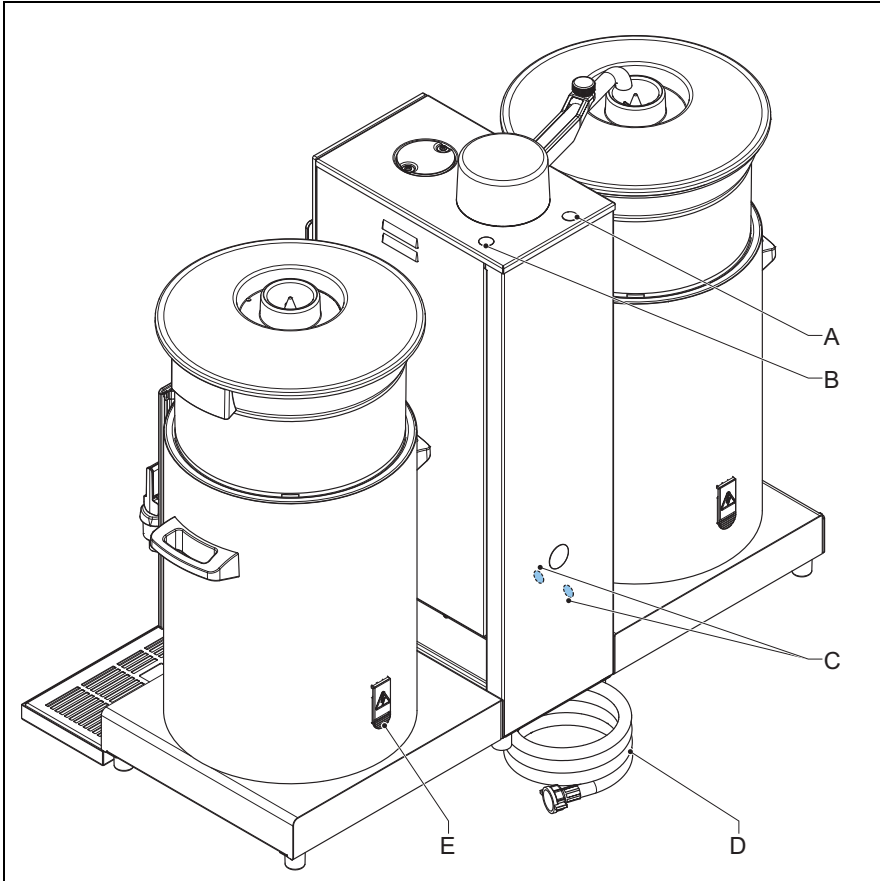
- A: Malli CB 1x_L
- B: Malli CB
- C: Malli CB 1x_R
- D: Malli CB 2x_
- E: Malli CB 1x_W L
- F: Malli CB W
- G: Malli CB 1x_W R

H: Malli CB 2x_W

2.1.2 Etupuoli

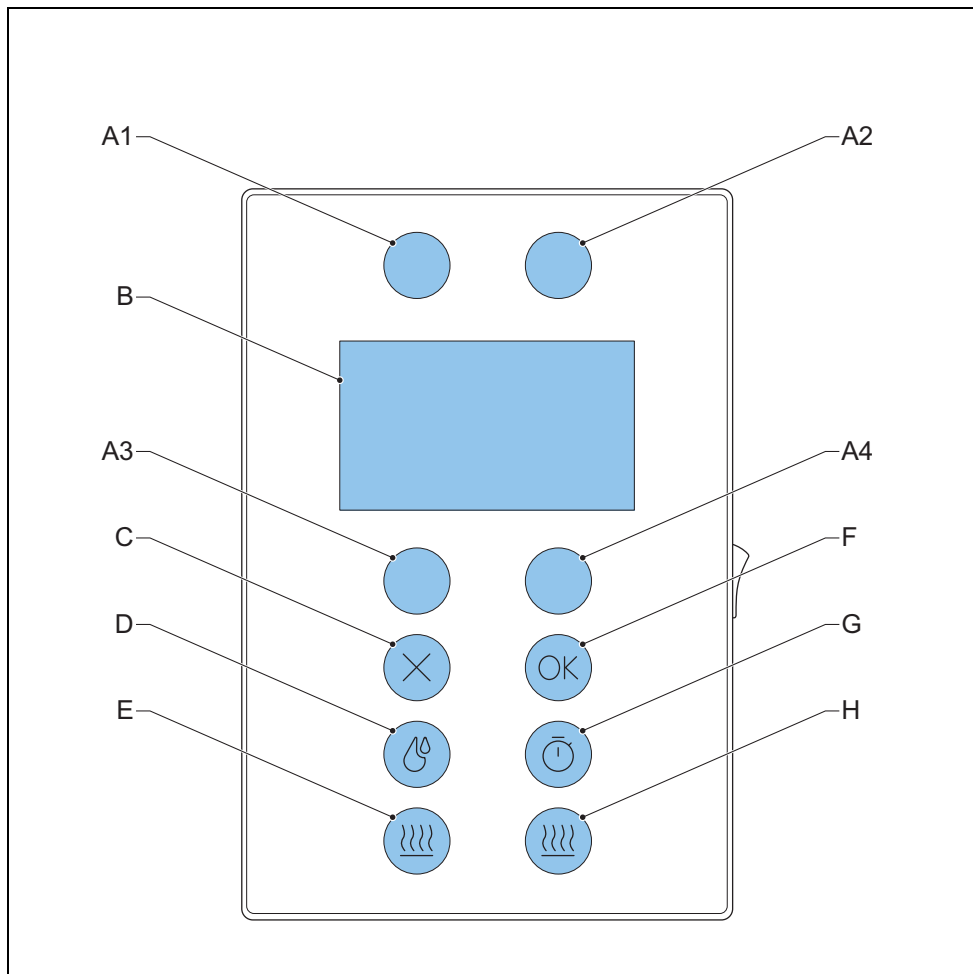


- A:** Kääntövarsi
- B:** Ohjauspaneeli (katso kohta 2.1.4)
- C:** Alustalevy (vain mallit, joiden nimessä on "1x" tai "2x")
- D:** Tippa-astia ja ritilä
- E:** Torni
- F:** Kuumavesihana (vain mallit, joiden nimessä on "W")
- G:** Virtakytkin
- H:** Säiliön lämpöelementin pistorasia
- I:** Säiliö (katso kohta 2.1.5)
- J:** Kalkinpoistoaineen täyttöaukot

2.1.3 Takapuoli

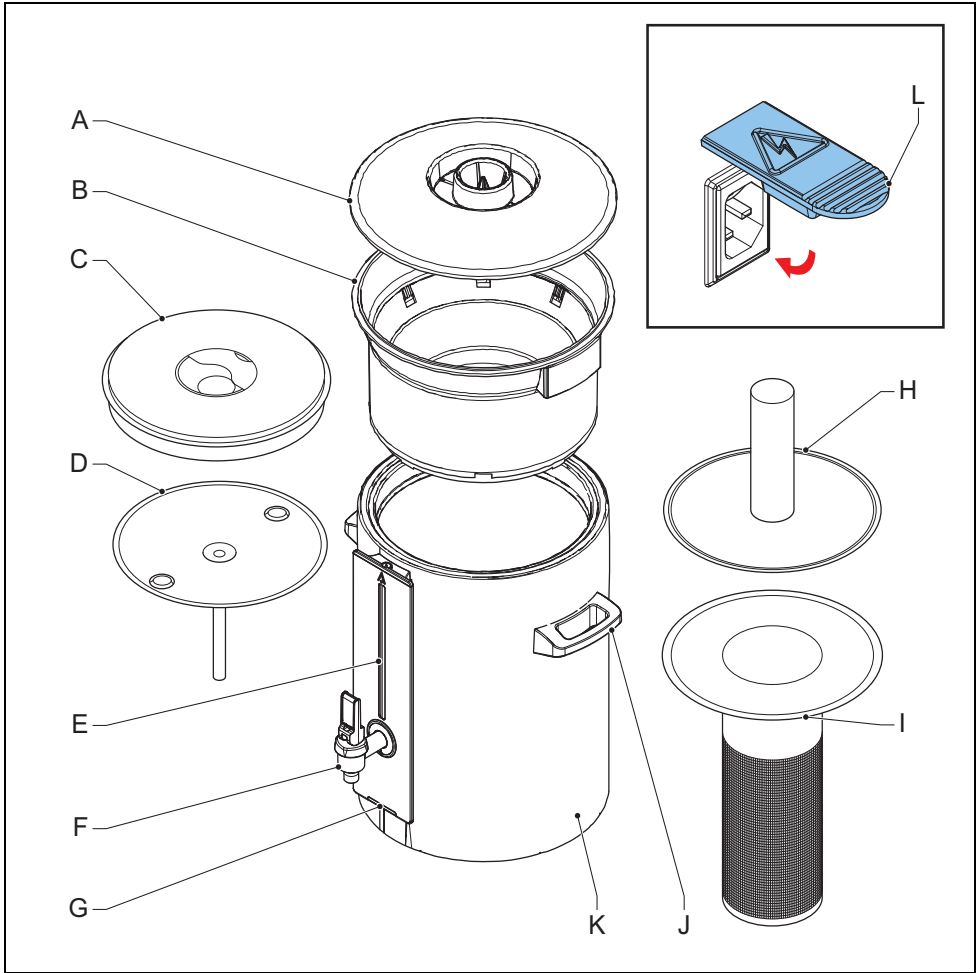
- A:** Jatkuvan virtauksen lämmitinjärjestelmän kalkinpoistoaineen täyttöaukko
B: Keitinjärjestelmän kalkinpoistoaineen täyttöaukko
C: Ylikuumenemissuojan painikkeiden suojukset
D: Vedensyöttöletku
E: Roiskesuojattu pistorasia (vain CNe-malliset säiliöt)

2.1.4 Ohjauspaneeli



- A:** (A1, A2, A3, A4) Valintapainikkeet. A2-painiketta käytetään myös käyttäjän valikkoon siirtymiseen. Katso kohta 2.5.1
- B:** Näyttö
- C:** Prosessin pysäyttämiseen tai valinnan peruuttamiseen käytettävä painike
- D:** Vedenkeitinjärjestelmän virtapainike
- E:** Vasemmanpuoleisen säiliön lämpöelementin pistorasian virtapainike
- F:** Prosessin vahvistamiseen tai valinnan käynnistämiseen käytettävä painike
- G:** Ajastinpainike
- H:** Oikeanpuoleisen säiliön lämpöelementin pistorasian virtapainike

2.1.5 Säiliökokoonpano



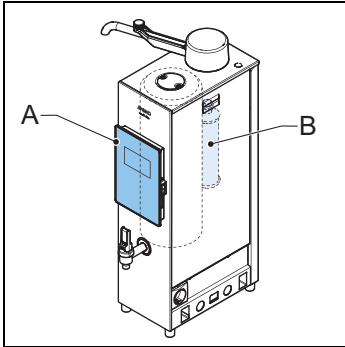
- A:** Veden annostelukansi
B: Korisuodatin
C: Eristetty kansi
D: Sekoittaja/kuljetuslevy
E: Integroitu mittalasi
F: Hana
G: LED-valo
H: Täyttöputki (teen suodatus)
I: Teesuodatin ja levy (teen suodatus)
J: Kahva

K: Säiliö

L: Roiskeuojattu pistorasia (CNe)

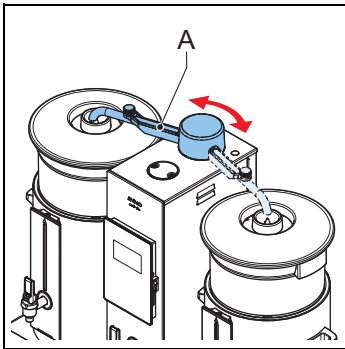
2.2 Toimintaperiaate

2.2.1 Jatkuvan virtauksen lämmitin



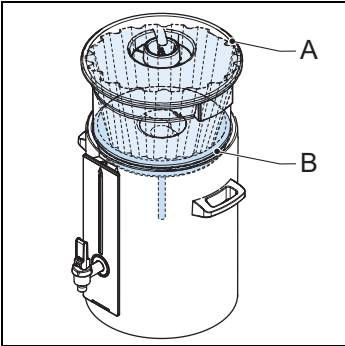
Käyttäjä valitsee haluamansa juomamäärän ohjauspaneelista (A). Tornin sisällä sijaitseva jatkuvan virtauksen lämmitin (B) kuumentaa valitun määrän vettä.

2.2.2 Kääntövarsi



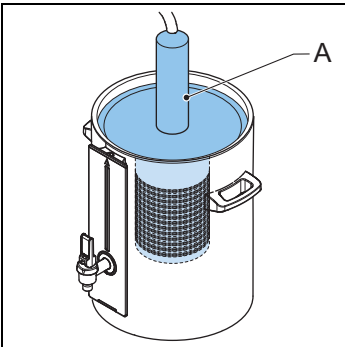
Kääntövarsi (A) kuljettaa kuuman veden jatkuvan virtauksen lämmittimestä annostelukannen yläosaan.

2.2.3 Kahvin sekoittaja ja korisuodatin



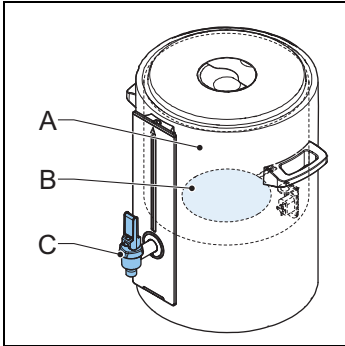
Kuuma vesi tulee korisuodattimeen (A), johon on asetettu paperisuodatin ja haluttu määrä kahvijauhetta. Suodatettu kahvi virtaa sitten kahvin sekoittajan (B) kautta säiliöön.

2.2.4 Teen täyttöputki ja suodatinyksikkö



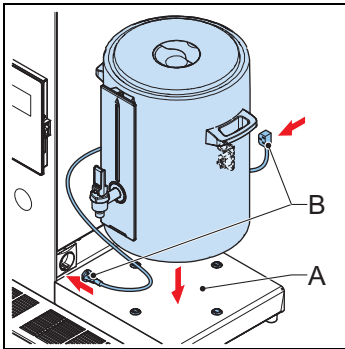
Kuuma vesi tulee teen täyttöputkeen ja säiliössä olevaan suodatinyksikköön (A), johon on asetettu haluttu määrä irtoteetä.

2.2.5 Säiliö



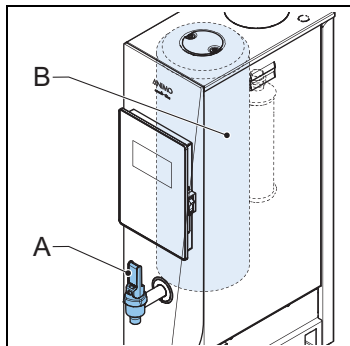
Säiliö (A) pitää kuuman juoman tarjoiluvalmiina. Säiliössä on juoman tarjoiluun käytettävä hana (C). CNe-mallissa on sähköinen lämpöelementti (B), joka pitää juoman kuumana.

2.2.6 Alustalevy ja pistorasiat



Säiliö tulee asettaa oikein alustalevyn (A) päälle. CNe-malliset säiliöt liitetään pistorasioihin (B) virtajohdolla.

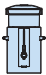
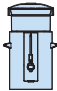
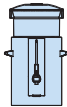
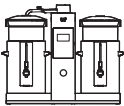


2.2.7 Tornin kuumavesihana

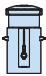
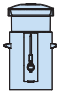
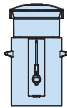

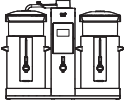
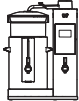
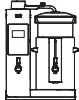



CB-malleissa, joiden nimessä on "W", on kuumavesihana (A), jota voidaan käyttää kuuman veden tarjoiluun tornissa olevasta vedenkeittimestä (B).

2.3 Tekniset tiedot

2.3.1 Mallin nimet ja mallinumerot

		CB 5 (litraa)	CB 10 (litraa)	CB 20 (litraa)
Yksikkö	/ kuvaus	 Mallin nimi Mallinumero	 Mallin nimi Mallinumero	 Mallin nimi Mallinumero
	CB 2x_ 2 alustalevyä	CB 2x5 1006419	CB 2x10 1006420	CB 2x20 1006421
	CB 1x_ L 1 alustalevy vasemmalla puolella	CB 1x5L 1006416	CB 1x10L 1006417	CB 1x20L 1006418
	CB 1x_ R 1 alustalevy oikealla puolella	CB 1x5R 1006413	CB 1x10R 1006414	CB 1x20R 1006415

		CB 5 (litraa)	CB 10 (litraa)	CB 20 (litraa)
Yksikkö	/ kuvaus	 Mallin nimi Mallinumero	 Mallin nimi Mallinumero	 Mallin nimi Mallinumero
	CB Seinään asennettava CB- laite	CB 5 1006431	CB 10 1006432	CB 20 1006433
	CB 2x_W 2 alustalevyä, keitin ja kuumavesihana	CB 2x5W 1006428	CB 2x10W 1006429	CB 2x20W 1006430
	CB 1x_WL 1 alustalevy vasemmalla puolella + keitin ja kuumavesihana	CB 1x5LW 1006425	CB 1x10LW 1006426	CB 1x20LW 1006427
	CB 1x_WR 1 alustalevy oikealla puolella + keitin ja kuumavesihana	CB 1x5RW 1006422	CB 1x10RW 1006423	CB 1x20RW 1006424
	CB W Seinään asennettava laite. Sis. keittimen ja kuumavesihanan	CB W5 1006434	CB W10 1006435	CB W20 1006436

2.3.2 Mallien tekniset tiedot

Malli	CB 5	CB 10	CB 20
CB 2x_ -laitteen mitat	815 × 470 × 700 mm	980 × 470 × 790 mm	1095 × 500 × 895 mm
CB 1x_L/R -laitteen mitat	505 × 470 × 700 mm	590 × 470 × 790 mm	645 × 500 × 895 mm
CB-laitteen mitat	235 × 380 × 725 mm	235 × 380 × 820 mm	235 × 380 × 920 mm
CB W -laitteen mitat	235 × 490 × 725 mm	235 × 490 × 820 mm	235 × 490 × 920 mm
CB 2x_ W -laitteen mitat	815 × 470 × 700 mm	980 × 470 × 790 mm	1095 × 500 × 895 mm
CB 1x_ W L/R -laitteen mitat	505 × 470 × 700 mm	590 × 470 × 790 mm	645 × 500 × 895 mm

Malli	CB 5	CB 10	CB 20
CB 2x_ -laitteen paino: tyhjä/täysi	45/56 kg	59/80 kg	79/118 kg
CB 1x_L/R -laitteen paino: tyhjä/täysi	40/46 kg	51/62 kg	67/89 kg
CB-laitteen paino: tyhjä/täysi	12/12 kg	15/16 kg	23/24 kg
CB 2x_W -laitteen paino: tyhjä/täysi (noin)	49/65 kg	63/89 kg	83/116 kg
CB W 1 x_L/R -laitteen paino: tyhjä/täysi (noin)	44/54 kg	55/71 kg	71/84 kg
CB W -laitteen paino: tyhjä/täysi (noin)	16/21 kg	19/25 kg	27/35 kg

2.3.3 Säiliöt

Malli	CB 5	CB 10	CB 20
Säiliöt, joissa on lämpöelementti	CN5e	CN10e	CN20e
Säiliöt, joissa ei ole lämpöelementtiä	CN5i	CN10i	CN20i
Sisältö	5 litraa	10 litraa	20 litraa
Enimmäiskapasiteetti	5,5 litraa	11 litraa	22 litraa
Sähköliitäntä (vain CNe- säiliöt)	1N~ 220-240 V	1N~ 220-240 V	1N~ 220-240 V
Taajuus (vain CNe-säiliöt)	50–60 Cy	50–60 Cy	50–60 Cy
Teho (vain CNe-säiliöt)	50 W	100 W	100 W

2.3.4 Sähköjärjestelmä

Malli	CB 5	CB 10	CB 20
Sähköliitäntä	1N~ 220-240 V	3N~ 380-415	3N~ 380-415
Taajuus	50–60 Cy	50–60 Cy	50–60 Cy
Teho	3075 W	6075 W	9075 W

Malli	CB W5	CB W10	CB W20
Sähköliitäntä	1N~ 220-240 V	3N~ 380-415	3N~ 380-415
Taajuus	50–60 Cy	50–60 Cy	50–60 Cy
Teho	3375 W	6075 W	9075 W

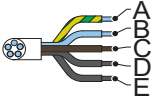
Malli	CB 1x5_L/R	CB 1x10_L/R	CB 1x20_L/R
Sähköliitäntä	1N~ 220-240 V	3N~ 380-415	3N~ 380-415
Taajuus	50–60 Cy	50–60 Cy	50–60 Cy
Teho	3125 W	6175 W	9175 W

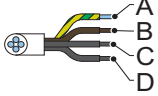
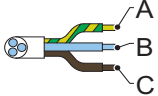
Malli	CB 1x5_WL/R	CB 1x10_WL/R	CB 1x20_WL/R
Sähköliitäntä	1N~ 220-240 V	3N~ 380-415	3N~ 380-415
Taajuus	50–60 Cy	50–60 Cy	50–60 Cy
Teho	3425 W	6175 W	9175 W

Malli	CB 2x5_	CB 2x10_	CB 2x20_
Sähköliitäntä	1N~ 220-240 V	3N~ 380-415	3N~ 380-415
Taajuus	50–60 Cy	50–60 Cy	50–60 Cy
Teho	3175 W	6275 W	9275 W

Malli	CB 2x5_W	CB 2x10_W	CB 2x20_W
Sähköliitäntä	1N~ 220-240 V	3N~ 380-415	3N~ 380-415
Taajuus	50–60 Cy	50–60 Cy	50–60 Cy
Teho	3475 W	6275 W	9275 W

2.3.5 Virtajohto- ja johdintyyppit

Johdon tyyppi	Nimi	Johtimien kuvaus
	3N~ 400 V (5-johdiminen johto)	(A) Vihreä/keltainen – maadoitusjohdin (E)
		(B) Sininen – nollajohdin (N)
		(C) Ruskea – vaihe-/virtajohdin (L1)
		(D) Musta – virtajohdin (L2)
		(E) Musta – virtajohdin (L3)

Johdon tyyppi	Nimi	Johtimien kuvaus
	3N~ 230 V (4-johtiminen johto)	(A) Vihreä/keltainen – maadoitusjohdin (E)
		(B) Ruskea – vaihe-/virtajohdin (L1)
		(C) Musta – virtajohdin (L2)
		(D) Musta – virtajohdin (L3)
	1N~ 230 V (3-johtiminen johto)	(A) Vihreä/keltainen – maadoitusjohdin (E)
		(B) Sininen – nollajohdin (N)
		(C) Ruskea – vaihe-/virtajohdin (L)

2.3.6 Kapasiteetti – kahvi

Nimike	Torni		
	CB 5	CB 10	CB 20
Suodatusaika (veden annostelu-aika)	noin 10 min / 5 l	noin 10 min / 10 l	noin 14 min / 20 l
Kapasiteetti/t (veden määrä)	30 litraa	60 litraa	90 litraa
Puskurin koko 2 x ..	10 litraa	20 litraa	40 litraa
Puskurin koko 1 x L/R	5 litraa	10 litraa	20 litraa
Suodatinpaperi	Ø101/317	Ø152/457	Ø203/533

2.3.7 Kapasiteetti – kuuma vesi (mallit, joiden nimessä on "W")

Nimike	Erittely		
	CB 5W	CB 10W	CB 20W
Keittimen tilavuus (noin)	4,2 litraa	5,6 litraa	5,6 litraa
Puskurin vesimäärä (noin)	2,6 litraa	4,1 litraa	4,1 litraa
Keittimen lämpenemisaika (noin 15–96 °C)	9 minuuttia	9 minuuttia	9 minuuttia
Palautumisaika tyhjenemisen jälkeen (noin)	6 minuuttia	6 minuuttia	6 minuuttia
Keittimen lämpötila (noin)	90 °C	90 °C	90 °C

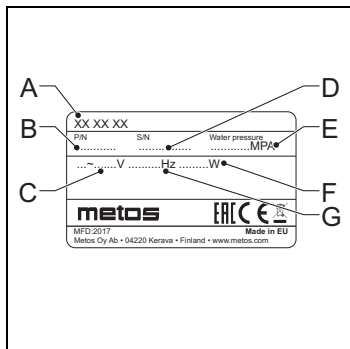
2.3.8 Vesijärjestelmä

Veden kovuus	vähintään 5°dH (vähintään 9°fH, 0,9 mmol/l)
Veden sähkönjohtavuus	vähintään 15 µS/cm
Vesiliitäntä	ulkokierre 3/4"
Veden vähimmäispaine	0,02 MPa (0,2 bar)
Veden enimmäispaine	1 MPa (10 bar)
Läpivirtaus	5 l/min
Ylitäyttösuoja	letkun Ø 25 mm

2.3.9 Ympäristöolosuhteet

Lämpötila	0 °C < T < 40 °C
Suhteellinen kosteus	80%

2.3.10 Tyypikilpi

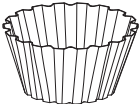

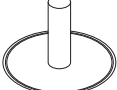
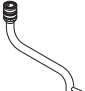
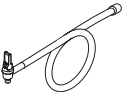




- A: Mallinumero
- B: Tuotenumero
- C: Syöttöjännite [V]
- D: Laitteen numero
- E: Vedenpaine [MPa]
- F: Teho [W]
- G: Taajuus [Hz]

2.3.11 Kulutustarvikkeet ja varusteet

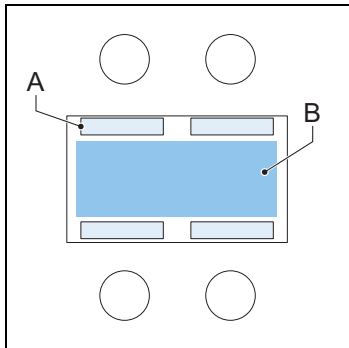
Voit tilata näitä tarvikkeita ja varusteita jälleenmyyjältäsi.

Nimike	Kuvaus	Nimikkeen numero	
	Kahvijäämien poistoaine	rasia (100 annospussia à 10 g)	49009
		1 kg:n tölkki	00008
	Kalkinpoistoaine	rasia (48 annospussia à 50 g)	49007
		1 kg:n tölkki	00009
	Yhdistelmäsuodatin	Säiliö CN5	1006095
		Säiliö CN10	1006096
		Säiliö CN20	1006097
	Kahvin sekoittaja	Säiliö CN5	56004
		Säiliö CN10	96001
		Säiliö CN20	56010

Nimike	Kuvaus		Nimikkeen numero
	Korisuodattimen paperit	101/317 – säiliö CN5	01115
		152/457 – säiliö CN10	01116
		203/533 – säiliö CN20	01117
	Teesuodatin ja levy	Säiliö CN5	57003
		Säiliö CN10	57005
		Säiliö CN20	57011
	Täyttöputki	Säiliö CN5	17018
		Säiliö CN10	17019
		Säiliö CN20	17020
	S-kääntövarsi	Varustettu pikaliittimellä, joka mahdollistaa käytön tippumattoman ComBi-line-hanan kanssa	99497
	Säiliön letku		99499
	Mittalasin puhdistusharja		08094
	Suppilo kalkinpoistoainetta varten		99740
	Johto + pistotulppa 1,5 m		03072
	Johto + pistotulppa 0,6 m		03071

2.4 Näyttö

2.4.1 Näytön asettelu



- A:** Valittavissa olevat valikkokohteet (A) näkyvät näytön kulmissa. Nämä kohteet voidaan valita ohjauspaneelin neljää valintapainiketta käyttämällä.
- B:** Näytön pääalueen (B) kuvakkeet ja teksti näyttävät tietoa laitteen tilasta ja kehottavat käyttäjää käynnistämään, vahvistamaan tai peruuttamaan valitun prosessin.

2.5 Käyttöliittymä

2.5.1 Käyttäjän valikon käyttö



Huom

Käyttäjän valikon avaaminen:

1. Jos laite on päällä, kytke se pois päältä. Käytä virtakatkainta. Katso kohta 1.5.1
2. Kytke laite päälle.
3. Napauta ohjauspaneelin oikeassa yläkulmassa olevaa A2-valintapainiketta, kun aloitusnäyttö tulee näkyviin. Katso kohta 2.1.4



Huom

Jos valitset kalkinpoistotoiminnon (1.1.2 tai 1.1.4), näyttöön ilmestyy QR-koodi ja verkkosivuston linkki. Suorita kalkinpoisto noudattamalla näillä sivuilla annettuja ohjeita.

Päävalikko	Alavalikko	Valinnat
1.0 Laskurit		
	1.0.1 Suodatusjärjestelmän päivälaskuri	Näyttää päivän aikana suodatetun kahvin määrän
	1.0.2 Nollaa suodatusjärjestelmän päivälaskuri	Ei/Kyllä
	1.0.3 Suodatusjärjestelmän kokonaislaskuri	Näyttää suodatetun kahvin kokonaismäärän
	1.0.4 Nollaa kahvin kokonaislaskuri	Ei/Kyllä

Päävalikko	Alavalikko	Valinnat
	1.0.5 Kuuman veden päivälaskuri	Näyttää päivän aikana lämmitetyn kuuman veden määrän
	1.0.6 Nollaa kuuman veden päivälaskuri	Ei/Kyllä
	1.0.7 Kuuman veden kokonaislaskuri	Näyttää lämmitetyn kuuman veden kokonaismäärän
	1.0.8 Nollaa kuuman veden kokonaislaskuri	Ei/Kyllä
1.1 Kalkinpoisto		
	1.1.1 Suodatusjärjestelmän laskuri	Suodatusjärjestelmän laskuri = 1 000 l [= oletus]
	1.1.2 Aloita suodatusjärjestelmän kalkinpoisto	Ei/Kyllä. Jos valitset Kyllä, käytä QR-koodia ja noudata näytöllä näkyviä ohjeita
	1.1.3 Kuuman veden laskuri	= 1 000 l [= oletus]
	1.1.4 Aloita vedenkeittimen kalkinpoisto	Ei/Kyllä. Jos valitset Kyllä, käytä QR-koodia ja noudata näytöllä näkyviä ohjeita
1.2 Järjestelmän asetukset		
	1.2.1 Kieli	Valitse haluttu kieli.
	1.2.2 Kellonaika	hh:mm – määritä aika valintapainikkeita käyttämällä
	1.2.3 Päivämäärä	pp:kk:vvvv – määritä päivämäärä valintapainikkeita käyttämällä.
	1.2.4 Äänimerkki	Ei/Kyllä
	1.2.5 Tee ja/tai kahvi	Kahvi Kahvi + tee [Oletus] Tee
	1.2.6 Teen annostelu [g/l]	Annostelun määrittäminen g/l:ina: 0–100 (vaihe 1) [Oletus: 6]
	1.2.7 Yksityinen merkki	
		1.2.7.1 Näytön taustavalaistuksen voimakkuus prosentteina. [Oletus: 10]
		1.2.7.2 Määritä uniajastimen aktivoitumisaika sekunteina: 10–360 [Oletus: 120]
		1.2.7.3 Poista logo – Ei/Kyllä
		1.2.7.4 Valitse logo

Päävalikko	Alavalikko	Valinnat
	1.2.8 Energiansäästötila	1.2.8.1 Aktiivinen – Ei/Kyllä
		1.2.8.2 Määritä aktivoitumisaika minuutteina: 15–240 [Oletus: 15]
1.3 Suodatusasetukset		
	1.3.1 Veden määrä [ml]	Suodatettava määrä millilitroina
		CB 5: 4 800 – 5 800 [Oletus: 5 300 = vaadittu määrä = 6 %]
		CB 10: 9800 – 11800 [Oletus: 10 800 = vaadittu määrä = 8 %]
		CB 20: 2000 – 24000 [Oletus: 22000 = vaadittu määrä = 10%]
	1.3.2 Yksikkö	Litra (oletus)
		Kannu
		Kuppi
		Gallona
	1.3.3 Kupin koko [ml]	Määritetään millilitroina: 100 – 500 [Oletus: 125]
	1.3.4 Kannun koko [ml]	Määritetään millilitroina: 200 – 2500 [Oletus: 250]
	1.3.5 Painike A1	Suodatettava määrä millilitroina
		CB 5: 1,0 – 5,0 [Oletus: 1,0]
		CB 10: 2,0 – 10,0 [Oletus: 2,5]
		CB 20: 4,0 – 20,0 [Oletus: 5,0]
	1.3.6 Painike A2	Suodatettava määrä millilitroina
		CB 5: 1,0 – 5,0 [Oletus: 3,0]
		CB 10: 2,0 – 10,0 [Oletus: 5,0]
		CB 20: 4,0 – 20,0 [Oletus: 10,0]
	1.3.7 Painike A3	Suodatettava määrä millilitroina
		CB 5: 1,0 – 5,0 [Oletus: 4,0]
		CB 10: 2,0 – 10,0 [Oletus: 7,5]
		CB 20: 4,0 – 20,0 [Oletus: 15,0]
	1.3.8 Painike A4	Suodatettava määrä millilitroina
		CB 5: 1,0 – 5,0 [Oletus: 5,0]
		CB 10: 2,0 – 10,0 [Oletus: 10,0]
		CB 20: 4,0 – 20,0 [Oletus: 20,0]

Päävalikko	Alavalikko	Valinnat
	1.3.9 Säiliön automaattinen lämmitys	Ei/Kyllä. Jos valitset Kyllä, säiliön lämpöelementin pistorasia kytkeytyy automaattisesti päälle. Pistorasia on kytkettävä aina pois päältä manuaalisesti.
	1.3.10 Suodatusjärjestelmän kalkinpoisto [l]	Kalkinpoiston suorittamisesta muistuttavan ilmoituksen väli litroina: 0 – 10000 [Oletus: 1000]
	1.3.11 Kahvin annostelu [g/l]	Määritetään g/l:ina: 0–100 [Oletus: 50]
	1.3.12 Väli [%]	Aikaväli, jonka ajaksi suodatusprosessi keskeytetään, jos kahvi on erittäin hienoksi jauhattua tai vedenpaine on erittäin alhainen: 50–100 % [Oletus: 100 (suodatusta ei keskeytetä)]
	1.3.13 Ensimmäinen latausmäärä [m/l]	Ensimmäinen latausmäärä millilitroina, kun valikkokohteen 1.3.12 aikaväliksi on määritetty 95 % tai tätä alhaisempi prosentti. Ensimmäinen latausmäärä on puolet suodatusprosessin määrästä
	1.3.14 Suodattimen tippumisaika	Suodattimen tippumisaika sekunteina
		CB 5: 0 – 900 [Oletus: 240]
		CB 10: 0 – 900 [Oletus: 300]
		CB 20: 0 – 900 [Oletus: 360]
	1.3.15 Esiuutto (parantaa makua ja aromia)	Aktivointi (Ei/Kyllä)
		Vesimäärä millilitroina: 50–550 [Oletus: 250]
		Aika sekunteina: 5–600 [Oletus: 30]
1.4 Kuumen veden asetukset		
	1.4.1 Lämpötilan yksikkö	Fahrenheit/Celsius [=oletus]
	1.4.2 Lämpötila	Lämpötila asteina: 60,0–97,0. 97,0 asteen lämpötilan saavuttaminen kestää 50–80 sekuntia (mallista riippuen)

Päävalikko	Alavalikko	Valinnat
	1.4.3 Keittimen kalkinpoisto [I]	Kalkinpoiston suorittamisesta muistuttavan ilmoituksen väli litroina: 0–10 000 [Oletus: 1000]
1.5 Lataa oletusasetukset		[Oletus]-asetusten lataus. Ei/Kyllä
1.6 PIN-koodi	Syötä PIN-koodi	–
1.7 Laitteen ja ohjelmiston tiedot	–	–

3 Kuljetus ja asennus

3.1 Kuljetus

3.1.1 *Tarkastus kuljetuksen jälkeen*

- Tarkista laite mahdollisten vaurioiden varalta.
- Varmista, että pakkaus sisältää kaikki tarvittavat kulutustarvikkeet ja varusteet ja että ne ovat ehjiä ja hyväkuntoisia. Katso kohta 3.2.1

3.1.2 *Valmistelu kuljetusta varten*



Huom

Tässä kohdassa kuvatut toimenpiteet on tarkoitettu ainoastaan laitteen kuljettamiseen toiseen paikkaan pystyasennossa.



Huomio

- Kytke laite pois päältä.
- Irrota laitteen pistotulppa pistorasiasta.



VAROITUS

Varo kuumien nesteiden aiheuttamia palovammoja. Ylitäyttöletkusta, säiliöistä ja laitteesta saattaa valua kuumia juomia ja vettä.

- 1 Irrota säiliöiden pistotulpat pistorasioista ja poista virtajohdot.
- 2 Tyhjennä säiliöt ja kuumavesihana.
- 3 Sulje vedensyöttöhana.
- 4 Irrota vedensyöttöletku hanasta.
- 5 Irrota ylitäyttöletku.

3.2 Asennus



Huom

Laitetta voidaan käyttää ulkona, jos kaikki tässä käyttöohjekirjassa määritellyt turvallisuutta koskevat vaatimukset täyttyvät.



Huomio

- Asenna laite vain sellaiseen paikkaan, jossa koulutettu henkilöstö voi valvoa sen toimintaa.
- Käytä vedenpehmentimellä varustettua suodatinjärjestelmää, jos hanavesi on kloorattu tai se on liian kovaa. Tämä parantaa juomien laatua ja vähentää kalkinpoiston tarvetta.
- Älä sijoita laitetta paikkaan, jonka lämpötila on alle 0 °C.
- Laitteen vedensyöttöön käytettävän hanan tulee olla varustettu poresuuttimella.
- Käytä vain laitteen mukana toimitettua letkusarjaa.

3.2.1 Pakkauksen sisältö

Laatikot ja varusteet	Sisältö	Mallit CB 1x_L/R CB 1x_WL/R	Mallit CB 2x_ CB 2x_W	Mallit CB CB W
Laitteen laatikko		1	1	1
	Laite (torni ja alustalevy)			
	Kääntövarsi			
	Tippa-astia			
	Kohdistustyyntyt	4	8	–
Korisuodattimen laatikko		1	2	–
	Synteettinen suodatin			
	Veden annostelukansi			
	Korisuodattimen paperit (noin 25 kpl)			
Säiliön laatikko		1	2	–
	Säiliö CNe	1	2	–
	Säiliö CNi	–	–	–
	Eristetty kansi			
	Sekoittaja/kuljetuslevy			
	Mittalasin puhdistusharja			
	Etikettiarkki: kahvi/tee/kuuma vesi/tyhjä			
	Virtajohto (1,5 m)			
Varusteet				
	Vedensyöttöletku	1	1	1
	Suppilo kalkinpoistoainetta varten	1	1	1
	Annospussi kahvijäämien poistoainetta	1	1	1
	Annospussi kalkinpoistoainetta	1	1	1
	Pikaopas	1	1	1
	Säiliöiden virtajohdot	1	2	0
	Seinäkiinnike	0	0	1

3.2.2 Pakkauksesta purkaminen



Huomio

- Käsittele pakkauslaatikoita varovasti, jotta ne eivät vahingoitu. Varo, että laatikot eivät putoa tai kolhiudu. Älä käytä niiden avaamiseen teräviä esineitä.

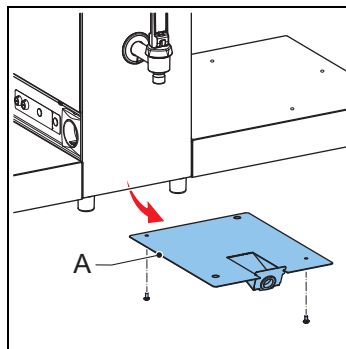
1 Pura osat ja varusteet pakkauslaatikoista.

2 Varmista, että pakkaus sisältää kaikki tarvittavat osat ja varusteet.

- 3 Varmista, että torni ja alustalevy on kiinnitetty tukevasti.
- 4 Ota yhteyttä jälleenmyyjääsi, jos pakkauksesta puuttuu osia tai jos jotkin osat ovat vahingoittuneita.
- 5 Teetä virtajohdon pistotulpan asennus pätevällä sähköasentajalla. Katso kohta 1.6.5.
- 6 Teetä laitteen ja tarvittavien liitännöiden käyttöönottoasennukset huoltoasentajalla.

3.2.3 "W"-mallien suojalevyn poistaminen

- 1 Poista suojalevy (A).



3.2.4 Seinään asennettavien CB- ja CB W -mallien asennus



Huom

Seinään asennettavien CB- ja CB W -mallien käyttö vaatii tarjoiluvaunun. Tarjoiluvaunu on hankittava erikseen. Käytettävän tarjoiluvaunun tulee kestää juomalla täytetyn säiliön paino. Katso kohta 2.3.3. Tarjoiluvaunua varten tulisi olla erilliset pysäköintikiskot, jotka voidaan asentaa seinään.



Huom

Seinään asennettavan CB- tai CB W -mallin asennuksen saa suorittaa ainoastaan huoltoasentaja. Asennuksen tulee sisältää seuraavat asiat:

- Laitteen kiinnittäminen seinään pakkaukseen sisältyvää kiinnikettä käyttäen.
- CB W -mallin tippa-astian pidikkeen kiinnittäminen paikoilleen.
- Tarjoiluvaunun pysäköintikiskojen kiinnittäminen seinään. Pysäköintikiskot tulee kiinnittää siten, että ne helpottavat vaunun oikeaa sijoittamista.
- Säiliön kohdistusnastojen kiinnittäminen vaunuun.
- Sähkö- ja vesiliitännöiden tekeminen ja ylitäyttöletkun asennus.

Voit tilata näitä varusteita Animo-edustajaltasi. Katso yhteystiedot tämän ohjekirjan takakannesta.



Huomio

Laitteen virtajohtimet ja nollajohdin tulee liittää 30 mA:n vikavirtasuojakytkimeen. Virransyöttö laitteeseen tulee olla mahdollista katkaista helposti (kontaktietäisyys vähintään 3 mm).

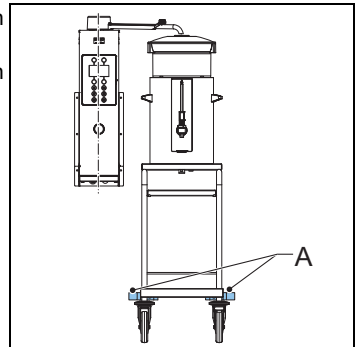
3.2.5 Seinään asennettavien CB- ja CB W -mallien tarjoiluvaunun sijoituspaikan valitseminen



Huomio

- Tarjoiluvaunuun sijoitetun säiliön annostelukannen yläpuolelle asetetun kääntövarren tulee osoittaa aina jonkin verran alaviistoon.

- 1 Sijoita tarjoiluvaunu siten, että säiliön annostelukansi on jonkin verran kääntövarren nokan alapuolella tai suoraan sen alla. Käytä seinään kiinnitettyjä pysäköintikiskoja (A) apuna vaunun sijoittamisessa.
- 2 Säädä kääntövarren pysäytin siten, että varsi on oikeassa asennossa, kun vaunu on pysäköity kiskoihin. Katso kohta 3.2.6



3.2.6 Seinään asennettävien CB- ja CB W -mallien kääntövarren pysäyttimen säätäminen



VAROITUS

Säädä kääntövarren pysäytin etenkin, jos tarjoiluvaunua käytetään vain laitteen toisella puolella. Kääntövarren pysäytin estää suodatusprosessin käynnistymisen, jos kääntövarsi ei ole oikeassa asennossa tarjoiluvaunun yläpuolella.

- 1 Sijoita säiliö siten, että annostelukansi on suoraan kääntövarren alapuolella. Käytä tarjoiluvaunua. Katso kohta 3.2.5
- 2 Nosta kääntövarsi pystyasentoon.
- 3 Löysää kääntövarren pysäytin, jota haluat käyttää. Käytä jakoavainta.
- 4 Säädä pysäyttimen asento siten, että se vastaa magneetin paikkaa.
- 5 Kiristä pysäytin. Käytä jakoavainta.
- 6 Aseta kääntövarsi takaisin torniin.
- 7 Tarkista laitteen toiminta ja varmista, että suodatusprosessi voi käynnistyä vain, kun kääntövarsi on suoraan säiliön annostelukannen yläpuolella. Katso kohta 4.8
- 8 Jos kääntövarren pysäytin ei ole oikeassa asennossa, toista vaiheet 2–6.

3.2.7 Alustalevyillä varustetun CB-mallin sijoituspaikan valitseminen



Huom

Tässä kohdassa annetut ohjeet koskevat ainoastaan tilanteita, joissa laite siirretään tilapäisesti toiseen paikkaan liikuteltavana tarjoiluyksikkönä käyttöä varten. Laitteen käyttöönottoasennuksen saa suorittaa ainoastaan huoltoasentaja.

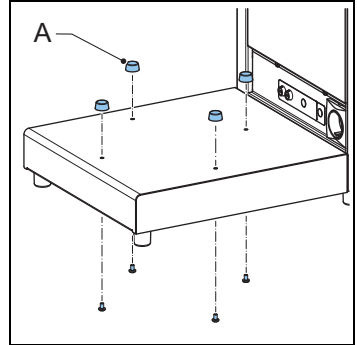


Huomio

- Sijoita laite tukevalle alustalle. Varmista, että alusta kestää laitteen ja juomilla täytettyjen säiliöiden painon. Katso kohta 2.3.2
 - Varo, että muut laitteet ja välineet eivät vahingoitu. Varmista, että laite sijoitetaan riittävän etäälle laitteista, jotka saattavat vahingoittaa, jos niiden päälle vuotaa tai roiskuu vettä.
 - Valitse sijoituspaikka siten, että laite voidaan liittää helposti sähkö- ja vesijohtoverkkoon. Varmista, että vesihana, ylitäyttöletkun viemäri ja pistorasia ovat enintään 50 cm:n etäisyydellä laitteen sijoituspaikasta.
 - Valitse sijoituspaikka siten, että kalkinpoistotoiminnot voidaan suorittaa helposti. Vältä laitteen sijoittamista siten, että sen yläpuolella tai edessä olevat esineet voivat haitata pääsyä kalkinpoistoaineen täyttöaukkoihin. Katso kohta 5.3
- 1 Aseta laite tasaiselle, tukevalle alustalle.

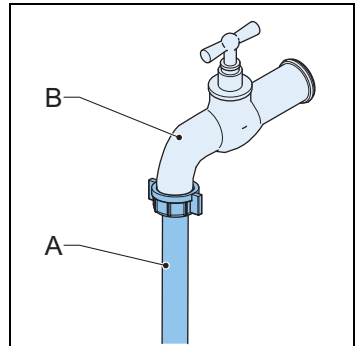
3.2.8 Kohdistustyynjen kiinnittäminen

- 1 Kiinnitä kohdistustyyny (A) alustalevyihin. Käytä ruuveja.

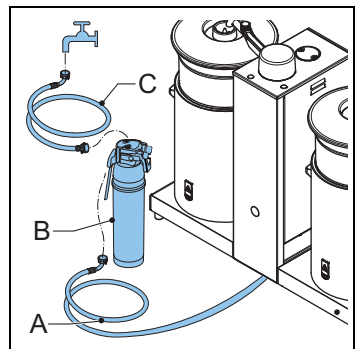


3.2.9 Vesiliitäntä

- 1 Liitä vedensyöttöletku (A) pörsuuttimella varustettuun vesihanaan (B).
- 2 Avaa hana ja tarkista letku ja liitännät vuotojen varalta.
- 3 Ota yhteyttä huoltoasentajaan, jos letku tai liitännät vuotavat.



- 4 Liitä tarvittaessa vedensyöttöletku (A) suodatinjärjestelmään (B).
- 5 Liitä suodatinjärjestelmä vesihanaan letkulla (C).



3.2.10 Veden poisto

- 1 Aseta poistoletku pesualtaaseen tai viemäriin.
- 2 Varmista, että ylimääräinen vesi pääsee poistumaan oikein letkun kautta.

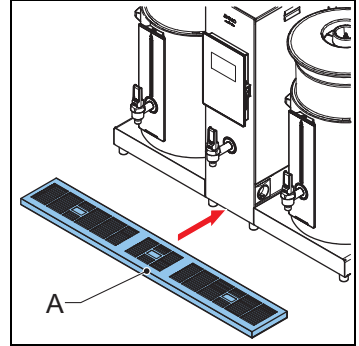
3.2.11 Tippa-astian asennus



Huom

Jos käytössä on seinään asennettava CB- tai CB W -malli, kiinnitä tippa-astia seinäkiinnikkeeseen laitteen mukana toimitetuilla sivusiteillä.

- 1 Aseta tippa-astia (A) laitteen (B) etupuolelle.



3.2.12 Sähköliitäntä



VAROITUS

Vahingoittuneet tai virheellisesti asennetut virtajohtot voivat aiheuttaa kuoleman tai vakavan loukkaantumisen vaaran tai vahingoittaa laitetta. Älä käytä virtajohtoa, jos se on vahingoittunut. Jos virtajohto on vahingoittunut, katso kohta 1.6.5.

- 1 Liitä virtajohto pistorasiaan.

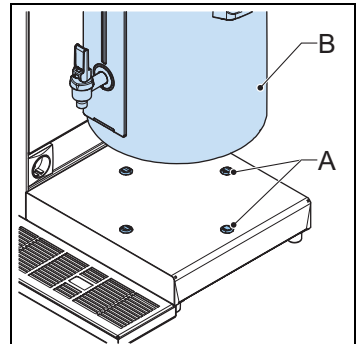
3.2.13 Säiliön asennus



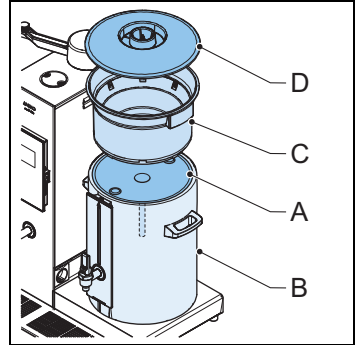
Huom

Jos laitteessa on 2 alustalevyä, toista tässä kohdassa kuvatut vaiheet kahdesti.

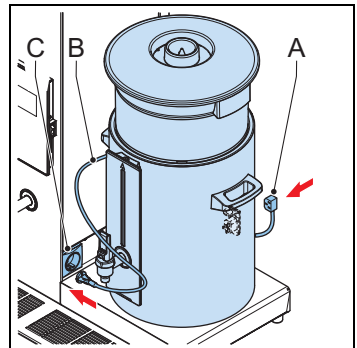
- 1 Tarkista, että säiliön sisäpuoli on puhdas ja kuiva.
- 2 Sovita säiliö (B) alustalevyyn (A) kiinnittämiesi kohdistustyyntyjen päälle.



- 3 Aseta kahvin sekoittaja (A) säiliöön (B).
- 4 Aseta korisuodatin (C) säiliöön.
- 5 Aseta veden annostelukansi (D) korisuodattimen päälle.



- 6 Jos säiliö on varustettu lämpöelementillä, liitä sen virtajohto säiliön (A) ja tornin (C) pistorasioihin. Käytä säiliön virtajohtoa (B).



VAROITUS

Vahingoittuneet tai virheellisesti asennetut virtajohdot voivat aiheuttaa vakavan loukkaantumisen vaaran tai vahingoittaa laitetta. Älä käytä säiliön virtajohtoa, jos se on vahingoittunut. Jos säiliön virtajohto on vahingoittunut, noudata vahingoittuneita virtajohtoja koskevia turvallisuusohjeita. Katso kohta 1.6.5.

3.3 Ensimmäinen käyttökerta



Huom

- Kun käynnistät laitteen ensimmäisen kerran, määritä aluksi järjestelmän asetukset noudattamalla näytössä näkyviä automaattisia ohjeita ja huuhtele sitten säiliöt, jatkuvan virtauksen lämmitinjärjestelmä ja keitinjärjestelmä. Kun nämä toimenpiteet on suoritettu, laite siirtyy automaattisesti normaaliin käyttötilaan.
- Jos laite on ollut käyttämättä pidempään kuin viikon, suorita laitteen käynnistämiseen liittyvät toimenpiteet ja huuhtele sitten jatkuvan virtauksen lämmitinjärjestelmä ja keitinjärjestelmä. Katso kohdat 3.3.1, 3.3.2 ja 3.3.3.
- Älä laita laitteeseen mitään juomatuotteita näiden toimenpiteiden suorittamisen aikana.
- Kun kääntövarsi on täyttänyt säiliön, näyttöön tulee SUODATUS-teksti. Kun prosessi on suoritettu loppuun, laite antaa yhden äänimerkin. Näyttöön tulee TIPPUMINEN-teksti. Tämä teksti on näkyvässä, kunnes vesi on kulkenut suodatusyksikön läpi. Kun prosessi on valmis, laite antaa 3 lyhyttä äänimerkkiä.



Huomio

Pysäytä prosessi välittömästi, jos havaitset vika- tai virhetilanteen. Käytä ohjauspaneelin pysäytyspainiketta. Ota yhteyttä huoltoasentajaan ennen kuin yrität käyttää laitetta uudelleen.

3.3.1 *Laitteen käynnistäminen ensimmäisen kerran*



Huom

Järjestelmän oletuskieli on englanti.

- 1 Varmista, että kaikki asennukseen liittyvät toimenpiteet on suoritettu oikein. Katso kohta 3.2
- 2 Kytke laite PÄÄLLE. Katso kohta 4.4
- 3 Jos kyseessä on laitteen ensimmäinen käyttökerta, noudata ensin näytössä näkyviä vaiheeseen 1 liittyviä ohjeita ja noudata sitten vaiheeseen 2 liittyviä ohjeita.

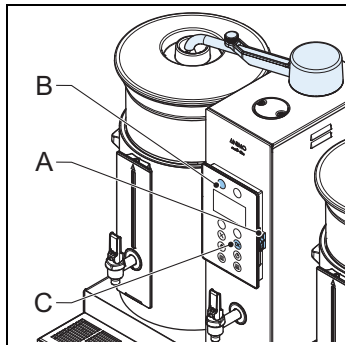
3.3.2 Jatkuvan virtauksen lämmitinjärjestelmän huuhtelu



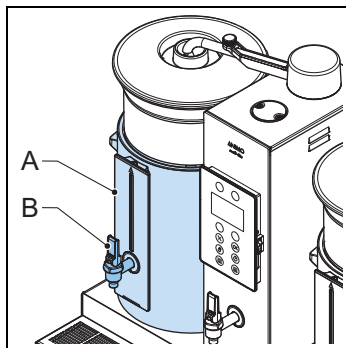
VAROITUS

Varo palovammoja. Varo roiskeita. Varmista, että kuuman veden keräämiseen käytettävässä astiassa on asianmukaiset kahvat, jotta kuuma vesi ja höyry eivät polta käsiäsi.

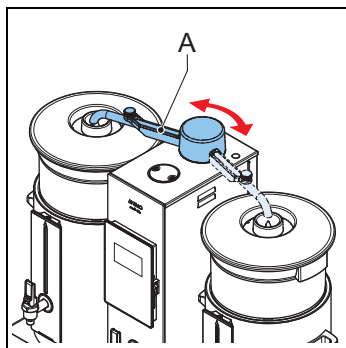
- 1 Varmista, että laite on kytketty päälle (A).
- 2 Varmista, että suodatinkori ja annostelukansi ovat oikein paikoillaan.
- 3 Varmista, että kääntövarsi on oikeassa asennossa annostelukannen yläpuolella.
- 4 Valitse pienin kahvimäärä valintapainiketta (B) napauttamalla.
- 5 Napauta OK-painiketta (A).
- 6 Odota, kunnes suodatus- ja tippumisprosessit on suoritettu loppuun. Laite antaa 3 lyhyttä äänimerkkiä, kun nämä prosessit on suoritettu. (Katso huomautus.)



- 7 Tyhjennä säiliö (A). Käytä hanaa (B).



- 8 Jos laitteessa on kaksi säiliötä, aseta kääntövarsi (A) toisen säiliön annostelukannen yläpuolella ja huuhtele jatkuvan virtauksen lämmitinjärjestelmä uudelleen.



3.3.3 Keitinjärjestelmän huuhteleminen

**Huom**

Keitinjärjestelmä täyttyy automaattisesti vedellä.

Kuumavesijärjestelmän virtapainikkeen merkkivalo vilkkuu, kunnes vesi on valmista tarjoiltavaksi.

**VAROITUS**

Varo palovammoja. Keitinjärjestelmän kuuman veden lämpötilaksi on määritelty 90 °C.

Varmista, että kuuman veden keräämiseen käytettävässä astiassa on asianmukaiset kahvat, jotta kuuma vesi ja höyry eivät polta käsiäsi.

- 1 Kytke keitinjärjestelmä päälle. Napauta ohjauspaneelin kuumavesijärjestelmän virtapainiketta. Katso kohta 2.1.4
- 2 Odota, kunnes virtapainikkeen merkkivalo on lakannut vilkkumasta.
- 3 Tyhjennä keitinjärjestelmästä vähintään 2 litraa veteen kannuun. Käytä tornin etupuolella olevaa hanaa.

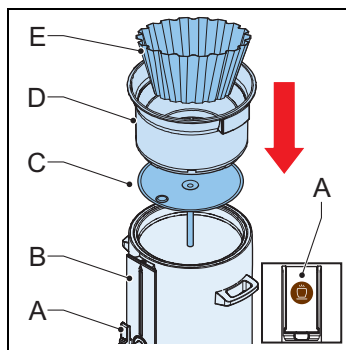
4 Käyttö

4.1 Valmistelu

- 1 Jos kyseessä on laitteen ensimmäinen käyttökerta, suorita ensimmäistä käyttökertaa koskevassa kohdassa kuvatut toimenpiteet. Katso kohta 3.3
- 2 Jos laite on ollut pidemmän aikaa käyttämättä, suorita ensimmäistä käyttökertaa koskevassa kohdassa kuvatut toimenpiteet. Katso kohta 3.3
- 3 Varmista, että laite ja varusteet ovat hyvässä kunnossa. Ota yhteyttä huoltoasentajaan, jos laite tai varusteet ovat huonossa kunnossa.
- 4 Varmista, että säiliön sisäastia on puhdas. Katso kohta 5.2.6

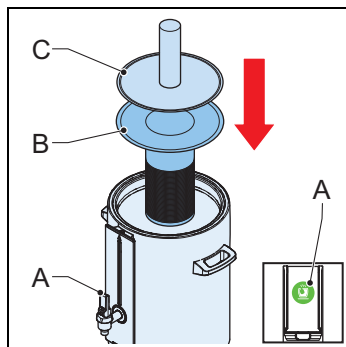
4.2 Säiliön valmistelu kahvin suodatusta varten

- 1 Aseta kahvin sekoittaja (C) säiliöön (B).
- 2 Aseta korisuodatin (D) säiliöön.
- 3 Aseta suodatinpaperi (E) korisuodattimeen.
- 4 Aseta säiliön hanan etiketinpidikkeeseen (A) kahvietiketti. Napsauta pidike auki kynnellä.



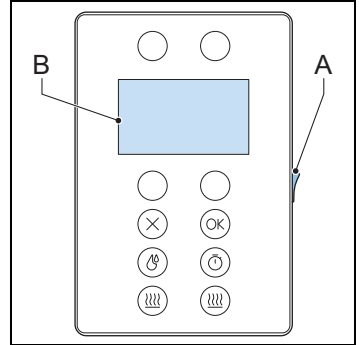
4.3 Säiliön valmistelu teen suodatusta varten

- 1 Aseta teesuodatin (B) säiliöön.
- 2 Aseta täyttöputki (C) teesuodattimeen.
- 3 Aseta säiliön hanan etiketinpidikkeeseen (A) tee-etiketti. Napsauta pidike auki kynnellä.



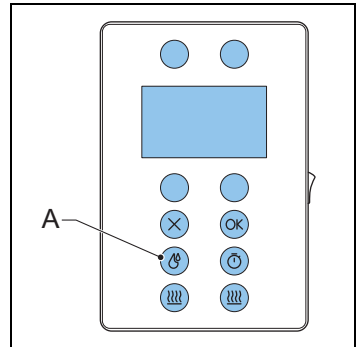
4.4 Laitteen kytkeminen päälle

- 1 Kytke laite päälle virtakytkimestä (A).
- 2 Varmista, että ohjauspaneelin näyttö (B) on päällä.



4.5 Keitinjärjestelmän valmistelu käyttöä varten

- 1 Kytke keitinjärjestelmä päälle. Napauta ohjauspaneelin kuumavesijärjestelmän (A) painiketta. Katso kohta 2.1.4



Huom

- Kuumavesijärjestelmä siirtyy energiansäästötilaan, jos edellisestä kuuman veden käyttökerrasta on kulunut tietty aika. Kun kuumavesijärjestelmä siirtyy energiansäästötilaan, se jäähtyy ja kuumavesijärjestelmän virtapainike alkaa vilkkua. Käynnistä kuumavesijärjestelmä uudelleen napauttamalla kuumavesijärjestelmän virtapainiketta
- Kahvin ja teen suodatusprosessit asetetaan aina etusijalle. Kuumavesijärjestelmä pysäytetään automaattisesti suodatuksen ajaksi.
- CB W -mallien mukana toimitetaan kuuman veden etiketti, joka voidaan kiinnittää tornin hanan etiketinpidikkeeseen. Napsauta pidike auki kynnellä.

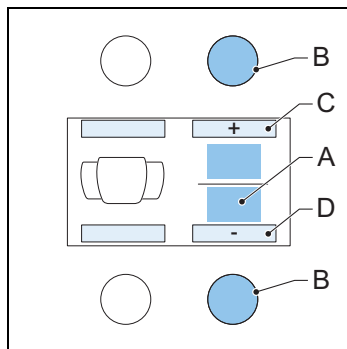
4.6 Suodatettavan kahvin määrän valitseminen



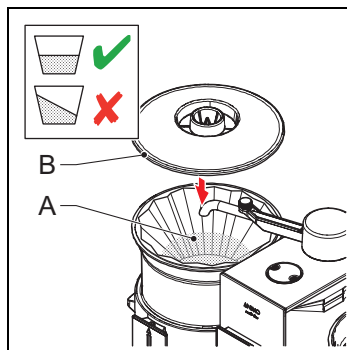
Huom

Näyttö näyttää 4 esiasetettua suodatusmäärää. Jokaiselle esiasetetulle suodatusmäärälle näytetään kahvijauheen annostelusuositus. Tämä suositus muuttuu automaattisesti, jos muokkaat esiasetettua suodatusmäärää.

- 1 Valitse näytön kahvivaihtoehto. Käytä ohjauspaneelin (A) valintapainiketta.
- 2 Valitse suodatusmäärä. Käytä haluamaasi ohjauspaneelin valintapainiketta.
- 3 Tarkista valitsemasi suodatusmäärän kahvijauheen annostelusuositus (A).
- 4 Muuta halutessasi suodatusmäärää. Käytä näytön plus- (C) ja miinusmerkkikuvakkeiden (D) ala- ja yläpuolella olevia ohjauspaneelin valintapainikkeita (B).
- 5 Huomioi uusi kahvijauheen annostelusuositus, jos muokkaat suodatusmäärää.

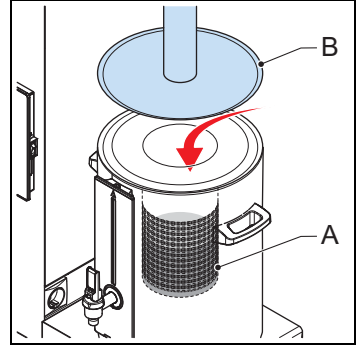


- 6 Laita suositeltu määrä kahvijauhetta (A) säiliössä olevaan suodatinpaperiin. Levitä kahvijauhe tasaisesti suodatinpaperiin.
- 7 Aseta veden annostelukansi (B) korisuodattimen päälle.



4.7 Teen suodatusmäärän valitseminen

- 1 Valitse näytön teevaihtoehto. Käytä ohjauspaneelin valintapainiketta.
- 2 Valitse suodatusmäärä noudattamalla kahvin suodatusmäärän valintaa koskevia ohjeita (katso kohta 4.6).
- 3 Huomioi irtoteen annosteluosuus.
- 4 Laita suositeltu määrä teetä (A) säiliössä olevaan teesuodattimeen.
- 5 Aseta täyttöputki (B) teesuodattimeen.



4.8 Suodatusprosessin käynnistäminen



Huom

Tässä kohdassa annetut ohjeet pätevät sekä kahvin että teen suodatukseen.



Huomio

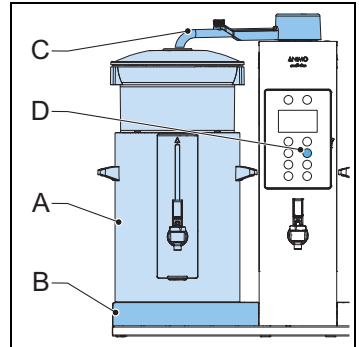
Suodatusprosessi pysäytetään automaattisesti, jos kääntövarsi tai säiliö siirtyvät pois paikoiltaan suodatuksen aikana. Ohjauspaneelin näyttöön tulee siirtymisestä ilmoittava kuvake ja teksti. Laite antaa lisäksi 2 lyhyttä äänimerkkiä. Käynnistä suodatusprosessi uudelleen siirtämällä kääntövarsi ja/tai säiliö takaisin paikoilleen ja napauttamalla ohjauspaneelin OK-painiketta. Valitsemasi suodatusprosessi peruutetaan, jos painiketta ei napauteta 10 minuutin kuluessa.



VAROITUS

Varo palovammoja. Kääntövarresta valuu kuumaa vettä, kun suodatusprosessi on käynnistetty.

- 1 Jos käytössä on alustalevyllä varustettu malli, varmista, että säiliö (A) on sijoitettu oikein alustalevyn (B) päälle.
- 2 Jos käytössä on CB- tai CB W -malli, varmista, että tarjoiluvaunu ja säiliö on sijoitettu oikein. Katso kohta 3.2.5
- 3 Aseta kääntövarsi (C) oikeaan asentoon annostelukannen yläpuolelle.
- 4 Napauta ohjauspaneelin OK-painiketta (D).



5 Vahvista, että säiliö on tyhjä. Napauta OK-painiketta.

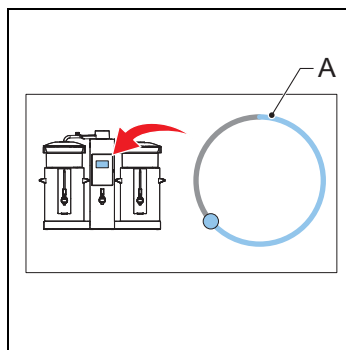


Huom

Suodatusprosessi käynnistyy, kun olet vahvistanut, että säiliö on tyhjä.

- Säiliön pistorasia kytkeytyy automaattisesti päälle, jos käyttäjän valikon Säiliön automaattinen lämmitys -vaihtoehto on valittuna. Katso kohta 2.5.1
- Pistorasia on kytkettävä päälle manuaalisesti, jos tämä vaihtoehto ei ole valittuna. Katso kohta 2.1.4

6 Näytön edistymispalkki (A) osoittaa suodatuksen edistymisen.



4.9 Kahvin suodatusprosessin suorittaminen loppuun



Huom

- Jos käytössä on kahdella säiliöllä varustettu CB-malli, voit aloittaa uuden suodatusprosessin toisen säiliön suodatusprosessin ollessa vielä käynnissä. Kun veden valuminen kääntövarresta loppuu, siirrä kääntövarsi toisen säiliön yläpuolelle ja käynnistä suodatusprosessi uudelleen.
- Säiliö lämpenee, kun suodatusprosessi käynnistyy.
- Säiliössä oleva kahvi pysyy keskimäärin 80–85 °C:n lämpötilassa.
- Kahvi voi olla säiliössä 1–1,5 tunnin ajan ennen kuin sen maku alkaa kärsiä merkittävästi.



Huomio

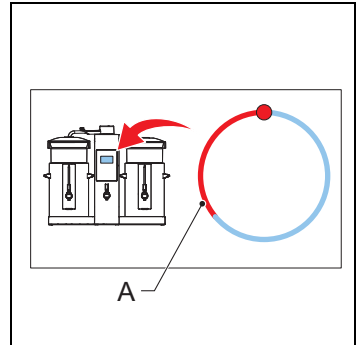
Pysäytä säiliön lämmitys, jos se on tyhjä. Pysäytä lämmitys irrottamalla lämpöelementin virtajohto tornin pistorasiasta tai käyttämällä laitteen ohjauspaneelia.



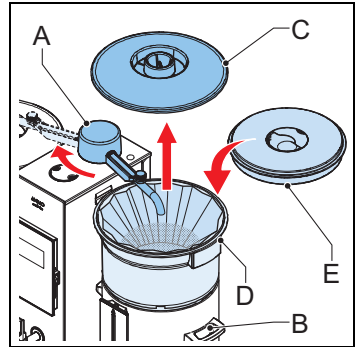
VAROITUS

- Varo palovammoja siirtäessäsi kääntövartta.
- Varo suodatinkorissa olevien kahvipurujen aiheuttamia palovammoja. Suodatinkorissa olevat purut ovat kuumia, kun kori poistetaan säiliöstä suodatusprosessin päätyttyä. Varmista, että suodatinkorin sisältö voidaan hävittää turvallisesti kaatamalla se vesitiiviiseen astiaan.
- Varo palovammoja. Kun suodatusprosessi on suoritettu loppuun, kuuma juoma on tarjoiluvalmiina säiliössä. Kuumaa juomaa voidaan laskea säiliöstä avaamalla siinä oleva hana.

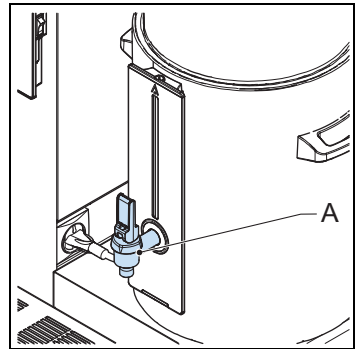
- 1 Odota, kunnes laite antaa yhden lyhyen äänimerkin.
- 2 Tarkista, että näytön edistymispalkki (A) osoittaa, että laitteen tilana on Tippuminen.
- 3 Odota noin 5 minuuttia, kunnes laite antaa 3 lyhyttä äänimerkkiä.



- 4 Siirrä kääntövarsi (A) pois päin säiliöstä (B).
- 5 Poista veden annostelukansi (C) korisuodattimen (D) päältä.
- 6 Poista korisuodatin säiliöstä.
- 7 Aseta eristetty kansi (E) säiliön päälle.
- 8 Hävitä suodatin ja sen sisältö ja puhdista suodatinkori. Katso kohta 5.2.7



- 9 Tarjoile kahvi. Käytä hanaa (A).
- 10 Tyhjennä jäljelle jäänyt kahvi säiliöstä 1–1,5 tunnin kuluttua. Käytä hanaa.
- 11 Jos säiliö on varustettu lämpöelementillä, irrota sen virtajohto säiliön ja tornin pistorasioista.
- 12 Huuhtelee säiliön sisäastia ennen uuden suodatusprosessin käynnistämistä. Katso kohta 5.2.6



4.10 Ajastintoiminnon käyttö



Huom

Voit käyttää tätä toimintoa kahvin tai teen suodattamiseen ja kuumavesijärjestelmän kytkemiseen päälle.

Ajastin voidaan ohjelmoida enintään 6 päivää etukäteen.

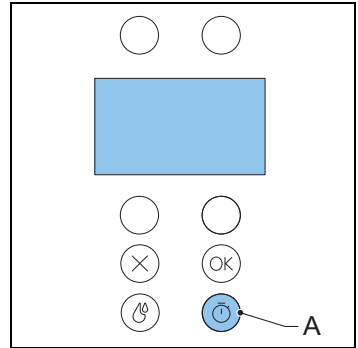
Säiliön lämpöelementti kytkeytyy automaattisesti päälle 5 minuuttia ennen ohjelmoitua suodatusaikaa.

Et voi käynnistää suodatusprosesseja manuaalisesti, jos ajastinohjelma on aktiivinen.

Jos laite on varustettu kahdella säiliöllä, voit määrittää toiselle säiliölle ajastinohjelman ja käyttää toisen säiliön lämpöelementtiä manuaalisesti.

Näytön ylälaidassa näkyy sekuntikellokuvake, kun ajastinohjelma on aktiivinen.

- 1 Valmistele säiliö kahvin tai teen suodattamista varten. Katso kohdat 4.2 ja 4.3.
- 2 Napauta ohjauspaneelin ajastinpainiketta (A).
- 3 Valitse Säiliö ja/tai Keitin ja napauta OK.
- 4 Valitse haluamasi päivä ja napauta sitten OK.
- 5 Valitse haluamasi kellonaika ja napauta sitten OK.
- 6 Valitse kahvin tai teen suodatusmäärä. Katso kohdat 4.6 ja 4.7.
- 7 Suorita suodatusprosessin käynnistämiseen liittyvät valmistelut. Katso kohta 4.8.



Huomio

Varmista, että säiliö ja kääntövarsi pysyvät oikeassa asennossa koko sen ajan, kun ajastinohjelma on aktiivinen. Jos säiliö tai kääntövarsi siirtyvät pois paikoiltaan, ajastinohjelma pysäytetään ja näyttöön tulee varoitus. Käynnistä ohjelma uudelleen siirtämällä säiliö ja kääntövarsi oikeaan asentoon. Katso kohta 4.8

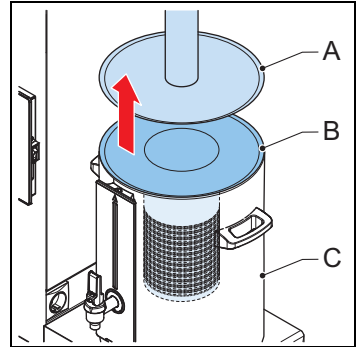
4.11 Teen suodatusprosessin suorittaminen loppuun



Huomio

Älä jätä teesuodatinta säiliöön yli 15 minuutin ajaksi sen jälkeen, kun suodatusprosessi on suoritettu loppuun. Teen maku kärsii, jos teesuodatin jätetään säiliöön liian pitkäksi aikaa.

- 1 Noudata kahvin suodatusprosessin loppuun suorittamista koskevia ohjeita. Katso kohta 4.9.
- 2 Poista täyttöputki (A) ja teesuodatin (B) säiliöstä (C), kun tippumisprosessin päättymisestä on kulunut vähintään 4 minuuttia.



5 Huolto

5.1 Puhdistus- ja desinfiointiaineet



Huomio

- Käytä vain tässä oppaassa määriteltyjä Animo-puhdistustuotteita.
- Älä upota CNe-tyyppisiä säiliöitä veteen.



VAROITUS

Varo kemikaalien aiheuttamia palo- ja silmävammoja. Käytä suojakäsineitä ja -laseja puhdistustuotteita käsitellessäsi.

Käytä näitä tuotteita annettujen ohjeiden mukaan	Huomautukset
Animo-poistoaine kahvijäämille	Katso kohta 2.3.11
Animo-kalkinpoistoaine	Katso kohta 2.3.11

5.2 Puhdistus

5.2.1 Päivittäinen puhdistus

Laitteen osa	Konepesun kestävä	Katso
Sisäastia	Ei	5.2.6
Korisuodattimen puhdistus	Kyllä	5.2.7
Veden annostelukannen ja suodattimen puhdistus	Kyllä	5.2.8
Sekoittajan puhdistus	Ei	5.2.9
Tippa-astian puhdistus	Ei	5.2.10
Ulkopintojen puhdistus	Ei	5.2.11

5.2.2 Viikoittainen puhdistus

Laitteen osa	Konepesun kestävä	Katso
Kahvijäämien poisto sisäastiasta	Ei	5.2.12
Kahvijäämien poisto muista osista	Ei	5.2.13

5.2.3 Kalkinpoisto



Huomio

Suorita kalkinpoisto mahdollisimman pian sen jälkeen, kun laitteen näyttöön tulee kalkinpoistosta muistuttava kuvake.

Laitteen osa	Aikataulu	Katso
Jatkuvan virtauksen lämmitinjärjestelmä	Laitteen antaessa ilmoituksen	5.3.2

Laitteen osa	Aikataulu	Katso
Keitinjärjestelmä	Laitteen antaessa ilmoituksen	5.3.5

5.2.4 Laitteen yleiset puhdistusohjeet



Huomio

Älä koskaan upota laitetta nesteeseen tai suihkuta nestettä sen päälle.

- 1 Puhdista laitteen ulkopinnat pehmeällä liinalla tai sienellä, joka on kostutettu lämpimällä vedellä ja puhdistusaineella.
- 2 Kuivaa ja kiillota laite pehmeällä, kuivalla liinalla.

5.2.5 Säiliöiden yleiset puhdistusohjeet



Huom

CNI-tyyppinen säiliö voidaan upottaa veteen.



Huomio

Älä laita CNe-tyyppisiä säiliöitä astianpesukoneeseen tai upota sitä veteen.

Älä sulje säiliön kanta puhdistuksen jälkeen. Aseta kansi siten, että se on raollaan, jotta säiliöön pääsee virtaamaan raitista ilmaa. Ilmavirta ehkäisee tunkkaisen hajun muodostumista.

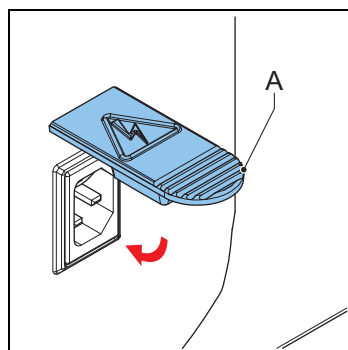
Jätä säiliöön noin 2 kupillista puhdasta vettä puhdistuksen jälkeen. Vesi pitää säiliön sisällä olevat kumitiivisteet hyvässä kunnossa.



VAROITUS

Varo kuuman veden aiheuttamia palovammoja. Käytä suojakäsineitä. Käytä puhdistamiseen ja huuhteluun käytettävän ja laitteesta poistuvan veden käsittelyyn turvallista astiaa.

- 1 Irrota CNe-säiliöiden virtajohdot säiliöiden pistorasioista ennen niiden puhdistamista.
- 2 Sulje pistorasioiden roiskesuojat (A).



5.2.6 Sisääastian puhdistus

- 1 Tyhjennä säiliö. Käytä hanaa.
- 2 Poista kaikki säiliön sisällä olevat varusteet.
- 3 Huuhtelee sisäästia kuumalla vedellä.
- 4 Poista tarvittaessa sisäästiasta juomajäämät. Katso kohta 5.2.12

5.2.7 *Korisuodattimen puhdistus*

**Huom**

Korisuodatin voidaan pestä astianpesukoneessa.

- 1 Pese korisuodatin lämpimällä vedellä ja pesuaineella.
- 2 Huuhtele korisuodatin puhtaalla vedellä.
- 3 Kuivaa korisuodatin pehmeällä liinalla.

5.2.8 *Veden annostelukannen ja suodattimen puhdistus*

**Huom**

Veden annostelukansi ja suodatin voidaan pestä astianpesukoneessa.

- 1 Pese kansi lämpimällä vedellä ja pesuaineella.
- 2 Huuhtele kansi puhtaalla vedellä ja kuivaa se.

5.2.9 *Sekoittajan puhdistus*

- 1 Pese sekoittaja lämpimällä vedellä ja pesuaineella.
- 2 Huuhtele sekoittaja puhtaalla vedellä ja kuivaa se.

5.2.10 *Tippa-astian puhdistus*

- 1 Pese tippa-astia lämpimällä vedellä ja pesuaineella.
- 2 Huuhtele tippa-astia puhtaalla vedellä ja kuivaa se.

5.2.11 *Ulkopintojen puhdistus*

**Huomio**

Älä käytä laitteen tai säiliöiden ulkopintojen puhdistamiseen hankaavia puhdistustuotteita.

- 1 Puhdista laitteen ja säiliöiden ulkopinnat pehmeällä, nihkeällä liinalla.
- 2 Pyyhi laitteen ja säiliöiden ulkopinnat kuiviksi.

5.2.12 *Juomajäämien poistaminen sisäästiasta*

**Huom**

Tässä kohdassa annetut ohjeet pätevät myös teetahrojen poistamiseen.

Kahvitahrojen poistamiseen tarvitaan yksi annospussillinen kahvijäämien poistoainetta. Katso kohta 2.3.11

**Huomio**

Älä upota säiliötä veteen juomajäämiä poistaessasi.

- 1 Tyhjennä säiliö. Käytä hanaa.
- 2 Poista säiliössä olevat suodatusvarusteet.
- 3 Täytä säiliö puolilleen lämpimällä vedellä.
- 4 Laita veteen yksi annospussillinen kahvijäämien poistoainetta.
- 5 Liuota poistoaine lusikalla sekoittamalla.

- 6 Odota noin 15–30 minuutin ajan ja tyhjennä sitten säiliö. Käytä hanaa.
- 7 Huuhtele säiliön sisäpuoli useita kertoja puhtaalla, kuumalla vedellä. Tyhjennä säiliö hanaa käyttämällä jokaisen huuhtelun jälkeen.
- 8 Pyyhi säiliön sisäpuoli kuivaksi.

5.2.13 Juomajäämien poistaminen muista osista



Huom

Tässä kohdassa annetut ohjeet pätevät myös teetahrojen poistamiseen.



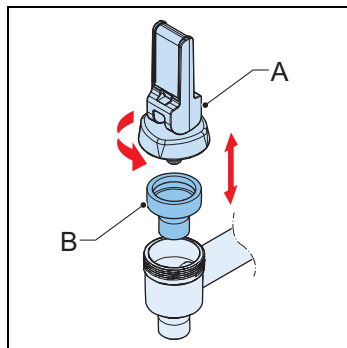
Huom

Juomajäämien poistamiseen tarvitaan sanko, jonka tilavuus on vähintään 5 litraa. Kahvitahrojen poistamiseen tarvitaan yksi annospussillinen kahvijäämien poistoainetta. Katso kohta 2.3.11

- 1 Kaada sankoon 5 litraa vettä ja sekoita veteen 1 annospussillinen kahvijäämien poistoainetta.
- 2 Aseta puhdistettavat osat veteen.
- 3 Odota noin 15–30 minuutin ajan ja poista sitten osat sangosta.
- 4 Kaada vesi varovasti viemäriin.
- 5 Huuhtele osat puhtaalla, kuumalla vedellä. Toista tämä muutamia kertoja.
- 6 Toista vaiheet 1–5, jos osissa on edelleen havaittavissa kahvijäämiä.
- 7 Pyyhi osat kuiviksi.

5.2.14 Säiliön hanan puhdistus

- 1 Varmista, että säiliö on tyhjä ja sen virtajohto on irrotettu pistorasiasta.
- 2 Irrota hanan yläosa (A) kiertämällä. Kierrä hanan yläosaa vastapäivään.
- 3 Poista hanan yläosan silikonitiiviste (B).
- 4 Puhdista hanan yläosa ja tiiviste suorittamalla juomajäämien poistamista muista osista koskevassa kohdassa kuvatut toimenpiteet. Katso kohta 5.2.13
- 5 Kiinnitä silikonitiiviste ja hanan yläosa takaisin paikoilleen. Toista vaiheet 3 ja 2 päinvastaisessa järjestyksessä.



5.2.15 Mittalasin puhdistus



Huom

Näiden toimenpiteiden suorittamiseen tarvitaan alla luettelut välineet.

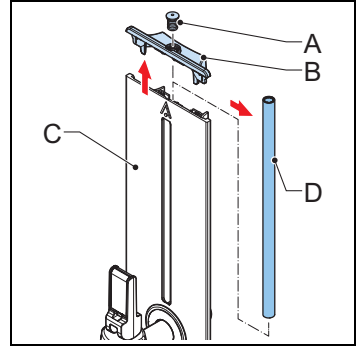
- 1 mittalasin puhdistusharja. Katso kohta 2.3.11
- 1 pehmeä, kuiva liina.



VAROITUS

Käsittele mittalasia varovasti. Mittalasi on herkästi särkyvä. Pitele mittalasia kuivalla liinalla, jotta lasinsirut eivät aiheuta haavoja, jos mittalasi rikkoutuu.

- 1 Varmista, että säiliö on tyhjä ja sen virtajohto on irrotettu pistorasiasta.
- 2 Irrota mittalasin yläosan (B) kumitulppa (A).
- 3 Irrota mittalasin yläosa. Irrota mittalasin yläosa suojaprofiiliin (C) yläreunasta nostamalla.
- 4 Poista mittalasi (D) varovasti suojaprofiiliin urasta. Irrota mittalasi nostamalla se pois urasta.
- 5 Puhdista mittalasi varovasti. Käytä mittalasin puhdistusharjaa.
- 6 Kostuta mittalasin molemmat päät.
- 7 Aseta kostutettu mittalasi takaisin suojaprofiiliin. Toista vaihe 4 päinvastaisessa järjestyksessä.
- 8 Kiinnitä mittalasin yläosa ja kumitulppa takaisin paikoilleen. Toista vaiheet 2 ja 3 päinvastaisessa järjestyksessä.



5.3 Laitteen kalkinpoisto

5.3.1 Jatkuvan virtauksen lämmitinjärjestelmän kalkinpoiston valmistelu



Huom

Tässä kohdassa kuvattujen toimenpiteiden suorittamiseen tarvitaan vähintään 2 annospussia (100 grammaa) kalkinpoistoainetta. Katso kohta 2.3.11



Huom

Näiden toimenpiteiden suorittamiseen tarvitaan alla luettelut välineet.

- 2 litraa vettä, jonka lämpötila on vähintään 60 °C.
- 2 mittakannua. Kummankin kannun tilavuuden tulee olla vähintään 2 litraa. Mittakannujen tulee lisäksi mahtua kääntövarren ja alustalevyn väliin jäävään tilaan.
- 1 suppilo. Katso kohta 3.2.1
- 1 lusikka.



Huomio

Suorita jatkuvan virtauksen lämmitinjärjestelmän kalkinpoisto mahdollisimman pian sen jälkeen, kun näyttöön tulee kalkinpoitosta muistuttava ilmoitus. Säännöllinen kalkinpoisto säästää korjauskustannuksia ja auttaa takaamaan, että laitteen takuu säilyy voimassa.



VAROITUS

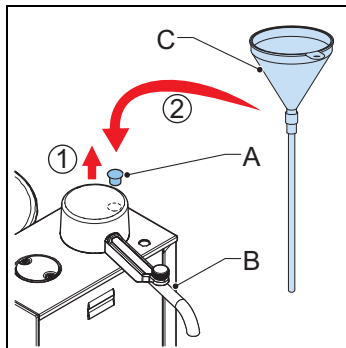
Varo kemikaalien aiheuttamia palo- ja silmävammoja. Käytä suojakäsineitä, muovista valmistettua esiliinaa ja suojalaseja kalkinpoistoainetta käsitellessäsi. Lue kalkinpoistoaineen annospussissa annetut varoitukset ja ohjeet.



VAROITUS

Varo palovammoja. Kalkinpoistoon käytetään kuumaa vettä.

- 1 Huuhtelee jatkuvan virtauksen lämmitinjärjestelmä. Lämmitä järjestelmä suodattamalla pienin mahdollinen määrä. Käytä vain vettä. Katso kohta 3.3.2
- 2 Sekoita vesi ja kalkinpoistoaine kannussa. Käytä liuoksen sekoittamiseen lusikkaa.
- 3 Poista tornin yläosan (B) vasemmalla puolella olevan kalkinpoistoaineen täyttöaukon kansi (A). (1)
- 4 Aseta suppilo (C) täyttöaukkoon. Työnnä suppilo niin syväälle aukkoon kuin se menee. (2)
- 5 Poista säiliön kansi ja korisuodatin.
- 6 Aseta kääntövarsi oikeaan asentoon säiliön yläpuolelle.



5.3.2 Jatkuvan virtauksen lämmitinjärjestelmän kalkinpoisto



VAROITUS

Varo kemikaalien aiheuttamaa saastumista. Kaikkiin tässä kohdassa kuvattuihin toimenpiteisiin käytettäviin välineisiin jää kalkinpoistoainetta. Varmista, että kaikki välineet, mukaan lukien suppilo, kannut, lusikka ja muut mahdollisesti kalkinpoistoaineen kanssa kosketuksiin joutuneet esineet ja henkilönsuojaimet huuhdellaan huolellisesti. Ole varovainen näitä esineitä käsitellessäsi, kunnes ne on puhdistettu.



VAROITUS

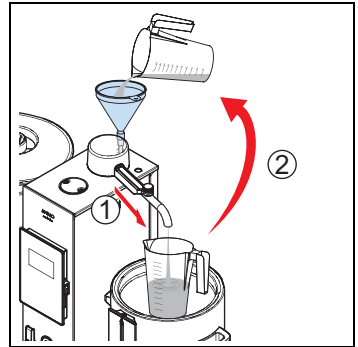
Kalkinpoisto-ohjelmaa ei ole mahdollista pysäyttää sen jälkeen, kun kalkinpoistoliuos on kaadettu laitteeseen. Käytä hätätilanteessa ohjauspaneelin pysäytyspainiketta. Ohjelma pysähtyy. Kalkinpoisto-ohjelma (mukaan lukien huuhtelu) on kuitenkin suoritettava loppuun ennen kuin laitetta voidaan jälleen käyttää.



VAROITUS

Varo kemikaalien aiheuttamia palovammoja. Hävitä kalkinpoistoliuos turvallisesti kaatamalla se viemäriin tai tähän tarkoitukseen soveltuvaan astiaan.

- 1 Varmista, että olet suorittanut kaikki tarvittavat valmistelut. Katso kohta 5.3.1
- 2 Avaa käyttäjän valikko, siirry kalkinpoistokohtaan ja valitse oikea kalkinpoisto-ohjelma. Katso kohta 2.5.1.
- 3 Aseta säiliöön tyhjä kannu.
- 4 Kaada kalkinpoistoliuos hitaasti mittakannusta suppiloon.
- 5 Kerää liuos kannuun, kun se poistuu kääntövarresta. (1)
- 6 Toista vaiheet 4 ja 5, kunnes kääntövarresta poistuva liuos ei vaahtoa lainkaan. Käytä joka kerta kääntövarresta poistuva liuos (2) uudelleen.
- 7 Poista suppilo ja kiinnitä kalkinpoistoaineen täyttöaukon kansi takaisin paikoilleen.



5.3.3 Jatkuvan virtauksen lämmitinjärjestelmän huuhtelu



Huom

Suorita tässä kohdassa kuvatut toimenpiteet välittömästi jatkuvan virtauksen lämmitinjärjestelmän kalkinpoiston jälkeen. Katso kohta 5.3.2

Jatka näitä toimenpiteitä samasta kalkinpoisto-ohjelmasta, jota käytit jatkuvan virtauksen lämmitinjärjestelmän kalkinpoistoon.

Seuraavan kalkinpoiston virtauslaskuri nollataan automaattisesti, kun huuhtelu on suoritettu.



VAROITUS

Varo kemikaalien aiheuttamaa saastumista. Hävitä huuhteluvesi turvallisesti kaatamalla se viemäriin tai tähän tarkoitukseen soveltuvaan astiaan.

- 1 Vahvista, että olet valmis huuhtelemaan jatkuvan virtauksen lämmitinjärjestelmän, napauttamalla OK-painiketta.
- 2 Aseta korisuodatin ja annostelukansi säiliöön.

- 3 Napauta OK-painiketta uudelleen. Jatkuvan virtauksen lämmitinjärjestelmän ja säiliön annostelukannen läpi virtaa 2 litraa kuumaa vettä.
- 4 Kun huuhtelujakso on suoritettu loppuun, laite antaa 3 äänimerkkiä ja näyttöön tulee ilmoitus huuhtelun päättymisestä.
- 5 Tyhjennä säiliö. Käytä hanaa.
- 6 Toista vaiheet 3, 4 ja 5 vielä kahdesti. Kalkinpoisto-ohjelma on suoritettu loppuun, kun huuhtelujaksoja on suoritettu yhteensä 3.
- 7 Palaa aloitusnäyttöön napauttamalla ohjauspaneelin X-pysäytyspainiketta kahdesti. Laite on jälleen käyttövalmis.

5.3.4 Keitinjärjestelmän kalkinpoiston valmistelu



Huom

Tässä kohdassa kuvattujen toimenpiteiden suorittamiseen tarvitaan vähintään 2 annospussia (100 grammaa) kalkinpoistoainetta. Katso kohta 2.3.11



Huom

Näiden toimenpiteiden suorittamiseen tarvitaan alla luettelut välineet.

- 1 litra vettä, jonka lämpötila on vähintään 60 °C.
- 1 mittakannu, jonka tilavuus on vähintään 2 litraa.
- 1 iso kannu tai sanko.
- 1 suppilo. Katso kohta 3.2.1
- 1 lusikka.



Huomio

Suorita keitinjärjestelmän kalkinpoisto mahdollisimman pian sen jälkeen, kun näyttöön tulee kalkinpoitosta muistuttava ilmoitus. Säännöllinen kalkinpoisto säästää korjauskustannuksia ja auttaa takaamaan, että laitteen takuu säilyy voimassa.



VAROITUS

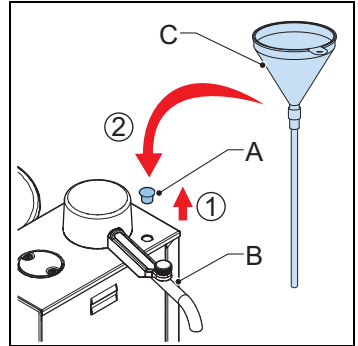
Varo kemikaalien aiheuttamia palo- ja silmävammoja. Käytä suojakäsineitä, muovista valmistettua esiliinaa ja suojalaseja kalkinpoistoainetta käsitellessäsi. Lue kalkinpoistoaineen annospussissa annetut varoitukset ja ohjeet.



VAROITUS

Varo palovammoja. Kuumavesijärjestelmä pitää tyhjentää täysin useita kertoja kalkinpoiston aikana. Vesi on kuumaa.

- 1 Sekoita vesi ja kalkinpoistoaine kannussa. Käytä liuoksen sekoittamiseen lusikkaa.
- 2 Avaa näytön käyttäjän valikko, siirry kalkinpoistokohtaan ja valitse oikea kalkinpoisto-ohjelma. Katso kohta 2.5.1
- 3 Käynnistä kalkinpoisto-ohjelman keittimen tyhjennysjakso napauttamalla ohjauspaneelin OK-painiketta.
- 4 Tyhjennä keitinjärjestelmä täysin valuttamalla vesi isoon kannuun tai sankoon. Käytä aluksi keittimen hanaa ja sitten poistoletkun päässä olevaa hanaa.
- 5 Napauta OK-painiketta. Jos laite antaa kaksi äänimerkkiä, toista vaihe 5.
- 6 Poista tornin yläosan (B) oikealla puolella olevan kalkinpoistoaineen täyttöaukon kansi (A). (1)
- 7 Aseta suppilo (C) täyttöaukkoon. Työnnä suppilo niin syväälle aukkoon kuin se menee. (2)



5.3.5 Keitinjärjestelmän kalkinpoisto



VAROITUS

Kalkinpoisto-ohjelmaa ei ole mahdollista pysäyttää sen jälkeen, kun kalkinpoistoliuos on kaadettu laitteeseen. Käytä hätätilanteessa ohjauspaneelin pysäytyspainiketta. Ohjelma pysähtyy. Kalkinpoisto-ohjelma (mukaan lukien huuhtelu) on kuitenkin suoritettava loppuun ennen kuin laitetta voidaan jälleen käyttää. Katso kohta 5.3.6



VAROITUS

Varo kemikaalien aiheuttamia palovammoja. Hävitä kalkinpoistoliuos turvallisesti kaatamalla se viemäriin tai tähän tarkoitukseen soveltuvaan astiaan.

- 1 Varmista, että olet suorittanut kaikki tarvittavat valmistelut. Katso kohta 5.3.4
- 2 Kaada kaikki kalkinpoistoliuos hitaasti mittakannusta suppiloon.
- 3 Poista suppilo ja kiinnitä kalkinpoistoaineen täyttöaukon kansi takaisin paikoilleen.
- 4 Vahvista, että kalkinpoistoliuos on kaadettu laitteeseen, napauttamalla OK-painiketta.
- 5 Odota noin 5 minuuttia, kunnes laite antaa 3 äänimerkkiä.

5.3.6 Keitinjärjestelmän huuhtelu



Huom

Suorita tässä kohdassa kuvatut toimenpiteet välittömästi keitinjärjestelmän kalkinpoiston jälkeen. Katso kohta 5.3.5

Jatka näitä toimenpiteitä samasta kalkinpoisto-ohjelmasta, jota käytit keitinjärjestelmän kalkinpoistoon.

Seuraavan kalkinpoiston virtauslaskuri nollataan automaattisesti, kun huuhtelu on suoritettu.



VAROITUS

Varo kemikaalien aiheuttamaa saastumista. Kaikkiin keitinjärjestelmän kalkinpoistoon ja huuhteluun käytettäviin välineisiin jää kalkinpoistoainetta. Varmista, että kaikki välineet, mukaan lukien suppilo, kannut, lusikka ja muut mahdollisesti kalkinpoistoaineen kanssa kosketuksiin joutuneet esineet ja henkilönsuojaimet huuhdellaan huolellisesti. Ole varovainen näitä esineitä käsitellessäsi, kunnes ne on puhdistettu.

- 1 Tyhjennä keitinjärjestelmä napauttamalla ohjauspaneelin OK-painiketta.
- 2 Poista kaikki kalkinpoistoliuos keitinjärjestelmästä valuttamalla se isoon kannuun tai sankoon. Käytä aluksi keittimen hanaa ja sitten poistoletkun päässä olevaa hanaa.
- 3 Käynnistä huuhtelujakso napauttamalla OK-painiketta. Jos laite antaa kaksi äänimerkkiä, toista vaihe 2.
- 4 Odota, kunnes laite antaa 3 äänimerkkiä.
- 5 Toista vaiheet 1–3 vielä kahdesti. Kalkinpoisto-ohjelma on suoritettu loppuun, kun huuhtelujaksoja on suoritettu yhteensä 3.
- 6 Palaa päänäyttöön napauttamalla ohjauspaneelin X-pysäytyspainiketta kahdesti. Laite on jälleen käyttövalmis.
- 7 Jos haluat käyttää keitinjärjestelmää, napauta ohjauspaneelin kuumavesipainiketta.

6 Vianmääritys

6.1 Virhekoodit ja ongelmat



Huomio

Sähköjärjestelmän korjaustoimenpiteitä saa suorittaa ainoastaan pätevä huoltoasentaja.



Huom

Ota yhteyttä Animo-edustajaasi, jos ongelmaa ei ole mahdollista ratkaista alla olevia ohjeita noudattamalla. Katso yhteystiedot tämän käyttöohjekirjan takakannesta.

Vika	Mahdollinen syy	Ratkaisu
200, ja kuuman veden lämpötila ei ole oikea.	Veden lämpötila-anturissa on vika.	Ota yhteyttä huoltoasentajaan.
201, ja kuuman veden lämpötila ei ole oikea.	Veden lämpötila-anturissa on vika.	Ota yhteyttä huoltoasentajaan.
202, ja keitinjärjestelmä ei lämpene.	Ylikuumenemissuoja on aktivoitunut.	Nollaa ylikuumenemissuoja. Katso kohta 6.2. Suorita laitteen kalkinpoisto; katso kohta 5.3
202, ja keitinjärjestelmä on toiminnassa liian pitkään.	Keitinjärjestelmässä on kalkkisaostumia.	Suorita laitteen kalkinpoisto; katso kohta 5.3
203, ja laite täyttyy liian hitaasti.	Vedenpaine on liian alhainen.	Tarkista letkuliitäntä. Avaa hana täysin auki. Kytke laite pois päältä ja uudelleen päälle.
204, –	Laitteessa on sähkövika.	Ota yhteyttä huoltoasentajaan.
205 ja sitten 208	Tuloventtiili on sulkeutunut turvallisuussyistä. On myös mahdollista, että määräänturi ei ole aktivoitunut.	Tarkista letkuliitäntä. Avaa hana täysin auki. Kytke laite pois päältä ja uudelleen päälle.
205, –	Tuloventtiili on sulkeutunut turvallisuussyistä.	Ota yhteyttä huoltoasentajaan.
206, ja laite ei toimi.	Ylikuumenemissuoja on aktivoitunut.	Nollaa ylikuumenemissuoja. Katso kohta 6.2. Suorita laitteen kalkinpoisto. Katso kohta 5.3
207 I, ja laite ei täyty.	Vedensyötössä on ongelma.	Varmista, että hana ja vedensyötöletku on asennettu oikein. Katso kohta 3.2.9
207 II, ja laite täyttyy hitaasti.	Vedensyötössä on ongelma.	Varmista, että hana ja vedensyötöletku on asennettu oikein. Katso kohta 3.2.9
208, ja veden tuloventtiili ei sulkeudu oikein.	Veden tuloventtiilissä on vika.	Ota yhteyttä huoltoasentajaan.
209, –	Laitteessa on sähkövika.	Ota yhteyttä huoltoasentajaan.

Vika	Mahdollinen syy	Ratkaisu
210 ja sitten 208	Tuloventtiili on sulkeutunut turvallisuussyistä. On myös mahdollista, että laitteessa on enimmäismäärä vettä.	Palauta vedensyöttö ja käynnistä suodatusprosessi uudelleen. Katso kohta 4.8
211, ja veden määrä ei ole oikea.	Veden tasoanturissa on vika.	Ota yhteyttä huoltoasentajaan.
212, ja lämpötilalukema on virheellinen.	–	Ota yhteyttä huoltoasentajaan.
213, ja lämpötilalukema on virheellinen.	–	Ota yhteyttä huoltoasentajaan.

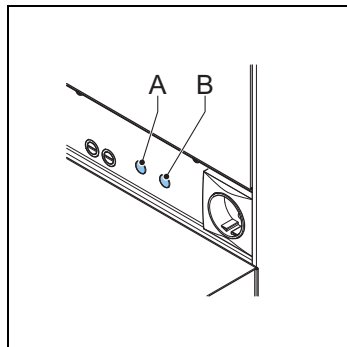
6.2 Ylikuumenemissuoja



Huom

Ylikuumenemissuoja aktivoituu automaattisesti, jos jatkuvan virtauksen lämmitinjärjestelmän tai keitinjärjestelmän lämpötila nousee liian korkeaksi. Ylikuumenemissuoja kytkee aktivoituessaan laitteen pois päältä. Yleisin syy ylikuumenemissuojan aktivoitumiseen ovat kalkkisaostumat.

- 1 Odota, kunnes laite on jäähtynyt.
- 2 Irrota ylikuumentuneen järjestelmän (A tai B) ylikuumenemissuojan painikkeen suojus.
- 3 Nollaa ylikuumenemissuoja. Käytä painikkeen painamiseen ruuvinväännintä tai muuta vastaavaa työkalua.
- 4 Kiinnitä ylikuumenemissuojan painikkeen suojus takaisin paikoilleen.
- 5 Kytke laite päälle. Katso kohta 4.4
- 6 Suorita kalkinpoisto järjestelmälle, joka aktivoi ylikuumenemissuojan. Katso kohta 5.3
- 7 Ota yhteyttä huoltoasentajaan, jos ylikuumenemissuoja aktivoituu uudelleen.



metos

Animo B.V.
Dr. A. F. Philipsweg 47
9403 AD Assen
The Netherlands

Tel: +31 (0) 592 376376
Fax: +31 (0) 592 341751
E-mail: info@animo.nl

www.animo.eu

