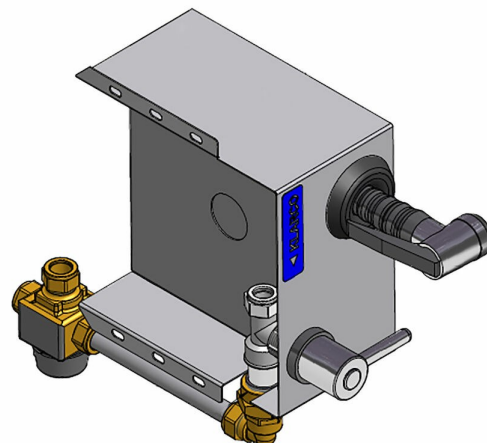


Metos PRM spolenhet Mini med anslutningsslang

Spolenhet Mini

- inkl. avstängningskran och termostatblandare
- placering under anslutningsplan



Metos PRM spolenhet Mini med anslutnings slang

Paketvolym	0,01
Volymenhet	m ³
Paketvolym	0,01 m ³
Längd på förpackning	0
Bredd på förpackning	0
Höjd på förpackning	0
Dimensioner på förpackning (LxBxH)	0x0x0
Nettovikt	0,01
Nettovikt med ental	0,01 kg
Bruttovikt	0,01
Vikt inkl. emballage	0,01 kg
Viktenhet	kg
Kallvatten diameter	3/4"
Kallvatten, flöde l/min	8
Kallvatten, min tryck kPa	300
Varmvatten, diameter	3/4"
Varmvatten, flöde l/min	8