

Esipesusuihku Metos TM3050 pöytäkiin., 2-ote

Pöytäkiinnitteinen esipesusuihku. Käynnistyy suihkupistoolin kahvasta painamalla, jousipalautus

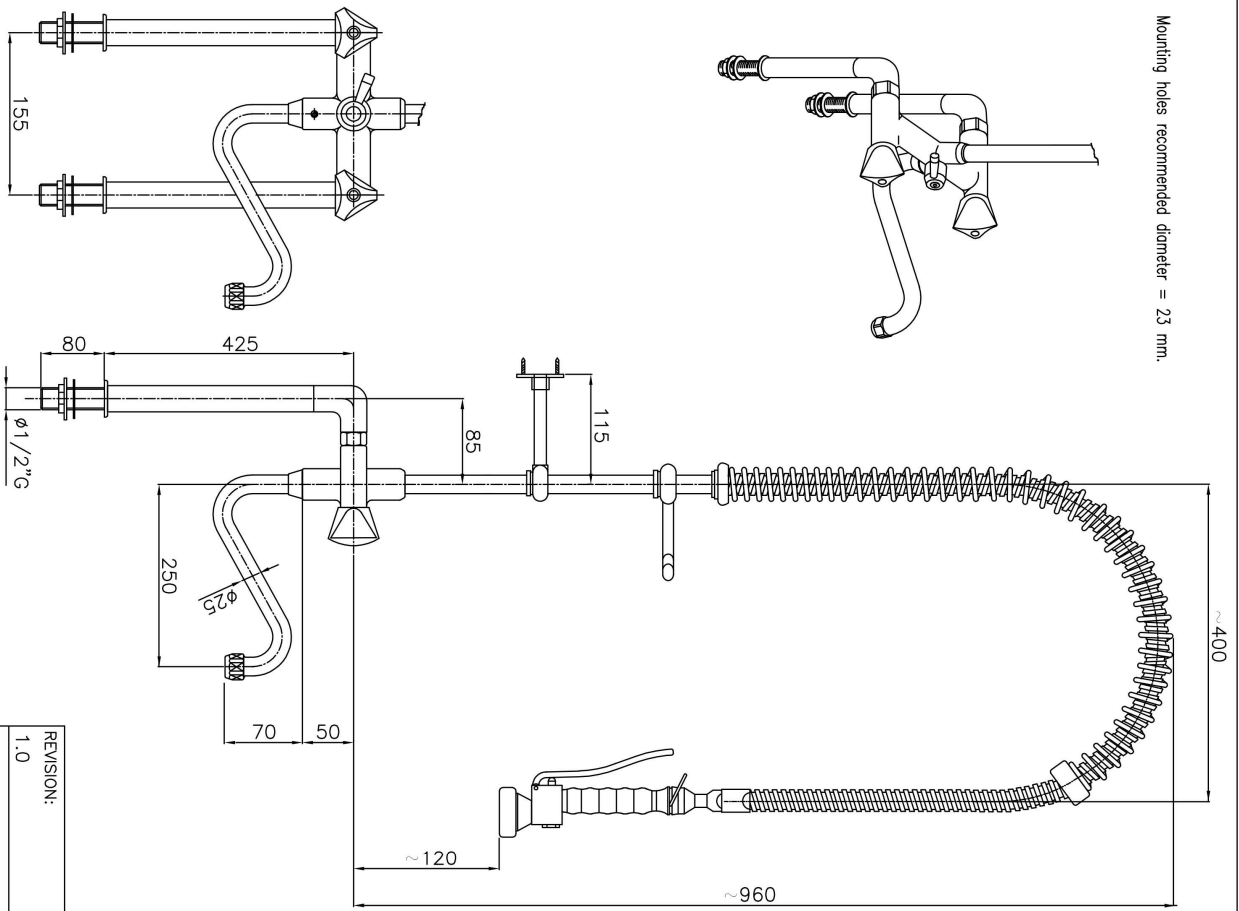
- sekoittaja
- juoksuputki
- asennussarja



Esipesusuihku Metos TM3050 pöytäkiin., 2-ote

Tuotteen leveys mm	800
Tuotteen syvyys mm	210
Tuotteen korkeus mm	120
Pakkauksen tilavuus	0,02
Tilavuuden yksikkö	m3
Pakkauksen tilavuus	0,02 m3
Pakkauksen leveys	80
Pakkauksen syvyys	21
Pakkauksen korkeus	12
Pakkausmitan yksikkö	cm
Pakkauksen mitat (LxSxK)	80x21x12 cm
Nettopaino	9
Nettopaino	9 kg
Bruttopaino	10
Pakkauksen paino	10 kg
Painon yksikkö	kg
Kylmävesiliitännän halkaisija	1/2"
Kylmävesivirtaama l/min.	40
Minimipaine kylmä vesi kPa	300
Lämminvesiliitännän halkaisija	1/2"

Mounting holes recommended diameter = 23 mm.



KIARCO

Via Marzetta 7
35080 SAN GIUSEPPE (PD) ITALY
Tel. +39-0434-319444
Fax +39-0434-319494

DESCRIPTION:
Heavy-duty bench-mount Pre-Rinse System

MOD. EURO-P-3P
Product Code 2E.3030.BK.13
Former Product Code: ---

REVISION:
1.0

LAST REVIEW:
20081217

VALIDITY:

DRAWING No.

Source Drawing: 2022

Complete and/or partial reproduction of this document is strictly prohibited without the express written consent of KIARCO s.r.l. - All contents Copyright (c) 2008 KIARCO s.r.l. - All rights reserved