

Forspyleusj Benk Metos Tm 3050

Benkmontert forspyleusj. Starter når håndtaket er trykket inn, balanserer fjærens retur

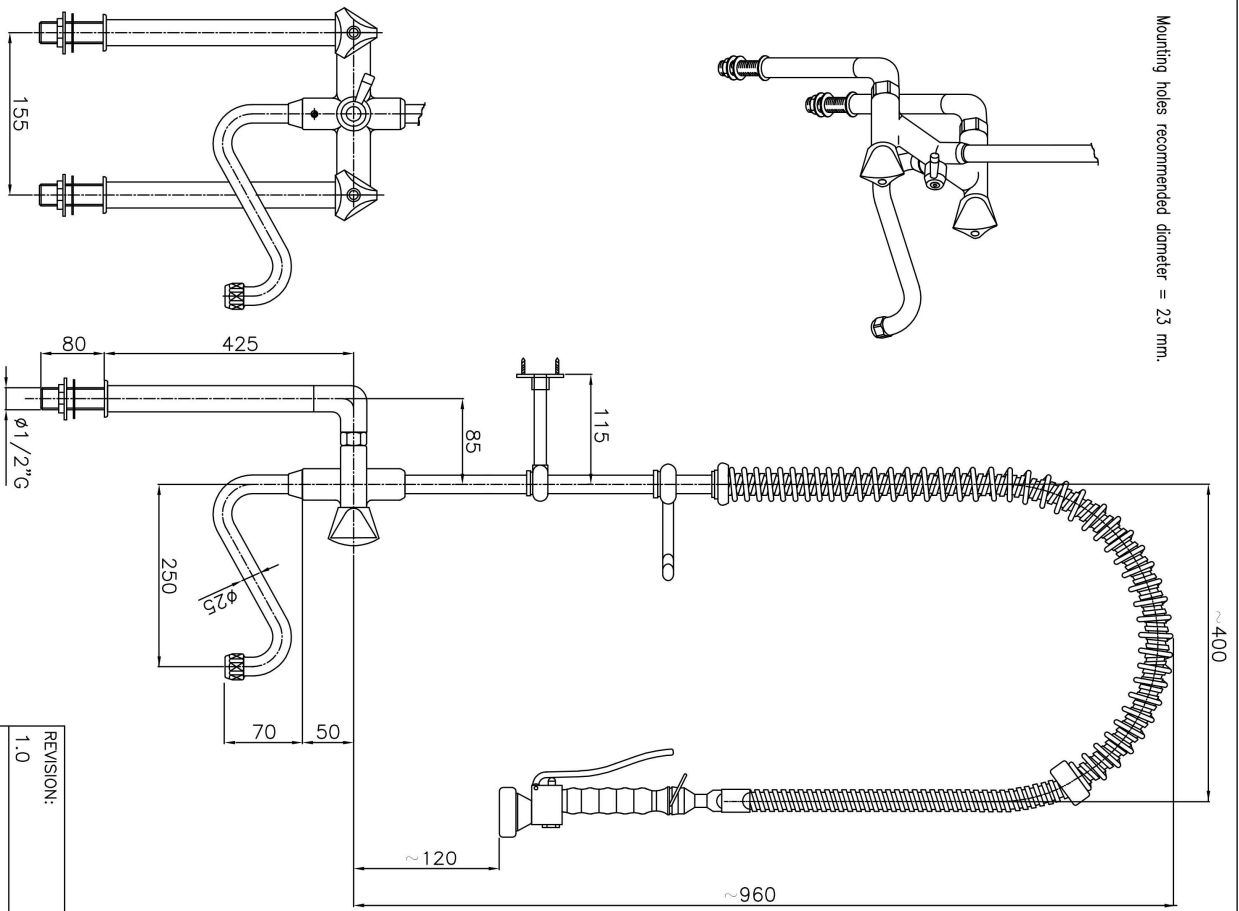
- mikser
- Utløpsrør
- koblingsset



Forspyleusj Benk Metos Tm 3050

Bredde mm	800
Dyp mm	210
Høyde mm	120
Pakkevolum inkl. emballasje	0,02
Volumenhet	m3
Pakkevolum	0,02 m3
Lengde på forpakning	80
Bredde på forpakning	21
Høyde på forpakning	12
Forpakkingsstørrelse	cm
Transport mål (LxDxH)	80x21x12 cm
Netto vekt	9
Net weight with unit	9 kg
Bruttovekt	10
Vekt inkl. emballasje	10 kg
Vektenhet	kg
Kaldt vann diam.	1/2"
Kaldt vann, mengde l/min	40
Kaldt vann, min trykk kPa	300
Varmt vann, diam.	1/2"

Mounting holes recommended diameter = 23 mm.



KIARCO

Via Marzetta 7
35080 SAN GIUSEPPE TRILVI
PD - ITALIA
Tel. +39-0434-319444
Fax +39-0434-319494

DESCRIPTION:
Heavy-duty bench-mount Pre-Rinse System

MOD. EUR0P-3P
Product Code 2E.3030.BK.13
Former Product Code: ---

REVISION:
1.0

LAST REVIEW:
20081217

VALIDITY:

DRAWING No.

Source Drawing: 2022

Complete and/or partial reproduction of this document is strictly prohibited without the express written consent of KIARCO s.r.l. - All contents Copyright (c) 2008 KIARCO s.r.l. - All rights reserved