

# Forspyleusj Benk Metos Tm 3034

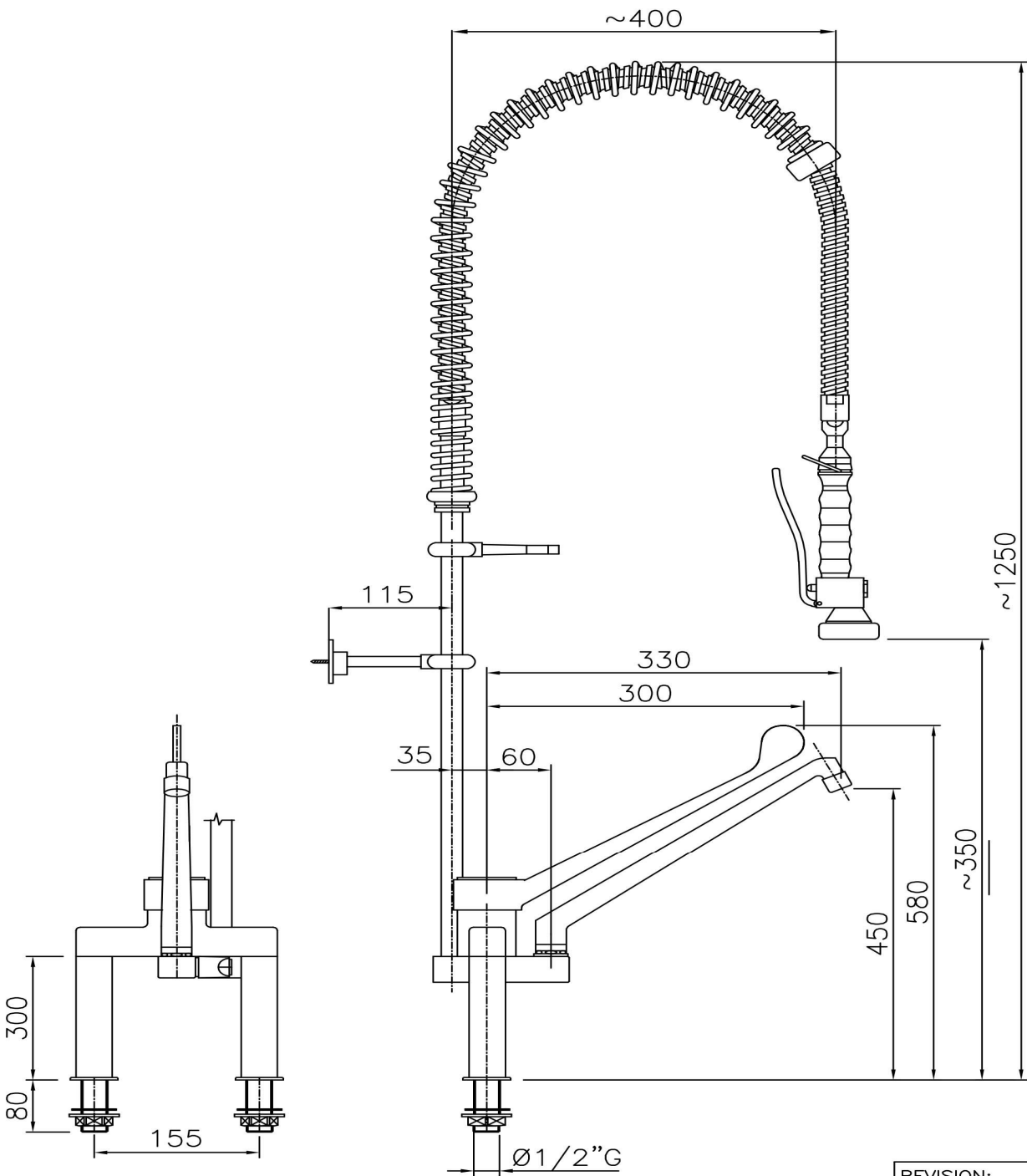
Benkmontert forspyleusj. Starter når håndtaket er trykket inn,  
balanserer fjærens retur

- ettgreps blandebatteri
- Utløpsrør
- koblingsset



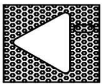
## Forspyleusj Benk Metos Tm 3034

Pakkevolum inkl. emballasje	0,024
Volumenhet	m3
Pakkevolum	0,024 m3
Lengde på forpakning	74
Bredde på forpakning	23
Høyde på forpakning	14
Forpakkingsstørrelse	cm
Transport mål (LxDxH)	74x23x14 cm
Netto vekt	8
Net weight with unit	8 kg
Bruttovekt	10
Vekt inkl. emballasje	10 kg
Vektenhet	kg
Kaldt vann diam.	1/2"
Kaldt vann, mengde l/min	35
Kaldt vann, min trykk kPa	300
Varmt vann, diam.	1/2"



Mounting holes recommended diameter = 23 mm.

REVISION:	1.0
LAST REVIEW:	20081219
VALIDITY:	---
DRAWING No.	---
Source Drawing:	2019



**KLARCO**

SRL

Via Masieres 7  
33080 SAN QUIRINO(PN)-ITALY  
Tel. +39-0434-919422  
Fax +39-0434-919494

DESCRIPTION:  
Heavy-duty Bench-mount Pre-Rinse Unit

MOD.  
Custom

Product Code  
2E.3034.bK.71/C48

Former Product Code: ---

Complete and/or partial reproduction of this document is strictly prohibited without the express written consent of KLARCO s.r.l. - All contents Copyright (c) 2008 KLARCO s.r.l. - All rights reserved