

metos

SUIHKUPUHDISTUSLAITE

J1000 ja J2000

Asennus- ja käyttöohjeet

Käännös valmistajan englanninkielisestä materiaalista



SISÄLLYSLUETTELO

Turvallisuus.....	3
Asennusstandardit.....	3
Tekniset tiedot.....	3
Asennus ja konfiguraatio	5
Pesuainepitoisuuden asetus	8
Käyttöohje	9

Turvallisuus



Käytä aina asianmukaisia henkilökohtaisia suojavarusteita (mukaan lukien käsineet ja suojalasit, joita on käytettävä aina jos on riski altistua vaarallisille aineille sekä aina suoritettaessa vaarallisia tehtäviä). Käännä annostelija pois päältä puhdistuksen aikana. Huomaa, että laitteen osissa saattaa olla puhdistusainetta. Jos mahdollista, huuhtelet letku vedellä ennen ylläpitotoimenpiteitä. Lisätietoja tässä annostelijassa käytetyistä tuotteista, katso tuotteen etiketissä ja käyttöturvallisuustiedotteessa (MSDS).



Varmista aina käytön jälkeen, että tulovesiventtiili on "kiinni" -asennossa

Asennusstandardit

Varmista, että laite on aina asennettu Diverseyn "General Standards of Installation" (Yleiset asennusohjeet) -oppaan (viite DE1537) mukaisesti, ja että se täyttää paikalliset vaatimukset.

Kaikki tähän laitteeseen liittyvät asennusohjeet on selitetty tässä asennus- ja käyttöohjeessa.

Tekniset tiedot

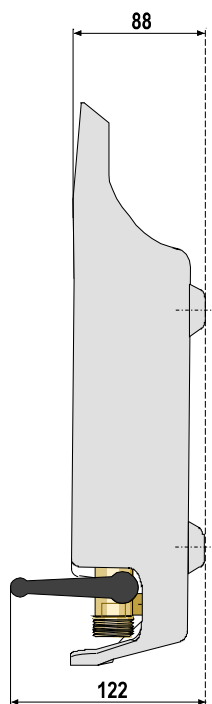
Käyttöparametrit

Työskentelypaine		Lämpötila	Liuosväkevyyalue (2.5 bar / 36 psi) paineessa		Virtausnopeus (2.5 bar / 36 psi)	
Min.	Max.		Max.	Min.	Max.	Huuhdtelu
2 bar (29 PSI)	6 bar (87 PSI)	50°C	0.55%	11%	12.25 l/min	9 l/min

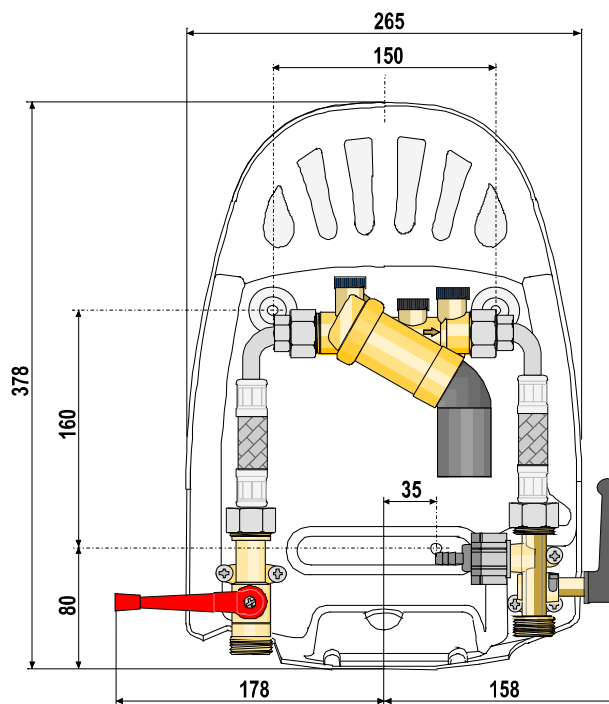
Paino

Paino - 10 Kg (4.5 lbs)

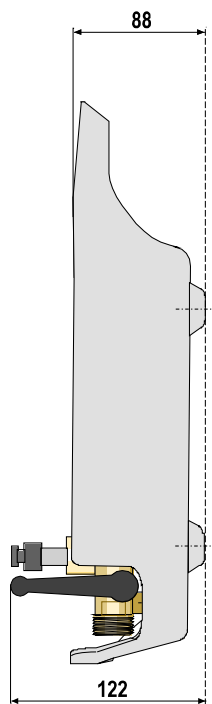
Mitat J1000



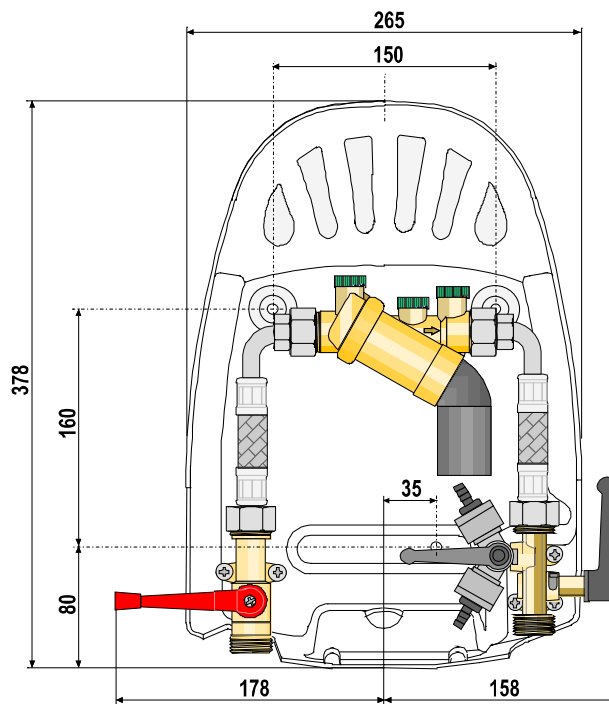
Kuva 1.



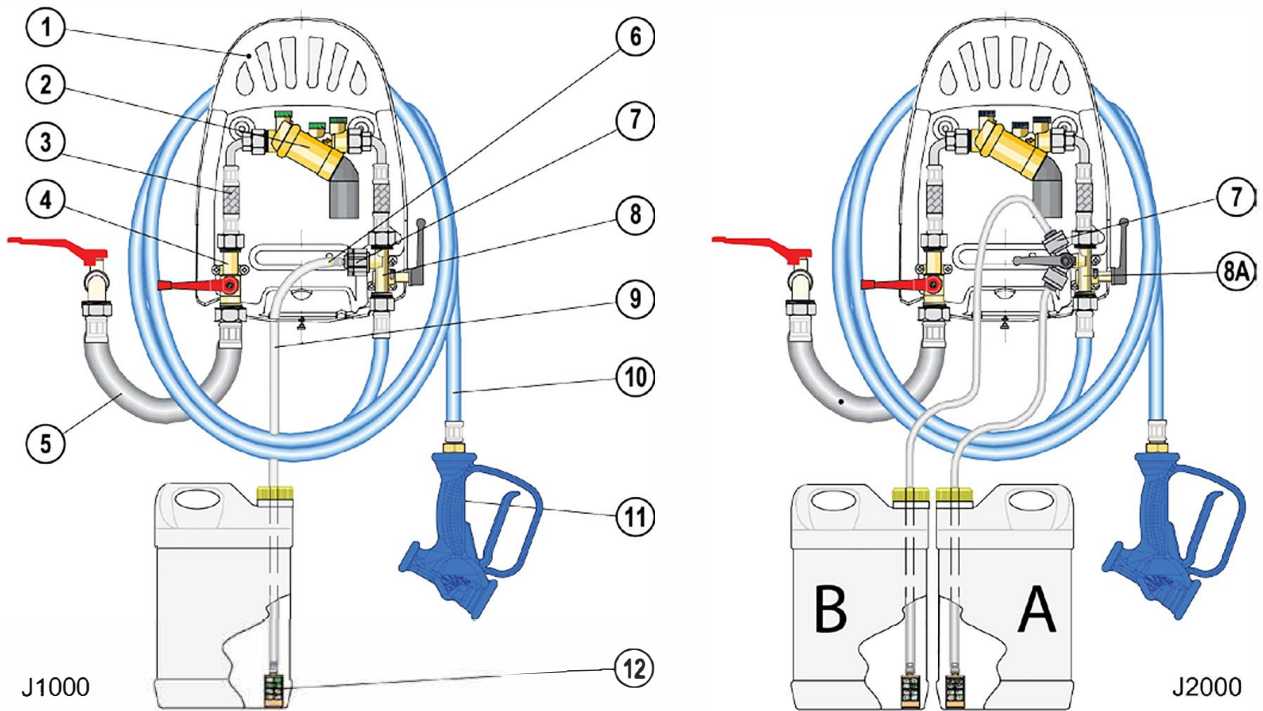
Mitat J2000



Kuva 2.

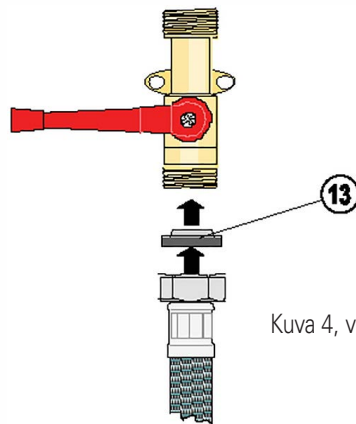


Asennus ja konfiguraatio



Kuva 3. Laitteen osat.

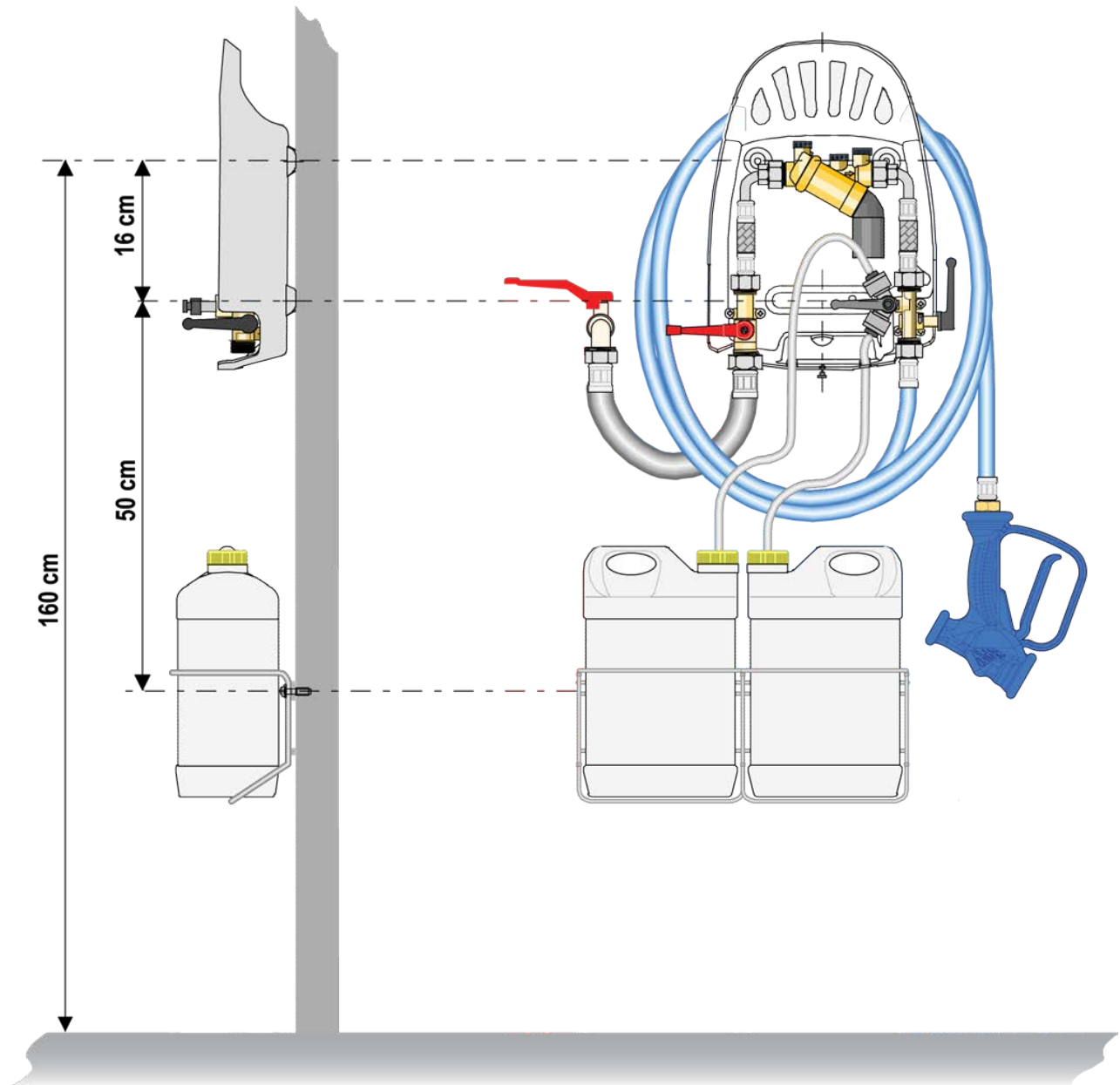
- | | | | |
|----|---|-------|--|
| 1. | J1000/J2000 takalevy | 7. | Suutin |
| 2. | Honeywell takaimuventtiili - 2 liitääntää | 8, 8A | Valintaventtiili (pesu / huuhtelu) |
| 3. | F3/4" - M1/2" - Integroitu suodatin | 9 | Imuletku |
| 4. | RST -punottu letku F3/4" - F1/2" | 10 | Sininen letku, pituus 20 m |
| 5. | Palloventtiili, Full bore | 11 | Sininen suihkupistooli pikaliittimellä |
| 6. | RST -punottu letku F3/4" - F1/2" pituus 1,5 m | 12 | Imuletkun suodatin |
| | | 13 | Vesisuodatin (katso kuva 4 alla) |



Kuva 4, vesisuodattimen asento



Tarkista vesisuodattimen asento. Suodatin löytyy palloventtiiliin ja punottun letkun (1,5 m) liitoksesta. (Numerot 4 ja 4 kuvassa 3)





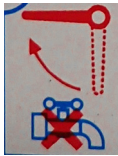
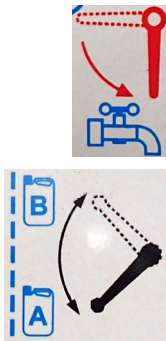
Kuva 5. Laitteen sijoitus (kuvassa J2000, J1000 on vastaavanlainen)

1. Löysää laitteen alaosassa olevaa muovinuppia ja nosta kansi pois. Tee porausmerkinnät seinään laitteen takalevyn mukaisesti.
2. Poraase seinään kolme reikää merkintöjen mukaan 7 mm poralla.
3. Työnnä seinätulpat reikiin (3 kpl.)
4. Kiinnitä laite seinään ruuveilla
5. Aseta suodatinlevy RST -punosletkun $\frac{3}{4}$ " liitäntään



Suodatinlevy on asennettava suojaamaan takaimuventtiiliä ja suppiloputkea.

6. Kiristä punotun letkun ¾" liitäntä venttiiliin liitäntään
7. Liitä punotun letkun toinen pää vedensyöttöön. Käytä liitännässä kuituvälilevyä
8. Aseta kuituvälilevy siniseen kumiletkuun ¾" liitäntään
9. Kiristä sinisen kumiletkun ¾" -liitäntä laitteeseen
10. Kela sininen letku letkutelineeseen
11. Kiinnitä suihkupistooli letkun päähän
12. Valitse suutin toivotun pesuainepitoisuuden mukaan (katso taulukko seuraavalla sivulla) ja aseta se valintaventtiiliin.
13. Työnnä imuletku valintaventtiilin putkenpään.
14. Asenna pesuainesäiliö(t) seinälle HACCP vaatimusten mukaisesti
15. Poraa pesuainesäiliön korkkiin 9,5 mm reikä, työnnä imuletku reiän läpi ja sijoita letku ja imuletkun venttiili pesuainesäiliöön.
16. Avaa vedensyöttöventtiili ja tarkista laite vuotojen varalta
17. Käännä pesu / huuhteluvalitsin pesuasentoon 
18. Valitse pesuaine (A) pesuainevalitsimen avulla (jos se kuuluu laitteen varustukseen)
19. Suuntaa suihkupistooli turvallisesti lattialle tai viemäriin ja paina liipaisinta.
20. Varmista, että pesuaine (A) nousee imuletkun kautta suihkupistooliin kunnolla
21. Vapauta suihkupistoolin liipaisin ja käännä pesuainevalitsin asentoon (B*) (jos se kuuluu laitteen varustukseen)
22. Varmista, että pesuaine (B*) nousee imuletkun kautta suihkupistooliin kunnolla
23. Vapauta suihkupistoolin liipaisin ja käännä pesu / huuhteluvalitsin huuhteluasentoon 
24. Paina suihkupistoolin liipaisinta ja varmista että pistoolista tulee ainoastaan vettä (huuhtelee tarpeeksi kauan jotta kaikki pesuaine huuhtoutuu pois sinisestä letkusta)
25. Sulje vedensyöttöventtiili.
26. Poista paine laiteesta pitämällä suihkupistoolin liipaisin painettuna muutaman sekunnin
27. Kela sininen kumiletku takaisin letkutelineeseen
28. Laite on nyt valmiina käytettäväksi



*Koskee mallia J2000

Pesuainepitoisuuden asetus

Valitse laimennussuutin alla olevan taulukon mukaisesti.

Todellinen pitoisuus voi vaihdella riippuen vedenpaineesta, kemiallisesta viskositeetista, imuletkujen pituudesta, laitteen asennuskorkeudesta sekä pesuaineen tasosta.

Kalibroi vielä lopuksi laimennussuhde vastaamaan tarpeitasi.

Suuttimen väri	Pitoisuus %
Pinkki	0.34%
Violetti	0.65%
Turkoosi	0.73%
Keltainen	1.9%
Tummanruskea	2.2%
Oranssi	2.8%
Vihreä	3%
Kirkkaan ruskea	5.6%
Sininen	6.3%
Valkoinen	7.8%
Punainen	11.2%
Beige	14.3%
Musta	15.5%
Harmaa	16%
Ilman suutinta	16%

Laimennussuhteen kalibrointi:

1. Täytä mitta-astia kemikaalilla (pesuaineella).
2. Merkitse mitta-astiassa olevan kemikaalin määrä.
3. Upota imuletkun suodatin kokonaan kemikaaliin.
4. Kytke laite päälle ja täytä toinen mitta-astia.
5. Nosta imuletkun suodatin varovasti kemikaalista ja merkitse jäljellä oleva määrä. Vähennä se alkuperäisestä määrästä käytetyn määrän (A) laskemiseksi.
6. Laske käytetyn veden määrä (B) vähentämällä toiseen mitta-astiaan kerätyn liuoksen määrästä käytetyn kemikaalin määrä.
7. Laimennussuhde prosenteissa = $100 \times A/B$. Toista tarvittaessa eri suuttimilla saavuttaaksesi halutun laimennussuhteen.

Käyttöohje



Avaa veden tulo laitteelle kääntämällä vasemmassa sivussa oleva punainen kahva vaakasuuntaan.

Valitse pesuaine laitteen etulevyn mustalla kahvalla, joko tuote A tai B.

Halutessasi levittää pesuaineliuosta pinnoille käännä laitteen oikeassa sivussa oleva kahva alaspäin.

Levitä pesuaineliuos pinnoille ja harjaa tarvittaessa puhdistettava pinta.

Huuteluun varten käännä laitteen oikeassa sivussa oleva kahva ylöspäin, ja suorita huuhdelu.

Sulje käytön jälkeen vedentulo laitteelle punaisesta kahvasta kääntämällä se ylöspäin.

metos
kitchen intelligence®