

# metos

## KAHVINKEITIN

### M-Sarja

TYYPPI: M200W, M202W, MT200W, MT202W

## Asennus- ja Käyttöohjeet

Käännös valmistajan alkuperäisestä materiaalista



2015/02 Rev. 3.0

4157204, 4157206, 4157212, 4157214

# SISÄLLYSLUETTELO

<b>Yleistä .....</b>	<b>3</b>
<b>Johdanto.....</b>	<b>4</b>
<b>Turvallisuusohjeet .....</b>	<b>5</b>
<b>Turvalaitteet.....</b>	<b>6</b>
<b>Laite ja ympäristö .....</b>	<b>6</b>
<b>1. Yleistä .....</b>	<b>7</b>
1.1. Pikainen katsaus laitteeseen .....	7
1.1.1. Tärkeimmät osat .....	8
1.1.2. Ohjauspaneeli .....	8
<b>2. Tekniset tiedot .....</b>	<b>9</b>
<b>3. Asennus.....</b>	<b>12</b>
3.1. Pakkauksen purkaminen .....	12
3.2. Asennus .....	12
3.2.1. Asennusvalmistelu .....	12
3.2.2. Sähköliitäntä.....	12
3.2.3. Vesiliitäntä .....	12
3.2.4. Poistovesiliitäntä (18).....	12
3.2.5. Ensimmäinen käyttökerta.....	13
3.2.7. Kalkinpoistoilmaisimen asetus.....	13
3.2.8. Kalkinpoiston merkkivalon resetointi.....	13
<b>4. Päivittäinen käyttö .....</b>	<b>14</b>
4.2. Kahvin määrä.....	14
4.3. Kahvin valmistus .....	15
4.5. Suodatuksen lopettaminen?.....	15
4.5. Vedenkuumennin.....	15
4.6. Vedenkuumentimen kapasiteetti .....	15
<b>5. Asetukset .....</b>	<b>16</b>
5.1. Kahvimäärän asetus.....	16
5.2. Näytön asetus näyttämään kuppi tai litramäärän.....	17
5.3. Esiuutostoiminnon asetus.....	17
5.4. Vedenkuumentimen lämpötilan asetus .....	17
<b>6. Ylläpito .....</b>	<b>17</b>
6.1. Laitteen ja tarvikkeiden puhdistus .....	17
6.1.2. Termoskannujen puhdistaminen .....	18
6.2. Kalkinpoisto.....	18
6.2.1. Kalkinpoiston merkkivalon resetointi .....	18
6.1.1. Lasikannun ja suodatinsuppilon puhdistaminen.....	18
6.2.3. Vedenkuumentimen kalkinpoisto .....	19
<b>7. Vianetsintä.....</b>	<b>20</b>

Kaikki oikeudet pidätetään.

Mitään tämän asiakirjan osaa ei saa monistaa ja/tai julksista painettuna, sähköisesti tai millään muulla tavalla ilman valmistajan etukäteen antamaa kirjallista lupaa. Tämä koskee myös oheisia piirustuksia ja/tai kaavioita.

Valmistaja pidättää oikeuden vaihtaa osia milloin tahansa ilmoittamatta asiasta etukäteen tai suoraan asiakkaalle. Tämän oppaan sisältöä voidaan myös muuttaa ilman ennakoilmoitusta.

Tämä käyttöohje kattaa laitteen vakiomallin. Valmistaja ei siten ole vastuussa mistään vahingoista, jotka johtuvat siitä, että sinulle toimitetun laitteen tekniset tiedot poikkeavat vakiomallista. Ota yhteyttä toimitajasi huoltoon saadaksesi tietoja säädöistä, huollosta tai korjauksista, joita tämä käsikirja ei kata.

Vaikka tämä käsikirja on laadittu mahdollisimman huolellisesti, valmistaja ei voi ottaa vastuuta tässä asiakirjassa olevista virheistä tai niiden seurauksista.

**Suosittellemme lukemaan huolellisesti tämän asiakirjan ohjeet: ne sisältävät tärkeitä tietoja laitteen asennuksen, käytön ja huollon turvallisuudesta. Säilytä tämä asiakirja turallisessa paikassa, jotta voit tarkastella sitä tarvittaessa.**

## Yleistä

### Tämän asiakirjan tarkoitus

Tämä asiakirja toimii oppaana, jonka avulla pätevä henkilöstö voi asentaa, ohjelmoida ja huoltaa kahvinkeitin turallisesti.

- "Pätevä henkilöstö" määritellään henkilöiksi, jotka voivat ohjelmoida laitteen, suorittaa sen huoltoa ja korjata pieniä vikoja.

### Käsikirjassa käytetyt merkinnät



#### HUOMIO

Yleiset ohjeet: TÄRKEÄÄ tai HUOMAUTUS.



#### VAROITUS!

Varoitus laitteen, ympäristön tai laitteen mahdollisista vaurioista ympäristöön.



#### VAARA

Varoitus laitteen mahdollisesta vakavasta vauriosta tai fyysisestä loukkaantumisesta.



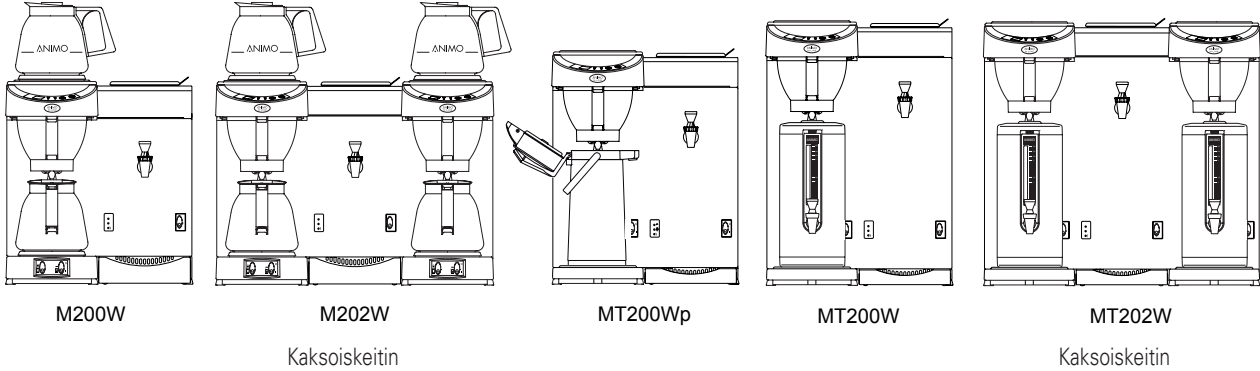
#### VAARA

Varoitus sähkövaarasta.

## Johdanto

### Mallit

Tämä käyttöohje kattaa seuraavat kahvinkeitimet:



### Laitteen käyttötarkoitus

Tämän laitteen ainoa käyttötarkoitus on kahvin ja/tai teen valmistus.

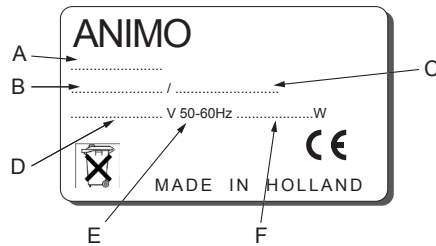
Laitteen käyttö muihin tarkoituksiin ei ole sallittua ja voi olla vaarallista.

Valmistaja ei ole vastuussa menetyksistä, jotka aiheutuvat laitteen käytöstä muuhun kuin tässä mainittuun tarkoitukseen tai väärästä käytöstä.

### Huolto ja tekninen tuki

Ota yhteyttä jälleenmyyjään saadaksesi tietoja, joita ei ole tässä asiakirjassa koskien tiettyjä säätöjä, huoltoa ja korjauksia. Ennen kuin otat yhteyttä jälleenmyyjään, sinun tulee huomioida seuraavat laitteen tiedot, jotka on merkitty #:llä. Nämä tiedot ovat laitteeseesi kiinnitettyssä tyyppikilvessä (17).

- A - Tyyppi #
- B - Tuotenumero #
- C - Laitteen numero #
- D - Syöttöjännite
- E - Taajuus
- F - Teho



### Direktiivit

Tämä laite täyttää EMC-direktiivin 89/336/ETY ja pienjännitedirektiivin 72/23/ETY vaatimukset.

## Turvallisuusohjeet

Laite täyttää pakolliset turvavaatimukset. Asiantuntematon käyttö voi aiheuttaa vahinkoa ihmisille tai materiaaleille. Seuraavat varoitukset ja turvaohjeet on huomioitava ennen laitteen käyttöönottoa.

### Käyttöohjeet

Lue nämä käyttöohjeet huolellisesti ennen laitteen käyttöönottoa. Ohjeet varmistavat turvallisuutesi ja estävät laitteen vaurioitumisen. Suorita kaikki toimenpiteet ohjeiden mukaisessa järjestyksessä. Pidä tätä käsikirjaa aina laitteen lähetyksellä.

### Asennus

- Aseta laite tukevalle ja tasaiselle alustalle siten, että se voidaan kytkeä vesi- ja sähköverkkoon.
- Kytke laite maadoitettuun seinäpistorasiaan.
- Aseta laite siten, ettei veden mahdollisesta ylivuodosta aiheudu vahinkoa.
- Älä kallista laitetta, vaan pidä se aina pystysuorassa.
- Keittimessä on ylivuotoputki, joka johtaa laitteen alle. Huomioi tämä sijoittaessasi laitetta.
- Kuumennusjärjestelmään jää aina vettä. Siksi laitetta ei saa sijoittaa paikkaan, jossa lämpötila voi laskea alle jäätympisteeseen.
- Asentaessasi laitetta huomioi aina paikalliset säännökset, ja käytä vain hyväksytyjä materiaaleja ja osia.
- "Asennus"-kohdan ohjeita on noudatettava myös uudelleen sijoitettaessa laitetta.
- Liitä laite kylmävesiliitäntään.

### Käyttö

- Tarkista, ennen käyttöönottoa, että laite on vahingoittumaton.
- Älä koskaan upota laitetta veteen, tai ruiskuta sitä vedellä.
- Älä paina painikkeita terävällä esineellä.
- Suojaa painikkeita lialta ja rasvalta.
- On suositeltavaa irrottaa virtajohto pistorasiasta ja sulkea vesihana, jos laitetta ei käytetä pitkempään aikaan.

### Ylläpito ja vianetsintä

- Huomioi kalkinpoistomerkkivalon ilmoittama kalkinpoistoajankohdat.
- Pitkään myöhästynyt kuumennusjärjestelmän huolto voi aiheuttaa suuria korjauskustannuksia ja mittatöitä takuun.
- Noudata aina valmistajan ohjeita käyttäessäsi kalkinpoistoainetta.
- Älä jätä laitetta ilman valvontaa suorittaessasi kalkinpoistoa.
- On suositeltavaa käyttää suojalaseja ja käsineitä suorittaessa kalkinpoistoa.
- Älä koskaan puhdista lämpölevyjä (jos sellaisia on) hankaavalla tai terävällä esineellä. Tämä voi naarmuttaa teflonpinnan.
- Huuhtelee laite ainakin kaksi kertaa kalkinpoiston jälkeen.
- Huuhtelee kätesi huolellisesti kalkinpoiston jälkeen.
- Jätä aina kaikki korjaustoimet valtuutetun huoltohenkilön suorittavaksi.
- Virtajohto on aina irrotettava pistorasiasta, kun laite avataan korjausta tai puhdistusta varten.

Laitteen valmistaja ei vastaa vahingoista, jotka aiheutuvat näiden turvaohjeiden noudattamatta jättämisestä.

## Turvalaitteet

Laitteeseen on asennettu seuraavat turvalaitteet:

### Ylikuumentemissuoja (20+21)

Laite on varustettu kahdella ylikuumentemissuojalla, jotka sijaitsevat laitteen takana. Vasen suoja (21) on vedenkuumentimelle. Oikea (20) taas kahvinvalmistuspuolelle.

Nämä suojat aktivoituvat, jos lämpövastus ylikuumentee vian johdosta. Kun vika on korjattu, ylikuumentemissuoja voidaan resetoida laitteen takaosassa. Yleisin syy ylikuumentemissuojan aktivoitumiseen on, ettei kalkinpoistoa ole suoritettu ajoissa.

Toimi seuraavasti jos lämmitysvastus ei kytkeydy uudelleen päälle:

1. Anna laitteen jäähtyä.
2. Ruuvaa laitteen takana sijaitseva suojakansi auki.
3. Paina nyt näkyvässä olevaa painiketta ja ruuvaa suojakansi tiiviisti takaisin paikoilleen.

Jos ylikuumentemissuoja aktivoituu lisääntyneiden kalkkikerrostumien johdosta, niin suorita kalkinpoisto ohjeiden mukaisesti. Ota yhteyttä laitteen myyjään jos vika aiheutui muusta kuin ylikuumentemissuojan aktivoitumisesta.

### Pääkatkaisija (1+13)

Kumpikin laite kytetään päälle ja pois päältä omasta pääkatkaisimestaan (1+13). Huomaa, että laitteessa voi olla vielä virtaa poiskytkemisen jälkeenkin! Tämän johdosta irrota aina virtajohto pistorasiasta tehdäkseen laitteesta virrattoman.

### Start/stop painike (5.5)

Kahvinsuodatus voidaan keskeyttää milloin tahansa ohjauspaneelissa olevan Start/stop painikkeen avulla.

### Kannuntunnistin (10)

Laitteessa on kannuntunnistin, joka vaikuttaa suodatinsuppilon tippalukkuun. Kannuntunnistin varmistaa, että laite valmistaa kahvia vain, jos suodatinsuppilon alla on kannu.

Jos kannu poistetaan kahvinsuodatusprosessin aikana, niin suodatus keskeytyy ja suodatinsuppilon tippalukko estää suppilossa olevan kahvin valumisen.

### Ylivirtausuoja

Tarvittavaa veden määrää säädellään ja tarkkaillaan virtaus- ja tasoanturien avulla. Jos jompikumpi näistä antureista havaitsee epäsäännöllisyyttä laitteen toiminnassa, niin laite kytkeytyy päältä ja molemmat merkkivalot vilkkuvat.

**Kahvinkeitin:** Jos jompikumpi antureista havaitsee epäsäännöllisyyttä toiminnassa, niin laite kytkeytyy pois päältä ja molemmat merkkivalot vilkkuvat.

**Vedenkuumennin:** Jos veden taso vedenkuumentimessä tavoittaa maksimitaso-anturin, niin laite kytkeytyy pois päältä ja molemmat merkkivalot (12.1+12.2) alkavat vilkkua.

## Laite ja ympäristö

### Pakkausmateriaali

Uusi kahvinkeitin on pakattu huolellisesti vaurioitumisen estämiseksi.

Pakkaus ei ole vahingollinen ympäristölle ja se koostuu seuraavista materiaaleista:

- aaltopahvi
- polyeteeni kalvolla (>PE-HD<) päällystetyt täyte-elementit polyuretaanivaahdosta <PUR>. Paikallinen jätteenkäsittelylaitos informoi mielellään materiaalien hävittämisestä.

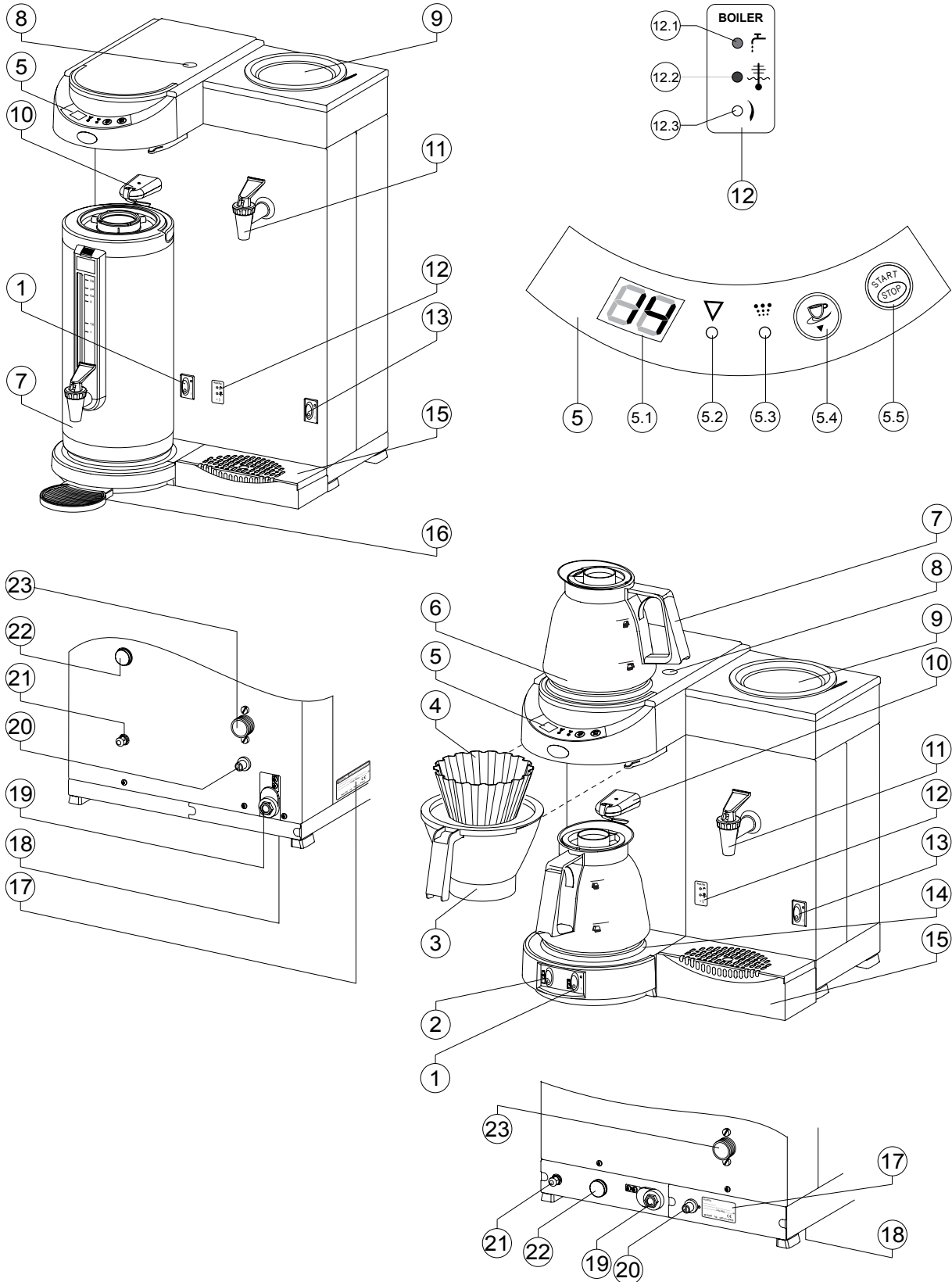
### Laitteen poistaminen käytöstä

Mikään laite ei kestä ikuisesti. Kun tulee aika poistaa laite käytöstä, niin on tavallisesti mahdollista palauttaa laite myyjälle. Jos tämä ei ole mahdollista, niin voit kysyä paikalliselta ympäristöviranomaiselta materiaalien uudelleenkierrätyksestä. Kaikille muoviosille on annettu vakiokoodit. Laitteen sellaiset osat, kuten piirikortit ja niihin liittyvät osat ovat sähkö- ja elektroniikkajätettä. Metallirunko on ruostumatonta terästä ja se voidaan poistaa täysin.

# 1. Yleistä

## 1.1. Pikainen katsaus laitteeseen

Laitteen tärkeimmät osat on esitettyalla olevassa kuvassa



### 1.1.1. Tärkeimmät osat

Tekstissä suluissa olevat numerot viittaavat alla oleviin numeroihin

- |  |  |
|--|--|
| 1. Kahvinkeitimen pääkatkaisija (ON/OFF) ja virtakatkaisin alalämpölevylle | 11. Kuumavesihana                            |
| 2. Virtakatkaisin yläpuoliselle lämpölevylle                               | 12. Ohjauspaneeli (vedenkuumennin)           |
| 3. Suodatinsuppilo tippalukolla  | 12.1 Uudelleentäytön merkkivalo              |
| 4. Suodatinpaperi  | 12.2 Oikean lämpötilan merkkivalo            |
| 5. Ohjauspaneeli (kahvinkeitin)  | 12.3 Lämpötilan asetus vedenkuumentimelle    |
| 5.1 Näyttö   | 13. Vedenkuumentimen pääkatkaisija (ON/OFF)  |
| 5.2 Kalkinpoiston merkkivalo   | 14. Lämpölevy, ala                           |
| 5.3 Suodatustoiminnon merkkivalo   | 15. Tippa-allas ruostumattomasta teräksestä  |
| 5.4 Valintapainike   | 16. Tippa-allas synteettisestä materiaalista |
| 5.5 Start/stop painike   | 17. Tyyppikilpi                              |
| 6. Lämpölevy, ylä  | 18. Ylivuotoputki                            |
| 7. Lasikannu tai termossäiliö  | 19. Virtakaapeli pistokkeella                |
| 8. Kalkinpoistoluukku  | 20. Ylikuumentissuoja (kahvinkeitin)         |
| 9. Vedenkuumennin  | 21. Ylikuumentissuoja (vedenkuumennin)       |
| 10. Kannuntunnistin  | 22. Vedenkuumentimen tyhjennysaukko          |
|  | 23. Vesiliitäntä                             |

### 1.1.2. Ohjauspaneeli

Kahvinkeitimen ohjauspaneelilla on seuraavat toiminnot:

#### HUOMIO !

- Älä koskaan paina painikkeita terävällä esineellä.
- Suojaa painikkeita lialta ja rasvalta.



**Näyttö (5.1):** Näytössä näkyy valittu kahvimäärä kuppeina. Näyttö litroissa, katso luku 5.2. Kun kahvia valmistetaan, näytöllä näkyy vuorotellen valittu määrä ja jo valmistetun kahvin määrä.



**Kalkinpoiston merkkivalo (5.2):** Punainen merkkivalo syttyy, kun laitteelle on suoritettava kalkinpoisto. Laitteella voi jatkaa kahvinsuodatusta niin, että kalkinpoiston voi tehdä, kun laite ei ole toiminnassa. Katso myös luku 6.2.



**Suodatuksen merkkivalo (5.3):** Vihreä merkkivalo palaa, kun vesi kuumenee ja virtaa suodatinsuppiloon. Suodatustoiminnon päättyessä kuuluu kolme äänimerkkiä (piippausta) ja vihreä merkkivalo sammuu. Merkkivalo vilkkuu, jos kannu otetaan tilapäisesti pois paikaltaan suodatuksen aikana. Äänimerkki ilmoittaa myös suodatuksen tilapäisestä keskeytymisestä.



**Äänimerkit:** Kuuluu kolme kertaa suodatustoiminnon päättyessä. Kuuluu kerran, jos kannu poistetaan kahvinvalmistuksen aikana. Pitkä äänimerkki kuuluu, kun laite kytketään päälle.



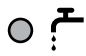
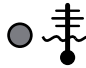
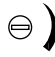
**Valintapainike (5.4):** Valintapainiketta käytetään vähentämään näytössä asetettua kahvin määrää. Kun alin arvo saavutetaan, näyttö palaa enimmäismäärään.



**Start/stop painike (5.5):** Painiketta käytetään suodatusprosessin käynnistämiseen ja suodatuksen (häätä) pysäyttämiseen.



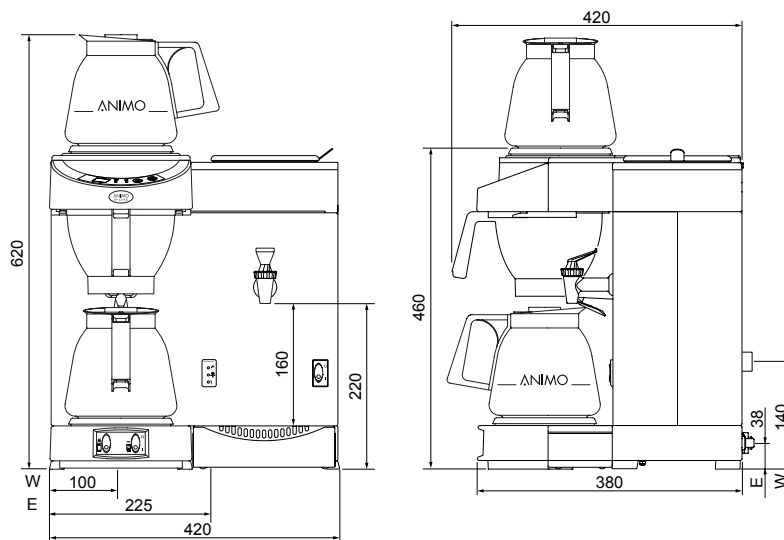
Vedenkuumentimen ohjauspaneelilla on seuraavat toiminnot:

- 
**Uudelleen täytön merkkivalot (12.1):** Keltainen merkkivalo syttyy, jos vedenkuumennin pitää täyttää uudelleen. Lämmitysvastus kytkeytyy pois päältä. Merkkivalo sammuu, kun vedenkuumentimeen on lisätty riittävästi vettä.
- 
**Oikean lämpötilan merkkivalo (12.2):** Vihreä merkkivalo syttyy, kun vedenkuumennin on saavuttanut oikean lämpötilan. Merkkivalo sammuu, kun veden lämpötila on liian matala.
- 
**Vedenkuumentimen lämpötilan säädin (12.3):** Tällä säätimellä vedenkuumentimen lämpötilaa voidaan lisätä/pienentää käyttäen pientä ruuvimeisseliä. Katso 5.4. Vedenkuumentimen lämpötilan asetus.

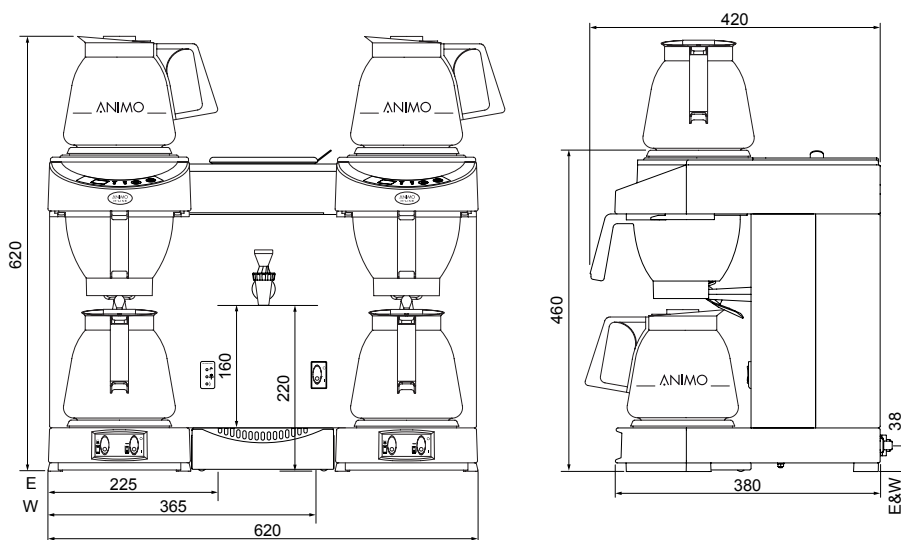
## 2. Tekniset tiedot

Malli	M200W	M202W	M202Wp	MT200W	MT202W
Tuotenumero	10557	10567	10547	10577	10582
Kahvin puskurivarasto	3.6 l./ 28 kuppia	7.2 l. / 56 kuppia	-	2.4 l. / 19 kuppia	4.8 l. / 38 kuppia
Kahvin tuntikapasiteetti	14 l./112 kuppia	36 l./288 kuppia	14 l./112 kuppia	14 l./112 kuppia	36 l./288 kuppia
Kannun täyttymisaika	8 min.	8 min.	7,5 min./2,2 l	10 min./2.4 l.	8 min./2.4 l.
Kahvimäärä	1 -3 l.	1 -3 l	1 -3 l.	1 -3 l.	1 -3 l.
Veden puskurivarasto	1.8 l./14 kuppia	1.8 l./14 kuppia	1.8 l./14 kuppia	1.8 l./14 kuppia	1.8 l./14 kuppia
Veden tuntikapasiteetti	16 l./128 kuppia	21 l./168 kuppia	16 l./128 kuppia	16 l./128 kuppia	21 l./168 kuppia
Vedenkuumentimen lämpenemisaika	11 min.	9 min.	11 min.	11 min.	9 min.
Syöttöjännite	220-240V~	3N 380-415V~	220-240V~	220-240V~	3N 380-415V~
Taajuus	50-60Cy	50-60Cy	50-60Cy	50-60Cy	50-60Cy
Kokonaisteho	3350W	6600W	3200W	3200W	6300W
Suodatinpaperi	90/250	90/250	90/250	90/250	90/250
Minimi vedenpainen	0.2 MPa (2 bar)	0.2 MPa (2 bar)	0.2 MPa (2 bar)	0.2 MPa (2 bar)	0.2 MPa (2 bar)
Maksimi vedenpaine	1 MPa (10 bar)	1 MPa (10 bar)	1 MPa (10 bar)	1 MPa (10 bar)	1 MPa (10 bar)
Mitat	Katso kuva 1	Katso kuva 2	Katso kuva 3	Katso kuva 4	Katso kuva 5
Paino tyhjänä	12.2 kg	19 kg	12,2 kg	15.3 kg	23.3 kg
Kuljetusmitat (LxSxK)	600x490x540 mm	700x600x540 mm	490x450x740 mm	490x450x940 mm	690x450x940 mm
Kuljetuspaino	15.5 kg.	23.4 kg.	15,2 kg.	20 kg.	28.5 kg.

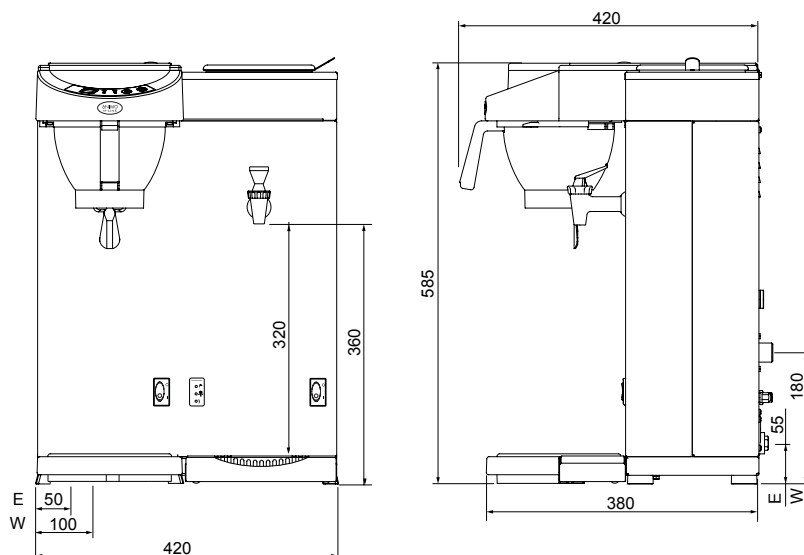
Kaikki tekniset tiedot voivat muuttua



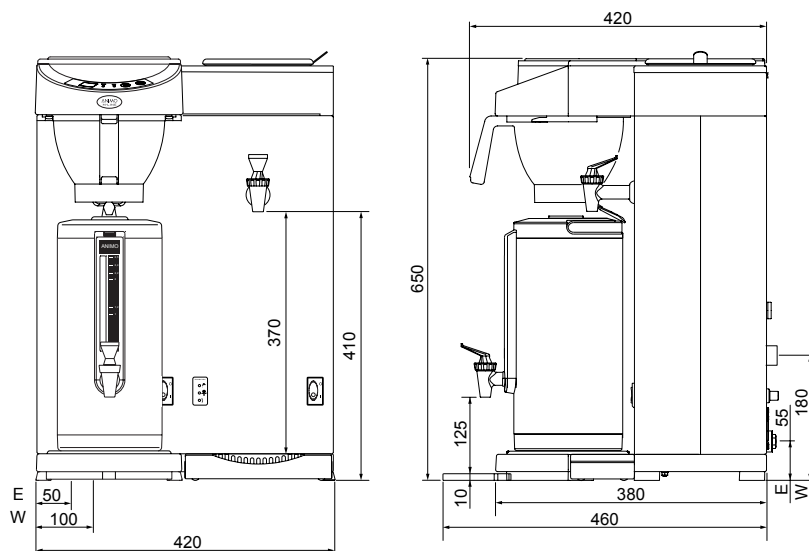
Kuva 1.



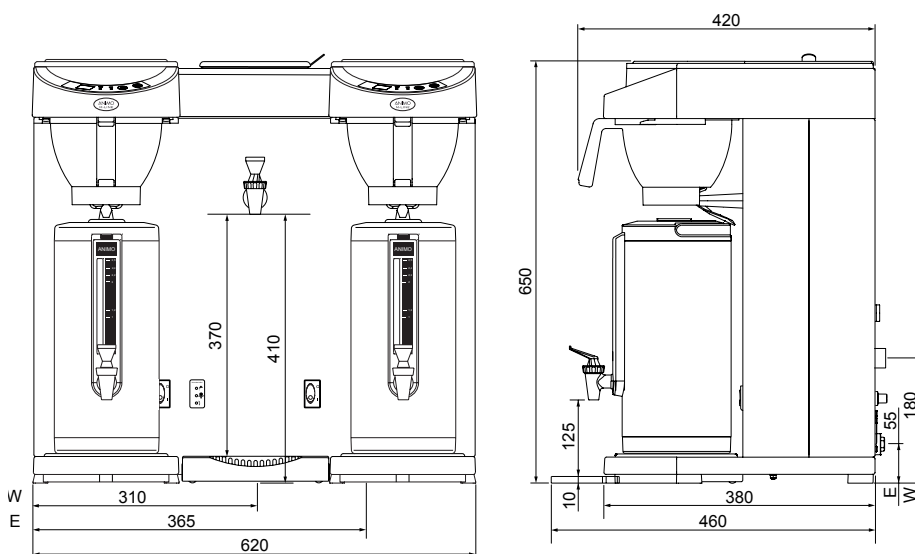
Kuva 2.



Kuva 3.



Kuva 4.



Kuva 5.

## 3. Asennus

### 3.1. Pakkauksen purkaminen

Laite on pakattu huolellisesti ja suojattu hyvin mahdollisia kuljetuksen aikana sattuvia kolhuja vastaan. Poista pakkaus ja suojukset varovaisesti välttämällä teräviä esineitä. Tarkista, että seuraavat tarvikkeet on toimitettu laitteen mukana:

	M200W	MT200Wp	M202W	MT200W	MT202W
Lasikannu	2	-	4	-	-
Termoskannu	-	-	-	1	2
Suodatinsuppilo	1	1	2	1	1
Suodatinpaperia (25 kpl)	1	1	1	1	1
Kahvimitta	1	1	1	1	1
Suppilo	1	1	1	1	1
Vesiliitäntäletku	1	1	1	1	1
Kahvirasvan puhdistusaine	1	1	1	1	1
Kalkinpoistaja	1	1	1	1	1
Käyttöohje	1	1	1	1	1
Tippa-allas synteettinen	-	-	-	1	2
Tippa-allas rst	1	1	1	1	1

Ota yhteyttä laitteen toimittajaan, jos jokin tarvike puuttuu tai on vahingoittunut.

### 3.2. Asennus



#### VAARA

- Vettä jää aina lämmitysjärjestelmään: tästä syystä laitetta ei saa sijoittaa paikkaan, jossa lämpötila voi laskea alle jäätympisteen.

#### 3.2.1. Asennusvalmistelu

- Aseta laite sopivalla korkeudella olevalle tukevalle, tasaiselle alustalle, joka kestää laitteen käyttöpainon täydellä kahvimäärällä ja vedentäyttömäärällä.
- Aseta laite alustalle vaakatasoon niin, ettei mahdollinen vesivuoto aiheuta vahinkoja.
- Kylmävesiliitäntä (G3/4", putki 15 mm) ja pistorasian tulee sijaita puolen metrin säteellä laitteesta.
- Asennustekniset valmistelut tulee antaa pätevän henkilön suorittavaksi noudattaen yleisiä ja paikallisia säännöksiä.
- Laite voidaan kytkeä vain pätevän henkilön valmistamiin kytkentöihin ja liitäntöihin.

#### 3.2.2. Sähköliitäntä

Tarkista laitteen tyyppikilvestä, että laitteen sähkötiedot vastaavat asennuspaikan jännitettä ja taajuutta. Liitä pistoke maadoitettuun pistorasiaan.

#### 3.2.3. Vesiliitäntä

Liitä laite vesiletkun avulla vesiliitäntään, joka on varustettu sulkuventtiilillä, jota hätätilanteessa nopeasti voidaan sulkea.

#### 3.2.4. Poistovesiliitäntä (18)

Jos kahvinkeitimen säiliö viasta johtuen täyttyy liikaa, ylimääräinen vesi poistuu laitteen pohjassa olevasta ylivuotoputkesta (18). Ota tämä huomioon laitetta sijoittaessasi!



#### VAARA

- Varmista, että verkkojohto ei kosketa lämpölevyä (jos sellaisia on).


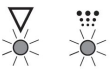

### 3.2.5. Ensimmäinen käyttökerta

Kun laite käytetään ensimmäistä kertaa, se toimii tehdasasetusten mukaisesti. Valtuutettu henkilöstö voi muuttaa erilaisia asetuksia. Katso luku 5. Asetukset.

1. Liitä vesiliitäntäletku (toimitettu laitteen mukana) laitteen takana olevaan liitäntään ja sulkuhanaan (käsi-ikäyttöinen). HUOM! Vain kylmää vettä. Avaa vesihana ja tarkista liitäntä vuotojen varalta.
2. Työnnä tyhjä suodatinsuppilo (3) laitteeseen ja aseta tyhjä lasikannu (kannellinen) sen alle.
3. Tarkista, että kaikki ON/OFF -kytkimet (1 + 2) ovat asennossa 0.
4. Laita pistoke pistorasiaan.
5. Kytke laite päälle painamalla On/Off (1) I-asentoon. Merkkivalot (5.2) ja (5.3) syttyvät ja pitkä merkkiääni ilmaisee keittimen olevan päällä. Näytössä (5.1) näkyy vakio suodatusmäärä (kuppeja).
6. Paina start/stop -painiketta jolloin sisäinen vesisäiliö täyttyy. Paina start/stop -painiketta uudelleen, jos vesi ei ole alkanut valua kolmen minuutin kuluttua.
7. Vihreä merkkivalo (5.3) jää palamaan kunnes suodatustoiminto on päättynyt.
8. Kun suodatustoiminto on päättynyt kuuluu merkkiääni kolme kertaa n. 1,5 minuutin kuluttua ja vihreä merkkivalo sammuu.
9. Toista yllä olevat ohjeet, jos laitteessa on toinen suodatusyksikkö (M(T)202W)).
10. Laite on käyttövalmis, kun olet tyhjentänyt kannun.
11. Kytke vedenkuumennin päälle painamalla katkaisija (13) I-asentoon. Merkkivalot (12.1) ja (12.2) syttyvät. Vedenkuumennin täyttyy automaattisesti ja vesi kuumenee. Keltainen merkkivalo palaa säiliön täyttymisen ajan. Vihreä merkkivalo (12.2) syttyy, kun vesi on tarpeeksi kuumaa.
12. Laska vedenkuumentimen hanasta (11) kaikki ensimmäisen lämmityskerran vedet ja kaada ne pois. Vedenkuumennin täyttyy automaattisesti uudelleen raikkaalla vedellä. Täyttymisen jälkeen laite on valmis käyttöön.

### 3.2.7. Kalkinpoistoilmaisimen asetus

Vedestä jää veden kuumentimeen ja putkiin kalkkijäämiä. Kalkin määrä on riippuvainen käytetyn veden kovuudesta. Tässä laitteessa on kalkinpoiston merkkivalo (5.2), joka syttyy palamaan, kun ohjelmoitu määrä suodatuskertoja on tullut täyteen. Laitetta voi käyttää normaalisti, mutta kalkinpoisto tulee suorittaa mahdollisimman pian.

Veden kovuus	Merkkivalot	Suodatuskertoja	°D	Kovuus mmol/l	°f
Pehmeä		512	< 8	< 1,44	< 14
Normaali*		256	8 – 12	1,44 – 2,16	14-21
Kova		128	> 12	> 2,16	> 21

\*Vakioasetus

Mikäli et tiedä alueellasi käytetyn veden kovuuden arvoista, ota yhteys paikallisiin vesiviranomaisiin.

Ohjelmoi laitteesi yllä olevan ohjeellisen taulukon mukaisesti.

1. Sulje laite pääkytkimellä ON/OFF -kytkimellä (1)
2. Pidä valintapainiketta (5.4) painettuna ja kytke virta takaisin päälle.
3. Paina valintapainiketta (5.4), kunnes oikea merkkivalo (5.2 / 5.3) syttyy. (Esimerkiksi vain punaisen lampun tulee syttyä kovan veden kohdalla).
4. Odota 6 sekuntia. Veden kovuus on nyt asetettu.

### 3.2.8. Kalkinpoiston merkkivalon resetointi

Kalkinpoiston suorittamisen (katso kappale 6.2.1.) jälkeen pidä valintapainiketta painettuna 6 sekunnin ajan. Kalkinpoiston merkkivalo sammuu.

## 4. Päivittäinen käyttö

Kun käytät laitetta, saatat huomata, että tietyt asetukset eivät täysin vastaa vaatimuksiasi.

- Luku 5 selittää, kuinka pätevä henkilökunta voi säätää kaikkia asetuksia.
- Luku 6 selittää, kuinka pätevän henkilöstön tulee huoltaa laitetta

### 4.1. Tippalukko



#### HUOMIO

- Tippalukko toimii vain, kun kannu painaa riittävästi kannuntunnistinta. Jos käytät erityyppistä kannua kapealla yläosalla, niin se ei paina riittävästi kannuntunnistinta ja suodatusprosessi ei käynnisty.

Tässä laitteessa on tippalukko, joka estää kahvin tippumisen suodatinsuppilosta:

- Kun otat kannu lyhyesti pois suodatusprosessin aikana: kannun ilmaisain (9) 'näkee', että olet poistanut kannun ja keskeyttää suodatusprosessin.  
Kuuluu lyhyt äänimerkki ja vihreä merkkivalo (5.3) vilkkuu.  
Suodatusprosessi jatkuu, kun laitat kannun takaisin paikalleen.
- Kun otat kannun pois suodatusprosessin päätyttyä.
- Kun otat suodatinsuppilon pois paikaltaan tyhjentääksesi sen suodatusprosessin päätyttyä.

### 4.2. Kahvin määrä



#### HUOMIO

Hyvän kahvinvalmistuksen perussäännöt:

- Käytä puolikarkeaa (pannujauhatus) kahvijauhetta
- Pidä kannut ja suodatinsuppilot aina puhtaana
- Käytä vain puhdasta ja kylmää, happirikasta vettä

Kahvin määrä voidaan mitata mukana toimitetulla kahvimitalla ja se on yleensä 35-50 grammaa\* / litraa.

Kannu	Lasikannu	Termossäiliö
Tilavuus	1,8 litraa	2,4 litraa
Kahvimäärä*	65 - 90 gramma	85 - 120 grammaa

\*Seuraa kahvinvalmistajan ohjeita ja suosituksia kyseiselle kahvilaadulle.

### 4.3. Kahvin valmistus

1. Laita suodatinpaperi suodatinsuppiloon ja annostele suodatinpaperiin tarpeellinen määrä kahvia edellisen taulukon mukaisesti. Yksi kahvimitallinen on noin 80 grammaa.
2. Työnnä suodatinsuppilo (3) paikalleen.
3. Laita lasikannu suppilon alle. Huom! Avaa MT200 mallin pumpputermosten kansi, mutta jätä sisäimuputki kannuun, sekä laita termos suppilon alle.
4. Laita keitin päälle pääkytkimestä (1). Kytkimen merkkivalo syttyy ja alälämpölevy lämpenee.
5. Valitse haluamasi suodatusmäärä näytöstä (5.1) valintapainikkeella (5.4).
6. Paina Start/Stop -painiketta (5.3), vihreä merkkivalo syttyy ja suodatusprosessi käynnistyy. Suodatuksen aikana näytössä (5.1) vaihtelevat asetettu suodatusmäärä ja jo suodatettu määrä.
7. Kun kahvin valmistus on valmis, vihreä merkkivalo (5.3) sammuu ja kuuluu kolme äänimerkkiä, joka osoittaa, että kahvi on valmis. Kannu voidaan poistaa ennen kuin suodatin on täysin tyhjenetty, mutta äänimerkkiä ei kuulu, jos näin tehdään. Kun suppilo on tyhjenetty ja puhdistettu, voit aloittaa uuden suodatuksen.
8. Tarjoile valmista kahvia kannusta tai laita lasikannu ylälämpölevylle (6). (Pois lukien MT -mallit). Ylälämpölevy laitetaan päälle erillisellä kytkimellä (2). Katkaise virta aina, kun et käytä ylälämpölevyä.
9. Suodatinsuppilon puhdistuksen jälkeen laitetta voidaan käyttää heti seuraavan kahviannoksen valmistamiseen.

### 4.5. Suodatuksen lopettaminen?

Suodatusprosessi voidaan pysäyttää milloin tahansa.

- Painamalla uudelleen Start/Stop -painiketta (5.5). Jos tämän jälkeen vielä painetaan Start/Stop -painiketta, prosessi alkaa uudelleen alusta! Voit välttää keskeytyneen kahvinvalmistusprosessin lopettamista valitsemalla valintapainikkeella (5.4) pienempi kahvimäärä, jotta jo valmistettu määrä ei vuoda yli.
- Poista kannu suodatinsuppilon alta. Kannun nappi (9) keskeyttää väliaikaisesti kahvin valmistusprosessin ja tippalukko estää suodatinta (3) tippumasta. Vihreä merkkivalo (5.3) vilkkuu ja kuuluu lyhyt äänimerkki. Kun kannu asetetaan takaisin suodatinsuppilon alle, kahvin valmistus jatkuu ja suoritetaan valmiiksi.

### 4.5. Vedenkuumennin

Laitteessa on vedenkuumennin (9), joka soveltuu pienten kuumavesimäärien ottoon. Vedenkuumennin täyttyy automaattisesti uudelleen ja vesi pysyy oikeassa lämpötilassa.

1. Käynnistä vedenkuumennin kytkimellä (13). Kytkimen merkkivalo syttyy.
2. Noin 11 minuutin kuluttua vesi on kuumentunut ja oikean lämpötilan merkkivalo (12.2) syttyy. Kuumaa vettä voidaan nyt ottaa hanasta (11).
3. Kun kuumaa vettä otetaan, niin vedenkuumennin täyttyy uudelleen automaattisesti. Täyttymisen aikana keltainen uudelleen täytön merkkivalo (12.1) palaa

### 4.6. Vedenkuumentimen kapasiteetti

- Voit ottaa kuumaa vettä maksimissaan 1,8 litraa kerrallaan. Vedenkuumentimen lämpötila palaa entiselleen noin 5 minuutissa. (M(T)202W noin 4 minuuttia.)
- Kuumaa vettä voidaan ottaa taas, kun vihreä lämpötilan merkkivalo (12.2) syttyy

## 5. Asetukset






### VAARA

- Kannu vuotaa yli, jos asetettu kahvimäärä on liian suuri.
- Valmistaja ei voi ottaa mitään vastuuta asetusten muuttamisen seurauksista.

### 5.1. Kahvimäärän asetus

Sekä M-, että MT-mallit on ohjelmoitu tehtaalla suodattamaan kahvia 1,8 litraan vettä (14 kuppia). Jos tämä on liikaa tai liian vähän tai jos käytät MT-mallia yhdessä isomman termoskannun kanssa, voit säätää määrää seuraavasti:

1. Paina valintapainiketta (5.4) ja pidä se painettuna ja paina sitten Start/Stop -painiketta (5.5) kerran. Näyttöön tulee numero.
2. Vapauta molemmat painikkeet. Näytössä näkyy asetettu arvo. Vakioasetus on 20 (1,8 l / 14 kuppia).
3. Paina valintapainiketta (5.4) lisätäksesi määrää. Jokainen lisäys lisää noin 4 ml vettä kannuun. Katso alla olevaa taulukkoa. Vähennä määrää: selaa taulukkoa, kunnes se käynnistyy uudelleen 50:n jälkeen. Alue alkaa 0, 1, 2, 3, 4... 50.
4. Odota nyt 6 sekuntia. Valittu määrä on tallennettu.

Ohjelma	Vesimäärä (litraa)	Näyttö	
		 = 	 = Ltr.
20			
0	1,00	8	1,0
1	1,04	8	1,0
2	1,08	9	1,1
3	1,12	9	1,1
4	1,16	9	1,2
5	1,20	10	1,2
6	1,24	10	1,2
7	1,28	10	1,3
8	1,32	11	1,3
9	1,36	11	1,4
10	1,40	11	1,4
11	1,44	12	1,4
12	1,48	12	1,5
13	1,52	12	1,5
14	1,56	12	1,6
15	1,60	13	1,6
16	1,64	13	1,6
17	1,68	13	1,7
18	1,72	14	1,7
19	1,76	14	1,8
20	1,80	14	1,8
21	1,84	15	1,8
22	1,88	15	1,9
23	1,92	15	1,9
24	1,96	16	2,0
25	2,00	16	2,0
26	2,04	16	2,0
27	2,08	17	2,1
28	2,12	17	2,1
29	2,16	17	2,2
30	2,20	18	2,2
31	2,24	18	2,2
32	2,28	18	2,3
33	2,32	19	2,3
34	2,36	19	2,4
35	2,40	19	2,4
36	2,44	20	2,4
37	2,48	20	2,5
38	2,52	20	2,5
39	2,56	20	2,6
40	2,60	21	2,6
41	2,64	21	2,6
42	2,68	21	2,7
43	2,72	22	2,7
44	2,76	22	2,8
45	2,80	22	2,8
46	2,84	23	2,8
47	2,88	23	2,9
48	2,92	23	2,9
49	2,96	24	3,0
50	3,00	24	3,0



## 5.2. Näytön asetus näyttämään kuppi tai litramäärän

Laitte on ohjelmoitu tehtaalla näyttämään kuppimäärät. Voit muuttaa asetusarvon seuraavasti:

1. Paina valintapainiketta (5.4) ja pidä se painettuna ja paina sitten Start/Stop -painiketta (5.5) kerran. Näyttöön tulee numero.
2. Vapauta molemmat painikkeet ja paina sitten Start/Stop -painiketta uudelleen.
3. Näyttöön tulee kirjain "C" (cups, kupit). Muuta C -kirjain L -kirjaimeksi (litraa) valintapainikkeella.
4. Odota nyt 6 sekuntia. Asetus on tallennettu.

## 5.3. Esiuutostoiminnon asetus

Tämä laite voi suodattaa kahvia kahdella menetelmällä:

**Continue-brew ("Cb") (tehdasasetus).** Kahvin valmistusprosessi alkaa välittömästi ja lisää kuumaa vettä jauhetun kahvin päälle ilman odotusaikaa.

**Prewet-brew (esiuutos) ("Pb").** Osa kuumasta vedestä annostellaan ensin jauhetun kahvin päälle. Suodatusprosessi pysähtyy tässä kohtaa hetkeksi mikä saa kahvin kohoamaan niin, että tuoksut ja maut vapautuvat. Kahvin valmistusprosessi alkaa tämän jälkeen. Jos haluat asettaa laitteen esiuutos tilaan voit muuttaa tätä asetusta seuraavasti:

1. Paina valintapainiketta (5.4) ja pidä se painettuna. Paina sitten kerran Start/Stop -painiketta. Näyttöön tulee numero.
2. Vapauta molemmat painikkeet ja paina sitten Start/Stop -painiketta kahdesti. Näyttöön tulee "Cb" (Continue-brew).
3. Käytä valintapainiketta vaihtaaksesi "Cb" -> "Pb" (esiuutos).
4. Odota nyt 6 sekuntia. Asetus on tallennettu.

## 5.4. Vedenkuumentimen lämpötilan asetus



### VAROITUS

- Korkeissa ilmanaloissa (>2000m) vesi kiehuu nopeammin pienemmän ilmanpaineen johdosta. Säädä lämpötila niin, ettei vesi kiehu.
- Laitteen valmistaja ei voi ottaa vastuuta muutettujen säätöjen seurauksista.

Vedenkuumentimen lämpötila on säädetty tehtaalla noin 90°C:een. Veden lämpötilan asettimella (12.3) vedenkuumentimen lämpötilaa voidaan lisätä tai vähentää 84 - 98°C:een välillä. Käytä säätöön pientä ruuvimeisseliä. Vähentääksesi lämpötilaa käännä vasemmalle. Lisätäksesi lämpötilaa käännä oikealle.

## 6. Ylläpito



### VAARA

- Laitetta ei saa upottaa veteen, tai ruiskuttaa vedellä.
- Älä koskaan puhdistaa lämpölevyjä (jos sellaisia on) hankaavalla tai terävällä esineellä. Tämä voi naarmuttaa teflonpinnan.

### 6.1. Laitteen ja tarvikkeiden puhdistus

- Puhdistaa laitteen ulkopinta puhtaalla, kostealla liinalla. Jos on tarpeen käytä mietoa (ei-hankaavaa) pesuainetta.
- Älä käytä hankaavia tuotteita, sillä tämä aiheuttaa naarmuja ja läikkiä.
- Lasikannut ja suodatinsuppilo voidaan pestä normaalisti ja huuhdella puhtaaksi.
- Huomaa kuitenkin, että suodatinsuppiloa ei suositella puhdistamaan ammattikäyttöön tarkoitettussa astianpesukoneessa, koska sen keveys voi saada sen kellumaan ja vaurioitumaan.
- Termokset, pumppu- ja termokset, sekä suodatinyksikkö voidaan huuhdella kuumalla vedellä.
- Kannujen ja suodatinsuppilon kahvikerrostumat voidaan poistaa kahvirasvan puhdistusaineella.

### 6.1.1. Lasikannun ja suodatinsuppilon puhdistaminen

1. Täytä astia n. 5 litraa lämmintä vettä ja liuota siihen pussillinen kahvikarvanpoistoainetta.
2. Laita puhdistettavat osat liuokseen ja anna liota n. 15 - 30 minuuttia.
3. Huuhtelee osat useaan kertaan kuumalla vedellä. Toista, jos tarpeen.
4. Jos rasva on palanut kovasti kiinni pannuun tai suppiloon, sirottele pesujauhetta suoraan rasvan päälle ja harjaa puhtaaksi määrällä harjalla.

### 6.1.2. Termoskannujen puhdistaminen

1. Liuota sopiva määrä kahvikarvanpoistoainetta lämpimään veteen: käytä n. 2 grammaa / litra.
2. Täytä termosastia liuoksella.
3. Anna liuoksen vaikuttaa 15–30 minuuttia ja kaada se sitten pois.
4. Huuhtelee termoskannu huolellisesti kuumalla vedellä ja toista tämä useita kertoja.



#### VAROITUS

- Ole aina laitteen lähellä suoritettaessa ylläpitoa.
- Käytettäessä kalkinpoistoainetta on suositeltavaa käyttää suojakäsineitä ja suojalaseja.
- Huuhtelee laite vähintään kahdesti puhtaalla vedellä kalkinpoiston jälkeen.
- Pese kätesi huolellisesti kalkinpoiston jälkeen.

## 6.2. Kalkinpoisto

### 6.2.1. Kahvinkeitin kalkinpoisto

Vedestä jää veden kuumentimeen ja putkiin kalkkijäämiä. Kalkin määrä on riippuvainen käytetyn veden ko- vuudesta. Tässä laitteessa on kalkinpoiston merkkivalo (5.2), joka syttyy palamaan, kun ohjelmoitu määrä suodatuskertoja on tullut täyteen. Laitetta voi käyttää normaalisti, mutta kalkinpoisto tulee suorittaa mahdollisimman pian.



#### HUOMIO

- On suositeltavaa poistaa kalkinpoisto kahvinkeitimestä ja vedenkuumentimesta peräkkäin
  - Noudata kalkinpoiston merkkivalon osoittamia kalkinpoistovälejä. Lämmitysjärjestelmän viivästynyt huolto voi johtaa korkeisiin korjauskustannuksiin ja takuun mitätöimiseen.
1. Ennen kalkinpoistoa lue huolellisesti kalkinpoistoaineen käyttöohjeet.
  2. Liu'uta tyhjä suodatinsuppilo (3) paikalleen ja aseta tyhjä kannu sen alle.
  3. Avaa kalkinpoistoaukko (8) ja aseta suppilo (toimitettu laitteen mukana) kalkinpoistoaukkoon
  4. Liuota yksi 50 gramman pussi kalkinpoistoainetta 0,5 litraan lämmintä vettä (n. 60-70°C).
  5. Kaada varovasti puolet liuoksesta suppilon avulla kalkinpoistoaukkoon (8).
  6. Kytke laite päälle kytkimellä (1). Valitse 2 kuppia valintapainikkeella (5.4) ja paina Start/Stop -painiketta (5.5). Liuos kulkee nyt lämmitysjärjestelmän läpi ja valuu kannuun.
  7. Odota, kunnes "kahvi valmis" -ääni kuuluu. Liuos reagoi nyt lämmitysjärjestelmässä olevien kerrostumien kanssa.
  8. Odotusajan jälkeen toista kohdat 5 ja 6.
  9. Kun suodatusprosessi on päättynyt, huuhtelee kalkkiliuos pois kannusta ja suppilosta.
  10. Irrota suppilo ja sulje kalkinpoistoaukko.
  11. Huuhtelee järjestelmä kalkinpoiston jälkeen suodattamalla täysi pannullinen vettä kahdesti, mutta ilman suodatinpaperia tai kahvia. Muista tyhjentää kannu sillä suodatusten välissä.
  12. Sulje laite ja huuhtelee suodatinsuppilo ja kannu huolellisesti.
  13. Laitte on nyt valmis kahvinsuodatukseen.

### 6.2.1. Kalkinpoiston merkkivalon resetointi

1. Paina valintapaineketta (5.4) 6 sekunnin ajan; kalkinpoiston merkkivalo (5.2) sammuu.
2. Ohjelma alkaa laskea suodatusmääriä alusta.



#### **HUOMIO**

Jätä vedenkuumentimen kansi auki kalkinpoiston ajaksi.

### 6.2.3. Vedenkuumentimen kalkinpoisto

1. Lue huolellisesti kalkinpoistoaineen käyttöohjeet ennen kalkinpoistoa.
2. Kytke vedenkuumennin pois päältä, kun oikean lämpötilan merkkivalo (12.2) palaa. Pidä vedenkuumennin pois päältä kytkettynä koko kalkinpoisto toimenpiteen ajan.
3. Ota noin 1,5 litraa kuumaa vettä hanasta (11) ja liuota kaksi pussillista (50 grammaa) kalkinpoistoainetta siihen.
4. Kaada liuos vedenkuumentimeen. Liuos reagoi (poreillen) kalkkikerrostumiin.
5. Anna liuoksen imeytyä 10 minuutin ajan.  
Levitä liuos harjalla tasaisesti vedenkuumentimen kalkkiintuneille osille. Ota vähän liuosta ja kaada se välittömästi takaisin.
6. Koko vedenkuumennin voidaan tyhjentää käyttämällä laitteen takaosassa olevaa tyhjennysaukkoa (22).
7. Varmista, että hanan letkunpää on pesualtaassa.
8. Vedä hanan tulppaa yhdessä noin 20 senttimetrin kanssa letkua ulos osastostaan. Poista tulppa puristamalla letkua juuri ennen vesitulppaa. Varoitus: vesi on yhä kuumaa
9. Tyhjennä vedenkuumennin täysin ja huuhtelee se hyvin puhtaalla ja lämpimällä vedellä. Huuhtelee pois kaikki liuos.
10. Sulje hanan letku ja työnnä se takaisin osastoonsa.
11. Kytke vedenkuumennin päälle (13). Vedenkuumennin täyttyy uudelleen.
12. Jos vedenkuumentimessa on vielä kalkkia, niin toista kohdat 3:sta 9:ään.
13. Huuhtelee hana vielä ennen käyttöä ottamalla siitä noin 1 litra kuumaa vettä.
14. Vedenkuumennin on nyt käyttövalmis.

## 7. Vianetsintä






### VAARA

Ainoastaan pätevä huoltohenkilökunta saa suorittaa sähköjärjestelmän korjaukset.

Jos laitteesi ei toimi oikein, katso alla olevan vianetsintäoppaan avulla, voitko ratkaista ongelman itse. Jos ei, ota yhteyttä huoltoon.

KAHVINKEITTIMEN VIANETSINTÄTAULUKKO		
Oire	Mahdollinen syy	Korjaustoimenpide
Laite ei toimi eivätkä kytkimen valot syty.	Sähkötaulun sulake on lauennut liian suuren kuormituksen vuoksi.	Tarkista sulake. Siirrä laitteen pistoke toiseen pistorasiaan
Suodatuksen merkkivalo (5.3) vilkkuu, suppilon ei tule yhtään vettä.	Kannutunnistin ei tunnista kannua. Suppilon alla ei ole kannua	Aseta kannu paikalleen, käytä oikeaa kannua.
Suodatuksen merkkivalo (5.3) on päällä, mutta suppilon ei virtaa vettä	Ylikuumenemissuoja on lauennut.	Resetoi ylikuumenemissuoja ohjeen mukaan
Kalkinpoiston merkkivalo (5.2) on syttynyt.	Lämmitysjärjestelmän kalkkikerrostumat ylittävät asetetun rajan.	Suorita kalkinpoisto ohjeen mukaisesti.
Kalkinpoiston merkkivalo (5.2) jää palamaan, vaikka kalkin poisto on suoritettu.	Merkkivaloa ei ole resetoitu.	Paina valintapainiketta (5.4) 6 sekuntia. Valo sammuu. Katso luku 6.2.1. Kalkinpoiston merkkivalon nollaaminen.
Suodatinsuppilosta tulee runsaasti höyryä.	Kalkinpoistoa ei ole suoritettu, vaikka kalkinpoiston merkkivalo on syttynyt, tai laite on asetettu väärälle veden kovuudelle.	Suorita kalkinpoisto, katso luku 6.2 Kalkinpoisto
Kahvia tippuu suppilosta, kun alla ei ole kannua.	Tippalukon venttiili tai tiiviste on vioittunut tai likainen.	Puhdista suppilo ja tarkista venttiilin ja tiivisteiden kunto.
Valmis kahvi on liian vahvaa.	Kahvijauhetta on liian paljon.	Vähennä jauheen määrää.
Kahvi on liian laihaa.	Kahvijauhetta on liian vähän.	Lisää kahvijauhetta.
	Vedenjakosihti on tukossa niin, että kuumaa vettä valuu vain muutamasta reiästä.	Irrota vedenjakosihti ja puhdista hyvin.
Kahvi ei ole tarpeeksi kuumaa.	Kannun päällä ei ole kantta.	Käytä kantta.
Kannu on liian täysi tai tulvii.	Asetettu suodatusarvo on liian suuri.	Pienennä arvoa ohjeiden mukaisesti (5.1. Kahvimäärän asetus).
Kannussa ei ole tarpeeksi kahvia.	Asetettu suodatusarvo on liian pieni.	Suurena arvoa ohjeiden mukaisesti (5.1. Kahvimäärän asetus).
E1 (täyttöaikavirhe)	Laite täyttyy liian hitaasti. Veden syöttö on tukossa	Tarkista vedensyöttö. Avaa vesihana täysin auki. Nosta veden painetta.
E8 (minimiviesianturivika) ohjelmistoversiosta 1.4	Säiliö ei täyty suodatusprosessin aikana.	Kytke laite päälle ja pois päältä. Virheilmoitus katoaa.
E2, E3, E4, E5 tai E6 ilmestyy näyttöön ja molemmat merkkivalot vilkkuvat.	Ohjauksyksikkö ilmoittaa vakavasta virhetilasta, jonka vain huoltoteknikko pystyy poistamaan.	Ota heti yhteyttä huoltoon

VEDENKUUMENTIMEN VIANETSINTÄTAULUKKO		
Oire	Mahdollinen syy	Korjaustoimenpide
<div style="border: 1px solid black; padding: 5px; width: fit-content;"> <b>BOILER</b>   Keltainen   Vihreä   </div> <p>Merkkivalot vilkkuvat. Keltainen 1x / Vihreä 1x</p>	<p>Turva-anturi on sammuttanut järjestelmän, veden taso on liian korkea. Alemman tason anturista on poistettava kalkki.</p>	<p>Sammuta vedenlämmitin Suorita vedenlämmitin ja tasoanturien kalkinpoisto. Huomaa: kalkinpoiston jälkeen tasoanturien tulee olla vapaita hapoista.</p>
	<p>Veden lämpötila on asetettu liian korkeaksi. Vesi kiehuu ja koskettaa turvatason anturia, joka sammuttaa järjestelmän.</p>	<p>Sammuta vedenkuumennin. Aseta veden lämpötila alemmalle tasolle. Katso luku 5.4. Vedenlämmitin lämpötilan asetus. Puhdista anturit.</p>
Keltainen 1x / Vihreä 2x	Lämpötila-anturivirhe	Kutsu huolto
Keltainen 1x / Vihreä 3x	Ylikuumenemissuoja on lauennut	Resetoi ylikuumenemissuoja
Keltainen 1x / Vihreä 4x	Vedenkuumennin täyttyy liian hitaasti	Avaa vesihana kokonaan. Tarkista liitännätletku mutkien varalta. Tarkista, onko magneettiventtiilin suodatin tukossa.
Keltainen 1x / Vihreä 5x	Sammuta laite	Kutsu huolto
Vedenlämmitin ei täyty kalkinpoiston jälkeen	Tasoantureissa on vielä kalkkia	Puhdista tasoanturit. Sammuta vedenkuumennin ja käynnistä se sitten uudelleen.





**EG - Verklaring van conformiteit**  
*EC - Declaration of conformity*  
**EG - Konformitätserklärung**  
*Déclaration CE de conformité*

**ANIMO®**

De firma  
*The company*  
 Die Firma  
*La société*

**Animo B.V.**  
**P.O.Box 71**  
**NL - 9400 AB Assen**

verklaart, dat het product  
*certifies that the product*  
 erklärt, dass das Produkt  
*certifie que le produit*

**Koffiezetapparaat**  
*Coffeemaker*  
**Kaffeemaschine**  
*Machine à café*

met de type aanduiding  
*with the type designation*  
 mit der Typbezeichnung  
*avec la désignation*

**M-LINE:**  
**M100, M102, M200, M202**  
**MT100, MT100 Compact, MT200, MT100v, MT200v**

in overeenstemming is met de volgende EG richtlijnen en normen:  
*is in conformity with the following EC directives and standards:*  
 den folgenden EG-Richtlinien und Standards entspricht:  
*est conforme aux directives CE et normes suivantes:*

**2004/108/EC (Electromagnetic compatibility)**

EN 55014-1:2006 + A1:2009 + A2:2011  
 EN 55014-2:1997 + A1:2001 + A2:2008  
 EN 61000-3-2:2006 + A1:2009 + A2:2009  
 EN 61000-3-3:2008

**2006/95/EC (Low voltage)**

EN 60335-1:2012  
 EN 60335-2-15:2002 + A1:2005 + A2:2008  
 EN 62233: 2008

**2011/65/EU (RoHS)**

**2012/19/EU (WEEE)**

Assen, 12 februari 2015  
*Assen, 12 February 2015*  
 Assen, den 12 Februar 2015  
*Assen, le 12 février 2015*

**R. Schortinghuis**  
 Directeur  
*General manager*  
 Geschäftsführer  
*Directeur general*



**Metos Oy Ab**

Ahjonkaarre, FI-04220 Kerava, Finland

tel. +358 204 3913

[www.metos.com](http://www.metos.com)