

metos

KAHVINKEITIN

M-Sarja

TYYPPI: M200, M202, MT200, MT200V

Asennus- ja Käyttöohjeet

Käännös valmistajan alkuperäisestä materiaalista



2015/02 Rev. 4.0

4157200, 4157202, 4157210, 4157211

SISÄLLYSLUETTELO

Yleistä	3
Johdanto	4
Turvallisuusohjeet	5
Turvalaitteet	6
Laite ja ympäristö	6
1. Yleistä	7
1.1. Pikainen katsaus laitteeseen	7
1.1.1. Tärkeimmät osat	8
1.1.2. Ohjauspaneeli	8
2. Tekniset tiedot	9
3. Asennus	10
3.1. Pakkauksen purkaminen	10
3.2. Asennus	10
3.2.1. Asennusvalmistelu	10
3.2.2. Sähköliitäntä.....	10
3.2.3. Vesiliitäntä	10
3.2.4. Poistovesiliitäntä (12).....	10
3.2.5. Ensimmäinen käyttökerta.....	11
3.2.6. MT200V laitteen korkeuden säätäminen.....	11
3.2.7. Kalkinpoistoilmaisimen asetus.....	12
3.2.8. Kalkinpoiston merkkivalon resetointi.....	12
4. Päivittäinen käyttö	13
4.1. Tippalukko	13
4.2. Kahvin määrä.....	13
4.3. Kahvin valmistus	14
4.4. Teen valmistus.....	14
4.5. Suodatuksen lopettaminen?.....	14
5. Asetukset	15
5.1. Kahvimäärän asetus.....	15
5.2. Näytön asetus näyttämään kuppi tai litramäärän.....	16
5.3. Esiuutostoiminnon asetus.....	16
6. Ylläpito	16
6.1. Laitteen ja tarvikkeiden puhdistus	16
6.1.1. Lasikannun ja suodatinsuppilon puhdistaminen.....	16
6.1.2. Termoskannujen puhdistaminen	17
6.2. Kalkinpoisto.....	17
6.2.1. Kalkinpoiston merkkivalon resetointi	17
7. Vianetsintä	18

Kaikki oikeudet pidätetään.

Mitään tämän asiakirjan osaa ei saa monistaa ja/tai julksista painettuna, sähköisesti tai millään muulla tavalla ilman valmistajan etukäteen antamaa kirjallista lupaa. Tämä koskee myös oheisia piirustuksia ja/tai kaavioita.

Valmistaja pidättää oikeuden vaihtaa osia milloin tahansa ilmoittamatta asiasta etukäteen tai suoraan asiakkaalle. Tämän oppaan sisältöä voidaan myös muuttaa ilman ennakoilmoitusta.

Tämä käyttöohje kattaa laitteen vakiomallin. Valmistaja ei siten ole vastuussa mistään vahingoista, jotka johtuvat siitä, että sinulle toimitetun laitteen tekniset tiedot poikkeavat vakiomallista. Ota yhteyttä toimitajasi huoltoon saadaksesi tietoja säädöistä, huollosta tai korjauksista, joita tämä käsikirja ei kata.

Vaikka tämä käsikirja on laadittu mahdollisimman huolellisesti, valmistaja ei voi ottaa vastuuta tässä asiakirjassa olevista virheistä tai niiden seurauksista.

Suosittellemme lukemaan huolellisesti tämän asiakirjan ohjeet: ne sisältävät tärkeitä tietoja laitteen asennuksen, käytön ja huollon turvallisuudesta. Säilytä tämä asiakirja turallisessa paikassa, jotta voit tarkastella sitä tarvittaessa.

Yleistä

Tämän asiakirjan tarkoitus

Tämä asiakirja toimii oppaana, jonka avulla pätevä henkilöstö voi asentaa, ohjelmoida ja huoltaa kahvinkesittimen turallisesti.

- "Pätevä henkilöstö" määritellään henkilöiksi, jotka voivat ohjelmoida laitteen, suorittaa sen huoltoa ja korjata pieniä vikoja.

Käsikirjassa käytetyt merkinnät



HUOMIO

Yleiset ohjeet: TÄRKEÄÄ tai HUOMAUTUS.



VAROITUS!

Varoitus laitteen, ympäristön tai laitteen mahdollisista vaurioista ympäristöön.



VAARA

Varoitus laitteen mahdollisesta vakavasta vauriosta tai fyysisestä loukkaantumisesta.



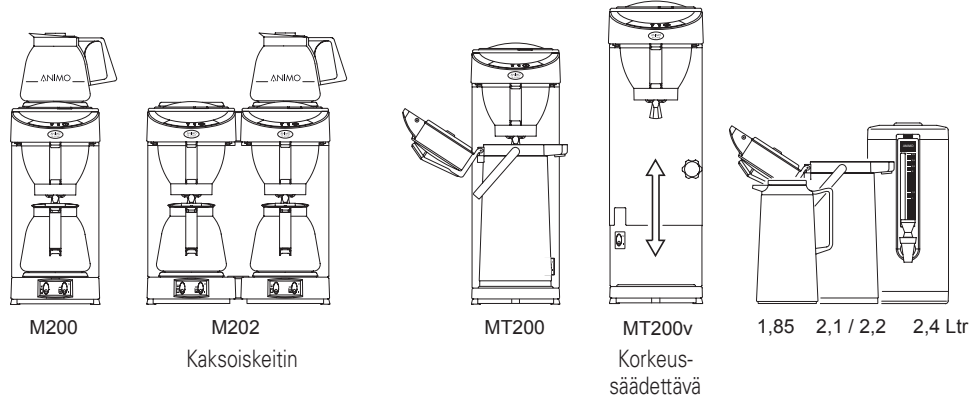
VAARA

Varoitus sähkövaarasta.

Johdanto

Mallit

Tämä käyttöohje kattaa seuraavat kahvinkeitimet:



Laitteen käyttötarkoitus

Tämän laitteen ainoa käyttötarkoitus on kahvin ja/tai teen valmistus.

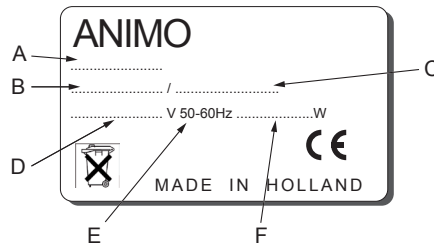
Laitteen käyttö muihin tarkoituksiin ei ole sallittua ja voi olla vaarallista.

Valmistaja ei ole vastuussa menetyksistä, jotka aiheutuvat laitteen käytöstä muuhun kuin tässä mainittuun tarkoitukseen tai väärästä käytöstä.

Huolto ja tekninen tuki

Ota yhteyttä jälleenmyyjään saadaksesi tietoja, joita ei ole tässä asiakirjassa koskien tiettäjä säätöjä, huoltoa ja korjauksia. Ennen kuin otat yhteyttä jälleenmyyjään, sinun tulee huomioida seuraavat laitteen tiedot, jotka on merkitty #:llä. Nämä tiedot ovat laitteeseesi kiinnitetyssä tyyppikilvessä (11).

- A - Tyyppi #
- B - Tuotenumero #
- C - Laitteen numero #
- D - Syöttöjännite
- E - Taajuus
- F - Teho



Direktiivit

Tämä laite täyttää EMC-direktiivin 89/336/ETY ja pienjännitedirektiivin 72/23/ETY vaatimukset.

Turvallisuusohjeet

Laite täyttää pakolliset turvavaatimukset. Asiantuntematon käyttö voi aiheuttaa vahinkoa ihmisille tai materiaaleille. Seuraavat varoitukset ja turvaohjeet on huomioitava ennen laitteen käyttöönottoa.

Käyttöohjeet

Lue nämä käyttöohjeet huolellisesti ennen laitteen käyttöönottoa. Ohjeet varmistavat turvallisuutesi ja estävät laitteen vaurioitumisen. Suorita kaikki toimenpiteet ohjeiden mukaisessa järjestyksessä. Pidä tätä käsikirjaa aina laitteen lähetyksellä.

Asennus

- Aseta laite tukevalle ja tasaiselle alustalle siten, että se voidaan kytkeä vesi- ja sähköverkkoon.
- Kytke laite maadoitettuun seinäpistorasiaan.
- Aseta laite siten, ettei veden mahdollisesta ylivuodosta aiheudu vahinkoa.
- Älä kallista laitetta, vaan pidä se aina pystysuorassa.
- Keittimessä on ylivuotoputki, joka johtaa laitteen alle. Huomioi tämä sijoittaessasi laitetta.
- Kuumennusjärjestelmään jää aina vettä. Siksi laitetta ei saa sijoittaa paikkaan, jossa lämpötila voi laskea alle jäätympisteeseen.
- Asentaessasi laitetta huomioi aina paikalliset säännökset, ja käytä vain hyväksytyjä materiaaleja ja osia.
- "Asennus"-kohdan ohjeita on noudatettava myös uudelleen sijoitettaessa laitetta.
- Liitä laite kylmävesiliitäntään.

Käyttö

- Tarkista, ennen käyttöönottoa, että laite on vahingoittumaton.
- Älä koskaan upota laitetta veteen, tai ruiskuta sitä vedellä.
- Älä paina painikkeita terävällä esineellä.
- Suojaa painikkeita lialta ja rasvalta.
- On suositeltavaa irrottaa virtajohto pistorasiasta ja sulkea vesihana, jos laitetta ei käytetä pitempään aikaan.

Ylläpito ja vianetsintä

- Huomioi kalkinpoistomerkkivalon ilmoittama kalkinpoistoajankohdat.
- Pitkään myöhästynyt kuumennusjärjestelmän huolto voi aiheuttaa suuria korjauskustannuksia ja mittatöitä takuun.
- Noudata aina valmistajan ohjeita käyttäessäsi kalkinpoisto ainetta.
- Älä jätä laitetta ilman valvontaa suorittaessasi kalkinpoistoa.
- On suositeltavaa käyttää suojalaseja ja käsineitä suoritettaessa kalkinpoistoa.
- Älä koskaan puhdistaa lämpölevyjä (jos sellaisia on) hankaavalla tai terävällä esineellä. Tämä voi naarmuttaa teflonpinnan.
- Huuhtelee laite ainakin kaksi kertaa kalkinpoiston jälkeen.
- Huuhtelee kätesi huolellisesti kalkinpoiston jälkeen.
- Jätä aina kaikki korjaustoimet valtuutetun huoltohenkilön suoritettavaksi.
- Virtajohto on aina irrotettava pistorasiasta, kun laite avataan korjausta tai puhdistusta varten.

Laitteen valmistaja ei vastaa vahingoista, jotka aiheutuvat näiden turvaohjeiden noudattamatta jättämisestä.

Turvalaitteet

Laitteeseen on asennettu seuraavat turvalaitteet:

Ylikuumenemissuoja (14)

Laite on varustettu ylikuumenemissuojalla. Tämä aktivoituu, jos lämmitysvastus ylikuumenee vian johdosta. Kun vika on korjattu, ylikuumenemissuoja voidaan resetoida laitteen takaosassa. Yleisin syy ylikuumenemissuojan aktivoitumiseen on, ettei kalkinpoistoa ole suoritettu ajoissa.

Toimi seuraavasti jos lämmitysvastus ei kytkeydy uudelleen päälle:

1. Anna laitteen jäähtyä.
2. Ruuvaa laitteen takana sijaitseva suojakansi auki.
3. Paina nyt näkyvässä olevaa painiketta ja ruuvaa suojakansi tiiviisti takaisin paikoilleen.

Jos ylikuumenemissuoja aktivoituu lisääntyneiden kalkkikerrostumien johdosta, niin suorita kalkinpoisto ohjeiden mukaisesti. Ota yhteyttä laitteen myyjään jos vika aiheutui muusta kuin ylikuumenemissuojan aktivoitumisesta.

Pääkatkaisija (1)

Pääkatkaisinta käytetään laitteen kytkemiseksi päälle tai pois päältä. Huomaa, että laitteessa voi olla vielä virtaa poiskytkemisen jälkeenkin! Tämän johdosta irrota aina virtajohto pistorasiasta tehdäksesi laitteesta virrattoman.

Start/stop painike (5.5)

Kahvinsuodatus voidaan keskeyttää milloin tahansa ohjauspaneelissa olevan Start/stop painikkeen avulla.

Kannuntunnistin (9)

Laitteessa on kannuntunnistin, joka vaikuttaa suodatinsuppilon tippalukkuun. Kannuntunnistin varmistaa, että laite valmistaa kahvia vain, jos suodatinsuppilon alla on kannu.

Jos kannu poistetaan kahvinsuodatusprosessin aikana, niin suodatus keskeytyy ja suodatinsuppilon tippalukko estää suppilossa olevan kahvin valumisen lämpölevylle.

Ylivirtausuoja

Tarvittavaa veden määrää säädellään ja tarkkaillaan virtaus- ja tasoanturien avulla. Jos jompikumpi näistä antureista havaitsee epäsäännöllisyyttä laitteen toiminnassa, niin laite kytkeytyy päältä ja molemmat merkivalot vilkkuvat.

Laite ja ympäristö

Pakkausmateriaali

Uusi kahvinkeitin on pakattu huolellisesti vaurioitumisen estämiseksi.

Pakkaus ei ole vahingollinen ympäristölle ja se koostuu seuraavista materiaaleista:

- aaltopahvi
- polyeteeni kalvolla (>PE-HD<) päällystetyt täyte-elementit polyuretaanivaahdosta <PUR>. Paikallinen jätteenkäsittelylaitos informoi mielellään materiaalien hävittämisestä.

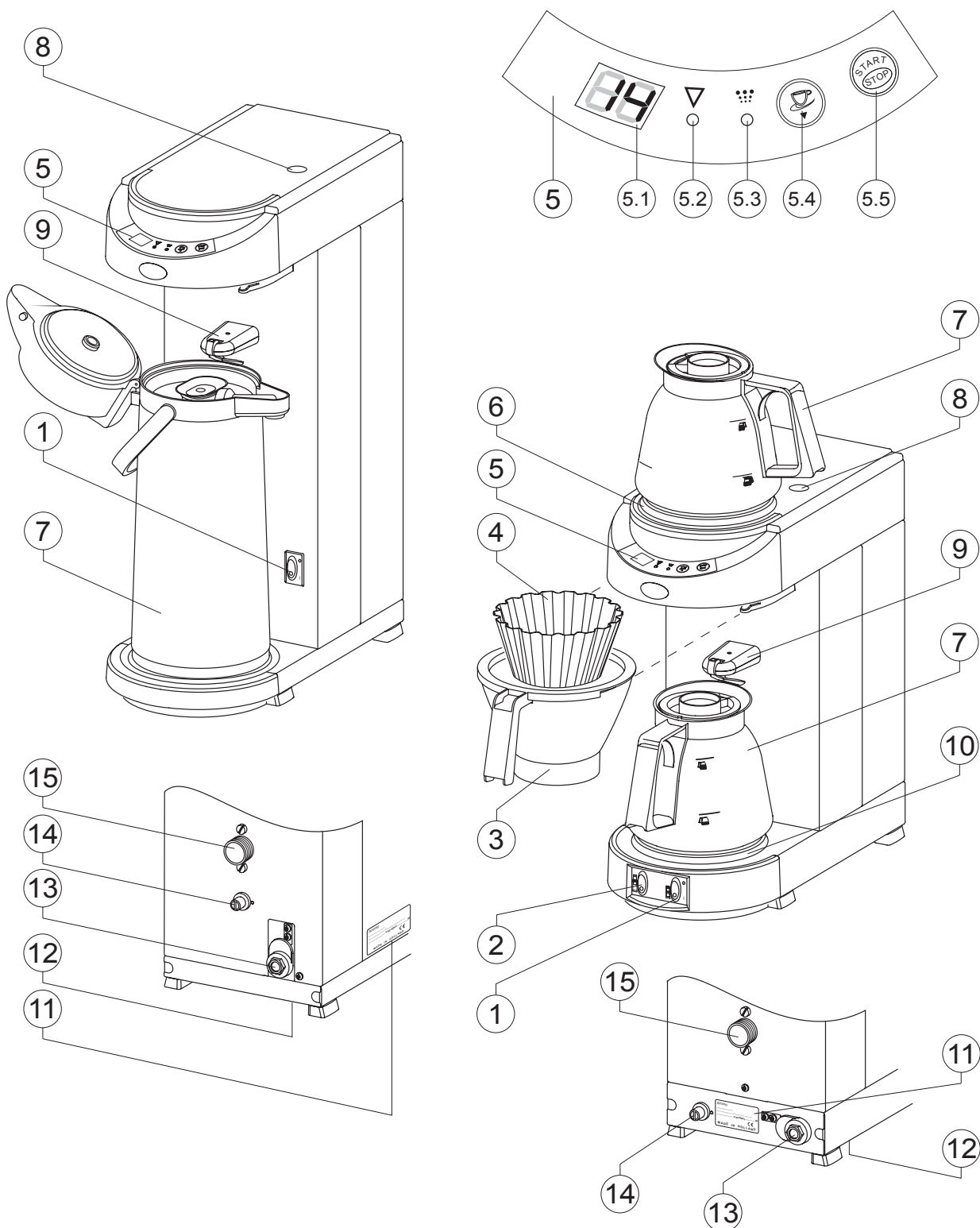
Laitteen poistaminen käytöstä

Mikään laite ei kestä ikuisesti. Kun tulee aika poistaa laite käytöstä, niin on tavallisesti mahdollista palauttaa laite myyjälle. Jos tämä ei ole mahdollista, niin voit kysyä paikalliselta ympäristöviranomaiselta materiaalien uudelleenkierrätyksestä. Kaikille muoviosille on annettu vakiokoodit. Laitteen sellaiset osat, kuten piirikortit ja niihin liittyvät osat ovat sähkö- ja elektroniikkajätettä. Metallirunko on ruostumatonta terästä ja se voidaan poistaa täysin.

1. Yleistä

1.1. Pikainen katsaus laitteeseen

Laitteen tärkeimmät osat on esitettyalla olevassa kuvassa



1.1.1. Tärkeimmät osat

Tekstissä suluissa olevat numerot viittaavat alla oleviin numeroihin

- | | |
|--|-------------------------------|
| 1. Laitteen pääkatkaisija (ON/OFF) ja virtakatkaisin alalämpölevylle | 6. Lämpölevy, ylä |
| 2. Virtakatkaisin yläpuoliselle lämpölevylle | 7. Lasikannu tai termossäiliö |
| 3. Suodatinsuppilo tippalukolla | 8. Kalkinpoistoluukku |
| 4. Suodatinpaperi | 9. Kannuntunnistin |
| 5. Ohjauspaneeli | 10. Lämpölevy, ala |
| 5.1 Näyttö | 11. Tyyppikilpi |
| 5.2 Kalkinpoiston merkkivalo | 12. Ylivuotoputki |
| 5.3 Suodatustoiminnon merkkivalo | 13. Virtakaapeli pistokkeella |
| 5.4 Valintapainike | 14. Ylikuumenemissuoja |
| 5.5 Start/stop painike | 15. Kylmävesiliitäntä |

1.1.2. Ohjauspaneeli

Ohjauspaneelilla on seuraavat toiminnot:

HUOMIO !

- Älä koskaan paina painikkeita terävällä esineellä.
- Suojaa painikkeita lialta ja rasvalta.



Näyttö (5.1): Näytössä näkyy valittu kahvimäärä kuppeina. Näyttö litroissa, katso luku 5.2. Kun kahvia valmistetaan, näytöllä näkyy vuorotellen valittu määrä ja jo valmistetun kahvin määrä.



Kalkinpoiston merkkivalo (5.2): Punainen merkkivalo syttyy, kun laitteelle on suoritettava kalkinpoisto. Laitteella voi jatkaa kahvinsuodatusta niin, että kalkinpoiston voi tehdä, kun laite ei ole toiminnassa. Katso myös luku 6.2.



Suodatuksen merkkivalo (5.3): Vihreä merkkivalo palaa, kun vesi kuumenee ja virtaa suodatinsuppiloon. Suodatustoiminnon päättyessä kuuluu kolme äänimerkkiä (piippausta) ja vihreä merkkivalo sammuu. Merkkivalo vilkkuu, jos kannu otetaan tilapäisesti pois paikaltaan suodatuksen aikana. Äänimerkki ilmoittaa myös suodatuksen tilapäisestä keskeytymisestä.



Äänimerkit: Kuuluu kolme kertaa suodatustoiminnon päättyessä. Kuuluu kerran, jos kannu poistetaan kahvinvalmistuksen aikana. Pitkä äänimerkki kuuluu, kun laite kytketään päälle.



Valintapainike (5.4): Valintapainiketta käytetään vähentämään näytössä asetettua kahvin määrää. Kun alin arvo saavutetaan, näyttö palaa enimmäismäärään.

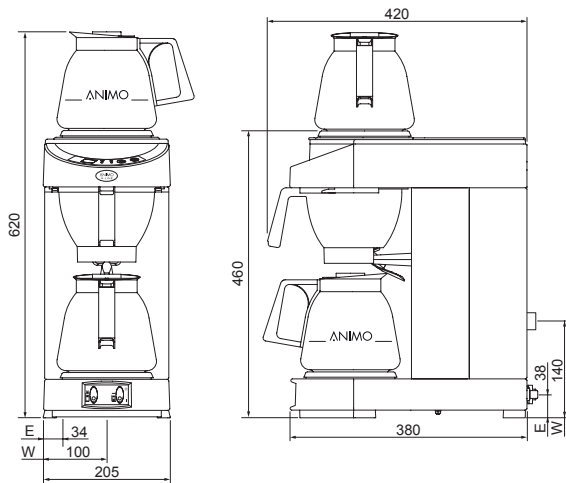


Start/stop painike (5.5): Painiketta käytetään suodatusprosessin käynnistämiseen ja suodatuksen (häätä) pysäyttämiseen.

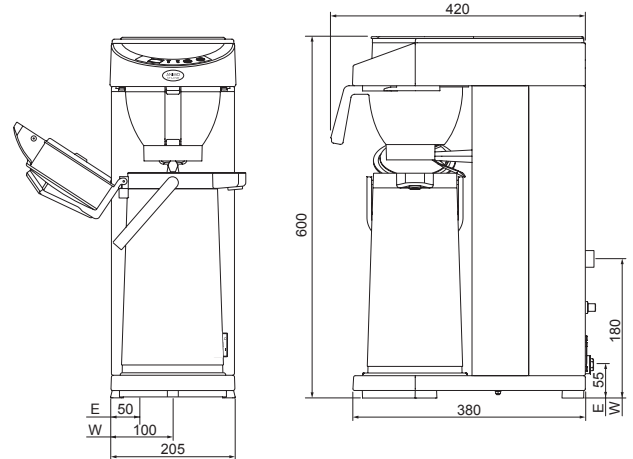
2. Tekniset tiedot

Malli	M200	M202	MT200	MT202v
Tuotenumero	MG4157200	MG4157202	MG4157211	MG4157210
Kahvin puskurivarasto	3.6 l./ 28 kuppia	7.2 l. / 56 kuppia	-	-
Tuntikapasiteetti	18 l./144 kuppia	36 l./288 kuppia	18 l./144 kuppia	18 l./144 kuppia
Kannun täyttymisaika	noin 6 min.	noin 8 min.	noin 7,5 min./2.2 l.	noin 7,5 min./2.2 l.
Kahvimäärä	1-3 l.	1-3 l.	1-3 l.	1-3 l.
Syöttöjännite	220-240V~	220-240V~	220-240V~	220-240V~
Taajuus	50-60Cy	50-60Cy	50-60Cy	50-60Cy
Kokonaisteho	2250W	3500W	2100W	2100W
Suodatinpaperi	90/250	90/250	90/250	90/250
Minimi vedenpain	0.2 MPa (2 bar)	0.2 MPa (2 bar)	0.2 MPa (2 bar)	0.2 MPa (2 bar)
Maksimi vedenpain	1 MPa (10 bar)	1 MPa (10 bar)	1 MPa (10 bar)	1 MPa (10 bar)
Mitat	Katso kuva 1	Katso kuva 2	Katso kuva 3	Katso kuva 4
Paino tyhjänä	7,5 kg.	13,6 kg.	7 kg.	9 kg.
Kuljetusmitat (LxSxK)	600x275x530 mm	600x490x540 mm	440x270x670 mm	440x270x670 mm
Kuljetuspaino	9,6 kg.	17,9 kg.	9 kg.	11 kg.

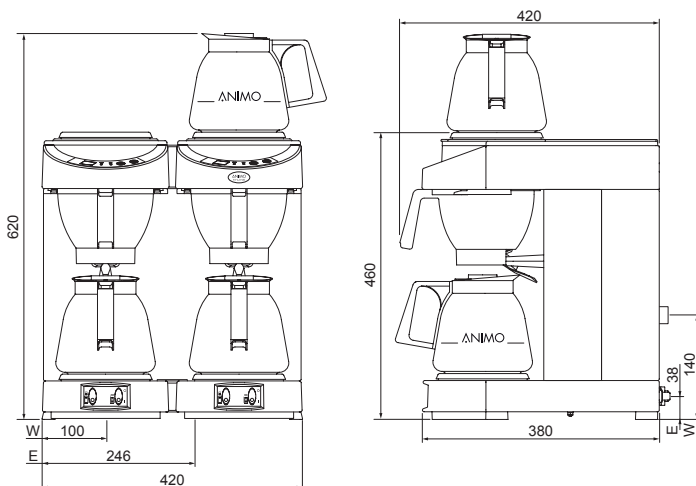
Kaikki tekniset tiedot voivat muuttua



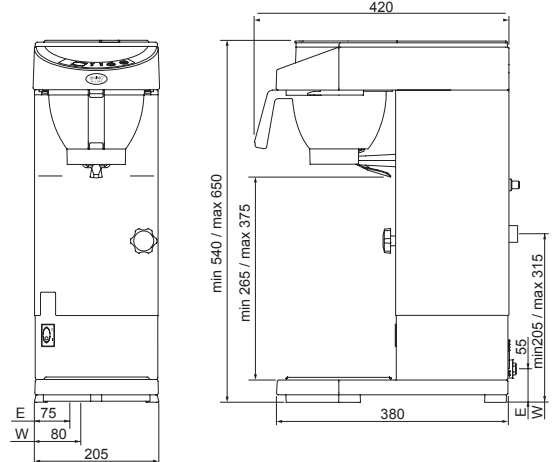
Kuva 1.



Kuva 3.



Kuva 2.



Kuva 4.

3. Asennus

3.1. Pakkauksen purkaminen

Laite on pakattu huolellisesti ja suojattu hyvin mahdollisia kuljetuksen aikana sattuvia kolhuja vastaan. Poista pakkaus ja suojukset varovaisesti välttämällä teräviä esineitä. Tarkista, että seuraavat tarvikkeet on toimitettu laitteen mukana:

	M200	M202	MT200	MT200v
Lasikannu	2	4	-	-
Suodatin suppilo	1	2	1	1
Suodatinpaperia (25 kpl)	1	1	1	1
Kahvimitta	1	1	1	1
Suppilo	1	1	1	1
Vesiliitäntäletku	1	1	1	1
Kahvirasvan puhdistusaine	1	1	1	1
Kalkinpoistaja	1	1	1	1
Käyttöohje	1	1	1	1

Ota yhteyttä laitteen toimittajaan, jos jokin tarvike puuttuu tai on vahingoittunut.

3.2. Asennus



VAARA

- Vettä jää aina lämmitysjärjestelmään: tästä syystä laitetta ei saa sijoittaa paikkaan, jossa lämpötila voi laskea alle jäätympisteen.

3.2.1. Asennusvalmistelu

- Aseta laite sopivalla korkeudella olevalle tukevalle, tasaiselle alustalle, joka kestää laitteen käyttöpainon täydellä kahvimäärällä ja vedentäyttömäärällä.
- Aseta laite alustalle vaakatasoon niin, ettei mahdollinen vesivuoto aiheuta vahinkoja.
- Kylmävesiliitäntä (G3/4", putki 15 mm) ja pistorasian tulee sijaita puolen metrin säteellä laitteesta.
- Asennustekniset valmistelut tulee antaa pätevän henkilön suorittavaksi noudattaen yleisiä ja paikallisia säännöksiä.
- Laite voidaan kytkeä vain pätevän henkilön valmistamiin kytkentöihin ja liitäntöihin.

3.2.2. Sähköliitäntä

Tarkista laitteen tyyppikilvestä, että laitteen sähkötiedot vastaavat asennuspaikan jännitettä ja taajuutta. Liitä pistoke maadoitettuun pistorasiaan.

3.2.3. Vesiliitäntä

Liitä laite vesiletkun avulla vesiliitäntään, joka on varustettu sulkuventtiilillä, jota hätätilanteessa nopeasti voidaan sulkea.

3.2.4. Poistovesiliitäntä (12)

Jos kahvinkeitimen säiliö viasta johtuen täyttyy liikaa, ylimääräinen vesi poistuu laitteen pohjassa olevasta ylivuotoputkesta (12). Ota tämä huomioon laitetta sijoittaessasi!



VAARA

- Varmista, että verkkojohto ei kosketa lämpölevyä (jos sellaisia on).

3.2.5. Ensimmäinen käyttökerta

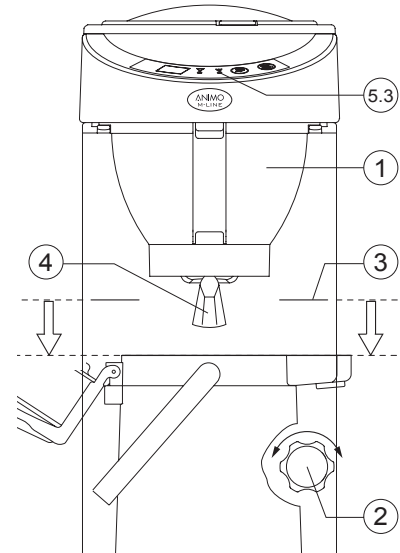
Kun laite käytetään ensimmäistä kertaa, se toimii tehdasasetusten mukaisesti. Valtuutettu henkilöstö voi muuttaa erilaisia asetuksia. Katso luku 5. Asetukset.

1. Liitä vesiliitäntäletku (toimitettu laitteen mukana) laitteen takana olevaan liitäntään ja sulkuhanaan (käsiikäyttöinen). HUOM! Vain kylmää vettä. Avaa vesihana ja tarkista liitäntä vuotojen varalta.
2. Työnnä tyhjä suodatinsuppilo (3) laitteeseen ja aseta tyhjä lasikannu (kannellinen) sen alle. HUOM! MT200 mallissa avaa pumpputermosten kansi ja jätä nousuputki kannuun. Säädä MT200(v)-mallin korkeutta ennen käyttöönottoa, katso 3.2.6.
3. Tarkista, että kaikki ON/OFF -kytkimet (1 + 2) ovat asennossa 0.
4. Laita pistoke pistorasiaan.
5. Kytke laite päälle painamalla On/Off (1) I-asentoon. Merkkivalot (5.2) ja (5.3) syttyvät ja pitkä merkkiääni ilmaisee keittimen olevan päällä. Näytössä (5.1) näkyy vakio suodatusmäärä (kuppeja).
6. Paina start/stop -painiketta jolloin sisäinen vesisäiliö täyttyy. Paina start/stop -painiketta uudelleen, jos vesi ei ole alkanut valua kolmen minuutin kuluttua.
7. Vihreä merkkivalo (5.3) jää palamaan kunnes suodatustoiminto on päättynyt.
8. Kun suodatustoiminto on päättynyt kuuluu merkkiääni kolme kertaa n. 1,5 minuutin kuluttua ja vihreä merkkivalo sammuu.
9. Toista yllä olevat ohjeet, jos laitteessa on toinen suodatusyksikkö (M202).
10. Laitte on käyttövalmis, kun olet tyhjentänyt kannun.

3.2.6. MT200V laitteen korkeuden säätäminen


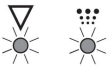

MT200V mallin suodatuskorkeus on säädettävissä käytettävän termosastian korkeuden mukaisesti. Säädä korkeus seuraavasti.

1. Työnnä suodatinsuppilo (1) suppilon pidikkeeseen.
2. Ota laitteen yläosasta kiinni ja käännä säätöruuvista (2) puoli kierrosta vastapäivään.
3. Nosta yläosaa ylöspäin.
4. Laita käyttämäsi termoskannu suodatinsuppilon alle.
5. Laske yläosaa hitaasti alaspäin kunnes merkkiviivat (3) ovat termoskannun yläosan tasalla. (Jos käytät pumpputermosta, muista avata pumpun yläosa, ja vasta sitten säätää laite optimi korkeuteen)
6. Kiristä säätöruuvi (myötäpäivään).
7. Kun olet laittanut laitteen paikoilleen, tarkista, että termoskannu painaa kunnolla kannun ilmaisimen vipua (4). (vihreä merkkivalo (5.3) ei saa vilkkua, kun suodatustoiminto käynnistyy)



3.2.7. Kalkinpoistoilmajäätymisen asetus

Vedestä jää veden kuumentimeen ja putkiin kalkkijäämiä. Kalkin määrä on riippuvainen käytetyn veden kovuudesta. Tässä laitteessa on kalkinpoiston merkkivalo (5.2), joka syttyy palamaan, kun ohjelmoitu määrä suodatuskertoja on tullut täyteen. Laitetta voi käyttää normaalisti, mutta kalkinpoisto tulee suorittaa mahdollisimman pian.

Veden kovuus	Merkkivalot	Suodatuskertoja	°D	Kovuus mmol/l	°f
Pehmeä		512	< 8	< 1,44	< 14
Normaali*		256	8 – 12	1,44 – 2,16	14-21
Kova		128	> 12	> 2,16	> 21

*Vakioasetus

Mikäli et tiedä alueellasi käytetyn veden kovuuden arvoista, ota yhteys paikallisiin vesiviranomaisiin.

Ohjelmoi laitteesi yllä olevan ohjeellisen taulukon mukaisesti.

1. Sulje laite pääkytkimellä ON/OFF -kytkimellä (1)
2. Pidä valintapainiketta (5.4) painettuna ja kytke virta takaisin päälle.
3. Paina valintapainiketta (5.4), kunnes oikea merkkivalo (5.2 / 5.3) syttyy. (Esimerkiksi vain punaisen lampun tulee syttyä kovan veden kohdalla).
4. Odota 6 sekuntia. Veden kovuus on nyt asetettu.

3.2.8. Kalkinpoiston merkkivalon resetointi

Kalkinpoiston suorittamisen (katso kappale 6.2.1.) jälkeen pidä valintapainiketta painettuna 6 sekunnin ajan. Kalkinpoiston merkkivalo sammuu.

4. Päivittäinen käyttö

Kun käytät laitetta, saatat huomata, että tietyt asetukset eivät täysin vastaa vaatimuksiasi.

- Luku 5 selittää, kuinka pätevä henkilökunta voi säätää kaikkia asetuksia.
- Luku 6 selittää, kuinka pätevän henkilöstön tulee huoltaa laitetta



HUOMIO

- Tippalukko toimii vain, kun kannu painaa riittävästi kannuntunnistinta. Jos käytät erityyppistä kannua kapealla yläosalla, niin se ei paina riittävästi kannuntunnistinta ja suodatusprosessi ei käynnisty.

4.1. Tippalukko

Tässä laitteessa on tippalukko, joka estää kahvin tippumisen suodatinsuppilosta:

- Kun otat kannu lyhyesti pois suodatusprosessin aikana: kannun ilmaisain (9) 'näkee', että olet poistanut kannun ja keskeyttää suodatusprosessin.
Kuuluu lyhyt äänimerkki ja vihreä merkkivalo (5.3) vilkkuu.
Suodatusprosessi jatkuu, kun laitat kannun takaisin paikalleen.
- Kun otat kannun pois suodatusprosessin päätyttyä.
- Kun otat suodatinsuppilon pois paikaltaan tyhjentääksesi sen suodatusprosessin päätyttyä.

4.2. Kahvin määrä



HUOMIO

Hyvän kahvinvalmistuksen perussäännöt:

- Käytä puolikarkeaa (pannujauhatus) kahvijauhetta
- Pidä kannut ja suodatinsuppilot aina puhtaana
- Käytä vain puhdasta ja kylmää, happirikasta vettä

Kahvin määrä voidaan mitata mukana toimitetulla kahvimitalla ja se on yleensä 35-50 grammaa* / litraa.

Kannu	Lasikannu	Termoskannu	Pumpputermos	Termossäiliö
Tilavuus	1,8 litraa	1,8 litraa	2,2 litraa	2,4 litraa
Kahvimäärä*	65 - 90 gramma	65 - 90 gramma	75 - 110 grammaa	85 - 120 grammaa

*Seuraa kahvinvalmistajan ohjeita ja suosituksia kyseiselle kahvilaadulle.

4.3. Kahvin valmistus

1. Laita suodatinpaperi suodatinsuppiloon ja annostele suodatinpaperiin tarpeellinen määrä kahvia edellisen taulukon mukaisesti. Yksi kahvimitallinen on noin 80 grammaa.
2. Työnnä suodatinsuppilo paikalleen.
3. Laita lasikannu suppilon alle. Huom! Avaa MT200 mallin pumpputermosten kansi, mutta jätä sisäimuputki kannuun, sekä laita termos suppilon alle.
4. Laita keitin päälle pääkytkimestä (1). Kytkimen merkkivalo syttyy ja alälämpölevy lämpenee.
5. Valitse haluamasi suodatusmäärä näytöstä (5.1) valintapainikkeella (5.4).
6. Paina Start/Stop -painiketta (5.3), vihreä merkkivalo syttyy ja suodatusprosessi käynnistyy. Suodatuksen aikana näytössä (5.1) vaihtelevat asetettu suodatusmäärä ja jo suodatettu määrä.
7. Kun kahvin valmistus on valmis, vihreä merkkivalo (5.3) sammuu ja kuuluu kolme äänimerkkiä, joka osoittaa, että kahvi on valmis. Kannu voidaan poistaa ennen kuin suodatin on täysin tyhjennetty, mutta äänimerkkiä ei kuulu, jos näin tehdään. Kun suppilo on tyhjennetty ja puhdistettu, voit aloittaa uuden suodatuksen.
8. Tarjoile valmista kahvia kannusta tai laita lasikannu ylälämpölevylle (6). (Pois lukien termosmallit). Ylälämpölevy laitetaan päälle erillisellä kytkimellä (2). Katkaise virta aina, kun et käytä ylälämpölevyä.
9. Suodatinsuppilon puhdistuksen jälkeen laitetta voidaan käyttää heti seuraavan kahviannoksen valmistamiseen.

4.4. Teen valmistus

Voit luonnollisesti valmistaa myös teetä tällä laitteella käyttämällä teepusseja.

- Perussääntö: älä koskaan käytä lasikannua, termosastiaa tai suodatinsuppiloa, jota on käytetty kahvinvalmistuksessa. Kahvin aromit muuttavat teen makua.
- Käytä siis teen valmistukseen vain siihen tarkoitettuja astioita ja suppiloa.
- Laita teepussit roikkumaan lasikannuun tai laita ne suodatinsuppiloon ilman suodatinpaperia. Teen valmistus on täysin samanlaista kuin kahvin.

4.5. Suodatuksen lopettaminen?

Suodatusprosessi voidaan pysäyttää milloin tahansa.

- Painamalla uudelleen Start/Stop -painiketta (5.5). Jos tämän jälkeen vielä painetaan Start/Stop -painiketta, prosessi alkaa uudelleen alusta! Voit välttää keskeytyneen kahvinvalmistusprosessin lopettamista valitsemalla valintapainikkeella (5.4) pienempi kahvimäärä, jotta jo valmistettu määrä ei vuoda yli.
- Poista kannu suodatinsuppilon alta. Kannutunnistin (9) keskeyttää väliaikaisesti kahvin valmistusprosessin ja tippalukko estää suodatinta (3) tippumasta. Vihreä merkkivalo (5.3) vilkkuu ja kuuluu lyhyt äänimerkki. Kun kannu asetetaan takaisin suodatinsuppilon alle, kahvin valmistus jatkuu ja suoritetaan valmiiksi.

5. Asetukset






VAARA

- Kannu vuotaa yli, jos asetettu kahvimäärä on liian suuri.
- Valmistaja ei voi ottaa mitään vastuuta asetusten muuttamisen seurauksista.

5.1. Kahvimäärän asetus

Sekä M-, että MT-mallit on ohjelmoitu tehtaalla suodattamaan kahvia 1,8 litraan vettä (14 kuppia). Jos tämä on liikaa tai liian vähän tai jos käytät MT-mallia yhdessä isomman termoskannun kanssa, voit säätää määrää seuraavasti:

1. Paina valintapainiketta (5.4) ja pidä se painettuna ja paina sitten Start/Stop -painiketta (5.5) kerran. Näyttöön tulee numero.
2. Vapauta molemmat painikkeet. Näytössä näkyy asetettu arvo. Vakioasetus on 20 (1,8 l / 14 kuppia).
3. Paina valintapainiketta (5.4) lisätäksesi määrää. Jokainen lisäys lisää noin 4 ml vettä kannuun. Katso alla olevaa taulukkoa. Vähennä määrää: selaa taulukkoa, kunnes se käynnistyy uudelleen 50:n jälkeen. Alue alkaa 0, 1, 2, 3, 4... 50.
4. Odota nyt 6 sekuntia. Valittu määrä on tallennettu.

Ohjelma	Vesimäärä (litraa)	Näyttö	
		 = 	 = Ltr.
20			
0	1,00	8	1,0
1	1,04	8	1,0
2	1,08	9	1,1
3	1,12	9	1,1
4	1,16	9	1,2
5	1,20	10	1,2
6	1,24	10	1,2
7	1,28	10	1,3
8	1,32	11	1,3
9	1,36	11	1,4
10	1,40	11	1,4
11	1,44	12	1,4
12	1,48	12	1,5
13	1,52	12	1,5
14	1,56	12	1,6
15	1,60	13	1,6
16	1,64	13	1,6
17	1,68	13	1,7
18	1,72	14	1,7
19	1,76	14	1,8
20	1,80	14	1,8
21	1,84	15	1,8
22	1,88	15	1,9
23	1,92	15	1,9
24	1,96	16	2,0
25	2,00	16	2,0
26	2,04	16	2,0
27	2,08	17	2,1
28	2,12	17	2,1
29	2,16	17	2,2
30	2,20	18	2,2
31	2,24	18	2,2
32	2,28	18	2,3
33	2,32	19	2,3
34	2,36	19	2,4
35	2,40	19	2,4
36	2,44	20	2,4
37	2,48	20	2,5
38	2,52	20	2,5
39	2,56	20	2,6
40	2,60	21	2,6
41	2,64	21	2,6
42	2,68	21	2,7
43	2,72	22	2,7
44	2,76	22	2,8
45	2,80	22	2,8
46	2,84	23	2,8
47	2,88	23	2,9
48	2,92	23	2,9
49	2,96	24	3,0
50	3,00	24	3,0

5.2. Näytön asetus näyttämään kuppi tai litramäärän

Laitte on ohjelmoitu tehtaalla näyttämään kuppimäärät. Voit muuttaa asetusarvon seuraavasti:

1. Paina valintapainiketta (5.4) ja pidä se painettuna ja paina sitten Start/Stop -painiketta (5.5) kerran. Näyttöön tulee numero.
2. Vapauta molemmat painikkeet ja paina sitten Start/Stop -painiketta uudelleen.
3. Näyttöön tulee kirjain "C" (cups, kupit). Muuta C -kirjain L -kirjaimeksi (litraa) valintapainikkeella.
4. Odota nyt 6 sekuntia. Asetus on tallennettu.

5.3. Esiuutostoiminnon asetus

Tämä laite voi suodattaa kahvia kahdella menetelmällä:

Continue-brew ("Cb") (tehdasasetus). Kahvin valmistusprosessi alkaa välittömästi ja lisää kuumaa vettä jauhetun kahvin päälle ilman odotusaikaa.

Prewet-brew (esiuutos) ("Pb"). Osa kuumasta vedestä annostellaan ensin jauhetun kahvin päälle. Suodatusprosessi pysähtyy tässä kohtaa hetkeksi mikä saa kahvin kohoamaan niin, että tuoksut ja maut vapautuvat. Kahvin valmistusprosessi alkaa tämän jälkeen. Jos haluat asettaa laitteen esiuutos tilaan voit muuttaa tätä asetusta seuraavasti:

1. Paina valintapainiketta (5.4) ja pidä se painettuna. Paina sitten kerran Start/Stop -painiketta. Näyttöön tulee numero.
2. Vapauta molemmat painikkeet ja paina sitten Start/Stop -painiketta kahdesti. Näyttöön tulee "Cb" (Continue-brew).
3. Käytä valintapainiketta vaihtaaksesi "Cb" -> "Pb" (esiuutos).
4. Odota nyt 6 sekuntia. Asetus on tallennettu.

6. Ylläpito



VAARA

- Laitetta ei saa upottaa veteen, tai ruiskuttaa vedellä.
- Älä koskaan puhdistaa lämpölevyjä (jos sellaisia on) hankaavalla tai terävällä esineellä. Tämä voi naarmuttaa teflonpinnan.

6.1. Laitteen ja tarvikkeiden puhdistus

- Puhdista laitteen ulkopinta puhtaalla, kostealla liinalla. Jos on tarpeen käytä mietoa (ei-hankaavaa) pesuainetta.
- Älä käytä hankaavia tuotteita, sillä tämä aiheuttaa naarmuja ja läikkiä.
- Lasikannut ja suodatinsuppilo voidaan pestä normaalisti ja huuhdella puhtaaksi.
- Huomaa kuitenkin, että suodatinsuppiloa ei suositella puhdistamaan ammattikäyttöön tarkoitettu astianpesukoneessa, koska sen keveys voi saada sen kellumaan ja vaurioitumaan.
- Termokset, pumppu- ja suodatinyksikkö voidaan huuhdella kuumalla vedellä.
- Kannujen ja suodatinsuppilon kahvikerrostumat voidaan poistaa kahvirasvan puhdistusaineella.

6.1.1. Lasikannun ja suodatinsuppilon puhdistaminen

1. Täytä astia n. 5 litraa lämmintä vettä ja liuota siihen pussillinen kahvikarvanpoistoainetta.
2. Laita puhdistettavat osat liuokseen ja anna liota n. 15 - 30 minuuttia.
3. Huuhtelet osat useaan kertaan kuumalla vedellä. Toista, jos tarpeen.
4. Jos rasva on palanut kovasti kiinni pannuun tai suppiloon, sirottele pesujauhetta suoraan rasvan päälle ja harjaa puhtaaksi märällä harjalla.

6.1.2. Termoskannujen puhdistaminen

1. Liuota sopiva määrä kahvikarvanpoistoainetta lämpimään veteen: käytä n. 2 grammaa / litra.
2. Täytä termosastia liuoksella.
3. Anna liuoksen vaikuttaa 15–30 minuuttia ja kaada se sitten pois.
4. Huuhtelee termoskannu huolellisesti kuumalla vedellä ja toista tämä useita kertoja.



VAROITUS

- Ole aina laitteen lähellä suoritettaessa ylläpitoa.
- Käytettäessä kalkinpoistoainetta on suositeltavaa käyttää suojakäsineitä ja suojalaseja.
- Huuhtelee laite vähintään kahdesti puhtaalla vedellä kalkinpoiston jälkeen.
- Pese kätesi huolellisesti kalkinpoiston jälkeen.

6.2. Kalkinpoisto

Vedestä jää veden kuumentimeen ja putkiin kalkkijäämiä. Kalkin määrä on riippuvainen käytetyn veden ko-
vuudesta. Tässä laitteessa on kalkinpoiston merkkivalo (5.2), joka syttyy palamaan, kun ohjelmoitu määrä
suodatuskertoja on tullut täyteen. Laitetta voi käyttää normaalisti, mutta kalkinpoisto tulee suorittaa mah-
dollisimman pian.



HUOMIO

Noudata kalkinpoiston merkkivalon osoittamia kalkinpoistovälejä. Lämmitysjärjestelmän viivästynyt huol-
to voi johtaa korkeisiin korjauskustannuksiin ja takuun mitätöimiseen.

1. Ennen kalkinpoistoa lue huolellisesti kalkinpoistoaineen käyttöohjeet.
2. Liu'uta tyhjä suodatinsuppilo (3) paikalleen ja aseta tyhjä kannu sen alle.
3. Avaa kalkinpoistoaukko (8) ja aseta suppilo (toimitettu laitteen mukana) kalkinpoistoaukkoon
4. Liuota yksi 50 gramman pussi kalkinpoistoainetta 0,5 litraan lämmintä vettä (n. 60-70°C).
5. Kaada varovasti puolet liuoksesta suppilon avulla kalkinpoistoaukkoon (8).
6. Kytke laite päälle kytkimellä (1). Valitse 2 kuppia valintapainikkeella (5.4) ja paina Start/Stop -painiketta (5.5). Liuos kulkee nyt lämmitysjärjestelmän läpi ja valuu kannuun.
7. Odota, kunnes "kahvi valmis" -ääni kuuluu. Liuos reagoi nyt lämmitysjärjestelmässä olevien kerros-
tumien kanssa.
8. Odotusajan jälkeen toista kohdat 5 ja 6.
9. Kun suodatusprosessi on päättynyt, huuhtelee kalkkiliuos pois kannusta ja suppilosta.
10. Irrota suppilo ja sulje kalkinpoistoaukko.
11. Huuhtelee järjestelmä kalkinpoiston jälkeen suodattamalla täysi pannullinen vettä kahdesti, mutta ilman
suodatinpaperia tai kahvia. Muista tyhjentää kannu sillä suodatusten välissä.
12. Sulje laite ja huuhtelee suodatinsuppilo ja kannu huolellisesti.
13. Laitte on nyt valmis kahvinsuodatukseen.

6.2.1. Kalkinpoiston merkkivalon resetointi

1. Paina valintapainiketta (5.4) 6 sekunnin ajan; kalkinpoiston merkkivalo (5.2) sammuu.
2. Ohjelma alkaa laskea suodatusmääriä alusta.

7. Vianetsintä



VAARA

Ainoastaan pätevä huoltohenkilökunta saa suorittaa sähköjärjestelmän korjaukset.

Jos laitteesi ei toimi oikein, katso alla olevan vianetsintäoppaan avulla, voitko ratkaista ongelman itse. Jos ei, ota yhteyttä huoltoon.

VIANETSINTÄTAULUKKO		
Oire	Mahdollinen syy	Korjaustoimenpide
Laite ei toimi eivätkä kytkimen valot syty.	Sähkötaulun sulake on lauennut liian suuren kuormituksen vuoksi.	Tarkista sulake. Siirrä laitteen pistoke toiseen pistorasiaan
Suodatuksen merkkivalo (5.3) vilkkuu, suppilon ei tule yhtään vettä.	Kannutunnistin ei tunnista kannua. Suppilon alla ei ole kannua	Aseta kannu paikalleen, käytä oikeaa kannua.
Suodatuksen merkkivalo (5.3) on päällä, mutta suppilon ei virtaa vettä	Ylikuumenemissuoja on lauennut.	Resetoi ylikuumenemissuoja ohjeen mukaan
Kalkinpoiston merkkivalo (5.2) on syttynyt.	Lämmitysjärjestelmän kalkkikerrostumat ylittävät asetetun rajan.	Suorita kalkinpoisto ohjeen mukaisesti.
Kalkinpoiston merkkivalo (5.2) jää palamaan, vaikka kalkin poisto on suoritettu.	Merkkivaloa ei ole resetoitu.	Paina valintapainiketta (5.4) 6 sekuntia. Valo sammuu. Katso luku 6.2.1. Kalkinpoiston merkkivalon nollaaminen.
Suodatinsuppilosta tulee runsaasti höyryä.	Kalkinpoistoa ei ole suoritettu, vaikka kalkinpoiston merkkivalo on syttynyt, tai laite on asetettu väärälle veden kovuudelle.	Suorita kalkinpoisto, katso luku 6.2 Kalkinpoisto
Kahvia tippuu suppilosta, kun alla ei ole kannua.	Tippalukon venttiili tai tiiviste on vioittunut tai likainen.	Puhdista suppilo ja tarkista venttiilin ja tiivisteiden kunto.
Valmis kahvi on liian vahvaa.	Kahvijauhetta on liian paljon.	Vähennä jauheen määrää.
Kahvi on liian laihaa.	Kahvijauhetta on liian vähän.	Lisää kahvijauhetta.
	Vedenjakosihti on tukossa niin, että kuumaa vettä valuu vain muutamasta reiästä.	Irrota vedenjakosihti ja puhdista hyvin.
Kahvi ei ole tarpeeksi kuumaa.	Kannun päällä ei ole kantta.	Käytä kantta.
Kannu on liian täysi tai tulvii.	Asetettu suodatusarvo on liian suuri.	Pienennä arvoa ohjeiden mukaisesti (5.1. Kahvimäärän asetus).
Kannussa ei ole tarpeeksi kahvia.	Asetettu suodatusarvo on liian pieni.	Suurena arvoa ohjeiden mukaisesti (5.1. Kahvimäärän asetus).
E1 (veden täyttö ongelma).	Laitteeseen virtaa vettä liian hitaasti. Vedensyöttö on mahdollisesti tukossa.	Tarkista vedensyöttö. Avaa vesihana täysin auki. Nosta veden painetta. Kytke laite päälle ja pois päältä. Virheilmoitus katoaa.
E2, E3, E4, E5 tai E6 ilmestyy näyttöön ja molemmat merkkivalot vilkkuvat.	Ohjauksyksikkö ilmoittaa vakavasta virhetilasta, jonka vain huoltoteknikko pystyy poistamaan.	Ota heti yhteyttä huoltoon



EG - Verklaring van conformiteit
EC - Declaration of conformity
EG - Konformitätserklärung
Déclaration CE de conformité

ANIMO®

De firma
The company
Die Firma
La société

Animo B.V.
P.O.Box 71
NL - 9400 AB Assen

verklaart, dat het product
certifies that the product
erklart, dass das Produkt
certifie que le produit

Koffiezetapparaat
Coffeemaker
Kaffeemaschine
Machine à café

met de type aanduiding
with the type designation
mit der Typbezeichnung
avec la désignation

M-LINE:
M100, M102, M200, M202
MT100, MT100 Compact, MT200, MT100v, MT200v

in overeenstemming is met de volgende EG richtlijnen en normen:
is in conformity with the following EC directives and standards:
den folgenden EG-Richtlinien und Standards entspricht:
est conforme aux directives CE et normes suivantes:

2004/108/EC (Electromagnetic compatibility)

EN 55014-1:2006 + A1:2009 + A2:2011
EN 55014-2:1997 + A1:2001 + A2:2008
EN 61000-3-2:2006 + A1:2009 + A2:2009
EN 61000-3-3:2008

2006/95/EC (Low voltage)

EN 60335-1:2012
EN 60335-2-15:2002 + A1:2005 + A2:2008
EN 62233: 2008

2011/65/EU (RoHS)

2012/19/EU (WEEE)

Assen, 12 februari 2015
Assen, 12 February 2015
Assen, den 12 Februar 2015
Assen, le 12 février 2015

R. Schortinghuis
Directeur
General manager
Geschäftsführer
Directeur general



Metos Oy Ab

Ahjonkaarre, FI-04220 Kerava, Finland

tel. +358 204 3913

www.metos.com